



HAL
open science

Modulation de fréquence et de phase à écrêtage asymétrique pour les communications optiques sans-fil efficaces en énergie

Muhammad Jehangir Khan, Yannis Le Guennec, Ghislaine Maury, Laurent Ros

► To cite this version:

Muhammad Jehangir Khan, Yannis Le Guennec, Ghislaine Maury, Laurent Ros. Modulation de fréquence et de phase à écrêtage asymétrique pour les communications optiques sans-fil efficaces en énergie. GRETSI 2023 - XXIXème Colloque Francophone de Traitement du Signal et des Images, GRETSI - Groupe de Recherche en Traitement du Signal et des Images, Aug 2023, Grenoble, France. hal-04351573

HAL Id: hal-04351573

<https://hal.science/hal-04351573>

Submitted on 18 Dec 2023

HAL is a multi-disciplinary open access archive for the deposit and dissemination of scientific research documents, whether they are published or not. The documents may come from teaching and research institutions in France or abroad, or from public or private research centers.

L'archive ouverte pluridisciplinaire **HAL**, est destinée au dépôt et à la diffusion de documents scientifiques de niveau recherche, publiés ou non, émanant des établissements d'enseignement et de recherche français ou étrangers, des laboratoires publics ou privés.

Modulation de fréquence et de phase à écrêtage asymétrique pour les communications optiques sans-fil efficaces en énergie

Muhammad Jehangir KHAN¹, Yannis LE GUENNEC¹, Ghislaine MAURY², Laurent ROS¹

¹Univ. Grenoble Alpes, CNRS, Grenoble INP, GIPSA-Lab
11 rue des Mathématiques, BP46, 38402, Saint Martin d'Hères, France

²Univ. Grenoble Alpes, CNRS, Grenoble INP, IMEP-LAHC
3 Parvis Louis Néel, 38016, Grenoble, France

Muhammad-Jehangir.Khan@gipsa-lab.grenoble-inp.fr

Résumé – Dans cet article dédié aux communications sans fil optiques économes en énergie/à faible débit de données, nous proposons la modulation AC-FPSK, qui combine modulation de fréquence à écrêtage asymétrique et modulation de phase. Après l'analyse des formes d'ondes AC-FPSK, nous proposons le récepteur harmonique à 2 coefficients, qui utilise la même fonction de coût que le récepteur optimal, mais à complexité nettement réduite grâce à la parcimonie des formes d'ondes en fréquence. En choisissant la cardinalité adéquate des dictionnaires de modulation, le schéma de modulation AC-FPSK offre le meilleur compromis d'efficacité énergétique à efficacité spectrale donnée, par rapport aux modulations classiques de l'état de l'art : modulation initiale sans les phases (AC-FSK), modulation de fréquence/phase avec offset (DC-FPSK), et modulations d'amplitude (OOK et PAM), sans impact significatif sur la complexité.

Abstract – In this article, we propose to amalgamate asymmetrically clipped frequency-shift keying (AC-FSK) with phase-shift keying (PSK), resulting in AC-FPSK, for energy efficient/low data rate optical wireless communications. After analyzing the time-domain and frequency-domain AC-FPSK waveforms, we propose the near-optimal, low-complexity frequency-domain harmonic receiver. This receiver achieves the similar cost function as the optimal receiver with the benefit of reduced complexity, exploiting the parcimony of the waveforms in frequency domain. Simulation results demonstrate the optimum cardinality of PSK, which yields the best spectral efficiency versus energy efficiency performance for AC-FPSK, relative to the state-of-the-art AC-FSK, direct current-frequency and phase-shift keying (DC-FPSK), on-off keying (OOK) and pulse amplitude modulation (PAM), without significant impact on the receiver complexity.

1 Introduction

Les communications optiques sans-fil (OWC) apparaissent comme une technologie complémentaire aux technologies radiofréquences (RF) permettant de répondre au problème de la saturation du spectre RF [1], dû en particulier à l'émergence de l'Internet des Objets (IoT) avec ses milliards d'objets connectés. La technologie OWC possède ses propres atouts, comme (i) la mise à disposition d'une bande de fréquence libre quasiment illimitée; (ii) des transmissions sécurisées puisque les ondes optiques ne peuvent traverser les murs; (iii) d'éviter les interférences avec les ondes radio; (iv) une faible empreinte carbone, en utilisant des dispositifs de type diodes électroluminescentes (LEDs) à faible consommation. Pour un système OWC utilisant la modulation d'intensité et la détection directe (IM-DD), le signal de modulation doit être réel et unipolaire [1]. De nombreux travaux portent déjà sur des modulations à haute efficacité spectrale pour transmettre le haut débit, comme les modulations d'amplitudes à impulsions (PAM) [2] ou les techniques optiques de multiplexage en fréquences orthogonales (O-OFDM) [3]. Néanmoins, la très bonne efficacité spectrale de ces modulations se fait au détriment d'une forte énergie

par bit, ce qui est non souhaitable pour les applications à grand nombre d'objets IoT bas débits. Pour des systèmes OWC bas-débit et efficaces en énergie, le choix d'une modulation non-linéaire à dictionnaire orthogonal est plus pertinent, puisque l'efficacité énergétique de ces modulations croît avec la taille de l'alphabet au prix d'une diminution de l'efficacité spectrale. Ainsi, la modulation de position d'impulsion (PPM) a été étudiée pour des systèmes OWC [4]. Cependant, elle montre de sérieuses limitations : (i) difficulté de synchronisation en réception; (ii) difficulté en présence d'un canal multi-trajets; (iii) facteur de crête (PAPR) important qui dégrade l'efficacité énergétique de la modulation de la LED. Les modulations (non-linéaires) de fréquence (FSK) permettent, elles, de dépasser les limitations de la modulation PPM. Des adaptations (à signaux réels et positifs) de la FSK aux contraintes OWC ont été proposées : modulations à courant continu (DC)-FSK et unipolaire (U)-FSK dans [5], et modulation à écrêtage asymétrique (AC)-FSK dans [6]. À efficacité spectrale donnée, les modulations AC-FSK et U-FSK ont des efficacités énergétiques bien meilleures que celle de la DC-FSK. L'AC-FSK l'emporte cependant sur l'U-FSK par sa plus faible complexité opératoire, en considérant l'usage du récepteur harmonique [6] qui atteint

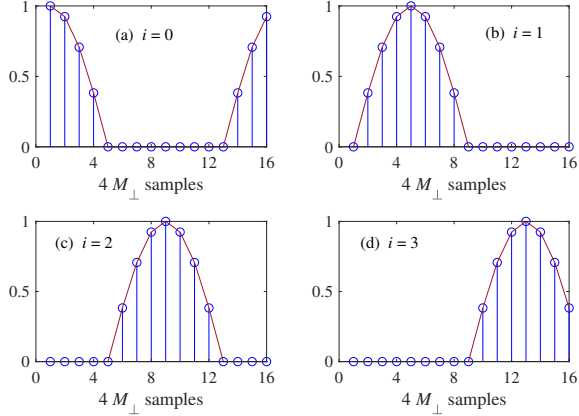


FIGURE 1 – Représentation temporelle des formes d’ondes (M_{\perp}, M_{ϕ}) AC-FPSK pour $(M_{\perp}, M_{\phi}) = (4, 4)$, avec $m = 1$ et $i \in \{0, 1, 2, 3\}$.

quasiment les performances du récepteur optimal à maximum de vraisemblance (ML). Par ailleurs, il a été montré dans [7] que le compromis efficacité spectrale versus énergétique de la modulation de fréquence DC-FSK pouvait être largement amélioré en rajoutant une modulation de phase, aboutissant à la modulation hybride DC-FPSK.

Forts de ces constats, nous proposons d’étendre le concept de modulation hybride à l’AC-FSK. Notre contribution consiste ainsi en la proposition d’une nouvelle technique de modulation pour les systèmes OWC basée sur les modulations de fréquence et de phase à écartement asymétrique, appelée AC-FPSK, avec le récepteur basse complexité quasi-optimal associé (section 2). Les résultats de simulation (section 3) montreront que la modulation AC-FPSK, à efficacité spectrale donnée, possède une meilleure efficacité énergétique que les modulations de l’état de l’art AC-FSK, DC-FPSK, on-off keying (OOK) et PAM.

2 Modulation AC-FPSK

2.1 Formes d’ondes AC-FPSK

2.1.1 Formes d’ondes en temps

Les formes d’ondes AC-FPSK sont issues des formes d’ondes $2M_{\perp}$ -FSK en sélectionnant uniquement les M_{\perp} fréquences impaires et en appliquant la modulation de phase sur celles-ci. Nous obtenons ainsi M_{\perp} signaux orthogonaux modifiés par M_{ϕ} phases encodées en Gray. Les déphasages sont exprimés en complexe par $z_i = \exp(j\phi_i)$ avec $\phi_i = 2\pi i/M_{\phi}$, et $i \in \{0, 1, \dots, M_{\phi} - 1\}$. Nous utilisons un vecteur fréquentiel à symétrie Hermitienne $\mathbf{X}_{m,i}$ pour générer (le signal de) la m -ième fréquence activée avec $m \in \{1, 2, \dots, M_{\perp}\}$, et avec ϕ_i la phase ajoutée. Comme nous n’utilisons que les fréquences impaires, $\mathbf{X}_{m,i}$ est défini par :

$$\mathbf{X}_{m,i} = \underbrace{[0, \dots, 0, z_i, 0, \dots, 0]}_{2M_{\perp}-1} \underbrace{[0, 0, \dots, 0, \bar{z}_i, 0, \dots, 0]}_{2M_{\perp}-1} \underbrace{[0]}_{1} \text{ (1)}$$

où (\cdot) représente le complexe conjugué. La taille du vecteur $\mathbf{X}_{m,i}$ est $M_c = 4M_{\perp}$. Notons que z_i est localisé à l’indice $2m - 1$ dans $\mathbf{X}_{m,i}$, tandis que \bar{z}_i est localisé à l’indice $4M_{\perp} - 2m + 1$ pour imposer une symétrie Hermitienne et générer ainsi un signal temporel réel. Une Transformée de Fourier discrète Inverse (i-DFT) est appliquée sur $\mathbf{X}_{m,i}$ pour obtenir des formes d’ondes FPSK polaires réelles telles que :

$$\mathbf{s}_{m,i}^{\text{FPSK}} = \frac{A}{2} \mathbf{F}_{M_c}^{-1} \mathbf{X}_{m,i}, \quad (2)$$

où A est l’amplitude de la forme d’onde FPSK et $\mathbf{F}_{M_c}^{-1}$ est la matrice iDFT d’ordre M_c . Le n -ième échantillon temporel de la m -ième fréquence activée avec la i -ième phase activée de la forme d’onde FPSK, $s_{m,i}^{\text{FPSK}}[n]$ s’exprime par :

$$s_{m,i}^{\text{FPSK}}[n] = A \cos(2\pi(2m - 1)\Delta f(n - 1)T_c + \phi_i) \quad (3)$$

$$n \in \{1, 2, \dots, M_c\},$$

où $\Delta f = 1/T_s$ est l’espace entre 2 fréquences adjacentes, et T_s est le temps symbole, i.e., $T_s = M_c T_c$ où T_c est le pas entre les échantillons. Finalement, la forme d’onde AC-FPSK correspondant à la m -ième fréquence et à la i -ième phase, $\mathbf{s}_{m,i}$ est générée en écrêtant à zéro les échantillons négatifs du symbole FPSK polaire, $\mathbf{s}_{m,i}^{\text{FPSK}}$, tels que :

$$\mathbf{s}_{m,i}[n] = \begin{cases} \mathbf{s}_{m,i}^{\text{FPSK}}[n] & \mathbf{s}_{m,i}^{\text{FPSK}}[n] \geq 0 \\ 0 & \mathbf{s}_{m,i}^{\text{FPSK}}[n] < 0 \end{cases} \quad (4)$$

La taille du dictionnaire $\mathcal{D}^{\text{AC-FPSK}}$ des formes d’ondes AC-FPSK est M , i.e., $M = M_{\perp} \times M_{\phi}$. Dans la suite, nous utilisons la notation k pour représenter l’indice de la forme d’onde AC-FPSK, \mathbf{s}_k dans $\mathcal{D}^{\text{AC-FPSK}}$, qui dépend de m et i et tel que :

$$k = iM_{\perp} + m, \quad k \in \{1, 2, \dots, M\}. \quad (5)$$

La Fig. 1 montre les formes d’ondes temporelles (M_{\perp}, M_{ϕ}) -AC-FPSK pour $(M_{\perp}, M_{\phi}) = (4, 4)$, $m = 1$ and $i \in \{0, 1, 2, 3\}$.

2.1.2 Formes d’ondes en fréquence

La représentation fréquentielle des formes d’ondes AC-FPSK, \mathbf{S}_k , est obtenue en appliquant une DFT d’ordre M_c à \mathbf{s}_k :

$$\mathbf{S}_k = \mathbf{F}_{M_c} \mathbf{s}_k, \quad (6)$$

où \mathbf{F}_{M_c} est la matrice DFT d’ordre M_c . La Fig. 2 montre les formes d’ondes en fréquence (M_{\perp}, M_{ϕ}) -AC-FPSK en considérant $(M_{\perp}, M_{\phi}) = (4, 4)$, $m = 1$ et $i \in \{0, 1, 2, 3\}$. Les composantes continues (DC) étant supprimées, $4M_{\perp}-1$ échantillons sont donc considérés. Les spectres visibles sur la Fig. 2 montrent une symétrie Hermitienne, et seulement 4 composantes spectrales (réelles et imaginaires) contiennent plus de 99% de l’énergie du symbole quelque soit (M_{\perp}, M_{ϕ}) .

2.1.3 Efficacité spectrale

La modulation (M_{\perp}, M_{ϕ}) -AC-FPSK transmet $n = n_{\perp} + n_{\phi}$ bits par forme d’onde, avec $n_{\perp} = \log_2(M_{\perp})$ et $n_{\phi} =$

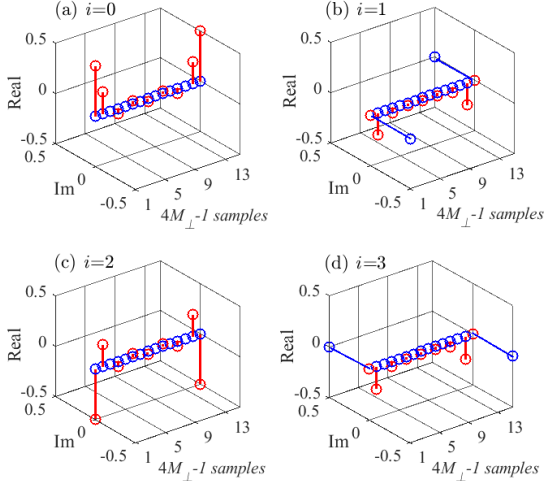


FIGURE 2 – Représentation fréquentielle des formes d’ondes (M_{\perp}, M_{ϕ}) AC-FPSK pour $(M_{\perp}, M_{\phi}) = (4, 4)$, $m = 1$ et $i \in \{0, 1, 2, 3\}$. La partie réelle du spectre est en rouge et la partie imaginaire (Im) est en bleu.

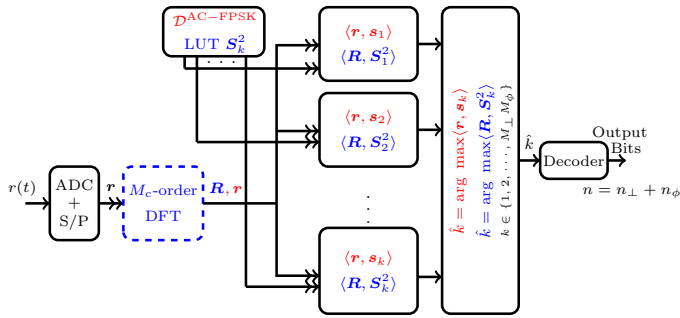


FIGURE 3 – Schéma du récepteur optimal ML (rouge/noir) et du récepteur harmonique 2-coefficients (bleu/noir) pour la modulation (M_{\perp}, M_{ϕ}) -AC-FPSK.

$\log_2(M_{\phi})$. Le débit binaire est $R_b = n/T_s$. La bande occupée par la modulation (M_{\perp}, M_{ϕ}) -AC-FPSK, est $B \approx 2M_{\perp}\Delta f = 2M_{\perp}/T_s$ (en négligeant les harmoniques provoquées par l’écrêtage [6]). En conséquence, l’efficacité spectrale de la modulation (M_{\perp}, M_{ϕ}) -AC-FPSK, η , s’exprime par :

$$\eta = \frac{R_b}{B} = \frac{\log_2(M_{\perp}M_{\phi})}{2M_{\perp}}. \quad (7)$$

2.2 Récepteurs pour l’AC-FPSK

Nous supposons que le signal reçu (durant une durée symbole) \mathbf{r} , parasité par un bruit additif blanc Gaussien (AWGN) \mathbf{w} de densité spectrale de puissance mono-latérale N_0 , est défini par $\mathbf{r} = \mathbf{s}_{m,i} + \mathbf{w}$, où \mathbf{w} et \mathbf{r} ont des formes vectorielles exprimées par $\mathbf{w} = [w[1], \dots, w[M_c]]^T$ et $\mathbf{r} = [r[1], \dots, r[M_c]]^T$.

2.2.1 Récepteur optimal

Toutes les formes d’ondes \mathbf{s}_k ont la même énergie symbole, $E_{s(\text{elec})}$. En considérant l’équi-probabilité des symboles, i.e.,

$p(\mathbf{s}_k) = 1/M_{\perp}M_{\phi}$, le récepteur optimal ML identifie le symbole \mathbf{s}_k dans le dictionnaire $\mathcal{D}^{\text{AC-FPSK}}$, comme étant celui qui maximise l’intercorrélacion entre \mathbf{r} et $\mathbf{s}_k \in \mathcal{D}^{\text{AC-FPSK}}$:

$$\hat{k} = \arg \max_k \langle \mathbf{r}, \mathbf{s}_k \rangle, \quad k \in \{1, 2, \dots, M_{\perp}M_{\phi}\}. \quad (8)$$

L’architecture du récepteur optimal est représentée sur la Fig. 3. La complexité du récepteur optimal, évaluée en comptant le nombre de multiplications réelles nécessaires à l’identification de la forme d’onde, est : $\mathcal{C}_{\text{TDML}} = 2M_{\perp}^2M_{\phi}$.

2.2.2 Récepteur harmonique à 2-coefficients

Puisque l’analyse fréquentielle des formes d’ondes AC-FPSK (cf. Fig. 2) a montré que celles-ci présentent une symétrie Hermitienne et que 4 coefficients contiennent 99% de l’énergie symbole, un récepteur harmonique à seulement 2 coefficients peut être utilisé en réception. Dans une première étape (hors ligne), une DFT est appliquée sur toutes les formes d’ondes AC-FPSK de $\mathcal{D}^{\text{AC-FPSK}}$. Ensuite, les 2 coefficients les plus élevés sont sélectionnés parmi les premiers $M_c/2$ échantillons des formes d’ondes fréquentielles (en ignorant la composante DC) pour définir des formes d’ondes fréquentielles \mathbf{S}_k^2 (l’exposant 2 indiquant que seuls 2 coefficients sont retenus par symbole) qui sont alors conservées dans une table (LUT). Dans une deuxième étape (en ligne), la forme d’onde fréquentielle \mathbf{R} du signal reçu \mathbf{r} est calculée en utilisant une DFT d’ordre M_c et en sélectionnant les $M_c/2$ premiers échantillons. Enfin, $M = M_{\perp}M_{\phi}$ intercorrélacions entre \mathbf{R} et \mathbf{S}_k^2 sont réalisées pour identifier l’indice du symbole transmis [6], \hat{k} tel que :

$$\hat{k} = \arg \max_k \langle \mathbf{R}, \mathbf{S}_k^2 \rangle \quad k \in \{1, 2, \dots, M_{\perp}M_{\phi}\}. \quad (9)$$

La complexité du récepteur harmonique à 2-coefficients est $\mathcal{C}_{\text{harm}} = 8M_{\perp} \log_2(4M_{\perp}) + 4M_{\perp}M_{\phi}$, le premier terme étant relatif à la complexité de la DFT d’ordre $M_c = 4M_{\perp}$.

3 Résultats de simulation

La Fig. 4 montre les résultats de simulation de l’efficacité spectrale η en fonction des valeurs de $E_{b(\text{elec})}/N_0$ requises pour (M_{\perp}, M_{ϕ}) -AC-FPSK, M -AC-FSK, (M_{\perp}, M_{ϕ}) -DC-FPSK, OOK et M -PAM pour atteindre un taux d’erreur binaire (BER) égal à 10^{-3} . Les résultats de simulations Monte Carlo sont moyennés sur 10^6 simulations indépendantes. Les résultats sont obtenus pour différentes valeurs de M_{\perp} et M_{ϕ} pour l’AC-FPSK et le DC-FPSK : $M_{\perp} \in \{4, 8, 16, \dots, 512\}$, $M_{\phi} \in \{4, 8, 16\}$. Notons que le récepteur optimal est utilisé pour le DC-FPSK [7], l’OOK et le M -PAM, tandis que le récepteur harmonique à 2-coefficients est utilisé pour l’AC-FPSK et l’AC-FSK [6], car ce récepteur atteint des performances similaires à celles du récepteur optimal avec le bénéfice d’une complexité réduite. La Fig. 4 montre que, pour une efficacité spectrale cible $\eta = 10^{-1}$ bit/s/Hz, la modulation $(M_{\perp}, 4)$ -AC-FPSK requiert un $E_{b(\text{elec})}/N_0$ plus faible de 2 dB comparé à celui nécessaire pour le $(M_{\perp}, 4)$ -DC-FPSK. Cela est dû à l’ajout d’un offset DC

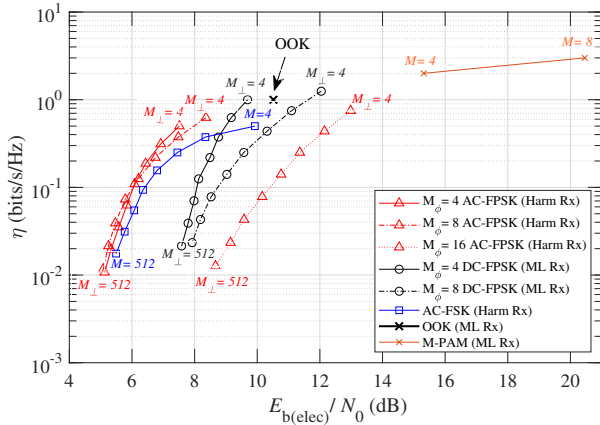


FIGURE 4 – Résultats de simulation de l’efficacité spectrale η versus la valeur de $E_{b(\text{elec})}/N_0$ requise pour atteindre un BER = 10^{-3} pour (M_{\perp}, M_{ϕ}) -AC-FPSK, M -AC-FSK, (M_{\perp}, M_{ϕ}) -DC-FPSK, OOK, and M -PAM.

dans la forme d’onde DC-FPSK, qui accroît l’énergie symbole sans améliorer le carré de la distance minimale Euclidienne, d_{\min}^2 entre les symboles [5]. Par ailleurs, la Fig. 4 montre aussi que les modulations proposées $(M_{\perp}, 4)$ -AC-FPSK et $(M_{\perp}, 8)$ -AC-FPSK ont des meilleures performances que la modulation M -AC-FSK. Cela provient de l’augmentation de l’efficacité spectrale de l’AC-FPSK (7) comparativement au M -AC-FSK [6], alors que la distance minimale Euclidienne entre les symboles AC-FPSK n’est pas fortement impactée tant que $M_{\phi} \leq 8$. Pour $M_{\phi} = 16$, la modulation $(M_{\perp}, 16)$ -AC-FPSK voit ses performances se dégrader à cause de la réduction de d_{\min}^2 provoquée par l’ajout d’un trop grand nombre de phases, alors que, dans le même temps, l’augmentation de l’efficacité spectrale est limitée. De la Fig. 4, on peut déduire que le nombre optimal de phases est $M_{\phi} = 4$ ou 8 (en fonction de M_{\perp} , pour viser une efficacité spectrale donnée) pour atteindre le meilleur compromis entre efficacité spectrale et énergétique. Cependant, $M_{\phi} = 8$ est le meilleur choix, puisque pour un nombre d’états global $M = M_{\perp} M_{\phi}$, $M_{\phi} = 8$ permet de réduire d’un facteur 2 la valeur de M_{\perp} , et cette valeur de M_{\perp} a un poids plus important que M_{ϕ} dans la complexité du récepteur harmonique 2-coefficients (cf. section 2.1.3, M_{\perp} intervient dans l’ordre de la DFT utilisée pour les traitements en ligne et hors-ligne). Considérant $M_{\phi} = 8$ et pour n’importe quelle valeur de M , la complexité du récepteur harmonique 2-coefficients est strictement la même pour le $(M_{\perp}, 8)$ -AC-FPSK que pour le M -AC-FSK. Les performances des modulations linéaires M -PAM et OOK (cas particulier de M -PAM avec $M = 2$) utilisant un récepteur optimal ont aussi été reportées sur la Fig. 4. Bien que l’efficacité spectrale de la modulation M -PAM (i.e., $\eta^{\text{PAM}} = \log_2(M)$ (bits/s/Hz)) croisse avec M , l’efficacité énergétique de l’OOK et du M -PAM est largement dégradée comparative-ment à la modulation (M_{\perp}, M_{ϕ}) -AC-FPSK proposée.

4 Conclusion et perspectives

Dans cet article, nous avons présenté une nouvelle modulation (M_{\perp}, M_{ϕ}) -AC-FPSK dédiée aux systèmes OWC bas-débit à haute efficacité énergétique. Elle complète la modulation AC-FSK par une modulation de phase, et permet l’usage d’un récepteur basse complexité qui réalise la même fonction de coût que le récepteur optimal mais en effectuant les corrélations en fréquence avec seulement 2 coefficients non nuls. Les résultats de simulation montrent que le schéma proposé procure un gain de 2 dB par rapport à la modulation (M_{\perp}, M_{ϕ}) -DC-FPSK pour une efficacité spectrale $\eta = 10^{-1}$ bit/s/Hz (en considérant $M_{\phi} = 4$ ou 8), et des performances légèrement supérieures à l’AC-FSK. De plus, un nombre optimal de phases $M_{\phi} = 8$, a été trouvé de manière à atteindre le meilleur compromis entre efficacité spectrale et efficacité énergétique, en minimisant la complexité du récepteur harmonique. On peut donc conclure que la modulation (M_{\perp}, M_{ϕ}) -AC-FPSK est un bon candidat pour les systèmes OWC bas-débit à forte efficacité énergétique. Comme perspectives de ce travail, il est envisagé (i) d’évaluer les performances avec un canal optique plus réaliste (dispersif en temps) (ii) de réaliser une démonstration expérimentale (iii) d’associer un codage canal à la modulation.

Références

- [1] M. Z. CHOWDHURY, M. T. HOSSAN, A. ISLAM et Y. M. JANG, “A comparative survey of optical wireless technologies : Architectures and applications,” *IEEE Access*, p. 9819-9840, 2018.
- [2] A. NUWANPRIYA, S.-W. HO, J. A. ZHANG, A. J. GRANT et L. LUO, “PAM-SCFDE for optical wireless communications,” *IEEE Journ. of Lightwave Technology*, t. 33, n° 14, p. 2938-2949, 2015.
- [3] S. D. DISSANAYAKE et J. ARMSTRONG, “Comparison of ACO-OFDM, DCO-OFDM and ADO-OFDM in IM/DD systems,” *IEEE Journ. of Lightwave Technology*, t. 31, n° 7, p. 1063-1072, 2013.
- [4] C. MANIMEGALAI, S. GAUNI, N. RAGHAVAN et T. R. RAO, “Investigations on suitable modulation techniques for visible light communications,” in *2017 International Conference on Wireless Communications, Signal Processing and Networking (WiSPNET)*, IEEE, 2017, p. 1818-1822.
- [5] A. W. AZIM, A. RULLIER, Y. LE GUENNEC, L. ROS et G. MAURY, “Energy efficient M-ary frequency-shift keying-Based modulation techniques for visible light communication,” *IEEE Transactions on Cognitive Communications and Networking*, t. 5, n° 4, p. 1244-1256, 2019.
- [6] M. J. KHAN, A. W. AZIM, Y. LE GUENNEC, G. MAURY et L. ROS, “Asymmetrically clipped-FSK modulation for energy efficient visible light communications,” in *2021 IEEE 32nd Annual International Symposium on Personal, Indoor and Mobile Radio Communications (PIMRC)*, IEEE, 2021, p. 458-464.
- [7] A. W. AZIM, Y. LE GUENNEC et L. ROS, “Hybrid frequency and phase-shift keying modulation for energy efficient optical wireless systems,” *IEEE Wireless Communications Letters*, t. 9, n° 4, p. 429-432, 2019.