



**HAL**  
open science

## **GG (Gas Graphitisation): un banc de graphitisation polyvalent et évolutif, complémentaire d'AGE3 pour ECHoMICADAS**

Arnaud Dapoigny, Olivier Tombret, Antoine Zazzo, Christine Hatté, François Thil, Martine Paterné, N Tisnérat

### ► To cite this version:

Arnaud Dapoigny, Olivier Tombret, Antoine Zazzo, Christine Hatté, François Thil, et al.. GG (Gas Graphitisation): un banc de graphitisation polyvalent et évolutif, complémentaire d'AGE3 pour ECHoMICADAS. Journées Refrain 2023 & 20 ans du LMC14, Nov 2023, Gif sur Yvette (CEA Saclay), France. <hal-04345711>

**HAL Id: hal-04345711**

**<https://hal.science/hal-04345711v1>**

Submitted on 14 Dec 2023

HAL is a multi-disciplinary open access archive for the deposit and dissemination of scientific research documents, whether they are published or not. The documents may come from teaching and research institutions in France or abroad, or from public or private research centers.

L'archive ouverte pluridisciplinaire HAL, est destinée au dépôt et à la diffusion de documents scientifiques de niveau recherche, publiés ou non, émanant des établissements d'enseignement et de recherche français ou étrangers, des laboratoires publics ou privés.



HAL Authorization

# GG (Gas Graphitisation) : un banc de graphitisation polyvalent et évolutif, complémentaire d'AGE3 pour ECHOMICADAS

Arnaud Dapoigny<sup>1</sup>, Olivier Tombret<sup>2</sup>, Antoine Zazzo<sup>2</sup>, Christine Hatté<sup>1</sup>, François Thil<sup>1</sup>, Armand Durfort<sup>1</sup>, Martine Paterne<sup>1</sup>, Nadine Tisnérat-Laborde<sup>1</sup>

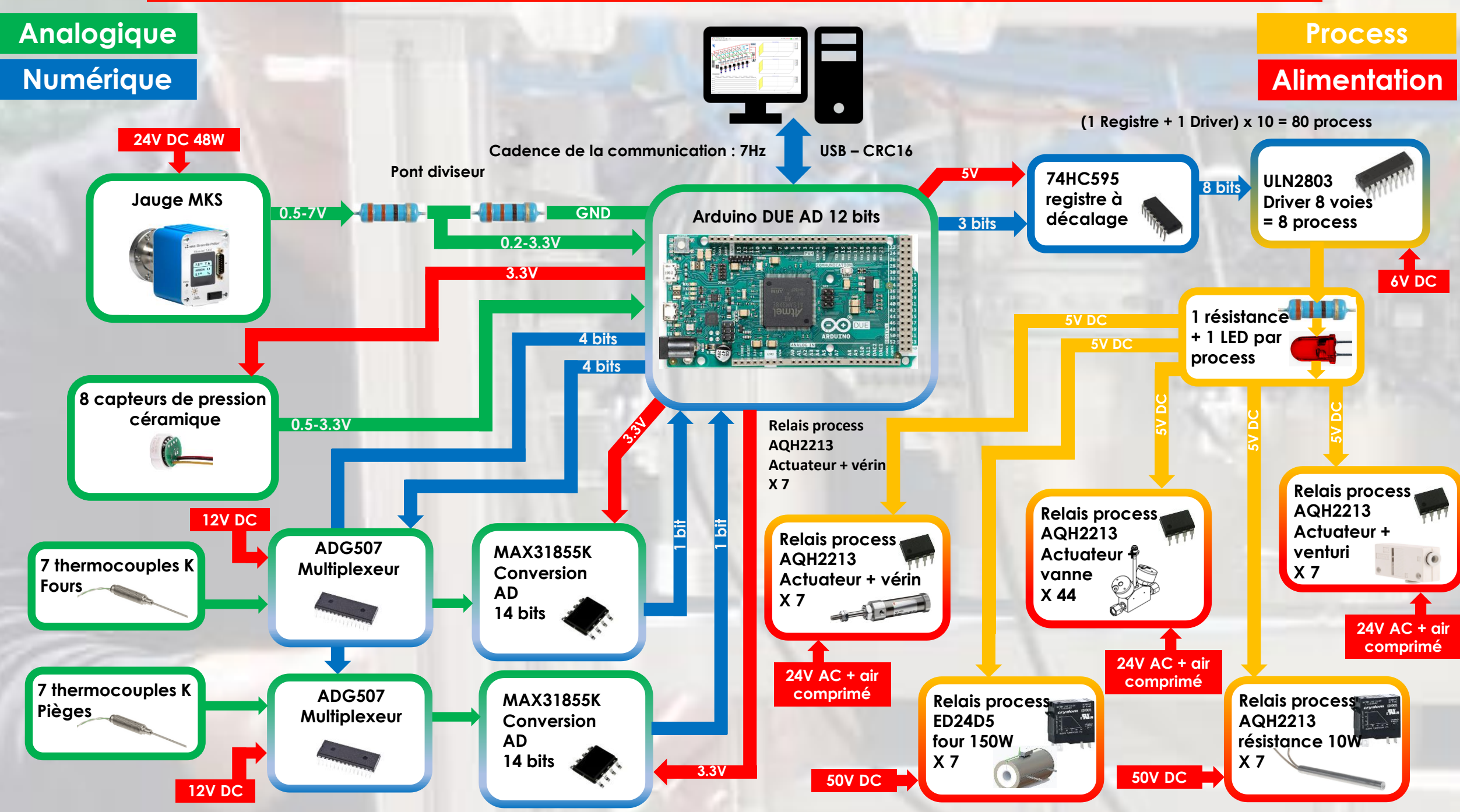
1 - Laboratoire des Sciences du Climat et de l'Environnement / IPSL, CEA/CNRS/UVSQ, Université Paris-Saclay, 91191 Gif-sur-Yvette Cedex – France.  
2 - Archéozoologie, Archéobotanique : Sociétés, Pratiques et Environnements, MNHN/CNRS, UMR 7209, Bât. 56, 43 rue Buffon 75005, Paris, France.

## Pourquoi avons-nous conçu et fabriqué GG ?

Le LSCE traite un grand nombre d'échantillons de carbonates (foraminifères, coraux, spéléothèmes,...) et AASPE traite un grand nombre d'échantillons de bioapatite osseuse et d'émail dentaire archéologique. La préparation des échantillons jusqu'au CO<sub>2</sub> se fait sur différents bancs d'extraction dédiés. Avec l'arrivée du nouvel AMS compact ECHOMICADAS en 2015, et son système de graphitisation AGE3 couplé à un analyseur élémentaire, il a été possible de transformer des échantillons de matière organique en CO<sub>2</sub> puis en graphite. En revanche le besoin d'un autre système complémentaire a été identifié pour graphitiser le CO<sub>2</sub> préparés dans les deux UMR. La conception et la fabrication de ces nouveaux bancs implantés au LSCE et au MNHN, ont permis de disposer de systèmes répondant au cahier des charges suivant :

- un système automatique
- pas d'effet mémoire
- économique en azote
- coût réduit
- un volume de réaction adapté aux échantillons de 50 µg à 1.2 mg de carbone
- sept lignes indépendantes
- possibilité de récupération de l'échantillon si échec
- évolutif à la demande
- flexibilité d'utilisation

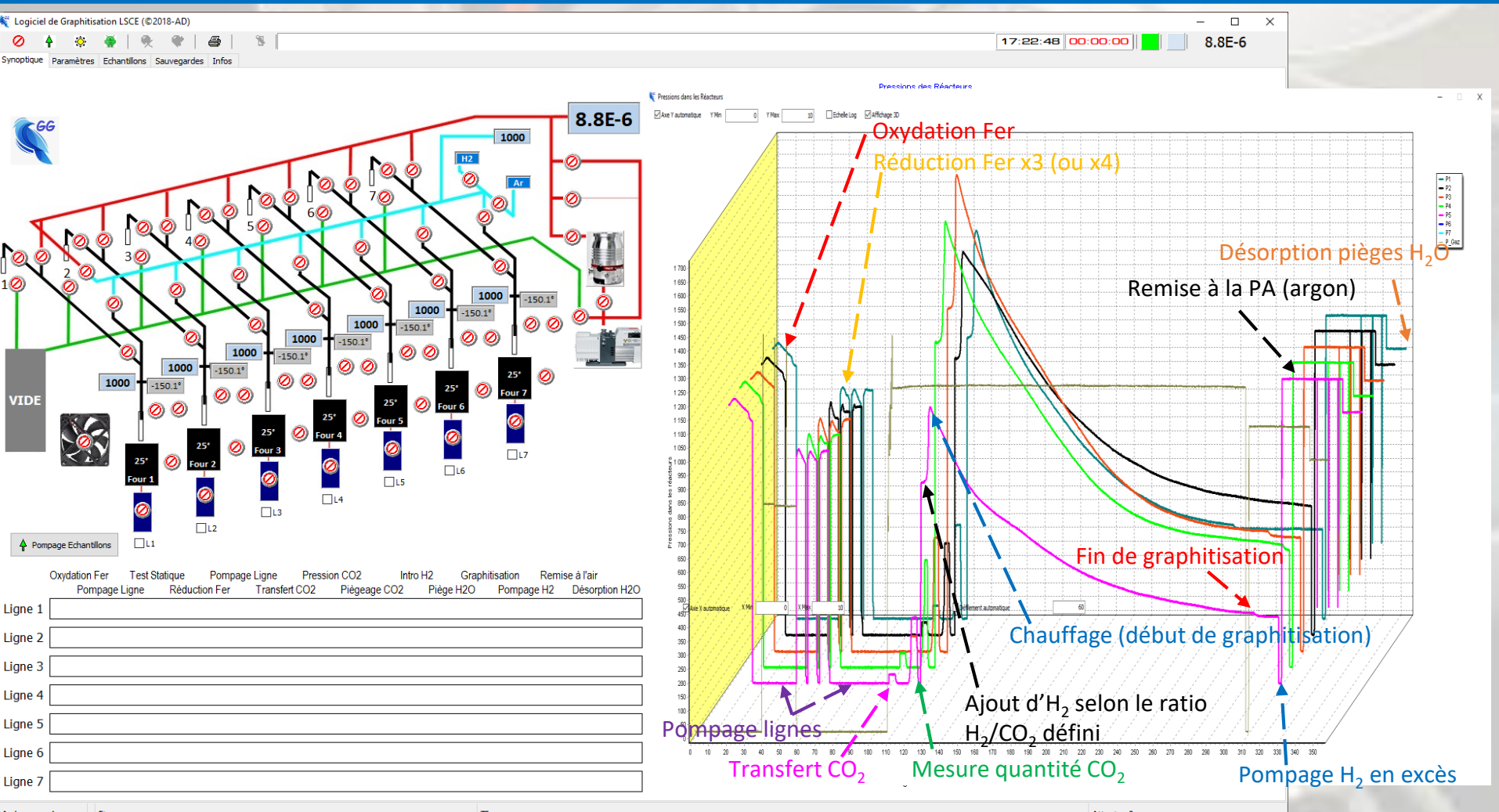
## Synoptique de l'interface électronique de contrôle



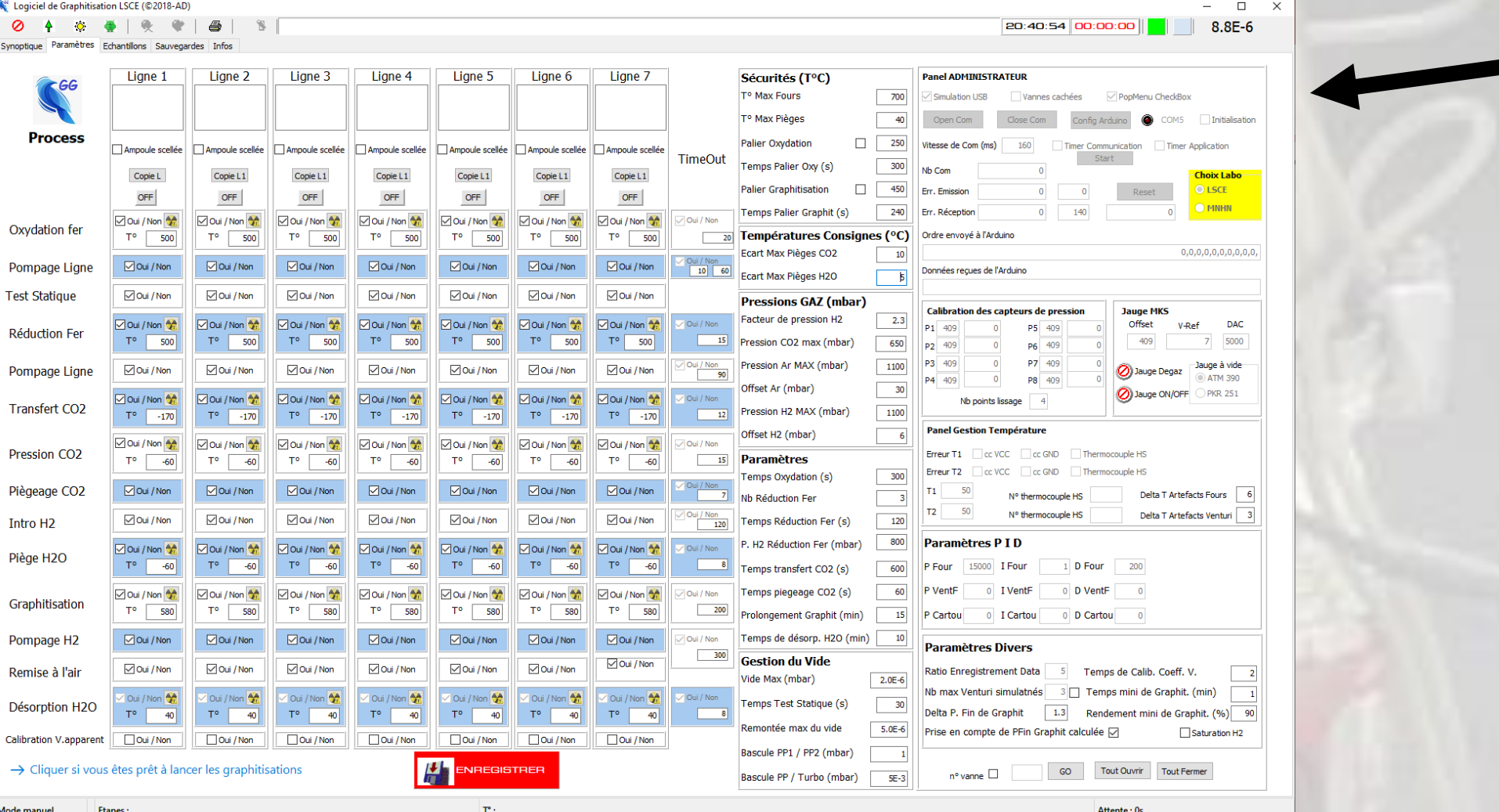
Principes de fonctionnement de l'interface maison avec un microcontrôleur Arduino qui fait le lien entre le logiciel maison sur PC, les acquisitions de données (températures, pressions) et la gestion de tous les process. Il y a 7 transferts de toutes les données par seconde (sauf températures 1/s) avec tests CRC16 pour vérifier la validité des informations transmises. En cas de problèmes de communication, elle est automatiquement réinitialisée. Certaines sécurités, sur les fours (max 800°C) et sur les venturis sont directement gérées au niveau microcontrôleur.

## Logiciel de pilotage

Le logiciel développé en Delphi, permet notamment de sauvegarder en temps réel sur le réseau et prévient l'opérateur par mail en cas de problème, utilise une imprimante virtuelle, génère des fichiers log du fonctionnement, gère la communication USB avec contrôle CRC.....



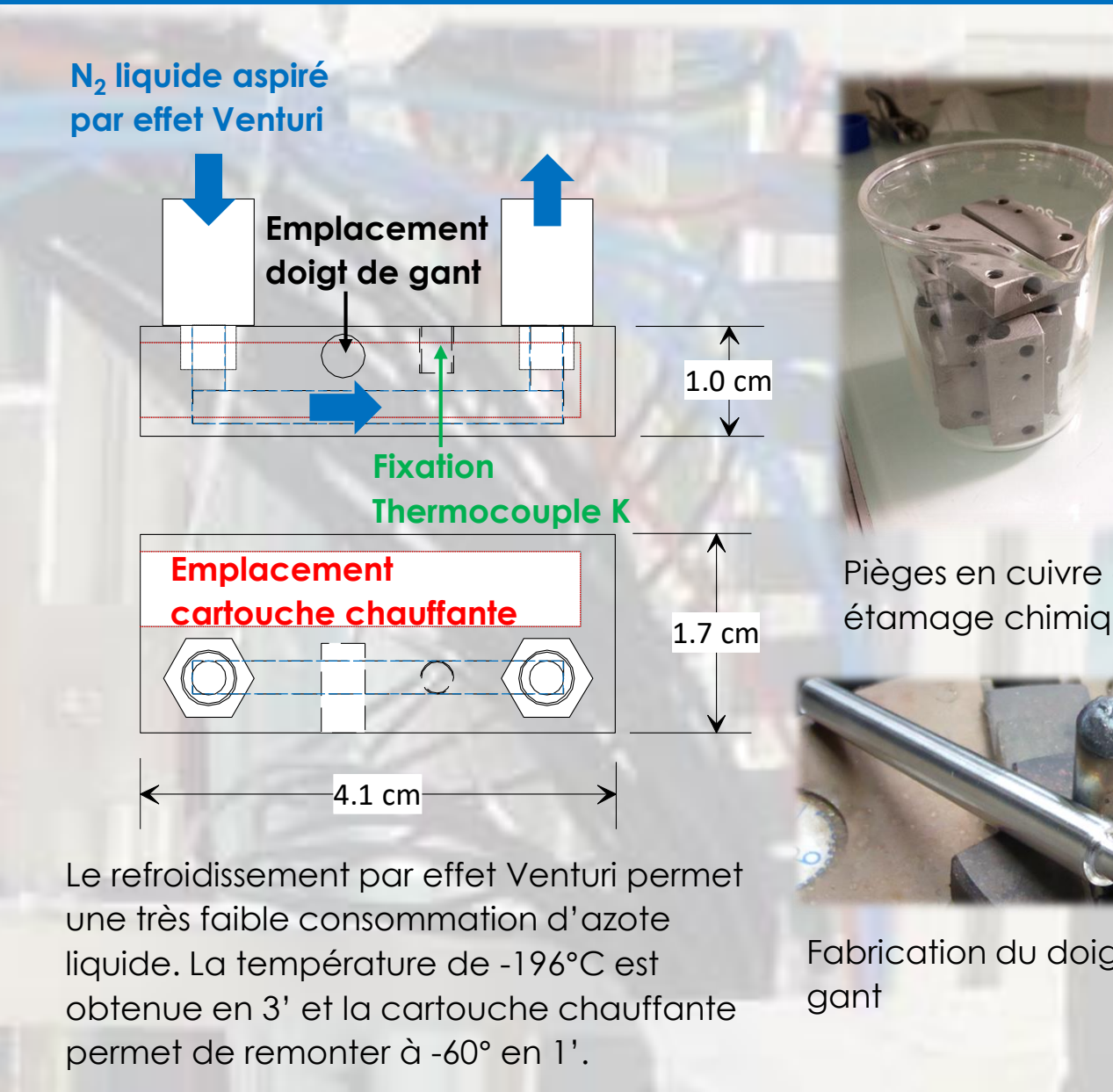
Onget principal permettant d'actionner tous les process et de suivre l'avancée des graphitisations.



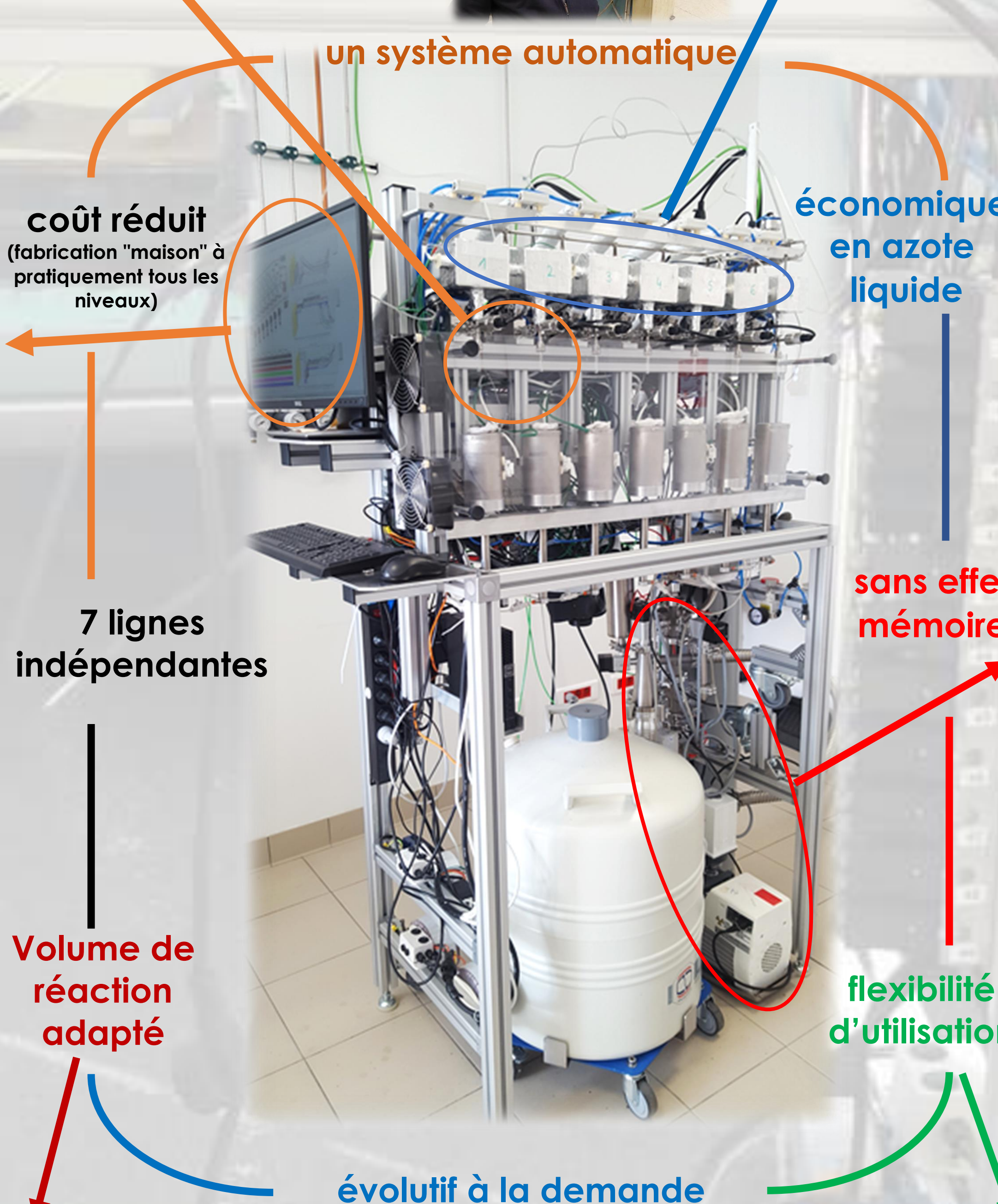
Onget des paramètres propres à chaque ligne et paramètres de gestions des sécurités, réglages, calibrations, communication.....



## Pièges cryogéniques en cuivre



Le refroidissement par effet Venturi permet une très faible consommation d'azote liquide. La température de -196°C est obtenue en 3" et la cartouche chauffante permet de remonter à -60° en 1'.



coût réduit (fabrication "maison" à pratiquement tous les niveaux)

Volume de réaction adapté

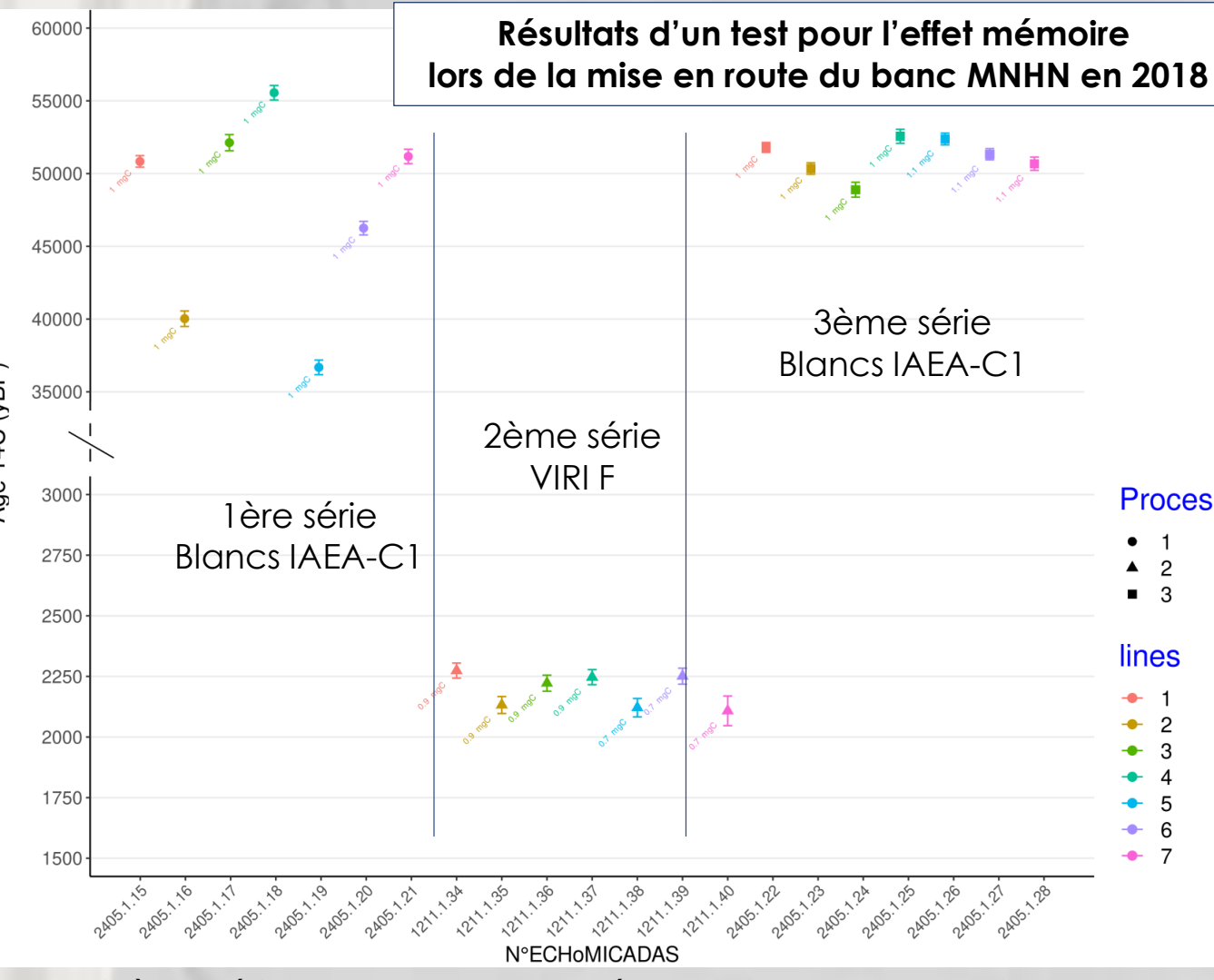
flexibilité d'utilisation

évolutif à la demande

## Pompages primaire et secondaire adaptés



Ces pompes successives permettent de descendre en pression très lentement au départ pour éviter la dispersion du fer dans les réacteurs et d'obtenir au final un vide limite de 2.10-6 mbar lors des phases de pompage.



La troisième série de sept C1 a donné de meilleurs ou d'aussi bons résultats que la première série de blancs après les graphitisations des VIRI F (6/7 C1 âge > 50ka). Aujourd'hui, les blancs sont à 51.7±2.0ka (N=25). En comparaison sur Age3, les blancs phytolithiques sont à 50.8±1.6ka (N=90). Paramètres de graphitisation : T° = 650 °C (passée à 580°C rapidement à cause de courants aléatoires), 4 mg Fe (aujourd'hui 5 mg), Ratio H<sub>2</sub> / CO<sub>2</sub> = 2.5 (aujourd'hui 2.3)

### KiCad Électronique

**Portion du schéma de la carte n°2 sous KiCad : gestion de process (électrovannes, fours, vérins et venturis)**

**Photo des cartes n°1, 2 et 3 fabriquées « maison » par gravure chimique**

### Graphitisation test d'échantillons de CO<sub>2</sub> de 70 à 190 µg C (MNHN #G20023)

**Modification de l'introduction d'H<sub>2</sub> pour les petits échantillons en 2022 pour être au plus près du ratio H<sub>2</sub>/CO<sub>2</sub> souhaité**



- 33 améliorations du logiciel depuis mars 2018
- les étapes du traitement au sulfure et autres réactifs alternatifs seront implémentées dans le logiciel en automatique
- l'électronique présente plusieurs relais disponibles et commandes programmables pour faire évoluer le système si besoin. De plus les cartes pluggées permettent l'évolution de l'interface si besoin

### Utilisation du banc pour purifier des CO<sub>2</sub> avant graphitisation : tests "sulfur" et réactifs alternatifs au MNHN en 2018

Key events in the graph: **Montée des fours (début de réaction)**, **Relargage des CO<sub>2</sub>**, **Fin du pompage des lignes / déchargement réactifs**, **Transfert des CO<sub>2</sub> (pièges)**, **Détente ligne (fin de réaction)**, **Transfert des CO<sub>2</sub> propres vers le PE d'origine**, **CO<sub>2</sub> en attente de graphitisation**

- utilisation des process existants et modifications grâce à la **bascule** possible du **mode automatique vers le mode manuel**
- possibilité de récupération de l'échantillon après réaction dans l'ampoule de départ grâce à la géométrie des lignes indépendantes permettant de lancer une graphitisation automatique à la suite

**Quelques références bibliographiques :**

- Zazzo A., Sallège J-F. (2011). Radiocarbon dating of biological apatites: a review. *Palaeogeography, Palaeoclimatology, Palaeoecology*, 310 52-61.
- Zazzo A., et al. (2013). Can we use calcined bones for radiocarbon dating the Palaeolithic? *Radiocarbon* 55 (2-3), 1409-1421.
- Zazzo A. (2014). Bone and enamel diagenesis: a radiocarbon perspective. *Palaeoanthropology, Palaeoecology, Palaeoecology*, 416 168-178.
- Crevecoeur I., et al. (2021). New insights on interpersonal violence in the Late Pleistocene based on the Nile valley cemetery of Jebel Sahaba. *Scientific Reports*.
- Abu-Azizeh W., et al. (2022). The Horn Chamber Mustafit: A Neolithic open-air sanctuary evidencing pastoral nomadic ritual activity in the north-western Arabian Desert (Al-Ug). *Proceedings of the Seminar for Arabian Studies*, 51, 1-24.

- Pons-Branchu, et al. (2022). U-series and radiocarbon cross dating of speleothems from Nerja Cave (Spain): Evidence of open system behavior. Implication for the Spanish rock art chronology. *Quaternary Science Reviews*, 290.
- Colin C., et al. (2019). Millennial-scale variations of the Holocene North Atlantic mid-depth gyre inferred from radiocarbon and neodymium isotopes in cold water corals. *QSR*, 211, 93-106.
- Mahne O., et al. (2017). The impact of Last Glacial climate variability in west-European loess revealed by radiocarbon dating of fossil earthworm granules. *PNAS* 114 (24) 6209-6214.
- Tisnérat N., et al. (2023, in prep). Status Report of ECHOMICADAS, a compact AMS measuring <sup>14</sup>C for Environment, Climate and Human Sciences at Gif-sur-Yvette, France.
- Hatté C., et al. (2023 accepted). Radiocarbon dating on ECHOMICADAS, LSCE, Gif-sur-Yvette, France: New and updated chemical procedures. *Radiocarbon*

**Remerciements**

- Laura Van Der Sluis pour les tests sur petits échantillons au MNHN en 2020
- Emmanuel Delagué-Kalič et Marion Perron (LMC14) : comparaison de paramètres et volumes de réaction
- LMC14 pour la préparation des gaz à partir des standards