



HAL
open science

Modélisation de micro-réseaux pour l'optimisation technico-économique et environnementale de la gestion de l'énergie

Margot Gaetani-Liseo, Hugo Helbling

► **To cite this version:**

Margot Gaetani-Liseo, Hugo Helbling. Modélisation de micro-réseaux pour l'optimisation technico-économique et environnementale de la gestion de l'énergie. Symposium de Génie Electrique (SGE 2023), Jul 2023, Lille (France), France. hal-04338842

HAL Id: hal-04338842

<https://hal.science/hal-04338842>

Submitted on 12 Dec 2023

HAL is a multi-disciplinary open access archive for the deposit and dissemination of scientific research documents, whether they are published or not. The documents may come from teaching and research institutions in France or abroad, or from public or private research centers.

L'archive ouverte pluridisciplinaire **HAL**, est destinée au dépôt et à la diffusion de documents scientifiques de niveau recherche, publiés ou non, émanant des établissements d'enseignement et de recherche français ou étrangers, des laboratoires publics ou privés.

Modélisation de micro-réseaux pour l'optimisation technico-économique et environnementale de la gestion de l'énergie

Margot GAETANI-LISEO^{1,2}, Hugo HELBLING¹

¹ Université de Lyon, UCB Lyon 1, Laboratoire AMPERE, UMR CNRS 5005, 69100 Villeurbanne, France

² Université de Toulouse, UT3-Paul Sabatier, LAAS-CNRS, UPR CNRS 8001, 31031 Toulouse, France

RÉSUMÉ – Ce papier propose une méthode de prise en compte des coûts économiques et des impacts environnementaux (émissions de Gaz à Effet de Serre) associés à un micro-réseau dans la gestion de l'énergie de ce dernier tout en assurant un approvisionnement optimal aux consommateurs d'énergie. Les auteurs présentent le micro-réseau étudié, la modélisation de celui-ci, ainsi que la méthode proposée pour considérer l'impact environnemental. Ce dernier intègre directement le vieillissement des systèmes de stockage de l'énergie, dans ce cas des batteries, dans le calcul des coûts économiques et environnementaux globaux. L'objectif principal est de présenter une approche originale et physique de modélisation de micro-réseau dédiée à la gestion optimale de l'énergie pour, à terme, aller vers de la conception optimale de micro-réseaux plus soutenables (tant dans la gestion de l'énergie que dans les choix de dispositifs et le dimensionnement).

Mots-clés – Modélisation multi-critères, batteries, micro-réseau, développement durable, énergie renouvelable, SSE

1. CONTEXTE ET ENJEUX

Les micro-réseaux représentent aujourd'hui une solution largement étudiée pour l'intégration massive des énergies renouvelables (EnR) à l'échelle d'un bâtiment ou d'un quartier (communauté d'énergie). En effet, face aux problématiques environnementales (dérèglement climatique, épuisement des ressources fossiles et naturelles, augmentation de la pollution de l'air, etc...) les micro-réseaux peuvent répondre en partie au besoin de créer des systèmes de distribution de l'énergie électrique plus flexibles et soutenables tout en permettant de conserver la stabilité et la fiabilité d'un réseau de distribution électrique [1, 2]. De nombreux micro-réseaux connectés au réseau principal de distribution de l'électricité se développent, et sont constitués de sources d'EnR, tel que des panneaux photovoltaïques (PV) et des systèmes de stockage de l'énergie électrique (SSE), comme les batteries, proposant ainsi de nouvelles possibilités d'auto-consommation individuelle et collective.

Si de nombreuses études existent dans la littérature sur l'optimisation technico-économique du dimensionnement et de la gestion de l'énergie des micro-réseaux [3], à ce jour, peu d'études proposent une solution permettant de prendre en compte l'impact écologique global du micro-réseau. Parmi ces études, plusieurs approches existent. Par exemple, une première approche consiste à considérer le vieillissement des SSE et à le minimiser faisant ainsi l'hypothèse de minimiser indirectement l'impact écologique du SSE [4]. D'autres travaux intègrent les émissions gaz à effet de serre (GES) en équivalent dioxyde de carbone (eq. CO_2) ou encore l'énergie grise [5] des SSE, associées à une ou plusieurs phases du cycle de vie (fabrication, fin de vie, etc.) et ramenées à l'énergie totale échangée durant la phase d'utilisation (proposant ainsi un coût écologique par kWh pour le SSE). D'autres méthodes prennent en compte l'impact du réseau principal et/ou du SSE en se basant sur des données de la littérature, comme les données d'émissions de GES du

mix énergétique ou d'un certain type de SSE, fournies par kWh d'énergie échangée ou installée [6]. Une problématique majeure à cette approche est la méthodologie utilisée pour trouver cette donnée, l'harmonisation ou normalisation des différentes méthodes et enfin la validité de cette donnée une fois utilisée dans le modèle [7].

Sur l'aspect prise en compte des critères économiques, nous retrouvons également dans la littérature plusieurs cas de figure. Par exemple, le prix du SSE correspond au prix d'achat initial, qui ne dépend donc pas du temps et ce prix est ensuite divisé par la quantité d'énergie échangeable par le SSE sur toute sa durée de vie potentielle [8]. Comme pour les critères économique, nous retrouvons également des données définies dans la littérature telles que le *Capital Expenditure* (CAPEX), *Operational Expenditure*, le *Levelized Cost Of Energy* (LCOE), etc. et qui s'expriment généralement en [€/kWh] [3, 9]. Cependant cette approche présente les mêmes problématiques que pour les données écologiques, ce paramètre de coût est souvent calculé grâce à des méthodes peu normalisées et en se basant sur des hypothèses très différentes de l'utilisation qui sera faite du SSE. Par exemple, le LCOE se calcul à partir de l'énergie échangée avec la batterie sur toute sa durée de vie, dans des conditions définies, et souvent différentes de celles de la simulation. Nous retrouvons également de plus en plus de papiers qui proposent de considérer le prix de remplacement du pack batterie et ainsi de faire évoluer le coût d'investissement en fonction du temps [10].

Dans toutes ces approches, il nous a semblé que des limites pouvaient être mises en évidence :

- Dans le cas d'un pack batterie, la batterie n'émet pas de GES durant sa phase d'utilisation, soit lorsqu'elle cycle (charge/décharge), soit une fois en fonctionnement dans un système. Ainsi, considérer des émissions de GES pendant l'utilisation ne nous a pas semblé pertinent car cela peut poser plusieurs problèmes de modélisation par rapport au décalage existant avec la réalité et, de fait, vis-à-vis de l'analyse des résultats.
- Considérer uniquement les émissions liées au réseau par rapport au mix énergétique limite les analyses car on néglige les impacts associés aux autres composants du micro-réseau comme les SSE.
- Minimiser le vieillissement en faisant l'hypothèse que cela minimise globalement l'impact du micro-réseau peut engendrer des biais dans l'analyse globale du système. En effet, s'il paraît intuitif qu'utiliser le moins possible une batterie va limiter son impact, il est nécessaire de faire l'étude pour l'affirmer et que cette étude tienne compte correctement de l'ensemble des phénomènes mis en jeu. De plus, un compris technico-économique et écologique, qu'il faut être capable d'identifier, peut exister.

Pour lever ces verrous, nous avons cherché à proposer une approche de modélisation représentative d'un point de vue physique dans l'analyse des impacts écologique et permettant de

prendre en compte à la fois des critères technico-économiques et les émissions de GES associées. L'idée étant ensuite d'y intégrer d'autres indicateurs environnementaux (utilisation des ressources naturelles, acidification des milieux, eutrophisation des milieux, etc...) pour aller vers la conception optimale de micro-réseaux soutenables.

Notre principale contribution, expliquée dans ce papier, est une approche originale de modélisation de micro-réseau dédiée à la gestion optimale de l'énergie, considérant l'impact du vieillissement des SSE dans les émissions de GES et le coût, et plus largement sur la soutenabilité. Deux points nous ont semblé important à développer :

- Proposer une modélisation du micro-réseau en utilisant des données réelles de production PV et de consommation typique des bâtiments du tertiaire.
- Présenter une méthode proposant une intégration de l'aspect écologique dans l'optimisation de l'énergie par la prise en compte d'une catégorie d'impact issue de la méthode d'Analyse sur Cycle de Vie (ACV) : le changement climatique exprimé en (kg_{eqCO_2}). Évidemment, pour aller vers des micros-réseaux plus soutenables, il est essentiel d'avoir une approche systémique tant sur la prise en compte de l'ensemble du cycle de vie que sur la prise en compte de plusieurs catégories d'impact environnementales. Si dans ces travaux, l'objectif est de présenter une approche de modélisation originale sur une seule catégorie d'impact environnemental, il est important de noter que cette étape précède nécessairement la prise en compte d'autres indicateurs environnementaux mais aussi sociaux. Par exemple en considérant des critères liés à l'acceptabilité sociale et la sobriété.

Ce papier est composé de 4 parties, en plus de la présente section 1 expliquant le contexte. La partie suivante, la section 2, décrit le micro-réseau étudié. La section 3 explique comment les auteurs contribuent à l'intégration de critères environnementaux dans l'étude des micro-réseaux par des choix méthodologique et propose une démarche de modélisation du micro-réseau. La section 4 discute des limites de la méthode, les points en cours d'amélioration et les perspectives envisagées, enfin la dernière partie (section 5) conclut et résume l'approche présentée.

2. DESCRIPTION DU MICRO-RÉSEAU

Les données techniques utilisées pour la modélisation du micro-réseau correspondent aux caractéristiques du micro-réseaux expérimental développé en 2017 au LAAS-CNRS [11] et par la suite mis en fonctionnement et utilisé dans les travaux [12]. Le micro-réseau étudié est connecté au réseau principal, la source et la charge sont émuloées à partir de données réelles de production PV et de consommation. Le SSE est connecté à un bus DC à travers un convertisseur associé qui a été développé au LAAS-CNRS, pour une puissance nominale de 1kW. Les données de production et de consommation sont issues de la base de données du bâtiment "living-lab" à énergie optimisée du LAAS-CNRS, résultat du projet ADREAM [13]. Ce bâtiment est doté d'une installation PV de 100kWc et de plus de 6500 capteurs permettant la collecte de données relatives à son fonctionnement (température, éclairage, production PV, consommations électriques,...).

Le micro-réseau considéré pour notre étude est schématisé figure 1. L'ensemble des éléments (sources PV, charges, SSE et réseau) sont connectés au bus continu basse tension et le micro-réseau est piloté grâce à un superviseur centralisé, qui collecte l'ensemble des informations nécessaires à la gestion de l'énergie, et qui est connecté aux différents organes de contrôle locaux des éléments du micro-réseau.

Nous noterons, p_t^{pv} la puissance issue des panneaux PV en sortie du convertisseur associé, p_t^{ch} la puissance consommée par les charges au niveau du bus continu, p_t^{res} la puissance échangée avec le réseau de distribution principal, p_t^{sese} la puissance

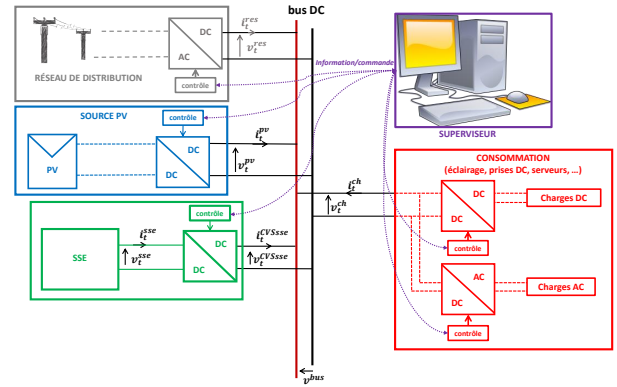


FIG. 1. Le micro-réseau considéré

chargée/déchargée dans ou depuis le SSE, p_t^{CVSsse} la puissance échangée à l'interface entre le convertisseur associé au SSE et le bus continu. Toutes les puissances sont considérées positives vers le bus continu, et négatives sinon. Par conséquent, lorsque p_t^{bal} est négatif, le micro-réseau est en déficit et la batterie et/ou le réseau doivent fournir de la puissance. Dans ces conditions p_t^{res} et p_t^{CVSsse} sont positifs (et vice-versa si p_t^{bal} est positif). Les équations (1) et (2) donnent le bilan de puissance qui régit les flux au sein du micro-réseau.

$$p_t^{bal} = p_t^{pv} + p_t^{ch} \quad (1)$$

$$\begin{aligned} -p_t^{bal} &= p_t^{res} + p_t^{CVSsse} \\ -p_t^{bal} &= p_t^{res+} + p_t^{res-} + p_t^{CVSsse} \end{aligned} \quad (2)$$

La puissance du réseau p_t^{res} peut se décomposer en deux variables, p_t^{res+} et p_t^{res-} correspondant respectivement à la puissance achetée au réseau (positive) et vendue au réseau (négative).

Les profils de puissance de la source PV et de la charge, qui vont servir d'entrée à notre simulation pour calculer p_t^{bal} grâce à l'équation (1), correspondent aux mesures de puissance produites par une partie des panneaux PV de la terrasse du bâtiment du LAAS-CNRS et à la puissance consommée par l'éclairage d'une partie du bâtiment. Les données utilisées correspondent à un horizon de temps T de 2 ans au pas de temps de la minute. La figure 2 montre les deux profils de puissance.

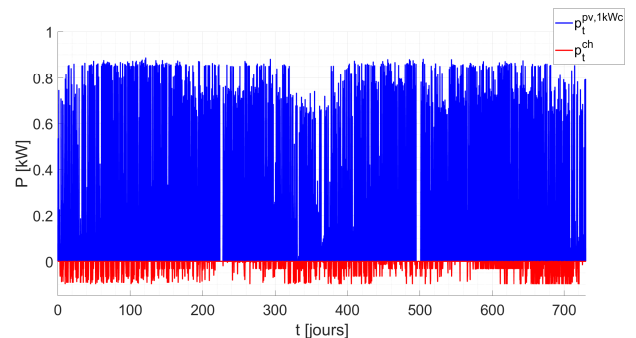


FIG. 2. Profils de puissance de consommation et de production sur 2 ans issus de la base de données du bâtiment ADREAM

À partir de ces données, les tailles du SSE en [kWh] et de la source PV [kWc] ont été déterminées grâce à un algorithme expliqué en [14]. L'hypothèse faite pour le dimensionnement est celle d'un micro-réseau autonome, et donc d'une gestion naïve de type "rules based" où le SSE fournit (décharge) ou récupère (charge) l'énergie en déficit ou en surplus respectivement. Nous fixons ce dimensionnement pour modéliser notre système

et pour étudier la gestion de l'énergie, cependant, nous pourrions par la suite, éventuellement de manière itérative ou imbriquée, minimiser la taille du SSE ou de l'installation PV. Les paramètres fixés pour le dimensionnement, ainsi que les résultats sont résumés dans le tableau 1, avec $Crat_{max}^d$ et $Crat_{max}^c$, les taux de courant maximum admissible en décharge et en charge respectivement, η_E le rendement énergétique fixé pour le SSE, et η_{CVS} le rendement considéré pour le convertisseur connecté au SSE.

$Crat_{max}^c$	0.25C
$Crat_{max}^d$	3C
η_E	0.83
η_{CVS}	0.96
Puissance crête PV	0.65 kWc
Énergie SSE installée	1.87 kWh

TABLEAU 1. Paramètres de l'algorithme de dimensionnement

La méthodologie de modélisation est détaillée dans la section suivante, section 3.

3. MODÉLISATION ET DÉFINITION DES CRITÈRES POUR LA GESTION OPTIMISÉE DU MICRO-RÉSEAU

L'objectif de ce papier est de proposer une modélisation de micro-réseau permettant de réaliser une optimisation multicritères (techniques, économiques, environnementaux) afin de déterminer et/ou de tester une ou plusieurs stratégies de gestion de l'énergie.

Chaque modèle ainsi que la méthodologie proposée est expliquée dans les sous-section suivantes.

L'ensemble du modèle décrit dans cette partie a été développé sur Matlab/Simulink®. L'optimisation est réalisée grâce aux outils et *toolbox* proposés et/ou compatibles avec Matlab/Simulink®. Les données d'entrée du problème sont, entre autre, p_t^{pv} et p_t^{ch} et nos variables de décision p_t^{res} et p_t^{sse} .

3.1. Modélisation du SSE

Dans notre cas, nous considérons le SSE comme un pack de plusieurs batteries, elles-mêmes constituées de cellules. En première approximation, nous considérons que le modèle d'une cellule peut être multiplié par n_s et n_p cellules respectivement en série et en parallèle pour constituer un SSE d'une énergie nominale environ égale à E_n , à partir de cellules de capacité nominale C_n et de tension nominale V_n .

Le modèle du SSE est constitué du modèle complet d'une cellule de batteries et du modèle du convertisseur associé. Le modèle de batterie se base sur l'association de trois modèles, thermique, électrique et de vieillissement et correspond au modèle complet développé dans les travaux [4, 15].

Le modèle électrique utilisé est le modèle dit "OCVR" de la famille des modèles de type *Equivalent Circuit Models* (ECM). Il est constitué d'une résistance interne en série avec une source de tension représentant la tension de circuit ouvert de la cellule. Le modèle électrique équivalent est ensuite couplé à un modèle thermique inspiré de [16] et à un modèle de vieillissement basé sur les travaux [17, 18].

Enfin, un modèle de rendement représentant le convertisseur est ensuite associé au modèle du SSE. Ce modèle se base sur les travaux réalisés en [19]. En première approche, nous considérons le rendement du convertisseur constant, η_{CVS} , fixé à la valeur du tableau 1.

Le modèle global proposé permet de récupérer en sortie la variation de capacité perdue à cause du vieillissement, q_t^{loss} en [Ah]. Cette variable qui correspond à la perte de capacité au cours du temps de la batterie permet d'estimer l'état de santé du SSE à chaque instant, SoH_t [%] (*State of Health* (SoH)), tel

que présenté par l'équation (3), avec Q_0 [Ah] qui est la capacité initiale de la batterie.

$$SoH_t = \frac{Q_0 - q_t^{loss}}{Q_0} = \frac{q_t^{sse}}{Q_0} \quad (3)$$

3.2. Prise en compte de l'état de santé de la batterie

Comme énoncé en section 1, une des problématiques est la prise en compte du vieillissement de la batterie sur les critères économiques et écologiques, et notamment dans les émissions de GES.

Du point de vue de la batterie, si nous considérons que ses émissions de GES sont nulles pendant la phase d'utilisation, nous pouvons raisonnablement affirmer que plus la phase d'utilisation sera longue, plus les émissions associées à la phase de fabrication et de fin de vie seront amorties.

De la même manière, sur l'aspect économique, plus la batterie durera longtemps, plus son coût sera amorti.

Toutefois, selon la modélisation choisie, ce n'est pas forcément ce qui ressort du modèle. En effet, comme précisé en section 1, une des hypothèses de modélisation les plus courantes est de considérer l'impact écologique en terme d'émission de GES ramené à l'énergie échangée durant la vie de la batterie (de même pour le critère de coût économique). Cependant, faire ce genre d'hypothèse entraîne une interprétation du modèle impliquant que le SSE émet des GES pendant son fonctionnement (ou que l'énergie de la batterie est payante). Une autre stratégie consiste à limiter le vieillissement en minimisant directement la perte de capacité q_t^{loss} , ce qui est une hypothèse de modélisation qui fonctionne mais qui dans les faits peut amener l'algorithme d'optimisation à tendre vers la non utilisation de la batterie.

Notre approche consiste à définir une nouvelle variable qui sera directement intégrée aux critères écologique et économique et qui traduit le vieillissement de la batterie. Nous définissons ainsi la grandeur \overline{SoH}_t , complément du SoH_t . Quand l'état de santé limite (SoH_{EoL} [%]), toléré et défini par l'utilisateur, est atteint alors nous pouvons considérer que le SSE a atteint sa fin de vie (*End of Life* (EoL)). Le SSE doit donc, à cet instant lorsque SoH_t correspond à SoH_{EoL} , être changé. Nous pouvons donc définir la dégradation maximale correspondant à la perte de capacité maximale admise, \overline{SoH}_{EoL} par l'équation (4).

$$\begin{aligned} \overline{SoH}_t &= 1 - SoH_t = \frac{q_t^{loss}}{Q_0} \\ \Leftrightarrow \overline{SoH}_{EoL} &= \frac{q_{EoL}^{loss}}{Q_0} \end{aligned} \quad (4)$$

Le paramètre \overline{SoH}_{EoL} est conventionnellement fixé à 20% pour indiquer la fin de vie de la batterie. Cependant, il nous semble intéressant de voir l'influence de cette grandeur sur la gestion de notre réseau et pouvons ainsi laisser le choix de fixer ce paramètre à différentes valeurs.

Nous avons par la suite utilisé cette variable \overline{SoH}_t , que nous avons intégrée aux critères environnementaux et économiques du SSE.

3.3. Définition des critères et paramètres associés aux émissions de GES

Sur les aspects environnementaux et en particulier les émissions de GES, exprimées en kg de CO_2 équivalents [kg_{eqCO_2}], nous considérons le coût des émissions globales du micro-réseau sur l'ensemble du cycle de vie, notées $c_t^{CO_2}$. Ce coût intègre les émissions de GES associées à l'utilisation du réseau de distribution électrique, notées $c_t^{CO_2, res}$, et les émissions de GES associées à la batterie, notées $c_t^{CO_2, SSE}$. Pour ce dernier point, l'hypothèse faite est que sur l'ensemble de son cycle de vie, le SSE émet des GES que lors de la phase de fabrication et de la phase de fin de vie. Lors de la phase d'utilisation, la bat-

terie n'émet pas de GES. En revanche, nous considérons que le réseau émet des GES lors de son utilisation.

L'expression de $c_t^{CO_2}$ est donnée par l'équation 5 et 6.

$$c_t^{CO_2} = c_t^{CO_2, res} * p_t^{res+} * \Delta t + c^{CO_2, sse} \quad (5)$$

$$c^{CO_2, sse} = c_{fab}^{CO_2, sse} + c_{EoL}^{CO_2, sse} \quad (6)$$

Tels qu'ils ont été définis dans 6, les paramètres $c_{fab}^{CO_2, sse}$ et $c_{EoL}^{CO_2, sse}$ correspondent respectivement aux émissions de gaz à effets de serre émis lors de la phase de fabrication et lors de la fin de vie de la batterie. Il faudrait idéalement, réaliser l'ACV complète de cette batterie mais cela ne sera pas effectué ici et ce pour plusieurs raisons :

- L'objectif du papier n'est pas de réaliser une ACV complète de la batterie utilisée mais de mettre en oeuvre et de valider une démarche de gestion optimisée multi-critères (environnementaux, économiques) d'un micro-réseau incluant la batterie.
- La littérature récente pointe du doigt le manque d'approche systémique, le manque de respect des normes, l'hétérogénéité des approches et méthodes ou encore le manque de données qui empêchent aujourd'hui d'aller vers des conclusions générales autour de l'ACV des batteries.
- De la même manière que le point précédent, la fin de vie des batteries est difficilement généralisable et peut varier selon les scénarios, les lieux, les utilisateurs ou les éco-systèmes considérés.
- D'autres batteries (type, fabricant, caractéristiques) peuvent être étudiées dans les micro-réseaux.

Un état de l'art portant sur l'ACV des batteries a été réalisé afin de recenser les émissions de GES associées au cycle de vie de la batterie [7] et pouvoir encadrer ces émissions, sur une plage suffisamment grande pour être représentative des différents types de batteries et scénarios de cycle de vie existants, mais aussi sur une plage suffisamment restreinte pour conserver une signification physique.

Comme évoqué, la diversité des unités fonctionnelles, des méthodes, des approches et hypothèses utilisées dans la littérature rend difficile ce travail. De plus, la méthode d'ACV étant linéaire, cela implique que si aucun travail de mise à échelle n'est effectué (et c'est le cas dans la littérature), et qu'on effectue l'ACV d'une batterie de capacité de stockage d'1 kWh, les impacts environnementaux d'une même batterie pouvant stocker 2 kWh seront doublés (ce qui, en pratique, n'est potentiellement pas le cas).

De fait, ce travail bibliographique a systématiquement été ramené à la taille du SSE étudié ici (voir caractéristiques dans le tableau 1), et cela nous a permis d'encadrer les paramètres comme suit, 7 et 8.

$$50 < c_{fab}^{CO_2, sse} < 2000 \quad (7)$$

$$-1000 < c^{CO_2, EoL} < 1000 \quad (8)$$

Dans l'équation (8), nous constatons que les émissions associées à la fin de vie peuvent être négatives. Cela correspond à la diversité des scénarios évoqués, incluant potentiellement du recyclage ou du reconditionnement en fin de vie. De la même manière, si ces intervalles semblent largement encadrer ce que nous retrouvons dans la littérature et, en fonction des hétérogénéité d'approches et incertitudes précédemment évoquées, il est important de rappeler que c'est une plage représentative d'un ordre de grandeur qui semble être cohérent et que l'objectif est ici de voir l'influence, par exemple, de ces valeurs mais évidemment, ces travaux devront s'accompagner par la suite d'ACV plus fines et plus précises.

Nous intégrons maintenant le vieillissement à l'équation (6). À l'état initial, q_t^{loss} est nul. Nous pouvons alors considérer que

le SSE a des émissions de GES égales à celles liées à sa fabrication. À cet instant, $c_t^{CO_2, sse}$ est donc égal à $c_{fab}^{CO_2, sse}$. Lorsque le SSE arrive à son EoL, les émissions de GES liées au SSE deviennent alors les émissions de GES dues à la fin de vie du SSE, plus celles liées à la fabrication (correspondantes aux émissions dues au nouveau pack de remplacement, et qui viennent s'ajouter aux émissions de fabrication du pack remplacé). Nous définissons donc le paramètre k_0 qui correspond au nombre de fois où le pack batterie, soit de SSE complet, est installé dans le micro-réseau sur tout l'horizon de temps T considéré. Autrement dit, initialement, k_0 est égal à 1. Si le SSE est changé une fois, k_0 sera égal à 2, puis à 3 si le SSE est changé deux fois, et ainsi de suite. Nous faisons ici l'hypothèse que le même type de batterie est systématiquement utilisé.

Finalement, nous aboutissons à la loi (9) à partir de (6) et incluant les paramètres k_t^{fab} et k_t^{EoL} , définis par les équations (10) et (11) respectivement et intégrant le vieillissement du SSE à travers la variable \overline{SoH}_t .

$$c_t^{CO_2, sse} = k_t^{fab} * c_{fab}^{CO_2, sse} + k_t^{EoL} * c_{EoL}^{CO_2, sse} \quad (9)$$

$$k_t^{fab} = k_0 + \frac{\overline{SoH}_t}{\overline{SoH}_{EoL}} \quad (10)$$

$$k_t^{EoL} = (k_0 - 1) + \frac{\overline{SoH}_t}{\overline{SoH}_{EoL}} \quad (11)$$

Notre approche propose donc des indicateurs physiques et représentatifs de la dégradation de la batterie, qui servent aux calculs des émissions de GES et du coût économique, comme nous le verrons dans la sous-section suivante.

Afin de prendre en compte les émissions de GES globalement sur tout le système, nous intégrons également dans notre modèle les émissions de GES du réseau de distribution, $c_t^{CO_2, res}$, visible dans l'équation (5). Nous utilisons pour cela les données mises à disposition par le gestionnaire du réseau de transport de l'électricité français (RTE) grâce à la plateforme éco2mix (<https://www.rte-france.com/eco2mix>). Cette plateforme permet de télécharger plusieurs types de données, comme expliqué en [20], dont les émissions de GES en [g_{eqCO_2}/kWh] pour chaque kWh produit en France, au pas de temps de 30min depuis 2012.

3.4. Définition des critères et paramètres économiques

Le coût économique global du micro-réseau pour la période Δt , de t à $t + 1$ est appelé c_t^ϵ en [€]. Ce coût prend à la fois en compte le coût d'achat de l'énergie provenant du réseau électrique, noté $c_t^{\epsilon, res+}$, le coût de revente du micro-réseau vers le réseau principal, noté $c_t^{\epsilon, res-}$, tous les deux exprimés en [€/kWh] et, le coût de la batterie, noté c^{sse} en [€]. L'expression du coût total peut donc s'écrire grâce à l'équation (12).

$$c_t^\epsilon = c_t^{\epsilon, res+} * p_t^{res+} * \Delta t + c_t^{\epsilon, res-} * p_t^{res-} * \Delta t + c^{sse} \quad (12)$$

Comme mentionné à la section 1, plusieurs solutions existent pour considérer le coût du SSE, $c^{\epsilon, sse}$ (CAPEX, OPEX, coût d'achat initial ($c_0^{\epsilon, sse}$ à $t = 0$), etc.). Une solution intéressante est de considérer le coût d'achat, et de faire augmenter ce coût en fonction du nombre de remplacement du SSE. C'est le choix que nous faisons ici, mais en ajustant le coût d'achat du SSE avec le facteur $k^f ab_t$ qui dépend du vieillissement. Ainsi nous modélisons ce coup au cours du temps par rapport au vieillissement issu du modèle du SSE. En supposant que les batteries ne soient pas remplacées sur l'horizon de temps T , nous considérons quand même avec notre approche qu'une batterie qui se dégrade plus rapidement qu'une autre représente, à l'instant t , un coût économique plus important (uniquement du point de

vue de la batterie et non du système complet). De fait, et en ne considérant que le prix à l'achat de la batterie (nous pouvons raisonnablement considérer que, pour l'utilisateur, il n'y a pas d'autre coût économique à la fin de vie de la batterie), nous pouvons intégrer le paramètre k_t^{fab} à l'équation du coût du SSE. Par conséquent, nous considérons le renouvellement du SSE dans le prix. L'équation du coût (12) devient alors l'équation (13).

$$c_t = c_t^{res} * p_t^{res} * \Delta t + k_t^{fab} * c^{\epsilon, sse} \quad (13)$$

Le choix des paramètres $c_t^{\epsilon, res+}$ et $c_t^{\epsilon, res-}$ dépendra du prix du marché de l'électricité. Concernant le paramètre c_t^{sse} , celui-ci est lié aux coûts économiques de la batterie, qui peuvent être connus et qui correspondent à la somme des achats du SSE. De plus, tel qu'elle est décrite, cette équation permet de considérer le coût économique du point de vue de l'utilisateur.

3.5. Synthèse des équations du modèle global

L'approche de modélisation proposée peut être résumée par le schéma bloc de la figure 3.

Finalement, en considérant une pondération sur chacun des critères c_t^{ϵ} et $c_t^{CO_2}$, notés α_1 et α_2 , la fonction objectif finale à minimiser est définie par l'équation (14), avec α_1 et α_2 décrit par l'équation (15).

$$obj : \min \sum_{t \in T} \left(\alpha_1 * c_t^{\epsilon} + \alpha_2 * c_t^{CO_2} \right) \quad (14)$$

$$\alpha_1 + \alpha_2 = 1 \quad (15)$$

Les deux paramètres α_1 et α_2 représentent respectivement les pondérations associées aux critères économiques et environnementaux. Dans un premier temps, nous choisirons $\alpha_1 = \alpha_2$ mais c'est un choix pour l'instant arbitraire qui nécessitera d'être étudié par la suite.

La partie suivante, section 4, développe les premières analyses faites aujourd'hui, et surtout discute les avantages et les limites que nous voyons à notre approche.

4. DISCUSSION SUR LES LIMITES, AVANTAGES ET PERSPECTIVES DE L'APPROCHE PROPOSÉE

La méthode de modélisation présentée ici correspond à la première étape du travail de recherche engagé par les auteurs sur la conception optimale de micro-réseaux, et plus largement de réseaux, plus soutenables. Cette étude se base sur les éléments de la littérature et sur le travail de la communauté dans ce champs thématique. Dans ce contexte, plusieurs tests de simulation, ainsi que plusieurs configurations avec différents paramétrage seront montrées lors de la présentation orale. Par manque de place et comme l'objectif n'est pas ici de donner une solution mais plutôt de montrer la démarche de modélisation proposée nous ne détaillerons pas d'avantage les résultats de simulation dans cette version du papier mais nous nous concentrerons dans cette section sur les avantages et les limites identifiées d'un point de vue modélisation et méthodologie.

Un des principaux avantages de l'approche proposée est celui de pouvoir

- comparer différentes gestions quelque soit l'horizon de temps considérée tout en appliquant une méthode de gestion optimale pertinente et représentative du fonctionnement du micro-réseau (pouvoir simuler la gestion du micro-réseau sur une durée unique et flexible);
- tout en, minimisant directement les deux grandeurs qui nous intéressent ici : le coût économique et le coût écologique (traduit pour le moment par les émissions de GES) ;
- tout en, considérant le vieillissement mais sans le minimiser directement ;
- et, en cohérence avec le comportement physique du système et la représentation pour l'utilisateur de ce qui se passe réellement.

Ainsi, le modèle proposée permet d'intégrer des indicateurs en vue de la soutenabilité du micro-réseau en intégrant un coût "économique" et "environnemental" potentiel directement lié aux consommations et à l'état de dégradation de la batterie.

Toutefois, des problématiques et verrous existent notamment dans la prise en compte des impacts environnementaux. Par exemple, l'accès et la fiabilité des données environnementales associées. En effet, si pour tout ce qui touche aux réseaux électriques les données de RTE sur le mix électrique sont relativement bien maîtrisées, ce n'est pas le cas des batteries. Il est donc important, en parallèle et pour mener une gestion optimisée qui soit fiable et représentative du système réel, d'effectuer des ACV et de soutenabilité, avec une approche systémique, des batteries.

Nous pouvons ajouter à cela le fait que nous ne considérons que l'impact en fonctionnement pour le réseau électrique, ce qui peut être discutable car la fabrication des infrastructures et leur fin de vie sont des données qu'il serait également très intéressantes à prendre en compte.

L'outil développé nous permettra d'analyser l'impact des différents modèles de batteries et du couplage de ses sous modèles (thermique, électrique, vieillissement). Nous pouvons également modifier sur un même modèle, les paramètres du modèle de SSE, notamment pour permettre l'étude comparative de différents types de SSE, particulièrement en incluant des batteries de seconde vie. Les aspect de résolution et de méthode d'optimisation peuvent aussi être étudié en terme de performances d'optimisation (vitesse de résolution, etc.) et de différences de résultats d'une méthode à l'autre. Cette méthode nous permettra aussi de faire des études de sensibilité en faisant varier les horizons de temps considérés, les pas de temps, les paramètres limites comme le \overline{SoH}_{EoL} , les paramètres de l'ACV, l'intégration d'autres indicateurs environnementaux pour éviter les effets rebonds, etc.

En perspective, l'idée est de permettre plusieurs études complémentaires, car au-delà de la prise en compte des critères environnementaux et économique dans le développement de stratégie de gestion, l'outil de simulation va servir pour plusieurs autres objectifs :

- L'intégration d'autres indicateurs environnementaux et sociaux (acceptabilité, taux de sobriété, pénalités de surconsommation, nombre de personnes alimentées à partir d'EnR, etc.);
- Le dimensionnement pour aller vers de la conception optimale
- L'analyse de l'impact des différents modèles de batteries existants et du couplage possible avec des modèles de vieillissement, évoluant à des échelles de temps différentes, sur la validité et la précision des résultats ainsi que sur les performances d'optimisation ;
- L'étude comparative de différents types de SSE, autres que des batteries pas exemple ou plus particulièrement en utilisant des batteries de seconde vie.

5. CONCLUSION

Ce papier présente la modélisation d'un micro-réseau pour sa gestion optimale technico-économique et environnementale. Pour cette dernière, une approche d'optimisation multicritères est proposée intégrant des critères économiques (coût), techniques (vieillessement) et environnementaux (émissions de GES). L'objectif étant d'optimiser la gestion du micro-réseau pour tendre vers un système plus soutenable. Intégrer des indicateurs de soutenabilité dans la manière de gérer les systèmes d'énergie électrique est, à notre sens, un enjeu primordial. La principale contribution est de proposer une approche représentative des phénomènes physiques mis en jeu et qui permet de créer du lien entre les impacts environnementaux et des grandeurs technologiques comme le vieillissement des SSE. Par la suite, ce travail doit s'accompagner d'études approfondies sur les impacts environnementaux proposé dans ce papier et

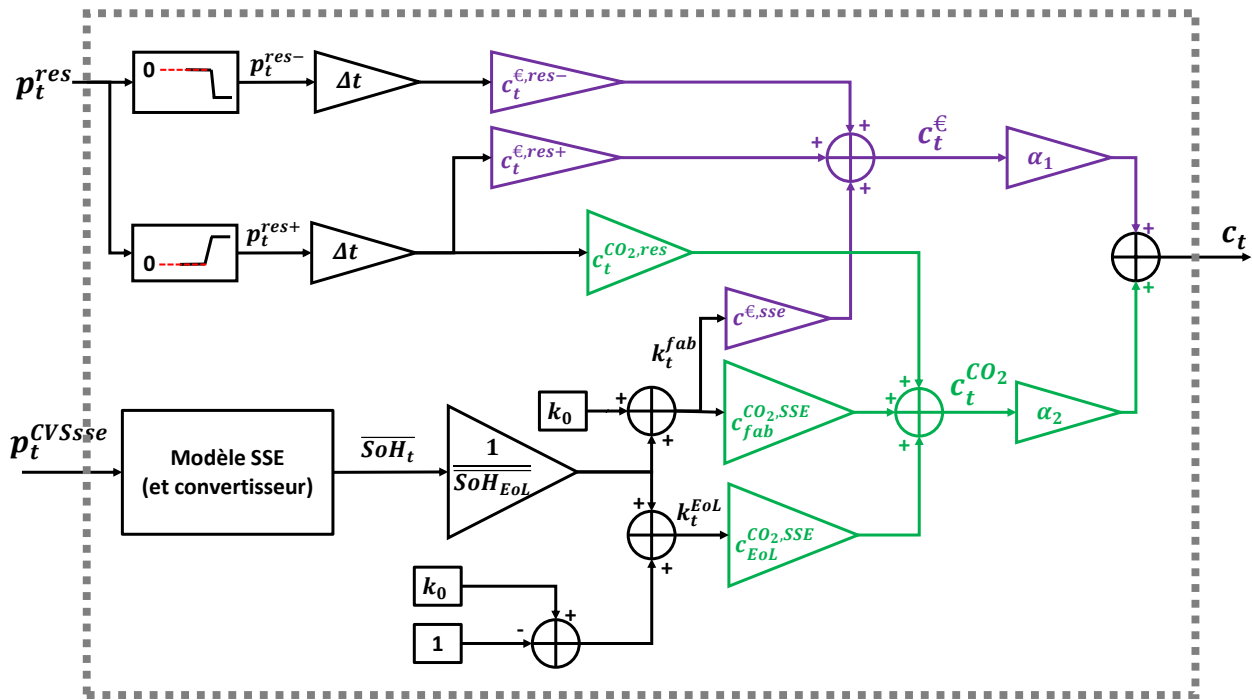


FIG. 3. Schéma bloc représentant le modèle de micro-réseau proposé

sur d'autres indicateurs environnementaux associés aux SSE et aux autres composants du système, sur l'ensemble du cycle de vie. D'autres perspectives sont proposées, comme l'intégration d'autres types de critères ou de SSE.

REMERCIEMENTS

Les auteurs tiennent à remercier Corinne Alonso, Professeur des Universités à l'université Toulouse 3 – Paul Sabatier et au LAAS-CNRS, et Bruno Jammes, Maître de Conférences à l'Université Toulouse 3 – Paul Sabatier et au LAAS-CNRS et Christelle Ecrepont, Ingénieur de Recherche au LAAS-CNRS, pour leurs contributions dans ce travail et pour l'accès et la maintenance de la base de données du bâtiment G. Giralt (ADREAM) du LAAS-CNRS.

RÉFÉRENCES

- [1] Réseaux de transport de l'électricité | RTE, "Futurs énergétiques 2050," Tech. Rep. BP50, France, 2022.
- [2] Intergovernmental Panel on Climate Change | IPCC (GIEC), "Climate Change 2022 : Mitigation of Climate Change."
- [3] M. Cuesta, T. Castillo-Calzadilla, and C. Borges, "A critical analysis on hybrid renewable energy modeling tools : An emerging opportunity to include social indicators to optimise systems in small communities," *Renewable and Sustainable Energy Reviews*, vol. 122, p. 109691, Apr. 2020.
- [4] A. Houbbadi, R. Trigui, S. Pelissier, E. Redondo-Iglesias, and T. Bouton, "Optimal Scheduling to Manage an Electric Bus Fleet Overnight Charging," *Energies*, vol. 12, p. 2727, July 2019.
- [5] Y. Thiaux, J. Seigneurieux, B. Multon, and H. Ben Ahmed, "Load profile impact on the gross energy requirement of stand-alone photovoltaic systems," *Renewable Energy*, vol. 35, pp. 602–613, Mar. 2010.
- [6] K. Anoune, M. Bouya, A. Astito, and A. B. Abdellah, "Sizing methods and optimization techniques for PV-wind based hybrid renewable energy system : A review," *Renewable and Sustainable Energy Reviews*, vol. 93, pp. 652–673, Oct. 2018.
- [7] T. Le Varlet, O. Schmidt, A. Gambhir, S. Few, and I. Staffell, "Comparative life cycle assessment of lithium-ion battery chemistries for residential storage," *Journal of Energy Storage*, vol. 28, p. 101230, Apr. 2020.
- [8] Y. Gopee, M. Gaetani-Liseo, A. Blavette, G. Camilleri, X. Roboam, and C. Alonso, "Energy Management System for a Low Voltage Direct Current Microgrid : Modeling and experimental validation," in *IECON 2022 – 48th Annual Conference of the IEEE Industrial Electronics Society*, (Brussels, Belgium), pp. 1–6, IEEE, Oct. 2022.
- [9] A. H. Fathima and K. Palanisamy, "Optimization in microgrids with hybrid energy systems – A review," *Renewable and Sustainable Energy Reviews*, vol. 45, pp. 431–446, May 2015.

- [10] P. V. Seger, R. Rigo-Mariani, P.-X. Thivel, and D. Riu, "A storage degradation model of Li-ion batteries to integrate ageing effects in the optimal management and design of an isolated microgrid," *Applied Energy*, vol. 333, p. 120584, Mar. 2023.
- [11] J. Dulout, C. Alonso, L. Séguier, and B. Jammes, "Development of a photovoltaic low voltage DC micro-grid for buildings with energy storage systems," (Toulouse, France), p. 7, 2017.
- [12] M. Gaetani-Liseo, *Prise en compte des systèmes de stockage de l'énergie et de leurs dégradations dans la gestion et le dimensionnement des micro-réseaux : influence de la précision des modèles*. Génie Electrique, Université Toulouse III - Paul Sabatier (UT3 Paul Sabatier), Toulouse, France, Dec. 2021.
- [13] Laboratoire d'analyse et d'architecture des systèmes | LAAS-CNRS, "Le Projet ADREAM."
- [14] M. Gaetani-Liseo, C. Alonso, and B. Jammes, "Identification of ESS Degradations Related to Their Uses in Micro-Grids : Application to a Building Lighting Network with VRLA Batteries," *European Journal of Electrical Engineering*, vol. 23, pp. 455–466, Dec. 2021.
- [15] A. Ndiaye, F. Locment, A. De Bernardinis, M. Sechilariu, and E. Redondo-Iglesias, "A Techno-Economic Analysis of Energy Storage Components of Microgrids for Improving Energy Management Strategies," *Energies*, vol. 15, p. 1556, Feb. 2022.
- [16] R. German, S. Shili, A. Desreux, A. Sari, P. Venet, and A. Bouscayrol, "Dynamical Coupling of a Battery Electro-Thermal Model and the Traction Model of an EV for Driving Range Simulation," *IEEE Transactions on Vehicular Technology*, vol. 69, pp. 328–337, Jan. 2020.
- [17] E. Redondo-Iglesias, P. Venet, and S. Pelissier, "Calendar and cycling ageing combination of batteries in electric vehicles," *Microelectronics Reliability*, vol. 88-90, pp. 1212–1215, Sept. 2018.
- [18] E. Redondo-Iglesias, P. Venet, and S. Pelissier, "Modelling Lithium-Ion Battery Ageing in Electric Vehicle Applications—Calendar and Cycling Ageing Combination Effects," *Batteries*, vol. 6, p. 14, Feb. 2020.
- [19] M. Gaetani-Liseo, C. Alonso, L. Segulier, and B. Jammes, "Impact on Energy Saving of Active Phase Count Control to a DC/DC Converter in a DC Micro Grid," (Paris), pp. 511–516, IEEE, Oct. 2018.
- [20] Réseaux de transport de l'électricité | RTE, "Eco2mix."