



HAL
open science

Étude et développement d'un convertisseur réversible adapté aux applications HEMS

Ismail Aouichak, Jean-Charles Le Bunetel, Yves Raingaud

► **To cite this version:**

Ismail Aouichak, Jean-Charles Le Bunetel, Yves Raingaud. Étude et développement d'un convertisseur réversible adapté aux applications HEMS. CNRIUT 2023 Saint Pierre - La Réunion, IUT de Saint Pierre, Jun 2023, Saint Pierre (La Réunion), La Réunion. hal-04326677

HAL Id: hal-04326677

<https://hal.science/hal-04326677>

Submitted on 6 Dec 2023

HAL is a multi-disciplinary open access archive for the deposit and dissemination of scientific research documents, whether they are published or not. The documents may come from teaching and research institutions in France or abroad, or from public or private research centers.

L'archive ouverte pluridisciplinaire **HAL**, est destinée au dépôt et à la diffusion de documents scientifiques de niveau recherche, publiés ou non, émanant des établissements d'enseignement et de recherche français ou étrangers, des laboratoires publics ou privés.

Étude et développement d'un convertisseur réversible adapté aux applications HEMS

Ismail Aouichak^{1,2}, Yves Raingeaud^{1,2}, Jean-Charles Le Bunetel^{1,2}
aouichak@univ-tours.fr

¹ IUT DE TOURS, Université de Tours

²Groupement de Recherche En Matériaux Microélectronique, Acoustique et Nanotechnologie, UMR 7347

Thèmes – *Énergie - Environnement - Électronique*

Résumé. *La réduction du coût de la consommation d'électricité reste une préoccupation majeure, notamment dans le secteur résidentiel. Les systèmes de gestion de l'alimentation domestique intelligents (HEMS) sont de plus en plus populaires pour fournir une alimentation sans interruption, améliorer la qualité de l'alimentation et réduire le coût de la consommation d'énergie. Des convertisseurs DC-AC bidirectionnels doivent être utilisés dans ces HEMS si un transfert d'énergie entre le système de stockage et le réseau électrique ou vice versa est nécessaire. Cet article met en évidence la valeur potentielle des topologies conçues basées sur la génération de signaux sinusoïdaux à partir d'ondes demi-sinusoïdales. Un étage DC-DC agissant comme une source de tension configurable en série avec un étage DC-AC pour fournir une architecture pouvant fonctionner à la fois dans des configurations réseau et îlotage.*

Mots-Clés – *Convertisseur, Batteries, Smart Grid*

1 Introduction

Les défis de la politique énergétique de l'Union européenne sont plus grands que jamais. L'un de ces enjeux est la gestion intelligente de l'énergie à tous les niveaux, de la production à la consommation finale [1, 2]. L'efficacité de la livraison et la fiabilité de la prestation de services sont deux mesures qui peuvent être utilisées pour évaluer les performances du réseau de distribution [3,4]. L'utilisation accrue des réseaux intelligents a amélioré la surveillance et le contrôle [3]. Des exemples de capacités de réseaux intelligents, modernes incluent la capacité de faciliter le transfert de charge, de limiter les pics de charge et de détecter automatiquement les pannes et les dysfonctionnements [4]. Ces questions deviennent de plus en plus controversées à mesure que le nombre de microgrids (petits réseaux électriques indépendants) continue de croître. Les micro-réseaux se caractérisent par deux principaux modes de fonctionnement : mode réseau et mode îlotage [5].

Un système de stockage est nécessaire pour installer un système intelligent de gestion de l'électricité (HEMS). Un système intelligent de gestion de l'énergie est un ensemble de technologies et de dispositifs qui surveillent, contrôlent et optimisent la production, la distribution et l'utilisation de l'électricité dans un réseau électrique. Il utilise des algorithmes avancés pour prévoir la demande d'énergie, maximiser l'efficacité énergétique et minimiser les coûts, tout en garantissant une qualité de service fiable aux utilisateurs. Les appareils électriques peuvent être alimentés directement à partir du réseau électrique ou par un onduleur à partir d'énergie stockée. La réalisation de ces deux modes de fonctionnement nécessite nécessairement un convertisseur DC (alimentation courant continu) - AC (alimentation à courant alternatif) bidirectionnel pour fonctionner. Dans ce contexte, ce document se concentre sur la mise en œuvre d'un tel convertisseur bidirectionnel, comme le montre la figure 1.

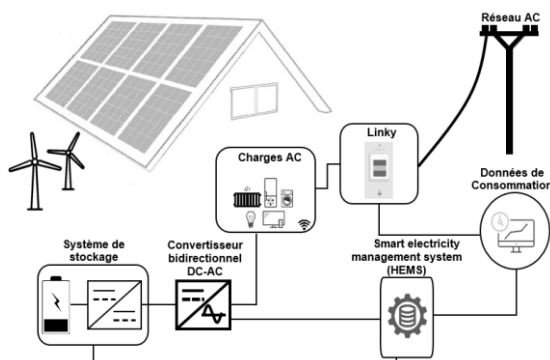


Figure 1 – Illustration du concept de HEMS

Il existe diverses topologies pour transférer de l'énergie électrique bidirectionnelle entre le réseau et une batterie, Cet article vise à prouver expérimentalement les mérites

d'un autre type de convertisseur DC-AC bidirectionnel plus adapté aux applications HEMS. Une topologie proposée, pas encore complètement explorée dans la littérature, consiste en une connexion en série d'un étage DC-DC et d'un étage DC-AC, et ces deux étages sont nécessairement bidirectionnels. En mode onduleur, l'étage DC-DC génère une demi-onde sinusoïdale à l'aide d'un contrôle de modulation de largeur d'impulsion (PWM). Ce signal est converti chaque demi-cycle par un étage DC-AC pour produire un signal sinusoïdal. En mode redresseur, l'étage DC-AC convertit l'électricité alternative en un signal toujours positif et la forme du courant du réseau électrique est contrôlée par l'étage DC-DC appelé étage de correction de facteur de puissance (PFC).

2 Topologie bidirectionnelle du convertisseur DC-AC et méthodologie de contrôle

La figure 2 montre la structure globale du convertisseur DC-AC bidirectionnel proposé. La base de cette structure est le transfert d'énergie entre les sources de tension continue et alternative et vice-versa. Un montage en série d'un étage DC-DC et d'un étage DC-AC assure ce principe de fonctionnement, et ces deux étages sont nécessairement bidirectionnels.

L'étage AC-DC doit générer une onde sinusoïdale positive à partir de la commande électronique appelée PWM (Pulse Wide Modulation) des interrupteurs de puissance (voir 2 Figure 2). Le système de gestion de l'électricité comprend un convertisseur AC-DC qui optimise la compacité en commutant à une fréquence élevée. L'inductance L1 (figure 2) a été conçue pour minimiser les ondulations de courant. Le convertisseur AC-DC agit comme une source de tension de sortie contrôlable.

Le courant de sortie peut être ajusté en modifiant la tension de sortie de l'étage AC-DC. Cette stratégie permet de contrôler la recharge de la batterie. En effet, si cette tension de sortie de l'étage AC/DC est supérieure à la tension de l'étage batterie, le courant de sortie va augmenter positivement, sinon le courant de sortie va diminuer pour devenir négatif.

Ainsi, deux modes de fonctionnement étaient possibles.

- Mode onduleur : Dans ce cas, l'énergie est transférée du système de stockage vers le réseau AC (flèches noires sur la Figure 2).

- Mode PFC : Dans ce mode de fonctionnement, l'énergie est transférée du réseau AC vers le système de stockage (flèches grises sur la Figure 2).

L'approche de conception choisie permet au convertisseur d'être utilisé à la fois en fonctionnement connecté au réseau et indépendant du réseau.

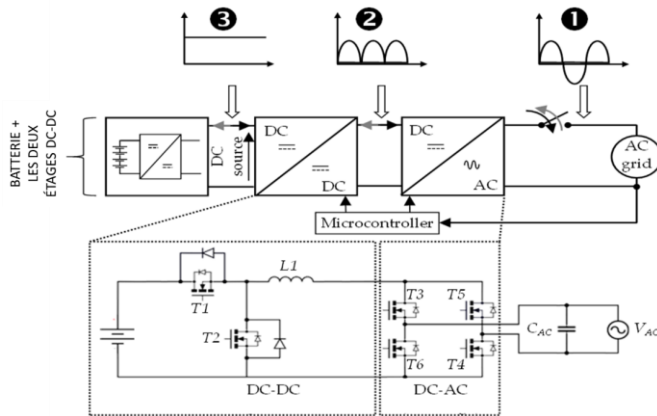


Figure 2 – Architecture électrique du convertisseur

L'étage DC-AC est chargé d'inverser une demi-onde sinusoïdale sur deux pour obtenir un signal de sortie sinusoïdal parfait (voir ❶ Figure 2).

3 Résultats et perspectives liées à l'enseignement

Une procédure de test complète a été définie et mise en œuvre pour confirmer les modes de fonctionnement du convertisseur DC-AC bidirectionnel, c'est-à-dire le mode onduleur et le mode redresseur, en particulier dans le cas d'une connexion au réseau. Le rendement énergétique de l'ensemble du convertisseur DC-AC fonctionnant en mode onduleur est évalué à une valeur supérieure à 90% et répond à l'objectif sur toute la plage de puissance étudiée, soit 50W à 500 W. La figure 3 montre la sortie de l'étage DC-AC (une sinusoïde de 50Hz) avec une tension efficace de 120V (pour un point de fonctionnement à 230W). La figure montre également le courant injecté dans le réseau AC. Ici, la valeur efficace est de 2 A.

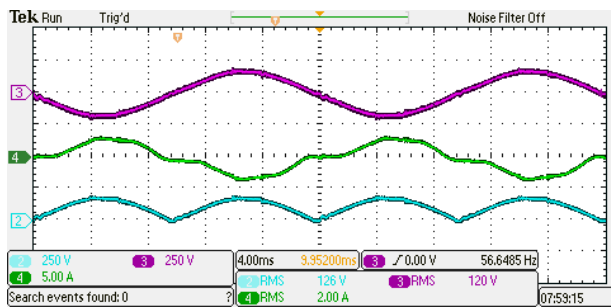


Figure 3 – Signaux générés par le convertisseur

La modularité de la structure proposée (Figure 4) a permis d'allier recherche et enseignement. Les étudiants ont la possibilité de travailler sur différents modules de la structure soit en les caractérisant soit en reproduisant leurs fonctions avec des composants différents. Cela peut inclure la possibilité pour les chercheurs et les étudiants de travailler sur des projets et des initiatives et la promotion d'un dialogue et d'un échange d'idées continus entre les deux groupes.

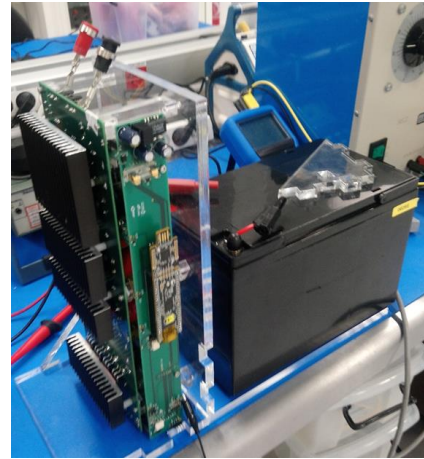


Figure 4 – Démonstrateur du convertisseur bidirectionnel

4 Conclusions

L'objectif principal de cet article était de présenter et de valider expérimentalement un convertisseur DC-AC bidirectionnel adapté aux applications HEMS lorsqu'il est connecté à un réseau AC et nécessitant un système de stockage d'énergie. La topologie proposée était basée sur deux étages bidirectionnels nécessairement connectés en série. Le premier est un étage DC-DC composé de deux interrupteur MOSFET de puissance en carbure de silicium pilotés à haute fréquence. Le second est composé de quatre MOSFET sur un substrat de silicium contrôlé par la fréquence du réseau AC.

Par conséquent, la structure proposée fournit d'excellentes formes d'onde AC, alors que cette dernière repose le contrôle d'un convertisseur DC-DC.

Références

- [1] Javaid, N.; Javaid, S.; et al. A Hybrid Genetic Wind Driven Heuristic Optimization Algorithm for Demand Side Management in Smart Grid. *Energies* 2017, 10, 319.
- [2] Torriti, J. The Risk of Residential Peak Electricity Demand: A Comparison of Five European Countries. *Energies* 2017, 10, 385.
- [3] Markkula, J.; Haapola, J. Shared LTE Network Performance on Smart Grid and Typical Traffic Schemes. *IEEE Access* 2020, 8, 39793–39808
- [4] Lu, H.H.-C.; Chu, C.-C.; Nwankpa, C.O.; Wu, C.W. Guest Editorial Complex Network for Modern Smart Grid Application. *IEEE J. Emerg. Sel. Top. Circuits Syst.* 2017, 7, 345–348.
- [5] Iqbal, Z.; Javaid, N.; et al. A Domestic Microgrid with Optimized Home Energy Management System. *Energies* 2018, 11, 1002.