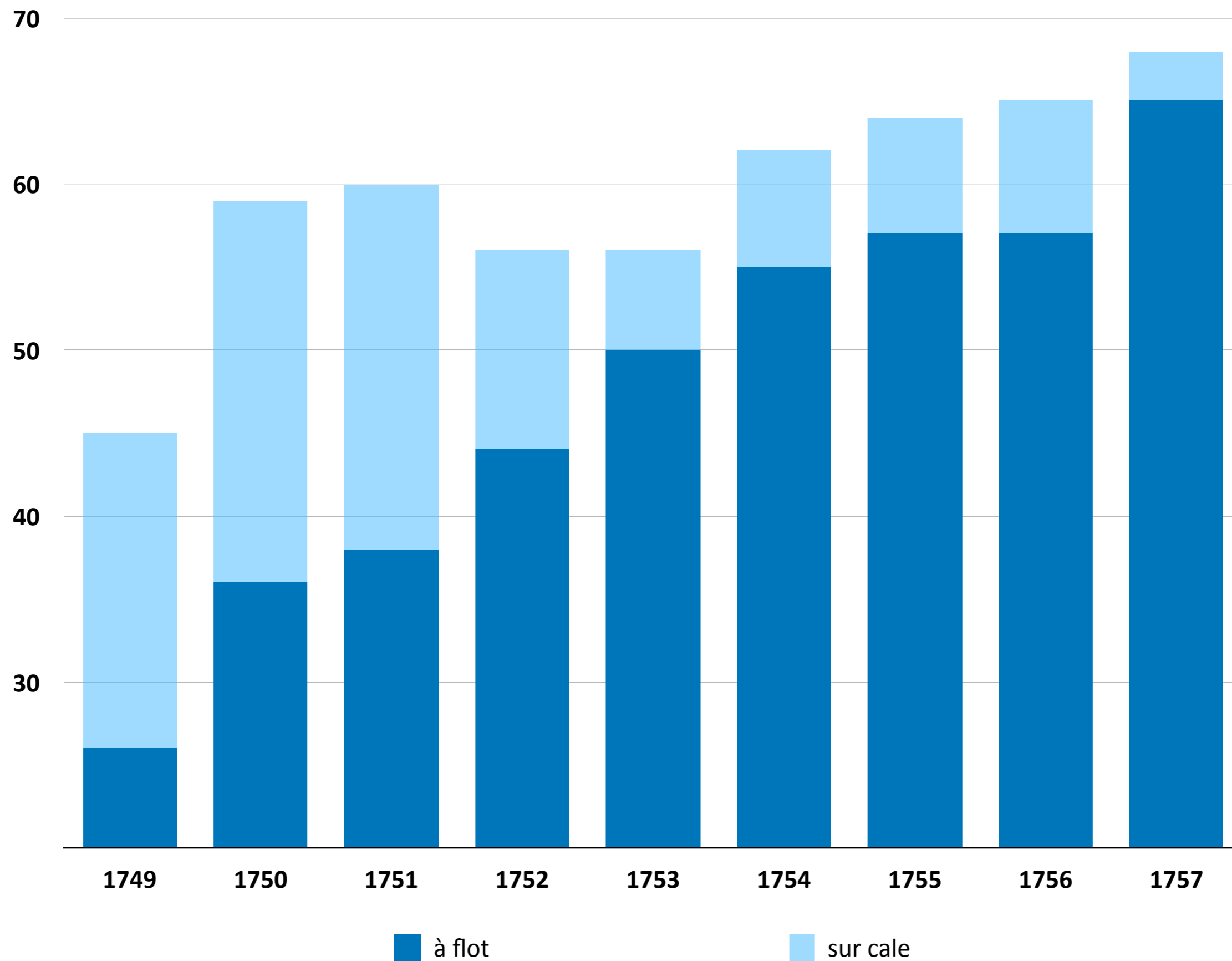


**« Anticiper les pertes navales pour concevoir un nouveau modèle de marine ? De la guerre de Succession d'Autriche à celle de Sept Ans »**

## L'effort de construction français pendant l'entre-deux-guerres





**Jean-Frédéric Phélypeaux, comte de Maurepas (1701-1781)**



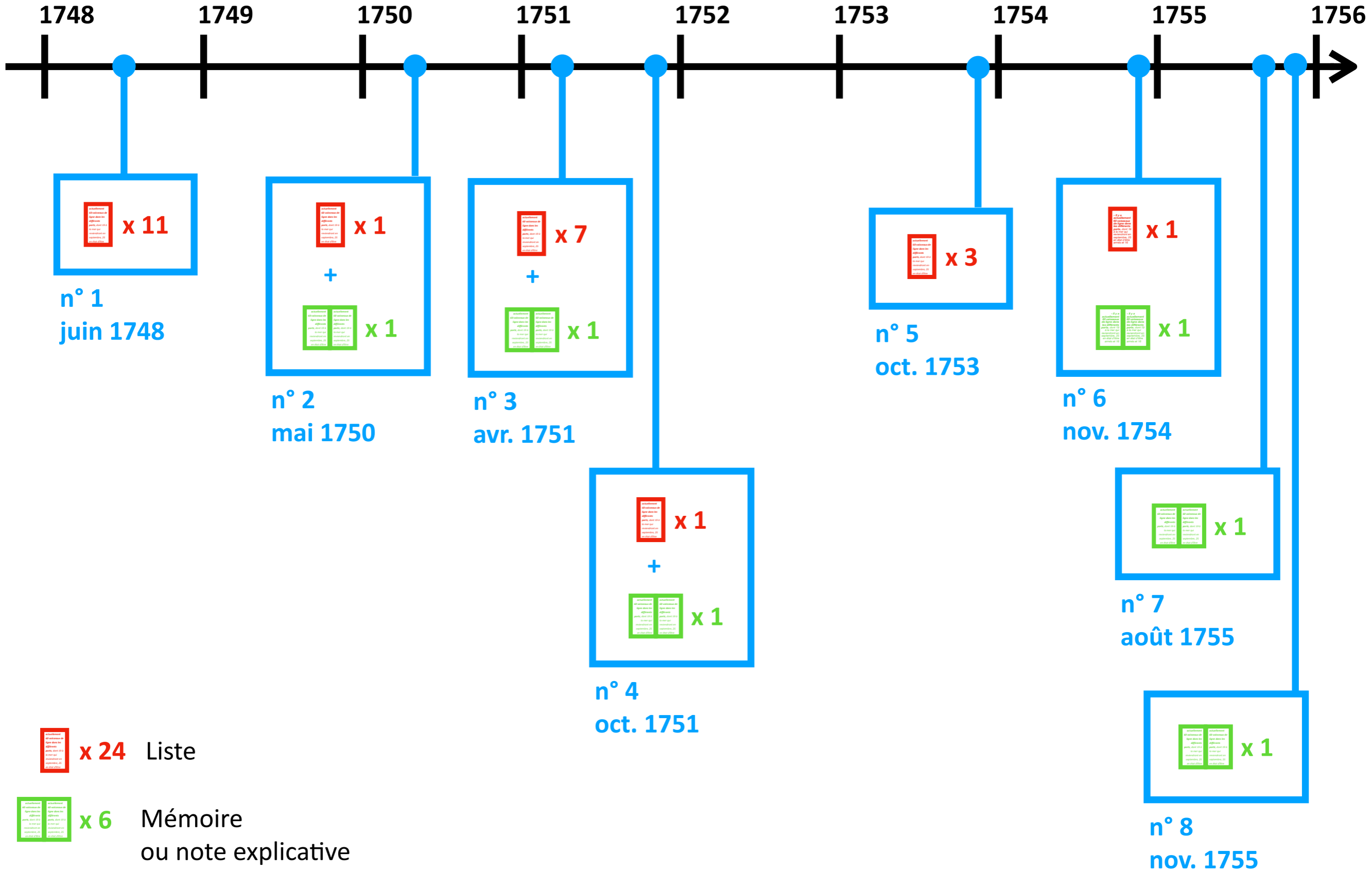


**Antoine Louis Rouillé  
(1689-1761)**




**Jean-Baptiste de Machault d'Arnouville  
(1701-1794)**





 x 24 Liste

 x 6 Mémoire ou note explicative







15. Juin 1748

# Liste des Vaisseaux du Roy qui ont été perdus pour la marine depuis 1741.

2

## Savoir

Vaisseaux, Semolis, et autres perdus dans les Canons, ancres, mâtures et agrès ont usés.

Vaisseaux pris, peris ou brûlés avec perte des canons, ancres, mâtures et agrès.

1	Le Royal Louis	100.	Brûlé par les anglais à Brest en 1742
2	Le Condorcet	100.	Demoli à Brest en 1742
	Le Juste	74.	Tué à Bux en 1742 pour refonte
	Le Joyeux	74.	Demoli à Brest
	Le St Philippe	74.	Demoli à Brest
	Le Superbe	74.	Essai à Brest en 1747 pour refonte
8.	Le Dauphin Royal	74.	Mis dans la forme à Brest en 1748 pour refonte
	Le Duc d'Orléans	74.	Converti en Souten à Toulon en 1748
	Le Conquérant	74.	Demoli à Rochefort
	Le Lys	70.	Demoli à Brest
	L'Arbuste	64.	Demoli à Brest
	Le Griffon	64.	Demoli à Brest
	L'Ardeur	64.	Mis dans la forme à Rochefort en 1742 pour refonte
	Le St Louis	64.	Demoli à Brest
9.	L'Éclaireur	64.	Demoli à Brest
	Le St Michel	64.	En refonte à Brest en 1748
	L'Elizabeth	64.	Converti en Souten à Rochefort en 1748
	L'Éclaireur	60.	Demoli à Brest
	Le Souten	60.	Inde alafomp des Indes pour le commerce
	Le Brillant	56.	Demoli à Brest
4.	Le Griffon	50.	Demoli à Brest
	Le Jason	50.	Mis dans la forme à Rochefort pour refonte
	Le Souten	60.	Demoli à Brest

6.	Le Bourbon	74.	Pris par les anglais le 12. mai 1747
	L'Invincible	74.	Pris par les anglais le 14. mai 1747
	Le Monarque	74.	Pris par les anglais le 25. 8 <sup>me</sup> 1747
	Le Neptune	74.	Pris par les anglais le 25. 8 <sup>me</sup> 1747
	Le Terrible	74.	Pris par les anglais le 25. 8 <sup>me</sup> 1747
	Le Magnanime	74.	Pris par les anglais le 22. février 1748.
	Le Fleuron	64.	Brûlé dans la rade de Brest le 1 <sup>er</sup> février 1745.
	L'Éclaireur	64.	Pris par les anglais le 31. mai 1745. on en a vu peu de canons et effets.
	Le Vigilant	64.	Pris par les anglais devant l'île de Rhé le 1745
	L'Ardeur	64.	Pris par les anglais le 11. 8 <sup>me</sup> 1746 et brûlé par les anglais
10.	Le Souten	64.	Pris au port de Brest le 12. 8 <sup>me</sup> 1746 on en a vu les canons mais d'autres peu d'effets.
	Le Mars	64.	Pris par les anglais le 1746.
	Le Courageux	64.	Pris par les anglais le 25. 8 <sup>me</sup> 1747
	Le Souten	64.	Pris par les anglais le 25. 8 <sup>me</sup> 1747
+	Le Souten	64.	Pris par les anglais le 14. mai 1747.
-	Le Souten	60.	Pris par les anglais le 15. 9 <sup>me</sup> 1746. il servoit de vaisseau hospitalier et n'avoit que 20 canons.
	L'Auguste	50.	Pris par les anglais le 20. fév <sup>r</sup> 1746
4.	Le Souten	50.	Pris par les anglais le 14. mai 1747.
	Le Souten	50.	Pris par les anglais le 14. mai 1747
	Le Souten	50.	Pris par les anglais le 14. mai 1747. Il étoit armé pour le feu, mais n'avoit que ses canons à fond de cale.

20

On croit que le Souten de 50 canons fut pris par les anglais le 25. may 1747.

## Recapitulation

1 <sup>er</sup> rang	2	2
2 <sup>e</sup> rang	8	14
3 <sup>e</sup> rang	9	19
4 <sup>e</sup> rang	4	8
<u>23.</u>	<u>20.</u>	<u>43.</u>

Dossier n° 1 (juin 1748) :

« Liste des vaisseaux du roi qui ont été perdus pour la marine depuis 1741 »

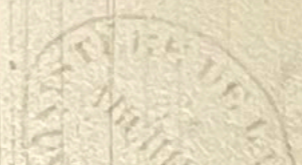


15. Juin 1748

PM

Il y avoit en 1741. dans les ports la quantité de 45. Vaineaux de ligne cy .....	45.
Il en a esté construit ou refait depuis 1741. jusques et compris 1747 .....	24.
mais il en a esté démolé .....	23.
et pris, peris ou brûlés .....	20.
	69.
	43.
Reste actuellement dans les ports et alames .....	26.
Et Il y en a eu construction et refait pour 1748 et 1749 .....	19.
	45.

Surquoy il est à observer que sur les 45. Vaineaux qui existoient  
en 1741. Il y en avoit 10. qui estoient en si mauvais état qu'ils  
n'ont pu être armés, et qu'il y en a eu 8. à 10. autres qui n'ont  
pu faire qu'une campagne.



Dossier n° 1 (juin 1748)



*Journal de la Marine  
au 1<sup>er</sup> Janvier 1751*

# *Marines de France et d'Angleterre*

<i>Nombre de Vaisseaux</i>	
<i>en France</i>	<i>en Angleterre</i>

<b>A</b>	<i>Il y avoit en Janvier 1740.....</i>	<i>61.....</i>	<i>120.....</i>
<b>B</b>	<i>Il en a été construit depuis 1740. jusques et compris 1750... Prises incorporées dans la marine.....</i>	<i>46.....</i>	<i>94.....</i>
		<i>1.....</i>	<i>12.....</i>
		<hr/>	<hr/>
<b>C</b>	<i>Vaisseaux devenus hors de service, pris ou péris.....</i>	<i>88.....</i>	<i>226.....</i>
<b>D</b>	<i>Nombre de Vaisseaux au 1<sup>er</sup> janvier 1751.....</i>	<i>38.....</i>	<i>116.....</i>
<b>E</b>	<i>Vaisseaux en construction.....</i>	<i>22.....</i>	<i>21.....</i>
		<hr/>	<hr/>
		<i>60.....</i>	<i>137.....</i>
		<hr/>	<hr/>

Dossier n° 3 (avril 1751)



*Liste générale des Vaisseaux de guerre en France en Angleterre*  
au premier Janvier 1740

France		Scauou		Angleterre	
1 <sup>er</sup> rang		1 <sup>er</sup> rang		1 <sup>er</sup> rang	
100. et 90.		100. et 90.		100. et 90.	
1721. Le Royal Charles	100. subite en 1751.	1721. Le Royal Charles	100.	1721. Le Royal Charles	100.
1724. Le Royal Louis	100.	1724. Le Royal Louis	100.	1724. Le Royal Louis	100.
1717. Le Royal Georges	100. subite en 1751.	1717. Le Royal Georges	100.	1717. Le Royal Georges	100.
1719. Le Royal Guillaume	100. subite en 1751.	1719. Le Royal Guillaume	100.	1719. Le Royal Guillaume	100.
1719. Le Bourbon	100.	1719. Le Bourbon	100.	1719. Le Bourbon	100.
1722. Le London	100.	1722. Le London	100.	1722. Le London	100.
1727. Le Victoria	100.	1727. Le Victoria	100.	1727. Le Victoria	100.
1724. Le Vaugueux	90.	1724. Le Vaugueux	90.	1724. Le Vaugueux	90.
1726. Le Basfleur	90. subite en 1751.	1726. Le Basfleur	90.	1726. Le Basfleur	90.
1727. Le Namur	90.	1727. Le Namur	90.	1727. Le Namur	90.
1728. Le Rince	90.	1728. Le Rince	90.	1728. Le Rince	90.
1729. Le Blainvieux	90. subite en 1751.	1729. Le Blainvieux	90.	1729. Le Blainvieux	90.
1711. Le Nieme	90.	1711. Le Nieme	90.	1711. Le Nieme	90.
1713. Le Sandwich	90. subite en 1751.	1713. Le Sandwich	90.	1713. Le Sandwich	90.
1716. La Princesse Royale	90.	1716. La Princesse Royale	90.	1716. La Princesse Royale	90.
1723. Le Prince Georges	90.	1723. Le Prince Georges	90.	1723. Le Prince Georges	90.
1729. Le Namur	90.	1729. Le Namur	90.	1729. Le Namur	90.
1730. Le Neptune	90.	1730. Le Neptune	90.	1730. Le Neptune	90.
1731. Le Marlborough	90. subite en 1751.	1731. Le Marlborough	90.	1731. Le Marlborough	90.
1732. Le Duc	90. subite en 1751.	1732. Le Duc	90.	1732. Le Duc	90.
2 <sup>e</sup> rang		2 <sup>e</sup> rang		2 <sup>e</sup> rang	
80. et 70.		80. et 70.		80. et 70.	
1712. Le Dorsetshire	80.	1712. Le Dorsetshire	80.	1712. Le Dorsetshire	80.
1713. La Princesse Amalie	80. subite en 1751.	1713. La Princesse Amalie	80.	1713. La Princesse Amalie	80.
1714. Le Chivary	80.	1714. Le Chivary	80.	1714. Le Chivary	80.
1717. Le Cambridge	80.	1717. Le Cambridge	80.	1717. Le Cambridge	80.
1717. Le Newerch	80.	1717. Le Newerch	80.	1717. Le Newerch	80.
1719. Le Shrewsbury	80.	1719. Le Shrewsbury	80.	1719. Le Shrewsbury	80.
1720. Le Erskay	80.	1720. Le Erskay	80.	1720. Le Erskay	80.
1722. Le Lancaster	80.	1722. Le Lancaster	80.	1722. Le Lancaster	80.
1724. Le Cornwall	80.	1724. Le Cornwall	80.	1724. Le Cornwall	80.
1726. Le Devonshire	80.	1726. Le Devonshire	80.	1726. Le Devonshire	80.
1728. Le Norfolk	80.	1728. Le Norfolk	80.	1728. Le Norfolk	80.
1730. La Princesse Caroline	80. subite en 1751.	1730. La Princesse Caroline	80.	1730. La Princesse Caroline	80.
1731. Le Somerset	80.	1731. Le Somerset	80.	1731. Le Somerset	80.
1734. Le Brunel	80. subite en 1751.	1734. Le Brunel	80.	1734. Le Brunel	80.
1739. La Boyne	80. subite en 1751.	1739. La Boyne	80.	1739. La Boyne	80.
1739. Le Cumberland	80. subite en 1751.	1739. Le Cumberland	80.	1739. Le Cumberland	80.
1695. L'Esne	70.	1695. L'Esne	70.	1695. L'Esne	70.
1700. Le Plymouth	70.	1700. Le Plymouth	70.	1700. Le Plymouth	70.
1702. Le Revenge	70.	1702. Le Revenge	70.	1702. Le Revenge	70.
1703. Le Royal Oak	70.	1703. Le Royal Oak	70.	1703. Le Royal Oak	70.
1717. Le Northumberland	70.	1717. Le Northumberland	70.	1717. Le Northumberland	70.
1718. L'Orford	70.	1718. L'Orford	70.	1718. L'Orford	70.
1722. Le Southampton	70.	1722. Le Southampton	70.	1722. Le Southampton	70.
1724. Le Essex	70.	1724. Le Essex	70.	1724. Le Essex	70.
1725. Le Warwick	70.	1725. Le Warwick	70.	1725. Le Warwick	70.
1728. Le Cumberland	70.	1728. Le Cumberland	70.	1728. Le Cumberland	70.
1729. Le Bedford	70.	1729. Le Bedford	70.	1729. Le Bedford	70.
1730. Le Devonshire	70.	1730. Le Devonshire	70.	1730. Le Devonshire	70.
1734. Le Devonshire	70. subite en 1751.	1734. Le Devonshire	70.	1734. Le Devonshire	70.
1735. Le Devonshire	70.	1735. Le Devonshire	70.	1735. Le Devonshire	70.
1736. Le Devonshire	70.	1736. Le Devonshire	70.	1736. Le Devonshire	70.
1737. Le Devonshire	70.	1737. Le Devonshire	70.	1737. Le Devonshire	70.
1738. Le Devonshire	70.	1738. Le Devonshire	70.	1738. Le Devonshire	70.
1739. Le Devonshire	70.	1739. Le Devonshire	70.	1739. Le Devonshire	70.
1740. Le Devonshire	70.	1740. Le Devonshire	70.	1740. Le Devonshire	70.

France		3 <sup>e</sup> rang		Angleterre	
50. et 40.		50. et 40.		50. et 40.	
1702. Le Newcastle	50.	1702. Le Newcastle	50.	1702. Le Newcastle	50.
1703. Le Bristol	50.	1703. Le Bristol	50.	1703. Le Bristol	50.
1704. Le Plymouth	50.	1704. Le Plymouth	50.	1704. Le Plymouth	50.
1705. Le Griffon	50.	1705. Le Griffon	50.	1705. Le Griffon	50.
1706. Le Albion	50.	1706. Le Albion	50.	1706. Le Albion	50.
1707. Le Griffon	50.	1707. Le Griffon	50.	1707. Le Griffon	50.
1708. Le Albion	50.	1708. Le Albion	50.	1708. Le Albion	50.
1709. Le Albion	50.	1709. Le Albion	50.	1709. Le Albion	50.
1710. Le Albion	50.	1710. Le Albion	50.	1710. Le Albion	50.
1711. Le Albion	50.	1711. Le Albion	50.	1711. Le Albion	50.
1712. Le Albion	50.	1712. Le Albion	50.	1712. Le Albion	50.
1713. Le Albion	50.	1713. Le Albion	50.	1713. Le Albion	50.
1714. Le Albion	50.	1714. Le Albion	50.	1714. Le Albion	50.
1715. Le Albion	50.	1715. Le Albion	50.	1715. Le Albion	50.
1716. Le Albion	50.	1716. Le Albion	50.	1716. Le Albion	50.
1717. Le Albion	50.	1717. Le Albion	50.	1717. Le Albion	50.
1718. Le Albion	50.	1718. Le Albion	50.	1718. Le Albion	50.
1719. Le Albion	50.	1719. Le Albion	50.	1719. Le Albion	50.
1720. Le Albion	50.	1720. Le Albion	50.	1720. Le Albion	50.
1721. Le Albion	50.	1721. Le Albion	50.	1721. Le Albion	50.
1722. Le Albion	50.	1722. Le Albion	50.	1722. Le Albion	50.
1723. Le Albion	50.	1723. Le Albion	50.	1723. Le Albion	50.
1724. Le Albion	50.	1724. Le Albion	50.	1724. Le Albion	50.
1725. Le Albion	50.	1725. Le Albion	50.	1725. Le Albion	50.
1726. Le Albion	50.	1726. Le Albion	50.	1726. Le Albion	50.
1727. Le Albion	50.	1727. Le Albion	50.	1727. Le Albion	50.
1728. Le Albion	50.	1728. Le Albion	50.	1728. Le Albion	50.
1729. Le Albion	50.	1729. Le Albion	50.	1729. Le Albion	50.
1730. Le Albion	50.	1730. Le Albion	50.	1730. Le Albion	50.
1731. Le Albion	50.	1731. Le Albion	50.	1731. Le Albion	50.
1732. Le Albion	50.	1732. Le Albion	50.	1732. Le Albion	50.
1733. Le Albion	50.	1733. Le Albion	50.	1733. Le Albion	50.
1734. Le Albion	50.	1734. Le Albion	50.	1734. Le Albion	50.
1735. Le Albion	50.	1735. Le Albion	50.	1735. Le Albion	50.
1736. Le Albion	50.	1736. Le Albion	50.	1736. Le Albion	50.
1737. Le Albion	50.	1737. Le Albion	50.	1737. Le Albion	50.
1738. Le Albion	50.	1738. Le Albion	50.	1738. Le Albion	50.
1739. Le Albion	50.	1739. Le Albion	50.	1739. Le Albion	50.
1740. Le Albion	50.	1740. Le Albion	50.	1740. Le Albion	50.

Dossier n° 3 (avril 1751) :


« Liste générale des vaisseaux de guerre en France et en Angleterre au 1er janvier 1740 »



1751

### Liste générale des Vaisseaux et frégates du Roy

Sçavoir  
Vaisseaux de ligne



Année de leur construction	Port de construction	Port où ils sont	État	Notes
1721	Toulon	Toulon	Bien	Ces Vaisseaux sont de bon bois dans leurs fonds, mais ils sont trop élevés dans leurs œuvres mortes, et ont leurs liaisons trop enroulées pour pouvoir espérer qu'ils durent encore au-delà d'une ou deux campagnes
1722	Toulon	Brest	Bien	
1724	Toulon	Brest	Bien	
1726	Toulon	Brest	Bien	
1740	Rochefort	Brest	Bien	a eu un gros radoub en 1730.
1743	Angleterre	Brest	Bien	en bon état
1744	Toulon	Brest	Bien	en bon état
1745	Toulon	Toulon	Bien	en bon état
1745	Bayonne	Brest	Bien	en bon état
1745	Toulon	Brest	Bien	n'en pas en bon état, et l'on reconstruit après l'avoir traité dans le bassin, s'il y pourra être radoubé ou s'il faudra le réfondre
1746	Toulon	Brest	Bien	en bon état
1746	Brest	Brest	Bien	en bon état
1746	Toulon	Toulon	Bien	en bon état
1746	Toulon	Toulon	Bien	a besoin de radoub
1746	Brest	Toulon	Bien	a besoin de radoub
1747	Brest	Brest	Bien	en bon état
1747	Toulon	Toulon	Bien	à la mer
1747	Toulon	Toulon	Bien	en bon état
1747	Brest	Brest	Bien	en bon état
1748	Toulon	Toulon	Bien	en bon état
1748	Quebec	Toulon	Bien	Ces deux Vaisseaux dureront peu de temps
1748	Brest	Brest	Bien	Ces deux V. construits en 1747. ont été refondus en 1748.
1748	Brest	Brest	Bien	et 1749. et sont en bon état
1748	Brest	Brest	Bien	
1748	Rochefort	Toulon	Bien	
1749	Toulon	Toulon	Bien	
1749	Toulon	Toulon	Bien	en bon état
1749	Toulon	Toulon	Bien	
1749	Brest	Brest	Bien	
1749	Toulon	Toulon	Bien	
1749	Rochefort	Rochefort	Bien	
1749	Brest	Brest	Bien	à la mer
1750	Brest	Brest	Bien	
1750	Rochefort	Rochefort	Bien	
1750	Rochefort	Rochefort	Bien	
1750	Brest	Brest	Bien	
1750	Brest	Brest	Bien	
1750	Rochefort	Rochefort	Bien	
1750	Rochefort	Rochefort	Bien	Ces Vaisseaux construits à Rochefort en 1746 ont été refondus à Brest en 1747. et ont dû de nouveau être refondus à Rochefort
1751	Rochefort	Rochefort	Bien	Ces Vaisseaux construits en 1740. n'ont été refondus.
1751	Brest	Brest	Bien	
1751	Toulon	Toulon	Bien	
1751	Brest	Brest	Bien	en bon état

4. Vaisseaux de ligne

Année de leur construction	Port de construction	Port où ils sont	État	Notes
1721	Toulon	Toulon	Bien	Ces Vaisseaux sont de bon bois dans leurs fonds, mais ils sont trop élevés dans leurs œuvres mortes, et ont leurs liaisons trop enroulées pour pouvoir espérer qu'ils durent encore au-delà d'une ou deux campagnes
1722	Toulon	Brest	Bien	
1724	Toulon	Brest	Bien	
1726	Toulon	Brest	Bien	
1740	Rochefort	Brest	Bien	a eu un gros radoub en 1730.
1743	Angleterre	Brest	Bien	en bon état
1744	Toulon	Brest	Bien	en bon état
1745	Toulon	Toulon	Bien	en bon état
1745	Bayonne	Brest	Bien	en bon état
1745	Toulon	Brest	Bien	n'en pas en bon état, et l'on reconstruit après l'avoir traité dans le bassin, s'il y pourra être radoubé ou s'il faudra le réfondre
1746	Toulon	Brest	Bien	en bon état
1746	Brest	Brest	Bien	en bon état
1746	Toulon	Toulon	Bien	en bon état
1746	Toulon	Toulon	Bien	a besoin de radoub
1746	Brest	Toulon	Bien	a besoin de radoub
1747	Brest	Brest	Bien	en bon état
1747	Toulon	Toulon	Bien	à la mer
1747	Toulon	Toulon	Bien	en bon état
1747	Brest	Brest	Bien	en bon état
1748	Toulon	Toulon	Bien	en bon état
1748	Quebec	Toulon	Bien	Ces deux Vaisseaux dureront peu de temps
1748	Brest	Brest	Bien	Ces deux V. construits en 1747. ont été refondus en 1748.
1748	Brest	Brest	Bien	et 1749. et sont en bon état
1748	Brest	Brest	Bien	
1748	Rochefort	Toulon	Bien	
1749	Toulon	Toulon	Bien	
1749	Toulon	Toulon	Bien	en bon état
1749	Toulon	Toulon	Bien	
1749	Brest	Brest	Bien	
1749	Toulon	Toulon	Bien	
1749	Rochefort	Rochefort	Bien	
1749	Brest	Brest	Bien	à la mer
1750	Brest	Brest	Bien	
1750	Rochefort	Rochefort	Bien	
1750	Rochefort	Rochefort	Bien	Ces Vaisseaux construits à Rochefort en 1746 ont été refondus à Brest en 1747. et ont dû de nouveau être refondus à Rochefort
1751	Rochefort	Rochefort	Bien	Ces Vaisseaux construits en 1740. n'ont été refondus.
1751	Brest	Brest	Bien	
1751	Toulon	Toulon	Bien	
1751	Brest	Brest	Bien	en bon état

Dossier n° 4 (octobre 1751) :  
« Liste générale des vaisseaux et frégates du roi »



« **Il y a actuellement 60 vaisseaux de ligne dans les différents ports, dont 19 à la mer qui reviendront en septembre, 25 en état d'être armés et 16 en construction ou radoub. De ces 16 derniers il y en aura au moins 8 qui pourront être prêts pour les armements du printemps de l'année prochaine, mais ils seront tous prêts pour la fin de l'année, de façon que l'on pourrait compter en quelque manière sur 52 vaisseaux à armer au printemps 1756 et 60 à la fin de cette année-là sans augmentation de construction. Mais l'ancienneté de quelques vaisseaux, les hasards de navigation et ceux de guerre ne permettent pas de pouvoir considérer ce nombre comme complet.**

**D'ailleurs il paraît important d'augmenter les forces de la marine du Roi dans les circonstances présentes. Pour avoir 60 vaisseaux de ligne en état d'être toujours armés il en faut 80 dans les ports et pour en avoir 75 il en faut 100 car l'on doit toujours compter sur le quart à peu près en vaisseaux à radouber et construire pendant que les autres sont à la mer.**

*Pour avoir 100 vaisseaux de ligne afin que la marine fût toujours en état d'en armer 75 il faudrait en construire 40. Quoique ce nombre de vaisseaux neufs soit immense, on peut avec une dépense qui y serait proportionnée les faire construire presque tous d'ici à la fin de l'année prochaine et si l'on donnait deux ans pour remplir cette opération, on pourrait assurer qu'elle sera certaine : **il est même à souhaiter que l'on donne ce temps-là pour les nouvelles constructions parce qu'autrement elles seraient faites trop à la hâte et les vaisseaux ainsi construits deviendraient promptement hors de service.** En demandant 2 années pour porter la Marine à 100 vaisseaux dont plus des 3/4 seraient continuellement armés ou en état de l'être, on arrangerait toutes choses pour que dès le printemps de l'année prochaine l'on pût armer 50 à 55 vaisseaux de ligne ; vers l'automne il y en aurait 60 à 65 et dès le printemps 1757 on pourrait armer 70 à 75 vaisseaux de ligne, **et ceux qui seraient alors à mettre en construction pour être achevés à la fin de cette année-là seraient pour remplacer les vieux vaisseaux qui se trouveraient faire leur dernière campagne, et aussi ceux que l'on pourrait perdre.** »*

« **Notes concernant l'état de la Marine en nombre de vaisseaux et frégates et l'augmentation qui peut être faite** », août 1755