



Le Ledenez de Molène : un projet interdisciplinaire concret et problématisé au collège, *Groupe Interaction Mathématiques - Physique - Technologie de l'IREM de Brest*, revue repères IREM n° 129, décembre 2022

## Fiche de Travaux pratiques : De quoi dépend la poussée d'Archimède ?

Voici trois facteurs possibles :

- .....
- .....
- .....

### Mesure de la valeur de la poussée d'Archimède :

1. On mesure le poids de l'objet hors du liquide. On note son poids.  $P_{HL} = \dots\dots N$
2. On mesure le poids de l'objet dans le liquide. On note son poids.  $P_L = \dots\dots N$
3. La différence nous donnera la valeur de la poussée d'Archimède.  $P_A = P_{HL} - P_L = \dots\dots\dots N$

### Influence de la masse : Le volume et la masse volumique sont fixes.

Matériel : 2 cylindres de masse différentes avec un crochet mais de même volume  $10 \text{ cm}^3$ , un récipient contenant de l'eau, un dynamomètre.

Masse (en g)			La poussée d'Archimède change-t-elle avec la masse ?
Poids hors de l'eau (en N)			
Poids dans l'eau (en N)			
Poussée d'Archimède (en N)			

### Influence du volume : La masse et la masse volumique sont fixes.

Matériel : 2 cylindres de même masse (50 g) mais de volumes différents avec un crochet, un récipient contenant de l'eau, un dynamomètre.



Masse (en g)			La poussée d'Archimède change-t-elle avec le volume ?
Volume (mL)	13,7	37	
Poids hors de l'eau (en N)			
Poids dans l'eau (en N)			
Poussée d'Archimède (en N)			

### Influence de la masse volumique du liquide : La masse et le volume sont fixes.

Matériel : 1 cylindre (50 g) avec un crochet, un récipient contenant de l'eau un autre contenant de l'eau très salée, un dynamomètre.

Masse (en g)	Eau du robinet	Eau très salée	La poussée d'Archimède change-t-elle avec la nature du liquide ?
Volume (mL)	13,7	13,7	
Poids hors de l'eau (en N)			
Poids dans l'eau (en N)			
Poussée d'Archimède (en N)			

Conclusion :

## Corrigé avec les mesures du professeur.

Voici trois facteurs possibles :

- De la masse de l'objet plongé dans le liquide
- Du volume de l'objet plongé dans le liquide
- Du liquide dans lequel ont plongé l'objet.

### Influence de la masse :

Observations :

<b>Masse (en g)</b>	25	74
<b>Poids hors de l'eau (en N)</b>	0,25	0,74
<b>Poids dans l'eau (en N)</b>	0,15	0,64
<b>Poussée d'Archimède (en N)</b>	0,1	0,1

La poussée d'Archimède ne dépend pas de la masse.

### Influence du volume :

Observations :

<b>Masse (en g)</b>	100	100
<b>Volume</b>	13,7	37
<b>Poids hors de l'eau (en N)</b>	1,0	1,0
<b>Poids dans l'eau (en N)</b>	0,86 N	0,63 N
<b>Poussée d'Archimède (en N)</b>	0,14 N	0,37 N

La poussée d'Archimède dépend bien du volume de l'objet, quand le volume de l'objet augmente, la poussée d'Archimède augmente.

### Influence de la masse volumique du liquide :

Observations :

<b>Masse (en g)</b>	Eau du robinet	Eau très salée
<b>Volume</b>	13,7	13,7
<b>Poids hors de l'eau (en N)</b>	1,0	1,0
<b>Poids dans l'eau (en N)</b>	0,86 N	0,75 N
<b>Poussée d'Archimède (en N)</b>	0,14 N	0,25 N

La poussée d'Archimède dépend de la masse volumique du liquide, quand la masse volumique du liquide augmente la poussée d'Archimède augmente.

Conclusion : **La poussée d'Archimède augmente avec le volume des objets et la masse volumique du liquide.**



### Fiche méthode : rédiger un compte-rendu d'expérience :

Le compte-rendu doit suivre le plan suivant sans écrire les différentes étapes (1) j'indique le but, (2) je fais la liste...etc....), mais en sautant des lignes pour les différencier.

1. Indiquer le but de l'expérience.

**Par cette expérience, je veux montrer que** .....ou **Le but de l'expérience est de montrer que** .....

2. Faire la liste du matériel dont vous avez besoin:

**Pour cela, j'ai besoin de** .....ou **J'ai pris** .....

3. Faire le **schéma** de l'expérience ou décrire le **protocole** :

- en chimie : S'il y a plusieurs expériences qui se suivent, faire le schéma annoté des différentes étapes. S'il y en a qu'une, fais deux schémas annotés ( avant-après)
- en électricité: Faire le schéma du circuit électrique.

4. Noter les observations : (on peut aussi utiliser un tableau)

**On observe** ..... ou **On observe que** .....

On peut utiliser car ou parce que

5. Noter la conclusion :

**J'en déduis que** .....

**Votre note dépend de la présence et de la qualité de rédaction des 5 étapes.**

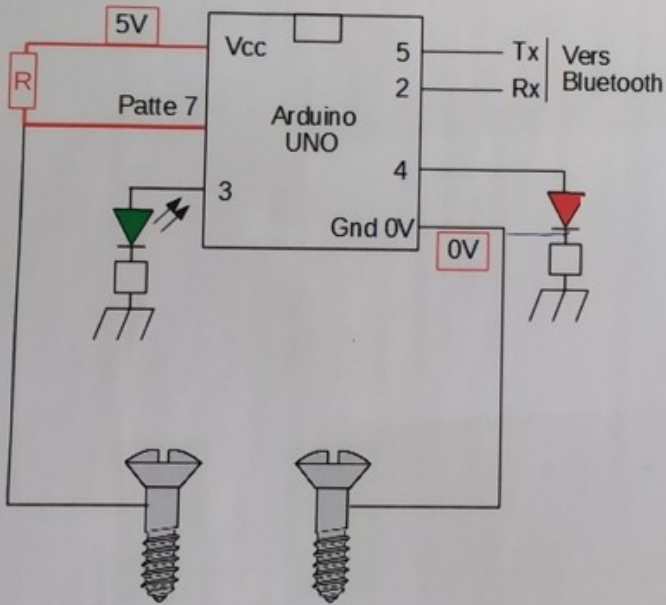
## Protocole

1. On mesure un volume d'eau de mer le plus précis possible à l'aide d'un récipient gradué.
2. On pèse ce volume d'eau dans un récipient.
3. On effectue la mesure pour plusieurs volumes d'eau de mer différents

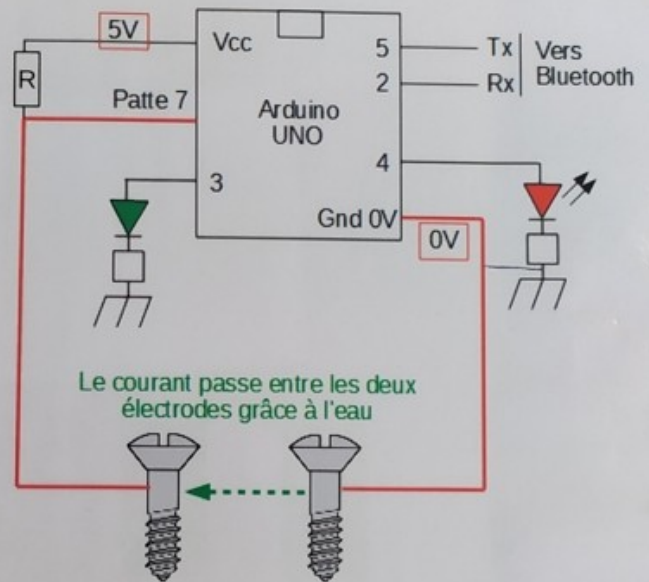
## Liste de matériel :

- seringue de 1 mL graduée tous les 0.2 mL
- seringue de 10 mL graduée tous les 1 mL
- balance précise à 0.1 g près.
- eau de mer

# Détecter la présence ou l'absence d'eau :



Lorsqu'il n'y a **pas d'eau** entre les deux capteurs, il y a une tension de **5V sur Patte 7**.



Lorsqu'il y a **de l'eau** entre les deux capteurs, il y a une tension de **0V sur la Patte 7**.

## Activité 2

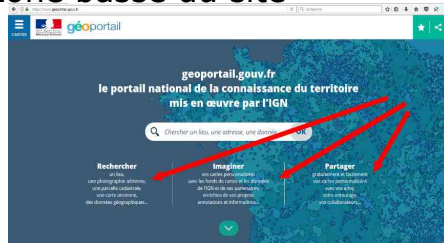
### Présentation de l'activité

Notre projet cette année aura donc pour décor le **Lédénéz de Molène**. Mais qui connaît cet endroit ? Peu de monde parmi les élèves de troisième.

Afin de nous familiariser avec ce lieu original, nous allons réaliser un document graphique qui nous permettra par la suite de nous orienter et d'évaluer des distances, la forme de l'île, l'emplacement des cabanes de goémoniers etc...

### **1. Prise en main de l'outil GEOPORTAIL.**

- Lancer le navigateur internet Mozilla Firefox.
- Dans le moteur de recherche, taper geoportail.
- Cliquer sur la zone basse du site



- Rechercher Molène et son Lédénéz. (Voir le dossier de présentation)
- Zoomer jusqu'à obtenir une vue du Lédénéz à l'échelle 1:3292 soit un repère de **50 m**. Vous devez y voir les 8 cabanes.
- Appuyer sur la touche « Impr écran » de votre clavier.
- Lancer le logiciel Photofiltre.
- Dans Photofiltre, clic droit sur l'espace de travail puis « coller en temps qu'image »
- Découper votre image pour ne garder que la vue, l'échelle et le logo géoportail situé au dessus de la vue satellite (il faut citer ses sources!)
- Coller votre sélection dans l'espace de travail de Photofiltre.
- Sauvegarder votre image dans **Perso/devoirs/Technologie/Activite2/**. (nommez-la **cabanes\_Ledenez.jpg**)

### **2. Réalisation du document d'orientation et de désignation des cabanes.**

- Dans Google images, trouver une image de rose des vents dont le nord est bien en haut...
- Copier/Coller cette image au dessus de l'échelle sur votre vue satellite (dans Photofiltre)
- Insérer le titre : « Le Lédénéz de Molène » dans la partie blanche située à droite du logo géoportail.
- Nous allons désigner les 8 cabanes par un numéro. La cabane n°1 est celle située la plus au nord. La 8 est celle située la plus au sud. Désigner les cabanes en partant du nord vers le sud en indiquant sur votre images du Lédénéz leurs numéros.
- Enregistrer votre image définitive.
- Ouvrir **Libre office text** et créer dans votre dossier un...**Activité2/** document intitulé : « **Cartographie\_Ledenez.odt** »
- Placer votre images en haut du document. (prendre la moitié de la page)

Activité2 : Cartographie du Lédénéz de Molène page 1/2



### **3. Quadrillage qui servira à cartographier l'île.**

Dans géoportail, mettez vous en plein écran pour avoir une vue plus globale



Dé-zoomer afin d'avoir une vue satellite à l'échelle 1:5273 (barre repère de 100m) comportant le port de Molène et le Lédénéz en son intégralité.

- Capturer cette image.
- Découper cette image pour ne garder que la vue satellite ainsi que la barre d'échelle (100m)
- Coller votre image en bas du document **Cartographie\_Ledenez.odt**
- A l'aide de la barre d'outil « dessin » de Libre office texte, choisir l'outil **carré**.
- Dessiner un carré dont l'un des côtés est la barre de l'échelle 100m de votre image.



- Faire un clic droit sur votre carré et choisir **Remplissage : Aucun.**
- Refaire un clic droit sur votre carré et choisir **ligne : largeur 0,05cm.**
- Copier le carré puis coller ce carré en bas, à gauche du Lédénéz de façon à commencer une quadrillage de 100m de côté.
- Réaliser un quadrillage de 600m par 600m englobant toute l'île.
- Enregistrer votre document final.
- Écrire votre nom sur le document et imprimer après avoir montré votre travail au professeur.



Activité2 : Cartographie du Lédénéz de Molène page 2/2

## Activité 2/ partie 2

### Présentation de l'activité :

L'objectif de ce travail est la réalisation d'une maquette à l'échelle 1/6000 du Lédénéz de Molène.

Vous avez réalisé un document lors de la première partie de cette activité. Il nous sera bien utile pour réaliser cette maquette.



Vous aviez réalisé un quadrillage en reportant des carrés de 100m par 100 m sur la vue satellitaire du Lédénéz. Partons de ce travail.

### 1. Dessin du Quadrillage sous Sketchup.

1.1 Notre quadrillage est réalisé avec 36 carrés de 100m par 100m, (6 verticaux par 6 horizontaux). Nous désirons réaliser le dessin de l'îlot, à l'échelle 1/6000, sur une feuille de papier.

Déterminer la longueur, sur votre feuille de papier, correspondant à 100m.

1.2 Dessiner sur votre feuille de papier le quadrillage complet. (à l'échelle 1/6000)

1.3 Dessiner, grâce à vos quadrillages, le contour de l'île. (partie verte uniquement, éliminer les galets et les plages)

1.4 Placer des lettres de A à F sur bas du quadrillage (de l'ouest vers l'est)

1.5 Placer des chiffres de 1 à 6 sur la gauche du quadrillage (du nord vers le sud)

1.6 Donner, dans le tableau suivant, les coordonnées des 8 cabanes.

N° de la cabane	N°1	N°2	N°3	N°4	N°5	N°6	N°7	N°8
Coordonnées	C 3							

1.7 Placer les 8 cabanes (garder à peu près les proportions). Placer la marre et les 2 cales d'accostage.

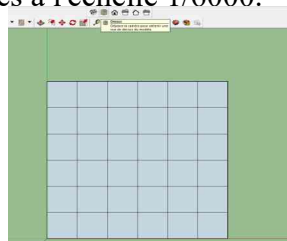
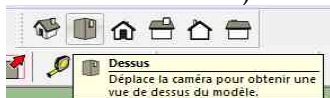
1.8 Lancer le logiciel **Sketchup**. ( supprimer le personnage qui apparaît)

1.9 Dessiner, à partir de l'origine du repère, un carré de 100m/100m à l'échelle 1/6000. (Attention, l'unité de base sous Sketchup est le mètre. 2,3 cm ↔ 0,023 m)

1.10 Tracer le quadrillage constitué des 36 carrés de 100m de côtés à l'échelle 1/6000.

### Pour bien vous repérer, choisissez la vue de dessus :

(affichage/barre d'outils/vues)

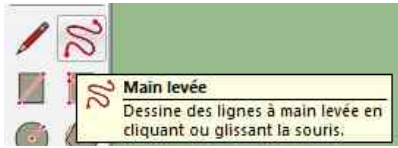


Activité2 : Maquette du Lédénéz de Molène (1/6000)

page 1/2

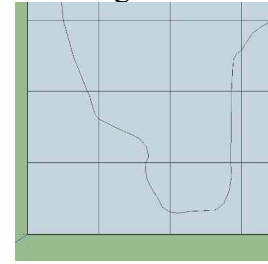
## 1. Dessin du Lédénéz sous Sketchup.

2.1 Notre quadrillage est réalisé avec 36 carrés, (6 verticaux par 6 horizontaux). Utiliser l'outil « Main levée »

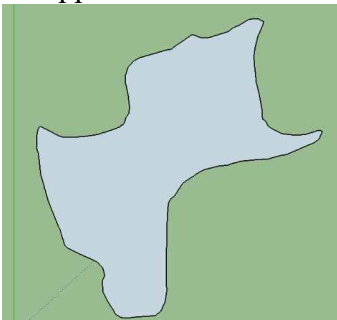


Dessiner, carré par carré, le tracé correspondant à la forme du Lédénéz. Tracer autant de lignes que nécessaire afin de fermer la figure.

(Ne pas faire le tour complet en un seul trait!)

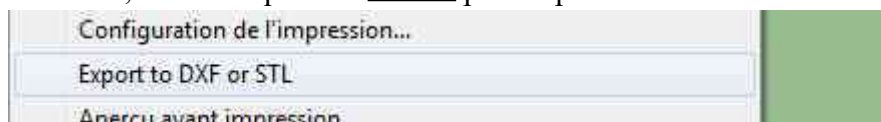


2.2 Supprimer tous les traits correspondant aux quadrillages afin de ne garder que la forme du Lédénéz.

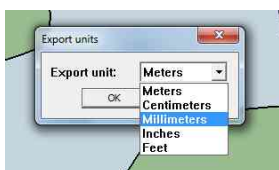


2.3 Sauvegarder votre dessin dans **perso/devoirs/technologie/activité2/** sous le nom **maquette\_Ledenez.skp**

2.4 Afin d'exporter ce dessin vers la machine à commande numérique, il faut lui changer de format. Pour cela, il faut cliquer sur **fichier** puis exporter au format DXF:



(cliquer sur oui dans la fenêtre qui s'ouvre)



Choisir l'unité d'exportation : **Millimeters** puis choisir l'option **lines**.



Choisir de l'exporter dans **perso/devoirs/technologie/activité2/** sous le nom **maquette\_Ledenez\_vos\_noms.dxf**

Il ne reste plus à votre professeur qu'à réaliser devant vous le fichier d'usinage en fonction de l'épaisseur du PVC à découper et de la dureté du matériau...

La maquette est prête !

Dessiner au marqueur les cabanes, la mare, l'échelle, votre nom et votre classe...



## Plan de coupe du Ledenez

Nom :		Prénom :		Classe :	
Niveau de maîtrise	Chercher	Représenter	Communiquer		
0	-	-	-		
1	L'élève a compris que la figure devait être agrandie	L'île est tracée sur la feuille même si la forme n'est pas respectée	Un compte rendu du travail est rendu avec quelques infos sur la démarche		
2	L'élève a mis en place une stratégie d'agrandissement pas forcément adaptée	L'île est agrandie et sa forme est grossièrement respectée	Le compte rendu expose la démarche et/ou les calculs		
3	Le tracé de l'île est réfléchi. L'agrandissement est correct même s'il n'est pas maximal	L'agrandissement réalisé est cohérent mais peu précis	Le compte rendu comporte une démarche cohérente et/ou des calculs corrects		
4	L'agrandissement est de rapport maximal dans la situation présentée, même si cela pouvait être amélioré	L'agrandissement réalisé est construit avec une précision satisfaisante	Le compte rendu est composé d'une démarche clairement exposée et des calculs nécessaires		
5	L'ensemble des problèmes a été soulevé et résolu ou discuté pour obtenir un agrandissement maximal	L'ensemble du problème est bien traité : construction, calculs	Le compte rendu respecte pleinement les attentes et expose le travail de manière rigoureuse.		

Vous disposez d'une maquette du Lédénès à l'échelle  $\frac{1}{6000}$  à la machine à commande numérique.  
Sur cette feuille A3 dessiner le plan et réaliser un plan de coupe horizontal de l'île  
à une échelle adaptée pour cette feuille.

Plan réalisé par :
Le : ...../...../20....
Coupe horizontale du Lédénès à l'échelle : .....

## Conception de la balise de marée

La conception d'objets électroniques est généralement confiée à l'**ingénieur**.

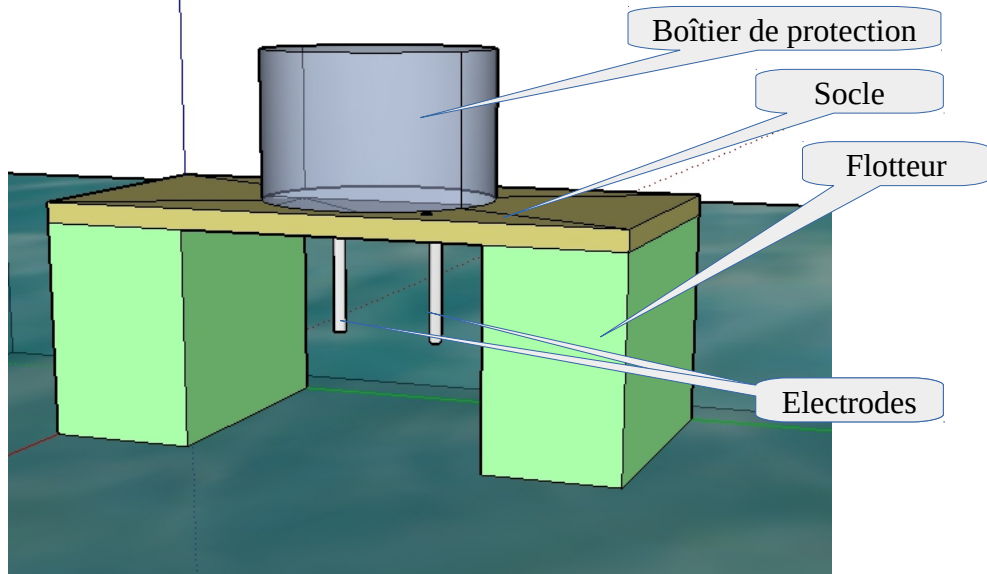
Il doit penser à tout, depuis le **cahier des charges** jusqu'à la réalisation concrète du **prototype** de l'objet technique.

Le cahier des charges : .....

.....

.....

Voici une idée de balise que nous allons concevoir :



Principe de fonctionnement de la balise :

	<p><b>H</b> : hauteur totale du flotteur.  <b>x</b> : Partie immergée du flotteur.  <b>L</b> : Longueur d'un flotteur et <b>l</b> sa largeur.</p>
<p>Lorsque la balise est à sec, les 2 électrodes sont hors de l'eau. On détecte ainsi la marée basse permettant le passage à pied entre Lédénès et Molène</p>	<p>Lorsque la balise flotte, c'est que le passage à pied vers le Lénénès n'est plus possible. Il faut qu'alors les 2 électrodes soient plongées dans l'eau ( 2 cm environ)</p>

Afin de protéger la carte électronique de l'eau de mer, il faut réserver 2 cm de flotteur émergé.

Nous allons utiliser une plaque de polystyrène expansé (type styrodur) d'épaisseur **6cm**.

Nous choisissons donc **H = 6cm**

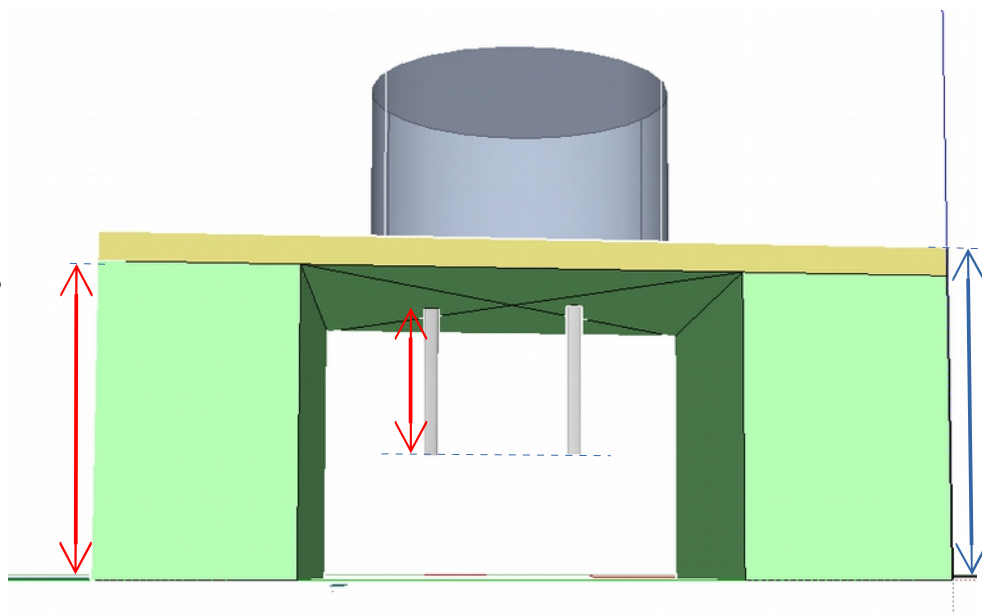
### **1. Proposer et justifier une valeur qui pourraient convenir pour x.**

Les flotteurs devront donc être immergés de ....cm car... (justifier un choix technique est indispensable)

Afin de détecter la marée basse et la marée trop haute pour traverser, 2 cas doivent se présenter :  
Les électrodes sont immergées ou sont à sec.

Le socle sera réalisé avec un plaque de PVC expansé d'épaisseur  $e = 6\text{mm}$ .

**2. Compléter le plan ci-contre en donnant les mesures idéales des vis qui serviront d'électrodes et les valeurs exactes repérées à droite et à gauche.**  
(justifier les réponses)



### Le choix des matériaux :

L'ingénieur ne se contente pas de faire des calculs pour dimensionner un objet, il fait aussi des choix quant aux matériaux à choisir.

**3. Voici 3 types de vis qui pourraient être choisies pour réaliser les électrodes. Faire un choix et justifier la réponse en utilisant 2 critères, la **corrosion** et la **conductibilité électrique** :**

Visserie en INOX	Visserie en LAITON	Visserie en ACIER
 <p>Idéal pour une utilisation en extérieur, l'inox est résistant et par définition inoxydable.</p>	 <p>Le laiton se réserve pour un usage intérieur et le plus souvent en ébénisterie. Il présente une faible résistance à la corrosion et laisse apparaître du vert de gris.</p>	 <p>Ces alliages bénéficient d'un traitement de surface (par hydrolyse) spécifique à l'usage de la vis.</p>

### 4. Choisir une forme et un matériau pour le boîtier protecteur .

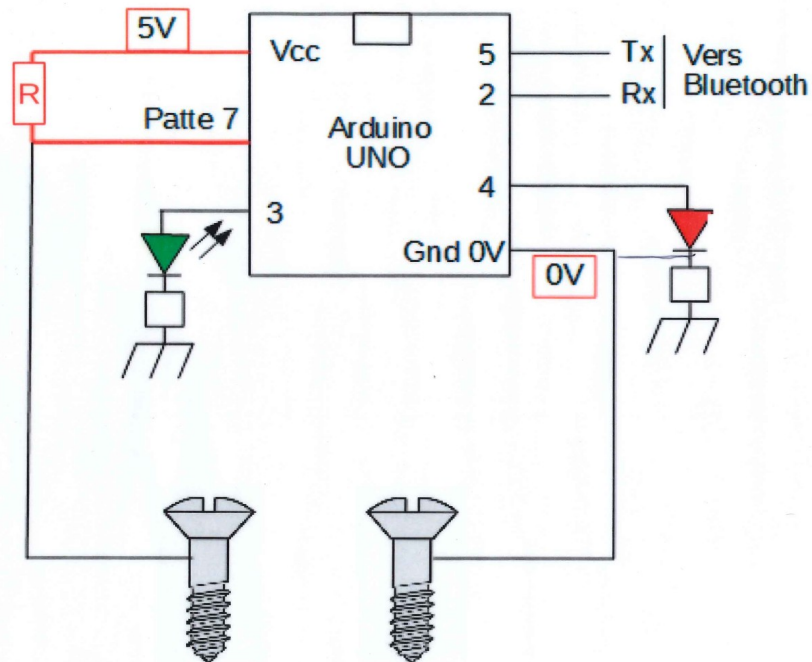
Ce boîtier doit contenir toute l'électronique embarquée ainsi que les panneaux solaires qui assureront la charge des batteries.

4.1 Définir quelle est la principale utilité de ce boîtier.

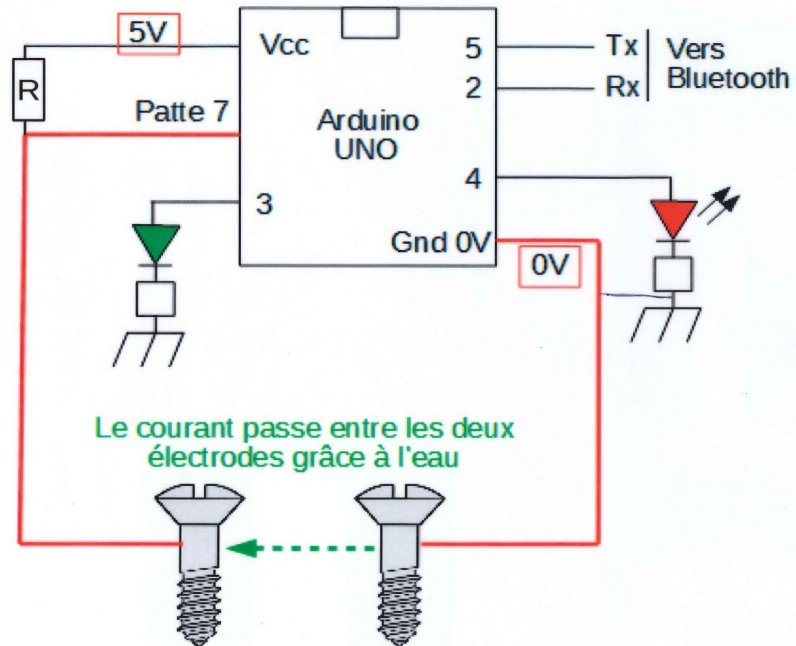
4.2 Trouver 3 critères pour choisir le matériau.

4.3 Quelles contraintes pouvons-nous répertorier concernant la forme et la taille du boîtier ?

# Détecter la présence ou l'absence d'eau :



Lorsqu'il n'y a **pas d'eau** entre les deux capteurs, il y a une tension de **5V sur Patte 7**.



Lorsqu'il y a **de l'eau** entre les deux capteurs, il y a une tension de **0V sur la Patte 7**.