



HAL
open science

Les verres des nécropoles de Thaenae découverts aux XIXe et XXe siècles

Danièle Foy, Oumaima Zaibi

► **To cite this version:**

Danièle Foy, Oumaima Zaibi. Les verres des nécropoles de Thaenae découverts aux XIXe et XXe siècles. *Antiquités Africaines*, 2023, 59 (59), pp.237-256. 10.4000/antafr.6749 . hal-04317521

HAL Id: hal-04317521

<https://hal.science/hal-04317521>

Submitted on 4 Dec 2023

HAL is a multi-disciplinary open access archive for the deposit and dissemination of scientific research documents, whether they are published or not. The documents may come from teaching and research institutions in France or abroad, or from public or private research centers.

L'archive ouverte pluridisciplinaire **HAL**, est destinée au dépôt et à la diffusion de documents scientifiques de niveau recherche, publiés ou non, émanant des établissements d'enseignement et de recherche français ou étrangers, des laboratoires publics ou privés.



Distributed under a Creative Commons Attribution 4.0 International License

Antiquités africaines

59 | 2023

L'Afrique du Nord
de la protohistoire
à la conquête arabe

CNRS ÉDITIONS



59 | 2023

ANTIQUITÉS AFRICAINES

CNRS  ÉDITIONS

ANTIQUITÉS AFRICAINES

L'AFRIQUE DU NORD DE LA PROTOHISTOIRE À LA CONQUÊTE ARABE

Les *Antiquités africaines* publient des études historiques et archéologiques intéressant l'Afrique du Nord depuis la Protohistoire jusqu'à la conquête arabe.

Fondateurs

JEAN LASSUS, MARCEL LE GLAY, MAURICE EUZENNAT, GEORGES SOUVILLE

Directeur de publication

GIULIA BOETTO

Rédactrice en chef

CINZIA VISMARA

Comité de rédaction

AOMAR AKERRAZ, MARIA GIULIA AMADASI GUZZO, FRANÇOIS BARATTE, FATHI BEJAOU, VÉRONIQUE BROUQUIER-REDDÉ, MARIE-BRIGITTE CARRE, MICHÈLE COLTELLONI-TRANNOY, GINETTE DI VITA-ÉVRARD, XAVIER DUPUIS, MOHAMED FARAJ AL FALLOS, TOUFIK HAMOUM, FRÉDÉRIC HURLET, VICTORIA LEITCH, DIRCE MARZOLI, DAVID MATTINGLY, JEAN-PAUL RAYNAL, JEAN-CHRISTOPHE SOURISSEAU, MUSTAFA TURJMAN

Secrétaire de rédaction

ANTONIO MENDES DA SILVA

Les fascicules anciens (jusqu'au numéro 51 de 2015), ainsi que plusieurs volumes de la collection, sont disponibles sur Persée, portail des revues françaises en Sciences humaines et sociales (<https://www.persee.fr/collection/antaf>), tandis que les numéros récents (à partir du numéro 52 de 2016) sont accessibles en texte intégral sur la plateforme d'OpenEdition Journals (<https://journals.openedition.org/antaf>)

© CNRS Éditions, Paris, 2023

15, rue Malebranche – FR-75005 Paris
Tél. : 01 53 10 27 00 – Fax : 01 53 10 27 27
courriel : cnrseditions@cnrseditions.fr
site Internet : <https://www.cnrseditions.fr/>

Revue *Antiquités africaines*

Centre Camille Jullian – MMSH
5 rue du Château de l'Horloge – CS 90412,
FR-13097 Aix-en-Provence Cedex 2 (France)
courriel : contact@antiquitesafricaines.fr
<https://ccj.cnrs.fr/spip.php?rubrique81>

ISBN : 978-2-271-14905-3

ISSN : 0066-4871

En application de la loi du 11 mars 1957, il est interdit de reproduire intégralement ou partiellement le présent ouvrage, sur quelque support que ce soit, sans autorisation de l'éditeur ou du Centre français d'exploitation du droit de copie, 20 rue des Grands Augustins, FR-75006 Paris.

Antiquités africaines, 59 | 2023

SOMMAIRE

Brigitte QUILLARD, Les pendentifs porte-amulettes puniques : une mise à jour	5
Yamen SGHAÏER, Céramique inédite d'époque punique de Moknine et de Smirat (Tunisie)	61
Mohamed BEN NEJMA, Le Mausolée de Magdoudech (entre <i>Cillium</i> et <i>Thelepte</i> , Hautes Steppes tunisiennes)	81
Ali CHÉRIF, De <i>Tunes</i> à Tunis : un chapiteau romain avec marque d'atelier réemployé dans la mosquée Al-Kasr de Tunis	109
Michel CHRISTOL, Les milliaires africains et l'histoire impériale au milieu du III ^e siècle de notre ère	119
Claude LEPELLEY, Dans quelle mesure Hadrumète fut-elle une capitale régionale avant le IV ^e siècle ?	131
Marta GONZÁLEZ HERRERO, Testimonios de mujeres con tribu en <i>Sicca Veneria</i> y su <i>pertica</i>	137
DOSSIER « RECHERCHES TUNISO-FRANÇAISES À <i>THAENAE</i> (THYNA), 2017-2022 »	
Ammar OTHMAN, Michel BONIFAY, Solenn DE LARMINAT, Salem MOKNI, Meriem SEBAÏ, Introduction	151
Nabil BELMABROUK, Michel BONIFAY, Solenn DE LARMINAT, Antony HOSTEIN, Salem MOKNI, Meriem SEBAÏ, Manon ARNAUD, Mekki AOUDI, Emna BEN AZOUZ, SAMIR BEN HMOUDA, Sarhane CHÉRIF, Loïc DAMELET, Vincent DUMAS, JEAN-CLAUDE GOLVIN, Olfa HSINI, Marin MAUGER, Marine MAZZEI, Tomoo MUKAÏ, Alejandro QUEVEDO, Rémi RÊVE, Patrick ROSSETTI, Évolution du paysage urbain de <i>Thaenae</i> (Thyna) à la fin de l'antiquité : nouvelles données sur le rempart	157
Solenn DE LARMINAT, Salem MOKNI, Nabil BELMABROUK, Samira AROUS OUSLATI, Paul BAILET, Michel BONIFAY, Daniel BORSCHNECK, Carine CENZON-SALVAYRE, Loïc DAMELET, Danièle FOY, Antony HOSTEIN, Véronique MATTERNE, Rémi RÊVE, Patrick ROSSETTI, Aurore VAL, Oumaima ZAIBI, Archéologie funéraire à <i>Thaenae</i> (Thyna) : nouvelles données sur le « mausolée Fendri »	191
Danièle FOY, Oumaima ZAIBI, Les verres des nécropoles de <i>Thaenae</i> découverts aux XIX ^e et XX ^e siècles	237

LES VERRES DES NÉCROPOLES DE *THAENAE* DÉCOUVERTS AUX XIX^e ET XX^e SIÈCLES

DANIÈLE FOY*, OUMAIMA ZAIBI**

Mots-clés : *Thaenae*, Sfax, verre, nécropole, Bardo, romain.

Résumé : Les verres anciennement découverts dans les nécropoles de *Thaenae* sont conservés aux musées de Sfax et du Bardo. Cette petite collection comprenant des formes rares ne représente qu'une très petite partie du matériel recueilli lors des fouilles. Cette contribution tend à faire le bilan de toutes les verreries de *Thaenae* existantes ou disparues, mais signalées dans les publications. L'étude descriptive et comparative fait ressortir leurs spécificités et tente de replacer ces objets dans leurs contextes de découvertes à travers l'examen des rapports de fouilles dressés au début du XX^e siècle.

Keywords: *Thaenae*, Sfax, glass, necropolis, Bardo, Roman.

Abstract: The glass vessels that were previously discovered in the necropolises of *Thaenae* are kept in the museums of Sfax and the Bardo. This small collection of rare forms represents only a very small part of the material collected during the excavations. This contribution presents an overview of all the glassware from *Thaenae*, both extant and also items now lost but reported in earlier publications. The descriptive and comparative study highlights their specificities and attempts to establish their contexts of discovery through the examination of excavation reports drawn up at the beginning of the 20th century.

كلمات مفاتيح : طينة، صفاقس، زجاج، مقبرة أثرية، باردو، روماني.

التلخيص : إن الزجاج الذي تم العثور عليه سابقا في المقابر الأثرية المتواجدة في طينة، قد تم الحفاظ عليه في متاحف صفاقس وباردو، حيث إن هذه المجموعة الصغيرة التي تحتوي على أشكال نادرة لا تمثل إلا جزءاً صغيراً من المواد التي تم جمعها أثناء عمليات الحفر والبحث. كما أن هذه المساهمة تهدف إلى ضب حصيلة الأشياء الزجاجية التابعة لموقع طينة الموجودة منها والضائعة المذكورة في المنشورات كما تقوم الدراسة القائمة على الوصف والمقارنة بإخراج مميزاتهما، كما أنها تحاول إعادة وضع هذه لأشياء في سياق إكتشافها اعتماداً على فحص تقارير عمليات الحفر التي تم إعدادها في بداية القرن العشرين.

INTRODUCTION

Les verres romains de *Thaenae* conservés au musée de Sfax forment un des plus beaux ensembles découverts en Tunisie¹. Connue uniquement des spécialistes, par de courtes publications descriptives partiellement illustrées de photographies en noir et blanc, cette collection peu volumineuse comprend des pièces de formes peu communes qui ne sont que rarement décorées et jamais colorées. Cette nouvelle étude qui fait suite à un travail universitaire récent² tente de replacer ces objets dans leurs contextes de découvertes à travers l'examen des rapports de fouilles dressés au début du XX^e siècle et des inventaires anciens. Tous ces verres, à l'exception d'un seul découvert en 1964, semblent provenir

des fouilles menées par des officiers du 4^e Régiment de Tirailleurs Algériens, sur une très courte durée entre 1907 et 1909. Il est possible d'attribuer un certain nombre de ces verres, qui sont tous issus de nécropoles, à des campagnes de fouilles précises; dans certains cas on connaît le mobilier associé, mais il est le plus souvent impossible de les mettre en relation avec une tombe particulière.

Sur la côte est du littoral tunisien, à une douzaine de kilomètres au sud de Sfax et à l'est de la route conduisant à Gabes, le lieu-dit Henchir Thina qui attire l'attention par son phare bicolore de la fin du XIX^e siècle, marque l'emplacement du site archéologique. Établie à l'entrée du golfe de la petite Syrte, *Thaenae*, ancienne cité punique devenue romaine en 46 av. J.-C. et élevée au rang de colonie au I^{er} siècle apr. J.-C., a sans doute encore conservé une importance à la fin de l'Antiquité comme en témoigne la présence d'évêques jusqu'au VII^e siècle. Les monuments et les objets mis au jour reflètent la richesse de la cité, mais ne rendent pas compte encore de cette très longue occupation. Les vingt-trois verres issus de *Thaenae* et conservés aujourd'hui dans les collections publiques ne représentent qu'une infime partie du mobilier exhumé.

Les premières publications sur des fouilles des nécropoles menées par le Vicomte de L'Espinasse-Langeac, à la fin du XIX^e siècle, ne mentionnent que deux trouvailles

* CNRS, Aix Marseille Univ, CCJ, Aix-en-Provence (bonifayfoy@free.fr)

** Université de Sfax (zaibi.omayma@gmail.com).

Nous remercions M. Ammar Othman, Maître de Recherche à l'Institut National du Patrimoine, Inspecteur régional du Patrimoine du Sahel-sud, pour nous avoir permis de réaliser cette étude et Mme Samira Arous-Ouslati, Conservatrice conseillère à l'Institut National du Patrimoine, pour son accueil au musée de Sfax. Cette étude a été réalisée dans le cadre du programme franco-tunisien Partenariat Hubert Curien-Utique (PHC-Utique 41729XC).

¹ FENDRI 1964; YACOUB 1971-1972.

² ZAIBI 2021.

en verre (disparues), l'une dans une tombe de la nécropole située à une trentaine de mètres au nord du mur d'enceinte de la ville et l'autre dans un des tombeaux isolés situés à « 4 kilomètres environ au nord-ouest de *Thaenae* ». Ces dernières tombes éloignées de la ville ne peuvent pas être assurément considérées comme dépendantes d'une nécropole de *Thaenae*. Ce sont des inhumations qui appartiennent peut-être à la nécropole familiale d'une villa. Deux verres provenant de chacune de ces nécropoles sont mentionnés dans la publication³.

En 1907, les lieutenants Barrier et Benson entament des recherches dans la nécropole. En 1907-1908 le capitaine Blondont leur succède pour un temps court. Ces derniers travaux, rapportés dans la séance de la Commission de l'Afrique du Nord du 12 mai 1908⁴, mentionnent diverses verreries extraites de tombes relevant de plusieurs modèles : caissons semi-cylindriques, cippes rectangulaires et *cubicula* à plan carré. Nous ne savons pas de quelles tombes proviennent les rares objets en verre décrits et sur lesquels nous reviendrons.

La même année, Barrier et Benson rendent publics les résultats de leurs travaux et sont les seuls à donner une illustration (simples croquis) et une rapide description de quelques objets dont quatre verres pour lesquels la provenance est indiquée⁵.

Le capitaine E. Malahar et le contrôleur civil suppléant F. Fortier reprennent les fouilles de novembre 1908 jusqu'à la fin de l'été 1909; ils publient en 1910 les résultats de leurs travaux qui ont mis au jour de multiples tombes ou mausolées⁶. Les inscriptions sont décrites, quelques marques de lampes sont données, mais ils s'attardent peu sur les objets en terre ou en verre. Ils ont pourtant recueilli au cours de leurs travaux « environ 500 objets [qui] ont été déposés au Musée municipal de Sfax ». Parmi eux, « quantité de vases de toute sorte ». Dans cette publication, les seuls verres signalés sont « des débris de vases de verre aux reflets irisés, dont un morceau porte la marque : CN » et « une urne de verre irisé » dans la niche d'un mausolée⁷.

En 1935, G.L. Feuille exécute des fouilles « dans la partie extrême de la nécropole nord-est ». Il signale la présence, dans un même caveau, de trois vases cinéraires en verre dont il donne quelques détails. Une fiole brisée était dans un autre

espace funéraire⁸.

Les seuls verres de *Thaenae* aujourd'hui connus sont aux musées du Bardo⁹ et de Sfax. Ils proviennent essentiellement des fouilles de Blondont et de Barrier et Benson.

1. BALSAMAIRES ET *VNGVENTARIA* (fig. 1)

Les verres du musée de Sfax sont des productions de la seconde moitié du I^{er} siècle apr. J.-C. et du début du II^e. Le balsamaire n° 3 à lèvre ourlée est connu dans une tombe de Tipasa datée du II^e siècle¹⁰.

D'autres trouvailles tunisiennes, ou probablement tunisiennes, de balsamaires tubulaires sont conservées aux musées du Bardo et d'El Jem¹¹. Des balsamaires à panse tronconique et parfois à lèvre repliée proviennent de divers sites tunisiens dont Sousse et Utique¹². Aucun *unguentarium* à large panse de type Trier 72, forme très fréquente dans les contextes du courant du II^e siècle (surtout dans la seconde moitié et encore au début du III^e s.), n'est signalé parmi les trouvailles de *Thaenae*. Cette forme que l'on connaît dans la nécropole de *Pupput* a cependant été très certainement découverte autour de Sfax, dans le *Champ de Manœuvres*¹³.

1. Balsamaire. Musée de Sfax. N° inv. 16-03-25-45. Incomplet; manque la partie haute. Panse tubulaire séparée du goulot par un étranglement peu marqué. Bleu vert. H. cons. : 8,5 cm. Type Isings 8, seconde moitié du I^{er} s. apr. J.-C.

Bibl. : YACOUB 1971-1972, p. 33, n° 3.

2. Balsamaire. Musée de Sfax. N° inv. 16-03-25-44. Incomplet; manque le goulot. Panse tubulaire resserrée au sommet. Proviendrait des fouilles Blondont. Bleuté. H. cons. : 5 cm. Type Isings 8, seconde moitié du I^{er} s. apr. J.-C.

Bibl. : YACOUB 1971-1972, p. 33, n° 4.

3. Balsamaire. Musée de Sfax. N° inv. 16-03-25-39. Forme complète, lacune (un fragment de bord manque). Panse ovoïde, goulot cylindrique resserré à la base, embouchure évasée, lèvre ourlée vers l'intérieur. Proviendrait des fouilles Blondont. Bleuté, surface du verre corrodée. H. 9 cm; ø embouchure : 0,6 cm. Ce type proche de Isings 28b n'a pas toujours une lèvre ourlée; début du II^e s.

Bibl. : YACOUB 1971-1972, p. 33, n° 2.

4. Balsamaire. Musée de Sfax. N° inv. 16-03-25-38. Incomplet, manque la partie haute. Panse tronconique; fond

³ L'ESPINASSE-LANGEAC 1898, p. 193.

⁴ BLONDONT 1908.

⁵ BARRIER, BENSON 1908a, p. 52 et pl. VIII, p. 51.

⁶ FORTIER, MALAHAR 1910. On peut estimer que plus d'une centaine de tombes ont été dégagées en moins de 10 mois. Du 16 novembre au 31 décembre 1908, 18 tombes maçonnées constituées de caissons demi-cylindriques et six mausolées formés d'une chambre carrée sont dégagées (p. 83). En 1909, les fouilles reprennent : de janvier à fin février, 35 tombes sont mises au jour (p. 86). Durant le mois de mars les fouilleurs exhument une construction formée de trois chambres décorées de mosaïque (p. 90-92), « des tombes de types variés, sans intérêt artistique ou archéologique, quelques chambres sépulcrales violées » (p. 92). À partir du 21 juin et jusqu'au 31 août « une cinquantaine de tombeaux et chambres funéraires sont mises à découvert » (p. 94).

⁷ FORTIER, MALAHAR 1910, p. 84, 85, 95.

⁸ FEUILLE 1936-37, p. 215; 1938, p. 651-652.

⁹ Le mobilier du musée du Bardo, fermé pour une longue durée, n'a pas été accessible. Description des objets d'après les publications antérieures.

¹⁰ LANCEL 1969, p. 72, n° 130, pl. VI, n° 8; provient de la tombe 35 : voir p. 9.

¹¹ YACOUB 1971-1972, p. 49-58; ENNABLI 1971-1972, p. 81-82; SLIM 1971-1972, p. 140-144.

¹² ARVEILLER-DULONG, NENNA 2005, n°s 309 et 340 (Sousse), n° 329 (Utique).

¹³ BARRIER, BENSON 1908b, p. 61 : « Dans une jarre : vase de verre haut de 0 m. 12, à panse très large, col très mince ». Les auteurs mentionnent aussi plusieurs verres brisés dans des tombes qu'ils jugent postérieures à 220, d'après les monnaies retrouvées.



Fig. 1 : *Thaenae* : balsamaires (dessins, clichés Danièle Foy).

plat. Proviendrait des fouilles Blondont. Bleuté. H cons. : 6,1 cm. Type AR 135 ; dernier tiers du I^{er} – début du II^e s.

Bibl. : YACOUB 1971-1972, p. 33, n° 1.

2. POTS (fig. 2-4)

Les pots ayant servi d'urnes cinéraires à *Thaenae* sont de panse sphérique ou carrée. Aucun d'eux n'est pourvu d'anses. Ces verres, communs dans les nécropoles, sont rarement mentionnés par les fouilleurs de *Thaenae* qui prêtaient assez peu d'attention aux objets non décorés ou sans inscription. Les trouvailles en verre, quand elles sont rapportées, ne sont pas toujours décrites. Le dépouillement des publications permet de comptabiliser quatorze pièces au minimum dont sept complètes. Six vases sont aujourd'hui conservés aux musées de Sfax et du Bardo.

– Le rapport sur les travaux de Blondont ne cite qu'une seule urne de verre globulaire.

– Fortier et Malahar signalent, sans les décrire, deux urnes en verre déposées chacune dans un *loculus* d'une chambre funéraire à neuf niches¹⁴.

– Les lieutenants Barrier et Benson, qui sont ceux qui rapportent le plus méthodiquement leurs trouvailles, signalent dans les fouilles de seize mausolées (dont certains étaient violés) trois urnes intactes (déposées au musée du Bardo) et plusieurs brisées (au minimum trois). Grâce à leur description, on note qu'urnes de terre et de verre peuvent être associées dans le même contexte funéraire : dans le mausolée dit F, se trouvaient quatre urnes en terre et deux en verre dont une intacte¹⁵.

¹⁴ Le restant du mobilier se compose d'amphores, de « deux récipients à libations, avec deux anses et de forme très allongée et pointue de 51 cm de longueur... et une statuette de terre cuite représentant un vieillard étendu, les bras croisés... » (FORTIER, MALAHAR 1910, p. 95).

¹⁵ BARRIER, BENSON 1908a, p. 36.

– Les travaux de 1935 ont mis au jour trois vases cinéraires en verre bleu vert dont les dimensions permettent ainsi de reconnaître des pots globulaires. Un seul est intact¹⁶.

– En 1964, M. Fendri découvre dans la fouille d'un mausolée « deux urnes sphériques en verre, malheureusement irrécupérables du fait de leur état de décomposition avancée, mais qui étaient analogues à celles trouvées dans les autres tombes »¹⁷.

Les urnes en verre sorties des nécropoles de *Thaenae* sont vraisemblablement beaucoup plus nombreuses. On peut estimer que les fouilles anciennes ont mis au jour plus d'une centaine de tombes, puisque Malahar et Fortier de la fin 1909 à l'été 1910 dégagent à eux seuls plus d'une soixantaine de tombes et déclarent avoir exhumé en quinze jours « soixante urnes cinéraires de formes diverses » sans en signaler la matière.

2.1. POTS CUBIQUES (fig. 2, n°s 5-6, fig. 3)

Deux vases à panse cubique sont conservés aux musées du Bardo et de Sfax.

La pièce du Bardo a été découverte, remplie de cendres, dans une niche d'un mausolée formé d'une chambre voûtée dotée de cinq niches dans trois parois. Dans la même cavité se trouvaient « des lampes assez communes, [un] cratère ou support de lampe en poterie, [des] débris de cuivre » ; un croquis de cet objet a été dressé par les inventeurs, les lieutenants Barrier et Benson qui, apparemment, n'ont pas découvert d'autre mobilier dans ce mausolée¹⁸. Il n'y a aucun élément précis de datation. Les fouilleurs décrivent aussi les lampes qu'ils ont découvertes dans d'autres mausolées, mais ils ne précisent pas leur localisation. On note que les marques les plus fréquemment portées sur ces lampes, CIVNDRAC

¹⁶ FEUILLE 1938, p. 351.

¹⁷ FENDRI 1964, p. 40.

¹⁸ BARRIER, BENSON 1908a, p. 41 et 51-52 ; *Catalogue Musée Alaoui* 1910, n° 318 ; YACOUB 1971-1972, n° 5, sans illustration.

et CIVNALEXI, sont particulièrement présentes en Afrique au II^e siècle¹⁹.

Ces pots carrés relèvent d'un type assez commun dans toute la partie occidentale du monde romain (Isings 62; AR 119) et sont habituellement datés entre le dernier tiers du I^{er} siècle et la première moitié du II^e siècle.

5. Pot. Musée du Bardo. Complet. Panse cubique, col court, lèvre ourlée trois fois vers l'extérieur formant un bandeau irrégulier. Légères concavités sur les faces. Proviendrait des fouilles Barrier et Benson. Bleuté. H. 23 cm; ø embouchure : 11 cm; larg. max. : 15 cm. Type Isings 62 ou AR 119. Soufflé dans un moule.

Bibl. : BARRIER, BENSON 1908, p. 51-52, n° V avec croquis du vase (pl. VIII, n° 9); *Catalogue Musée Alaoui* 1910, n° 318; YACOUB 1971-1972, p. 41, n° 5.

6. Pot. Musée de Sfax. N° inv. 16-03-25-25. Complet, panse cubique, col court, lèvre ourlée vers l'extérieur. Fond concave. Sur chaque paroi légère mouluration en forme d'arche résultant des parois du moule. Sous le fond quatre cercles concentriques imprimés par le moule. Proviendrait des fouilles Fortier et Malahar. Bleuté. Ce pot aurait été découvert avec un couvercle disparu depuis plusieurs décennies. H. 17,2 cm; ø embouchure : 10 cm; larg. max. : 13,7 cm. Type Isings 62 ou AR 119. Soufflé dans un moule; embouchure réalisée hors du moule.

Bibl. : MASSIGLI 1912, p. 59; FENDRI 1964, p. 42; YACOUB 1971-1972, p. 30-32, n° 3 et fig. 12.

2.2. POTS SPHÉRIQUES (fig. 2, n°s 7-10, fig. 4)

Quatre vases globulaires sont conservés aux musées du Bardo et de Sfax. D'autres urnes sphériques ont très certainement été extraites de la nécropole de Thyna, mais les urnes cinéraires en terre étaient probablement plus nombreuses, comme cela est le cas dans d'autres nécropoles de Tunisie. Dans les fouilles de M. Fendri « deux urnes sphériques... irrécupérables » ont été découvertes; elles étaient apparemment sans anses car il est souligné qu'elles sont « analogues à celles retrouvées dans les autres tombes »²⁰. La publication de G.L. Feuille concernant ses fouilles de 1935 mentionne également la présence de trois urnes cinéraires en verre bleu-vert dont une complète pour laquelle sont données les dimensions (30 cm de hauteur et 36 cm de diamètre) et le détail de « l'orifice de l'urne [qui] s'évasait horizontalement en s'épaississant »²¹. Il s'agit là très certainement d'un pot à panse globulaire de taille exceptionnelle. Ces vases étaient dans trois des 22 *loculi* ménagés dans les parois d'un « caveau semi-cylindrique à columbarium » de 1,50 m × 1,20 m et 2 m de haut. Parmi les lampes retrouvées dans le même contexte, deux décorées de palmes ou d'un fleuron portent au revers l'inscription CIVNDRAC et une troisième, ornée d'un croissant surmonté d'une étoile à 7

branches, est inscrite au revers : MNOVIVS. Ces lampes permettent d'avancer une datation dans le cours du II^e siècle.

Les quatre urnes conservées ne sont pas dotées d'anses et aucun fragment d'anse n'est noté dans les publications anciennes. Les exemplaires des musées du Bardo et de Sfax n'appartiennent pas au modèle le plus commun des urnes sans anses dont la lèvre est repliée vers l'extérieur (type Isings 67a) et relèvent de trois types au moins.

Deux vases à embouchure plus ou moins large ont une lèvre repliée vers l'intérieur. L'urne du musée de Sfax se caractérise par son rebord parfaitement horizontal et par la présence d'un ressaut qui sépare nettement la panse du goulot (n° 8). Le pot du musée du Bardo se singularise par sa très large embouchure nettement séparée de la panse par un étranglement (n° 7). Ces formes, au rebord plat et à lèvre ourlée vers l'intérieur, s'apparentent au type Isings 68, correspondant à des pots miniatures ou de petit format (type Trier 147c). Elles sont, en revanche, inhabituelles pour les pots de grande taille. On connaît cependant quelques exemplaires dans diverses régions qui se rapprochent des vases de *Thaenae*, sans être identiques. Dans le sud de la Gaule, et plus particulièrement dans la basse vallée du Rhône, de nombreuses urnes cinéraires sphériques ont la singularité d'avoir une lèvre ourlée vers l'intérieur; le rebord plus ou moins large est approximativement plat et la lèvre est plus largement repliée; la plupart de ces vases sont datés du II^e siècle²². L'urne du Bardo (n° 7) a été découverte par Barrier et Benson dans la niche d'un mausolée qui contenait d'autres mobiliers non décrits (urnes en céramique, vaisselle commune, lampes et mortier de marbre), ne fournissant aucun critère de datation.

La seconde forme, également peu fréquente, se caractérise par son col en entonnoir de faible diamètre qui contraste avec sa large panse sphérique (n° 9). Des vases comparables, mais non parfaitement similaires, sont peu nombreux. L'exemplaire non daté découvert en Sardaigne est de taille plus réduite et son col est plus haut²³. L'urne découverte à Gargaresh (Libye) est plus proche de l'exemplaire de *Thaenae* par sa panse large, mais son embouchure en entonnoir est proportionnellement plus large²⁴. Cet objet, qui est daté de la fin du II^e-III^e siècle, fait partie du riche mobilier d'un hypogée ayant connu deux phases d'utilisation et comprenant de très nombreux verres²⁵. L'urne de *Thaenae* a été découverte par Barrier et Benson dans la niche d'un mausolée qui contenait divers objets : une autre urne en verre brisée, des lampes et « un petit vase de verre mince dont les parois portent une série de concavités »²⁶. Le croquis publié de ce dernier verre renvoie à un gobelet daté de la fin du II^e ou du début du III^e siècle (*infra*, n° 23).

La dernière urne, la plus grande, a une panse presque

¹⁹ Les marques CIVNDRAC et CIVNALEX, fréquentes en Tunisie et plusieurs fois retrouvées à *Thaenae*, sont habituellement datées du II^e siècle, mais pourraient apparaître à la fin du I^{er} siècle : BONIFAY *et alii* 2004, p. 31-32.

²⁰ FENDRI 1964, p. 40.

²¹ FEUILLE 1938, p. 651.

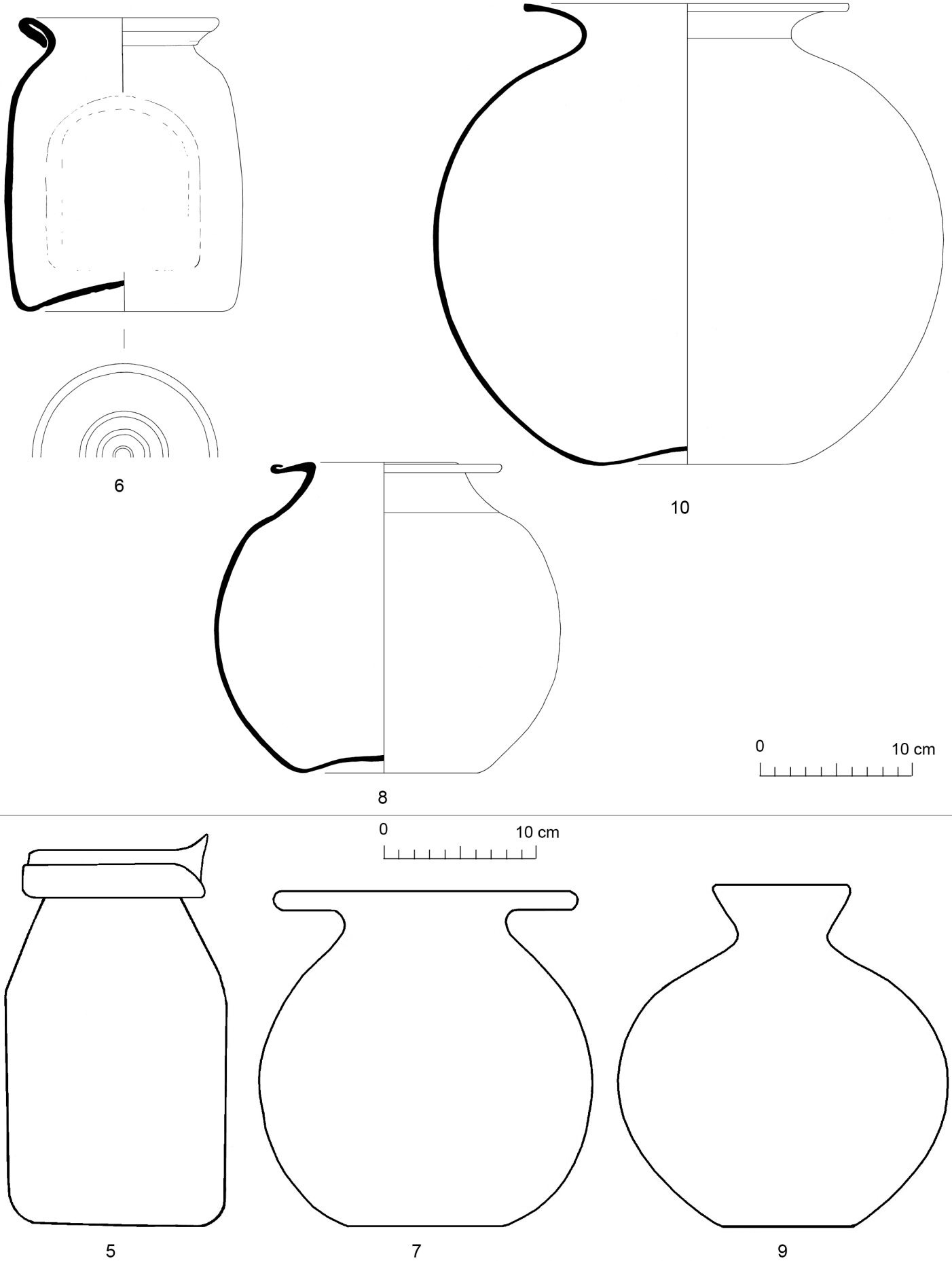
²² ROUSSEL-ODE 2014, voir en particulier pl. 43-44. Autre exemplaire à Arles : FOY 2010, p. 226-227, n° 423 et à Nîmes ou sa région : STERNINI 1990, n° 25, pl. 9.18 et n° 26, pl. 10.19.

²³ LISSIA 2000, p. 60, p. 72, n° 55 (vase de 10 cm de hauteur).

²⁴ PRICE 1985, p. 86, et fig. 6.13, n° 81.

²⁵ CINGOLANI 2015, n° 174, p. 55, 85, 137 et 170, pl. XXII.

²⁶ BARRIER, BENSON 1908a, p. 52, n° IV et pl. VIII, n° 10.



Thyna ; d'après Benson et Barrier 1908

Fig. 2 : *Thaenae* : urnes cinéraires (dessins Riadh Ben Brahim et D. Foy).

parfaitement sphérique, un col évasé à lèvre non ourlée (n° 10). Ce modèle n'a pas de parallèle.

Les particularités de ces quatre pots sphériques laissent penser à des productions régionales.

7. Pot. Musée du Bardo. Complet. Vase aussi large que haut. Panse sphérique. Col très court séparé de la panse par un étranglement. Embouchure très large, lèvre repliée vers l'intérieur. Fond concave. Fouilles Barrier et Benson, mausolée Q. Verre bleuté. H. 20 cm ; ø max. 20 cm ; ø embouchure 19,5 cm.

Bibl. : BARRIER, BENSON 1908, p. 51-52, n° IV avec croquis du vase (pl. VIII, n° 8) ; *Catalogue Musée Alaoui* 1910, n° 316 ; YACOUB 1971-1972, p. 40-41, n° 2.

8. Pot. Musée de Sfax. N° inv. 16-03-25-24. Petites lacunes. Panse sphérique, col court, rebord plat formé d'une lèvre légèrement ourlée vers l'intérieur, fond concave. H. 18,1 cm ; ø embouchure : 13,2 cm ; ø max. : 20 cm. Verre transparent, bleuté. Proviendrait des fouilles de Blondont.

Bibl. : MASSIGLI 1912, p. 59, n° 2 ; YACOUB 1971-1972, p. 30, n° 2.

9. Pot. Musée du Bardo. Complet. Presque aussi large que haut, panse sphérique, col court bien marqué par un étranglement qui le sépare de la panse. Embouchure évasée, mais étroite. Lèvre non repliée (?). Fond concave. Fouilles Barrier et Benson, mausolée F ; trouvé avec le gobelet n° 23. Verre altéré d'aspect blanchâtre. H. 20-21 cm ; ø max. : 20 cm ; ø embouchure : 8 cm.

Bibl. : BARRIER, BENSON 1908, p. 51-52, n° III, avec croquis du vase (pl. VIII, n° 7) ; *Catalogue Musée Alaoui* 1910, n° 317 ; YACOUB 1971-1972, p. 41, n° 4.

10. Pot. Musée de Sfax. N° inv. 16-03-25-23. Complet (bord ébréché). Panse presque parfaitement sphérique, exceptionnellement large. Aspect sphérique accentué par le col court, évasé en entonnoir, séparé de la panse par un étranglement. Lèvre légèrement épaissie, non ourlée. Fond légèrement concave. Proviendrait des fouilles de Blondont qui l'a sommairement décrite²⁷. Verre bleuté, mince et transparent. H. 26,5 cm ; ø max. : 29 cm ; ø embouchure : 18,5 cm.

Bibl. : MASSIGLI 1912, p. 59, n° 1 ; YACOUB 1971-1972, p. 30, n° 1, fig. 11.

3. BOUTEILLES ANSÉES (fig. 5, n°s 11-12)

Deux récipients à une anse, destinés à contenir des liquides, sont conservés au musée de Sfax. Leur forme est proche de nombreuses autres verreries romaines mais elle s'en distingue par des détails. Ces objets ne sont pas mentionnés dans les publications des fouilles anciennes.

La bouteille carrée à une anse, soufflée dans un moule, est une des formes les plus communes de la verrerie romaine ; ses dimensions variables peuvent correspondre à différentes mesures de contenance (type Isings 50 ; AR 156). Le vase de *Thaenae* se particularise par ses proportions et le façonnement du goulot. Sa panse est cubique et son col relativement long et étroit ; le double repliement de la lèvre qui forme une

sorte de bandeau est un détail visible sur plusieurs formes de verre, en particulier sur des bouteilles cylindriques ansées, souvent originaires des provinces orientales de l'Empire. Divers musées conservent des bouteilles carrées au rebord en collerette, de proportions comparables à la découverte de *Thaenae*²⁸.

Certaines bouteilles carrées portent une marque sous le fond ; nous n'en connaissons qu'un seul exemplaire venant des fouilles tunisiennes²⁹, mais il est possible que le fragment de verre portant les lettres CN, découvert par Fortier et Malahar³⁰, soit un débris de bouteille carrée. On pourrait également penser que le « charmant petit flacon à base carrée avec une anse gracieusement tournée... que l'air a vite fait de réduire en plusieurs morceaux » mis au jour dans une tombe de *Thaenae*, par le vicomte de L'Espinasse, est une bouteille carrée à une anse de petit module. Le mobilier associé à cette découverte : fragments de masques en terre cuite représentant une femme et un homme barbu, et « statuette en terre cuite de 17 cm de hauteur représentant Vénus »³¹ pourrait indiquer une datation dans le courant du II^e siècle.

Sans être aussi communes que les bouteilles carrées, les bouteilles cylindriques sont très présentes dans la verrerie romaine et la forme évolue entre le milieu du I^{er} et le V^e siècle (types Isings 51, AR 160, AR 171). Les récipients du Haut Empire des provinces occidentales, fabriqués dans un verre bleu vert épais ou de teinte claire et plus mince, sont de dimensions et de proportions variables, mais peu ont un profil aussi élancé que la bouteille de *Thaenae*³² et rares sont

²⁸ Yale University Art Gallery (USA) : MATHESON 1980, p. 33-34, n° 95 ; Musée de l'Hermitage (Saint-Petersbourg, Russie) : KUNINA 1997, p. 283-285, n° 167 ; National Museums Scotland : LIGHTFOOT 2007, p. 116, n. 273. Israel Museum : ISRAELI 2003, p. 255, n° 326 ; Princeton University Art Museum (USA) : ANTONARAS 2012, p. 85, n° 97. Le Louvre (Paris) : ARVEILLER-DULONG, NENNA 2005, p. 199, n° 555. Ce type de bouteille a également été retrouvée à Chypre : VESSBERG 1952, type A IV, p. 129, pl. VI, n° 5 ; NICOLAOU 1984, p. 243, n° 84 ; CHRISTOU 1997, p. 896-897, fig. 27.

²⁹ Un fond trouvé à Carthage appartient très probablement à une bouteille de l'Antiquité tardive : FOY 2006, p. 356 et 364, n° MAG-T 42.

³⁰ FORTIER, MALAHAR 1910, p. 85.

³¹ ESPINASSE-LANGEAC 1898, p. 193-194. Ce type de mobilier est présent dans les tombes de la nécropole de *Puppit* datées du II^e siècle : FOY 2004.

³² Une grande bouteille probablement mise au jour en Sardaigne, coupée de son contexte de découverte, présente un profil comparable, mais les parois sont plus rectilignes et le fond est concave : STIAFFINI, BORGHETTI 1994, p. 130, n° 342 et pl. 64-65. Beaucoup de musées conservent des bouteilles cylindriques et étroites provenant de toutes les provinces occidentales, mais leur panse n'est pas aussi élancée et leur goulot est plus long ; l'anse est souvent finement nervurée : Royal Ontario Museum (Canada) : HAYES 1975, p. 130, n° 537, fig. 16 ; Musée de Poitiers : SIMON-HIERNARD 2000, p. 132, n° 60, daté de la 2^e moitié du II^e siècle par son contexte funéraire ; Musée de la Romanité à Nîmes en Languedoc : STERNINI 1991, p. 113, n°s 464, 465, pl. 41 ; Musée Arles Antique : FOY 2010, p. 260-261, n°s 474, 475 ; Landesmuseums Mainz : HARTER 1999, p. 255, n° 808, pl. 35 ; Musée national hongrois de Budapest : BARKÓCZI 1988, p. 184, n°s 445-446 et pl. XLII.

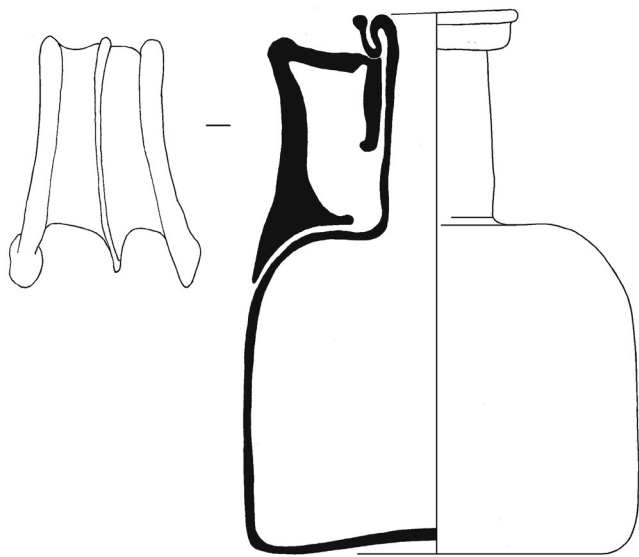
²⁷ BLONDONT 1908, p. CCVII : « une urne de verre irisé, d'un diamètre assez large, de forme circulaire ».



Fig. 3 : *Thaenae* : urne cubique (clichés Loïc Damelet).



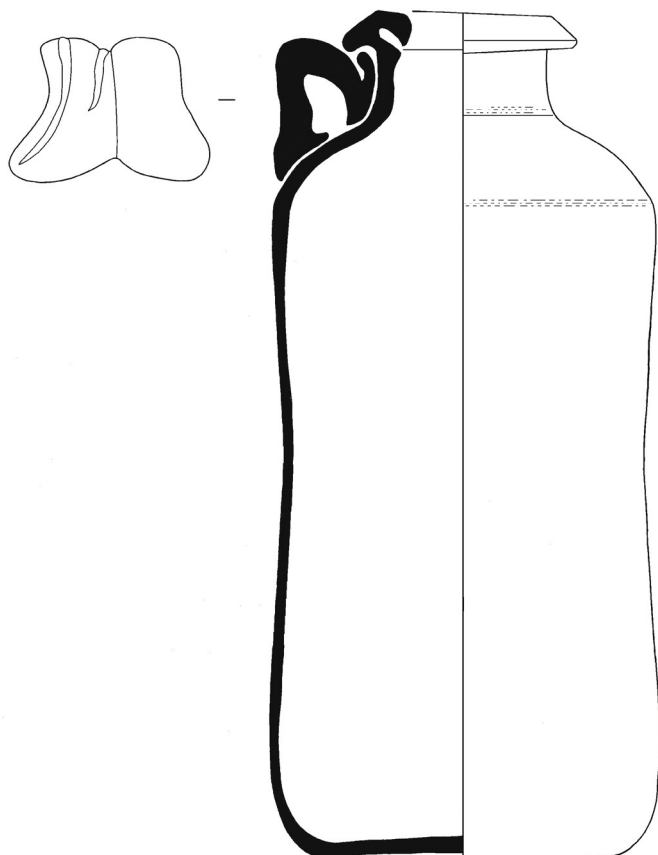
Fig. 4 : *Thaenae* : urnes sphériques (n^{os} 8, 10) (clichés L. Damelet).



11



dessins 0 5 cm



12



Fig. 5 : *Thaenae* : bouteilles ansées (dessins R. Ben Brahim et D. Foy, clichés L. Damelet).



Fig. 6 : *Thaenae* : flacons (dessins R. Ben Brahim et D. Foy, clichés L. Damelet).

les objets datés par leur contexte. Les vases trapus à large embouchure ont souvent servi d'urnes cinéraires : plusieurs découvertes en Algérie, dans les nécropoles de Bab-el-Oued et de Tipasa, en témoignent³³. Les grandes bouteilles étroites, également présentes dans les nécropoles, sont plus rarement signalées dans les contextes funéraires du Maghreb³⁴.

Ces récipients cylindriques et étroits sont habituellement datés entre la fin du I^{er} s. et le III^e. C'est le cas des trouvailles du Tessin, dotées d'une anse bifide, mais d'aspect différent par leur teinte incolore ou légèrement bleutée et leur décor de rainures horizontales³⁵. Les nombreuses découvertes en Italie présentent également un profil moins élancé que celui de l'exemplaire de *Thaenae* et leur goulot est plus développé³⁶. Plus proche de la trouvaille de *Thaenae*, une bouteille bleutée, également munie d'une anse bifide mais de proportions moins étroites, découverte dans une inhumation d'Urbino (Italie), est datée de la fin du I^{er} s. apr. J.-C.³⁷

11. Bouteille carrée. Musée de Sfax. N° inv. 16-03-25-27. Forme complète. Panse recollée, presque cubique de 9,1 cm de haut pour 10 cm de large. Goulot étroit et haut (6 cm de

hauteur). Lèvre repliée deux fois vers l'extérieur, vers le bas puis vers le haut, formant une collerette. Anse trifide appliquée sur l'épaule, coudée à angle droit et soudée sur le goulot immédiatement sous le rebord. Fond légèrement concave. Pas de trace de pontil mais marque d'outil à la base du goulot. Proviendrait des fouilles de Blondont. Verre verdâtre, lumineux mais irisé. H. 15,1 cm ; larg. max. : 10,3 cm.

Bibl. : MASSIGLI 1912, p. 59, n° 4 ; YACOUB 1971-1972, p. 32, n° 2 et fig. 14.

12. Bouteille cylindrique. Musée de Sfax. N° inv. 16-03-25-26. Intacte. Panse cylindrique mais parois légèrement concaves à mi-hauteur. Col cylindrique court et large, rebord irrégulier, lèvre repliée vers l'intérieur et aplatie. Une anse bifide et large est appliquée sur l'épaule et sur le goulot. Fond plat sans marque de pontil. Traces d'outil à la base du col et sur l'épaulement (fines rainures). Proviendrait des fouilles de Blondont. Verre bleu-vert. H. 23,7 cm ; ø max. : 10,3 cm ; ø fond : 8,5 cm.

Bibl. : MASSIGLI 1912, n° 5 ; YACOUB 1971-1972, p. 32, n° 1 et fig. 13.

4. FLACONS (fig. 6, n°s 13-14)

Deux flacons à long col, de teinte incolore ou verdâtre, proviennent de *Thaenae*, mais ne sont pas mentionnés dans les publications des fouilles anciennes. Les deux sont décorés et de type peu commun. Un flacon incolore décoré de dépressions (n° 13) n'apparaît pas dans les typologies de référence habituelles, mais trouve un parallèle en Provence dans la tombe 4 du mausolée de Cucuron daté du troisième quart du I^{er} siècle³⁸. Une bouteille de profil comparable, dotée de huit dépressions, mais à embouchure évasée, provient

³³ Bab-el-Oued : ESCURAC-DOISY D' 1966-1967, p. 140-141 ; Tipasa : LANCEL 1967, p. 44 et 46, n°s 47-49, pl. III, n°s 2 et 3.

³⁴ Un seul exemplaire, différent de la trouvaille de *Thaenae* par son verre incolore, son col plus haut et son anse nervurée, dans les nécropoles de Bab-el-Oued : ESCURAC-DOISY D' 1966-1967, p. 149 et fig. 30 et de Tipasa : LANCEL 1967, p. 46, n° 51, pl. III, n° 1. Une bouteille bleu-vert à anse nervurée en Tripolitaine dans la tombe 14 de la nécropole de Burj al Dalya : PRICE 1985, p. 86 et 101 et fig. 6, 10, n° 76 ; CINGOLANI 2015, p. 39, n° 99 et pl. VIII.

³⁵ BIAGGIO SIMONA 1991, p.187-188, pl. 38-39, fig. 83.

³⁶ À titre d'exemples, voir les objets du musée d'Adria : BONOMI 1996, p. 135-136, n°s 306-309, d'Aquilée : MANDRUZZATO, MARCANTE 2005, p. 74-75, n°s 99-105 ou d'Este : TONIOLO 2000, p. 109, n°s 252-254.

³⁷ MERCANDO 1982, tombe 77, p. 207-210. Présentes à Pompéi, ces bouteilles peuvent atteindre 30 cm de hauteur : Vitrum 2004, p. 325, n° 4.45.

³⁸ GUÉRY, HALLIER 1990, p. 162-163, fig. 20, n° 14 ; Foy *et alii* 2018, p. 215, n° IN 127.

d'un contexte funéraire d'Aoste (Isère) ; elle n'est pas datée³⁹. Nous n'avons pas trouvé de parallèle exact pour le second flacon (n° 14) qui offre, avec sa panse sphérique et son long goulot cylindrique terminée par une lèvre ourlée, une forme simple produite durant toute l'Antiquité romaine. Le profil général se retrouve dans les balsamaires du 1^{er} siècle, parfois colorés et pourvus d'un filet appliqué en spirale, dans de grands flacons du Haut Empire de type Isings 70 ou 71 qui diffèrent également par leur embouchure en collerette ou leur décor et dans des pièces plus tardives. Le décor de filets appliqués en spirale autour d'un objet, assez commun, est présent sur des productions de toutes époques.

13. Flacon. Musée de Sfax. N° inv. 16-03-25-29. Forme complète, goulot recollé à sa base. Panse tronconique se rétrécissant vers le bas. Fond concave sans marque de pontil. Goulot cylindrique, long et étroit. Embouchure non évasée. Lèvre coupée et adoucie. Douze longues dépressions couvrent la panse. Une strie bien marquée est sous le rebord, deux autres stries peu profondes à la base du goulot et deux autres encore sur l'épaule. Proviendrait des fouilles de Blondont. Verre très légèrement verdâtre. H. 21,6 cm ; \varnothing max. : 7,1 cm ; \varnothing embouchure : 1,5 cm ; \varnothing fond : 3 cm.

Bibl. : MASSIGLI 1912, p. 60, n° 16 ; YACOUB 1971-1972, p. 32, n° 3 et fig. 15.

14. Flacon. Musée de Sfax. N° inv. 16-03-25-28. Brisé, recollé ; fond incomplet ; lacunes sur la panse anciennement comblées. Panse sphérique ; fond plat. Goulot étroit et cylindrique très long (presque deux fois la hauteur de la panse). Embouchure étroite, lèvre ourlée vers l'intérieur. Un fil mince, de même teinte que le vase, appliqué du fond de l'objet jusqu'à la base du goulot, est entouré 17 fois, couvrant entièrement la panse. Proviendrait des fouilles Blondont. Verre bleuté, altéré. H. 23,8 cm ; \varnothing max. : 8,8 cm ; \varnothing fond : 3,6 cm ; \varnothing embouchure : 2,5 cm.

Bibl. : MASSIGLI 1912, p. 60, n° 15 ; YACOUB 1971-1972, p. 32, n° 4.

5. AMPHORES (fig. 7-8, n°s 15-17)

Trois amphores en verre font partie de la collection du musée de Sfax et peuvent être mises en relation avec une description publiée dans le rapport des fouilles de Blondont présenté dans la séance de la Commission de l'Afrique du Nord du 12 mai 1908 ; dans un tombeau est mentionnée « une série assez abondante de petits vases en verre, très bien conservés, fort élégants, effilés et percés d'un trou à une de leurs extrémités »⁴⁰. Plusieurs lanternes de bronze se trouvaient dans ce même contexte, mais aucun objet suggérant une datation n'est indiqué. La description des verres semble renvoyer aux trois amphores du musée de Sfax, mais les termes « série assez abondante » évoque cependant des objets plus nombreux. Les amphores en verre étaient-elles plus nombreuses dans ce contexte funéraire qui n'est pas décrit ? La description pourrait-elle renvoyer aussi aux *askoi* ?

³⁹ *Tout feu tout sable* 2001, p. 143, n° 170-4.

⁴⁰ BLONDONT 1908, p. CCVII.

Plusieurs types d'amphore ont été fabriqués par les verriers de l'Antiquité romaine, mais le modèle particulier découvert à *Thaenae*, qui se caractérise par un goulot bagué, long et effilé, une embouchure extrêmement étroite et deux anses en ruban, coudées à angle aigu au niveau de la partie haute du goulot, est relativement rare. Les ouvertures supérieure et inférieure à arêtes vives étaient peut-être fermées hermétiquement par du verre et ont été tranchées pour accéder au contenu. On pourrait aussi imaginer que ces ouvertures, réduites à un trou, étaient scellées à l'origine par de la cire, de la poix ou tout autre matériau plus facile à enlever que le verre.

Moins d'une dizaine d'exemplaires sont connus, leur lieu de trouvaille n'est pas toujours précisé et peu d'entre eux sont datés par leur contexte de découverte. Ces objets présentent parfois quelques différences.

Les pièces qui proviennent des rives de la mer Noire et de l'Adriatique sont morphologiquement les plus proches ; leur corps fuselé et le profil de leurs anses très hautes sont similaires. Une tombe de Constanța (Roumanie), sur la côte occidentale de la mer Noire⁴¹, a livré une pièce bleutée. Dans les nécropoles de Kertch (Crimée) ou de sa région, deux autres amphores ont été anciennement mises au jour (fig. 8d)⁴² ; l'une d'elles, découverte avec un verre à pied tronconique à panse piriforme, décorée d'un filet appliqué sous le rebord et de quatre dépressions, est datée du milieu ou du troisième quart du 1^{er} siècle apr. J.-C. Plusieurs découvertes ont été faites sur les bords de l'Adriatique, à Zadar (Croatie) et de la Méditerranée. Le profil de l'amphore de Zadar⁴³, à panse fuselée est tout à fait comparable aux découvertes de *Thaenae* (fig. 8e) ; en revanche, l'amphore d'une tombe à incinération de la nécropole sud d'Albenga (Italie) se différencie par sa panse cylindrique (fig. 8c)⁴⁴. La seule découverte mentionnée hors du littoral est dans la vallée du Rhône à Vienne. Le récipient est incomplet, mais reconnaissable. Il ne reste que le goulot légèrement galbé à sa base, très comparable par son profil effilé et l'attache de l'anse sur une bague ; sa teinte jaune ambre est par contre inhabituelle (fig. 8b)⁴⁵. Ce fragment vient d'une fosse contenant des matériaux de démolition située dans un îlot d'habitation occupé avant notre ère et restructuré au 11^e siècle apr. J.-C. Il reste enfin à signaler l'amphore du Princeton University Art Museum qui diffère par des anses presque coudées à angle droit ; sa provenance n'est pas connue (fig. 8a)⁴⁶. Il semble que les trois amphores de *Thaenae* viennent du même contexte funéraire ; cet assemblage est exceptionnel.

La plupart de ces amphores qui sont toutes de même

⁴¹ BUCOVALÀ 1968, p. 131, n° 272.

⁴² KUNINA 1997, p. 320-321, n°s 336 et 337 ; illustrations p. 118-119.

⁴³ *Trasparenze imperiali* 1997, p. 90 et 211, n° 222. Les auteurs indiquent trois autres découvertes : deux à Zadar et une troisième dans la nécropole de Skratin (Croatie).

⁴⁴ *Magiche trasparenze* 1999, p. 98, n° 57 et p. 211-212, 253.

⁴⁵ Fouille de sauvetage 1984-1985 place Camille Jouffray : COLOMBIER-GOUGOUZIAN 2014, I, p. 63-65, 290-291 ; II, p. 172-173, n° VCI 24.

⁴⁶ ANTONARAS 2012, p. 141 et 324, n° 195.

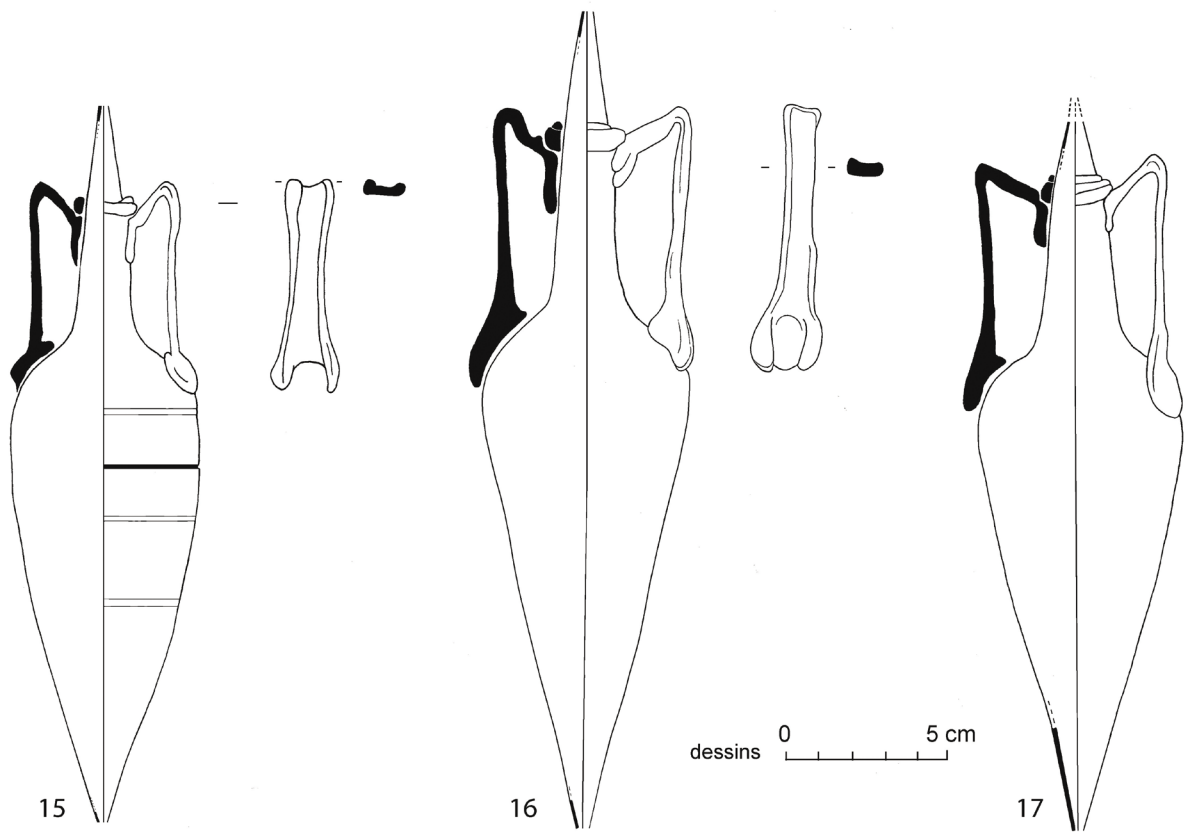


Fig. 7 : *Thaenae* : amphores (nos 15-17) (dessins D. Foy, cliché L. Damelet).

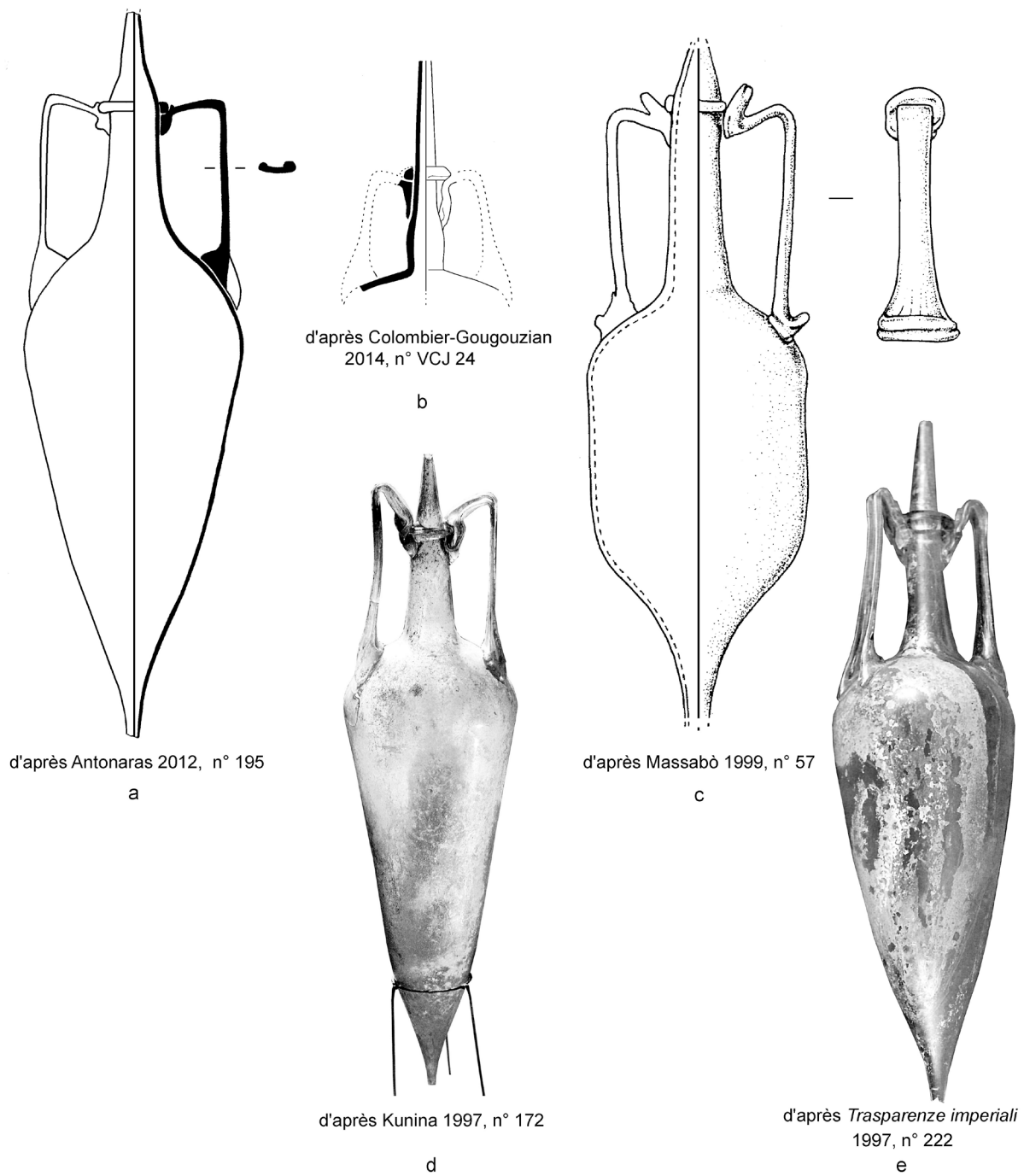


Fig. 8 : Amphores comparables aux découvertes de *Thaenae*.

gabarit (21,8 à 26,5 cm de hauteur) ont été découvertes sur les littoraux, mais leur lieu de production est inconnu. Il serait vain de tenter une comparaison avec les amphores en terre cuite. On notera seulement que le profil des anses coudées très haut se retrouve sur les amphores de Cos. Les découvertes datées (Kertch et Albenga) permettent de proposer une production vers le milieu du 1^{er} siècle apr. J.-C. Aucune d'elles, à l'exception d'un exemplaire de *Thaenae* (n° 15), ne porte d'autre décor que le cordon de verre formant une bague. On ignore leur contenu; les ouvertures très étroites suggèrent un contenu liquide onéreux que l'on devait utiliser avec parcimonie et plusieurs hypothèses (vin, parfum, médicament, *garum* ...) ont été avancées⁴⁷.

15. Amphore. Musée de Sfax. N° inv. 16-03-25-34. Intacte. Panse fusiforme, fond et goulot effilés. Ouverture très étroite du goulot et du fond se réduisant à un trou. Embouchure sans lèvres, à arêtes vives. Deux anses rubanées soudées à l'épaule, coudées à angle aigu, et rattachées au goulot au-dessous du cordon qui le bague. Sur le haut de la panse, deux lignes meulées, chacune faite de trois à quatre rainures très fines. Au-dessous, plus large rainure, puis incision faite de deux lignes peu marquées et discontinues et enfin double rainure. Verre vert jaunâtre. Cette amphore se démarque des deux suivantes par son décor rainuré et sa teinte plus sombre. Provient des fouilles de Blondont. H. 21,8 cm; ø max. : 5,8 cm; ø embouchure : 0,4 cm; ø extrémité du fond : 0,4 cm.

Bibl. : MASSIGLI 1912, p. 53; n° 6. FENDRI 1964, p. 44-45; YACOUB 1971-1972, p. 33, n° 7.

16. Amphore. Musée de Sfax. N° inv. 16-03-25-32. Forme complète, mais recollages et lacunes sur la panse. Même forme que le n° 15, mais de plus grande taille. Le gros cordon appliqué qui bague le goulot est entouré deux fois. Deux anses appliquées sur l'épaule, mais pas parfaitement à la même hauteur et soudées sous le cordon en le recouvrant en partie. Provient des fouilles de Blondont. Verre clair, légèrement bleuté. H. 24,6 cm; ø max. : 6,2 cm; ø embouchure : 0,45 cm; ø extrémité du fond : 0,6 cm.

Bibl. : MASSIGLI 1912, p. 53, n° 6 et pl. VIII, n° 2; FENDRI 1964, p. 44-45; YACOUB 1971-1972, p. 33, n° 5.

17. Amphore. Musée de Sfax. N° inv. 16-03-25-33. Incomplet : manque le haut du goulot; fêlures à la base du col et à l'attache des anses. Même forme que le n° 15; le cordon qui bague le goulot est enroulé trois fois. Provient des fouilles de Blondont. Verre clair, légèrement bleuté. H. 21,5 cm; ø max. : 6 cm.

Bibl. : MASSIGLI 1912, p. 53, n° 6; FENDRI 1964, p. 44-45; YACOUB 1971-1972, p. 33, n° 6.

6. ASKOS ET RHYTON (fig. 9-10, n°s 18-20)

L'*askos* en forme d'oiseau stylisé, que l'on retrouve dans l'ensemble du monde romain, présente toujours le même aspect : la panse horizontale est allongée, le goulot évasé en entonnoir et le fond tubulaire replié en S est fortement pincé à son extrémité. Près d'une vingtaine d'exemplaires sont

connus⁴⁸ et de rares pièces sont datées par leur contexte du 1^{er} ou du début du 1^{er} s.⁴⁹. Comme la plupart des autres verres, l'*askos* du musée de Sfax proviendrait, d'après l'inventaire de Massigli, des fouilles de Blondont. Il n'est pas explicitement cité dans la séance de la Commission de l'Afrique du Nord du 12 mai 1908⁵⁰, mais parmi le mobilier décrit apparaissent « des vases-biberons à silhouettes d'animaux » sans que soit indiquée leur matière. Ces objets pourraient se rapporter à l'*askos* (n° 18) et aux deux rhytons (n°s 19, 20).

Le rhyton en forme de simple corne (*infundibulum*), le plus commun, est présent sur de nombreux sites, en particulier en Italie où il a été, au moins partiellement, produit⁵¹. Les deux rhytons de *Thaenae* appartiennent à deux types plus rares et partagent plusieurs points communs. En forme de corne, leur extrémité à tête d'animal, effilée et percée, est dotée de deux minces cornes étirées et arrondie en boule à leur extrémité. L'un de ces objets, assimilable au type Isings 73a, est apode et instable. Plusieurs parallèles en Vénétie et au sud de l'Italie, réalisés dans un verre vert-jaune ou jaune ambre offrent la même forme, mais portent un décor côtelé⁵². D'autres pièces non décorées, mais sans provenance sont connues⁵³. Le second rhyton se différencie par son pied tronconique et la présence, sous l'embouchure légèrement évasée, d'une moulure étroite faite par repliement du verre. Il trouve quelques parallèles très dispersés en Adriatique, en Méditerranée orientale et en Afghanistan incluant une variante stylistique qui se caractérise par l'absence de moulure et un rebord vertical déterminant une courte embouchure⁵⁴. La même forme en verre coloré est exceptionnelle⁵⁵.

18. *Askos*. Musée de Sfax. N° inv. 16-03-25-35. Forme complète, brisée et restaurée; quelques lacunes, certaines comblées. Panse horizontale et oblongue, bombée sur sa face supérieure et concave sur l'autre pour assurer une bonne stabilité. Le goulot coudé à angle droit s'évase en entonnoir. Rebord coupé. L'autre extrémité, étirée en un mince tube est repliée en S et pincée à son extrémité. Verre verdâtre, piqueté

⁴⁸ STERN 2001, p. 113, n° 43; ARVEILLER-DULONG, NENNA, p. 184.

⁴⁹ En particulier verre d'Albenga : *Magiche trasparenze* 1999, n° 69.

⁵⁰ BLONDONT 1908.

⁵¹ Voir l'enquête de L. Sartori (2009).

⁵² MANDRUZZATO, MARCANTE 2005, n° 330; BONOMI 1996, n° 449. Même type d'objet dans l'ancienne collection Cinzano : LAZARUS 1978, n° 5. Autre pièce côtelée, mais en verre clair dans la vente de la Shlomo Moussaieff Collection : *Christie's London* 2016, lot 218.

⁵³ Corning Museum of Glass (USA) : WHITEHOUSE 1997, n° 186; voir aussi la vente de la Artemis Gallery, 4 juin 2020 Louisville, lot 64d.

⁵⁴ Vénétie : MANDRUZZATO, MARCANTE 2005, n° 331 : pièce fragmentée; Croatie : rhyton découvert en 2011 à Velika Mrdakovica et conservé au musée Grada Sibenika; Grèce : à Corfou (British Museum, n° inv. 1868.0110.510) et à Siphnos : BROCK, MACKWORTH YOUNG 1949, p. 89, fig. 24 (découvert avec une monnaie de Vespasien); Israël : AUTH 1976, p. 94, n° 100 et exemplaire du Eretz Israel Museum, (Acquisitions 1992, p. 126, n° 2); Bégram (Afghanistan) : HAMELIN 1953, pl. XII n° C-158; autre exemplaire au Corning Museum of Glass : WHITEHOUSE 1997, n° 184.

⁵⁵ WHITEHOUSE 1997, n° 185 : verre bleu du Corning Museum of Glass.

⁴⁷ TABORELLI 1993-1994; 2003.

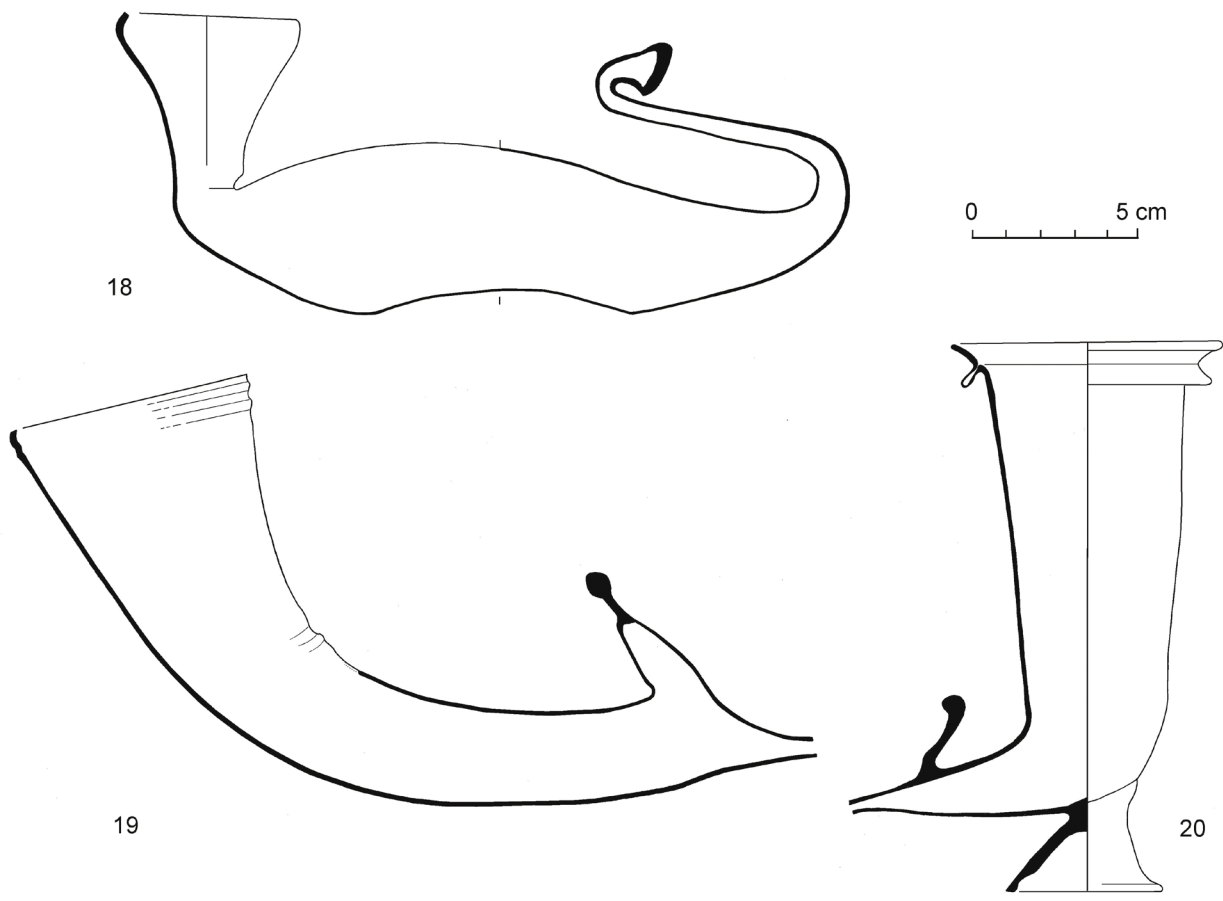


Fig. 9 : *Thaenae* : askos (n° 18) et rythons (n°s 19, 20) (dessins R. Ben Brahim et D. Foy, cliché L. Damelet).



Fig. 10 : *Thaenae* : askos (n° 18) (cliché L. Damelet).

en surface, mais lumineux. Provient des fouilles Blondont. Long. : 22 cm; H. max. : 9 cm; ø embouchure : 5 cm.

Bibl. : MASSIGLI 1912, p. 60, n° 10, pl. VIII, n° 4; FENDRI 1964, p. 45-46; YACOUB 1971-1972, p. 36, n° 3 et fig. 21.

19. Rhyton. Musée de Sfax. N° inv. 16-03-25-36. Intact. En forme de corne ouverte aux deux extrémités. Vase instable. Traces de plissements du verre à la jonction du goulot et de la panse étroite et allongée; elle se termine par une tête d'animal au museau étiré et doté de deux cornes fines arrondies à leur extrémité. Petits ressauts au niveau de l'embouchure en entonnoir; rebord coupé. Verre légèrement bleuté. Provient des fouilles de Blondont. Long. : 24 cm; ø embouchure : 7,2 cm; ø à l'extrémité : 0,5 cm.

Bibl. : MASSIGLI 1912, p. 60, n° 9, pl. VIII, n° 5; YACOUB 1971-1972, p. 34, n° 1 et fig. 19.

20. Rhyton. Musée de Sfax. N° inv. 16-03-25-37. Intact. En forme de corne ouverte aux deux extrémités reposant sur un pied tronconique. Panse tronconique coudée au niveau du pied. Elle se termine par une tête d'animal doté de deux cornes fines arrondies à leur extrémité et d'un museau étiré. Verre replié sous le rebord évasé déterminant sur le face externe un bandeau mouluré. Verre bleuté. Provient des fouilles de Blondont. H. 16,6 cm; ø embouchure : 8 cm; ø fond : 4,8 cm.

Bibl. : MASSIGLI 1912, p. 60, n° 8, pl. VIII, n° 3; YACOUB 1971-1972, p. 34, « V. Formes diverses », n° 2 et fig. 20.

7. BOL, GOBELETS ET VERRE À PIED (fig. 11, n°s 21-24)

Le profil du seul bol de la collection (n° 21) évoque la forme Isings 42a datable de la fin du I^{er} s. et du II^e. Commune, cette verrerie est fréquente dans de nombreuses nécropoles

en particulier en Gaule, Italie et Tessin et se retrouve en plusieurs exemplaires en Tripolitaine⁵⁶. Des bols, provenant peut-être d'Alger et d'El Jem, appartiennent à la même série⁵⁷. Mal conservé, un gobelet ovoïde à bords coupés et décoré de quatre dépressions fait partie d'une large famille de verres à boire apodes et au rebord laissé brut répartis dans l'ensemble de l'Empire romain (n° 22). Les variantes qui tiennent principalement au profil de la panse sont multiples et correspondent à la forme Isings 32 habituellement datée de la seconde moitié du I^{er} s. ou du II^e. Dans le Maghreb, on trouve des verres incolores comparables, mais de profil cylindrique ou tronconique, dans les nécropoles de Sétif, d'Alger et de Tipasa (Algérie)⁵⁸, de *Pupput* (dans une tombe de la seconde moitié du II^e siècle), d'Al-Gorjani et Sousse (Tunisie)⁵⁹, et de Tripolitaine⁶⁰. L'un de ces verres, provenant de la tombe 35 de la nécropole de Césarée à Tipasa qui contenait d'autres gobelets à dépressions, présente un profil comparable au verre de *Thaenae*; la tombe a restitué des monnaies du II^e siècle⁶¹.

Un autre gobelet décoré de dépressions, mais de type différent, a été découvert par Barrier et Benson qui en ont fait une brève description⁶² en fournissant un croquis

⁵⁶ *Sabratha* : HAYES 1986, p. 300-302, n° A24, fig. 119; *Leptis Magna* : FONTANA 1996, p. 118, pl. LVa; Tripoli : CINGOLANI 2015, p. 23, 26-28, n°s 42-57 et pl. III.

⁵⁷ ESCURAC-DOISY D' 1967, p. 147 et fig. 21; YACOUB 1971-1972, p. 40, coupe n° 1.

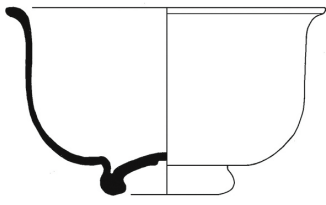
⁵⁸ GUÉRY 1995, pl. LXII; ESCURAC-DOISY D' 1967, p. 148 et fig. 23; LANCEL 1967, p. 77-83, n°s 144-164, pl. VIII.

⁵⁹ FOY 2004, p. 68, n° 14, fig. 26; BAHRI 1997, p. 85-86; ARVEILLER-DULONG, NENNA 2005, n° 939.

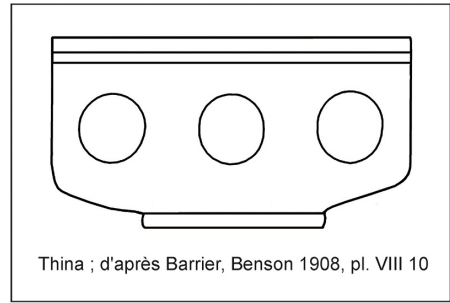
⁶⁰ CINGOLANI 2015, p. 32, n°s 71-75, pl. V.

⁶¹ LANCEL 1967, p. 9.

⁶² BARRIER, BENSON 1908a, p. 52, n° IV et pl. VIII, n° 10

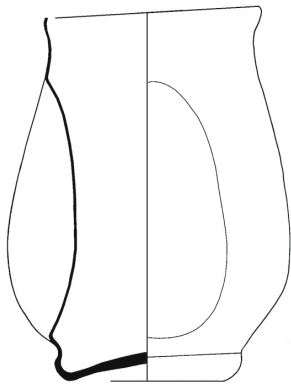


21

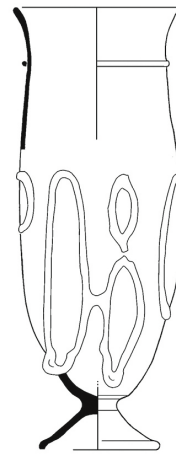


Thina ; d'après Barrier, Benson 1908, pl. VIII 10

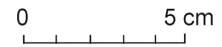
23



22

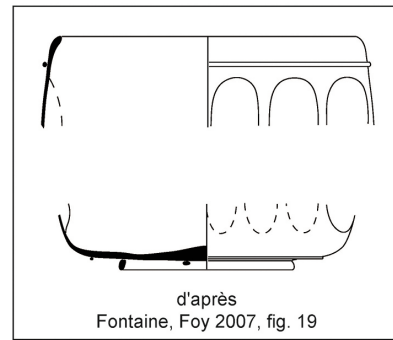


24



d'après
Froehner 1903, pl. CCXXXI

a



d'après
Fontaine, Foy 2007, fig. 19

b

Fig. 11 : *Thaenae* : verres à boire (21-24) (dessins D. Foy, clichés L. Damelet).

reproduit ici (n° 23, fig. 11). Bas et large, ce gobelet cylindrique, décoré de dépressions, repose sur un pied annulaire. Sous le rebord, deux lignes pourraient indiquer une rainure ou un fil de verre appliqué. En admettant que ce tracé traduise un fil appliqué, on aurait dans ce croquis la représentation d'un gobelet à pied annulaire utilisé entre le milieu du II^e s. et le milieu du III^e assimilable à une variante du type Isings 85 ou AR 98.2 ou plus précisément du type IN 62⁶³. Ces verres à boire faisaient partie de la cargaison de l'épave Ouest-Embiez 1 datée de la fin du II^e s. ou du début du III^e (fig. 11b)⁶⁴. La nécropole de *Pupput* à Hammamet a également fourni un verre de ce type dans une tombe du II^e siècle⁶⁵. Ce verre de *Thaenae*, qui a peut-être été cassé peu après sa découverte, ne figure pas dans l'inventaire du musée Alaoui où sont mentionnés les pots n°s 5, 7 et 9 provenant de la même campagne de fouilles.

Le dernier verre à boire est aussi le dernier verre entré au musée de Sfax. Il a été découvert par Fendri à l'automne 1964 dans un mausolée contenant divers mobiliers⁶⁶ dont deux urnes sphériques en verre cassées et une série de lampes dont une avec la marque C.IVN.DRAC⁶⁷. Ce verre élancé porté par un pied tronconique est une variante contemporaine du type Isings 86 ou AR 99. Il s'en différencie par l'absence d'une boule de verre située entre le fond de la panse et le pied. Dans cette variante relativement commune, la base de la panse est directement posée sur le pied. Ces verres, que l'on retrouve dans toutes les provinces de l'Empire, sont bien datés entre le milieu du II^e s. et les premières décennies du III^e. Beaucoup sont décorés et l'ornementation la plus fréquente est celle de filets appliqués incolores ou colorés décrivant divers schémas. Le décor d'oves du verre de *Thaenae* a été plusieurs fois remarqué. Dès 1903, est publié un verre de l'ancienne collection Julien Gréau tout à fait semblable à la trouvaille de *Thaenae*⁶⁸ (fig. 11a). De nombreuses autres verreries comparables ont été mises au jour en Espagne⁶⁹, dans plusieurs régions en France⁷⁰, en Allemagne et en Suisse⁷¹.

21. Bol. Musée de Sfax. N° inv. 16-03-25-31. Intact. Panse hémisphérique, embouchure peu évasée, lèvre arrondie. Pied annulaire replié; fond concave, trace de l'arrachement du pontil. Verre incolore, très légèrement verdâtre, épais.

⁶³ Voir exemples datés dans la typologie : FOY *et alii*. 2018, II, p. 72.

⁶⁴ FONTAINE, FOY 2007, p. 248, 250, fig. 19.

⁶⁵ FOY 2004, p. 68, n° 15, fig. 26.

⁶⁶ L'étude de l'ensemble du mobilier, par Solenn de Larminat, est actuellement en cours. Projet TRIADS.

⁶⁷ FENDRI 1964, p. 40.

⁶⁸ FROEHNER 1903, pl. CCXXXI, n° 8.

⁶⁹ Découvert dans la ville romaine de Caparra : CALDERA DE CASTRO 1990, p. 80, fig. 3.

⁷⁰ Exemplaires de petit format à Poitiers, Thiétreville et L'Houmeau : SIMON-HIERNARD 2000, p. 274, n° 227; SENNEQUIER 2013, p. 99, n° 135; SIMON 2018, p. 316. Les exemplaires de Bourges et de Reims ont la particularité d'avoir une goutte de verre appliquée au milieu des ovales : CABART 1998, p. 42 et fig. 10, n° 4880; MOIRIN 2002, n° 46, p. 91.

⁷¹ FREMERSDORF 1959, p. 71-72, pl. 108-109. DOPPELFELD 1966, fig. 132. RÜTTI 1991, forme AR 100.

Provient des fouilles de Blondont. H. 5,6 cm; ø embouchure : 9,8 cm; ø fond : 4 cm.

Bibl. : MASSIGLI 1912, p. 60, n° 17; FENDRI 1964, p. 44; YACOUB 1971-1972, p. 34, n° 2 des gobelets et fig. 17.

22. Gobelet. Musée de Sfax. N° inv. 16-03-25-30. Forme complète, mais en mauvais état : nombreuses cassures et lacunes. La restauration ancienne est détériorée. Panse ovoïde, bords coupés, fond concave sans marque de pontil. Pas parfaitement symétrique. Quatre dépressions profondes sur la panse. Verre incolore, jaunâtre. Provient des fouilles de Blondont. H. 10,6 à 11,4 cm; ø embouchure : 6,6 cm; ø fond : 5,2 cm.

Bibl. : MASSIGLI 1912, p. 60, n° 1; FENDRI 1964, p. 44; YACOUB 1971-1972, p. 34, n° 1 des gobelets.

23. Gobelet disparu. Panse cylindrique décorée de dépressions (peut-être six). Pied annulaire. Sous le rebord filet appliqué ou rainure. Fouilles Barrier et Benson, mausolée F; trouvé intact avec l'urne n° 9. Dimensions indiquées par Barrier et Benson : H. 6 cm; ø max. : 11 cm.

Bibl. : BARRIER, BENSON 1908, p. 52, n° VI et pl. VIII, n° 10.

24. Verre à pied. Musée de Sfax. N° inv. 16-03-25-42. Forme complète, restaurée. Manque une grande partie du pied. Nombreuses cassures; lacunes dans la panse. Verre élancé à panse ovoïde; embouchure évasée, lèvre arrondie. Pied tronconique. Décor appliqué : fil sous le rebord. Sur la panse, suite de filets de verre minces ou épais formant quatre ovales étirés à leur base et reliés entre eux; entre chaque ovale, deux ovales de plus petite taille, attenants et superposés. Le verre étiré à la base de chaque onde forme des festons en partie détachés de leur support. Verre incolore à reflets dorés. Provient des fouilles Fendri. H. 13,3 cm; ø embouchure : 4,8 cm; ø max. : 5,1 cm; ø pied : 3,8 cm.

Bibl. : FENDRI 1964, p. 46; YACOUB 1971-1972, p. 34, n° 3, fig. 18 (verre posé à l'envers).

CONCLUSIONS

Bien que la ville ait été occupée jusqu'à la fin de l'Antiquité, aucune nécropole tardive de grande surface n'a été dégagée. Quelques tombes ont cependant été reconnues, mais aucun verre de l'Antiquité tardive n'est entré dans les collections muséales⁷². Quoique le mobilier soit rare dans les sépultures tardives⁷³, nous savons pourtant que quelques verres étaient présents dans des tombes des IV^e ou V^e siècle de *Thaenae* ou des environs. Dans un des tombeaux isolés situés à 4 km au nord-ouest de la ville, le vicomte de L'Espinasse-Langeac décrit le mobilier d'une sépulture :

⁷² BARRIER, BENSON 1908a, p. 47. Les auteurs ont « rencontré plusieurs sépultures en jarres et des tombes en tuiles plates, en forme de toit, contenant des corps non incinérés... Toutes se trouvaient bien au-dessus des mausolées et des tombes en maçonnerie et sont des sépultures chrétiennes ». G.L. Feuille (1938, p. 650) signale une nécropole à sépultures en amphores sciées qui « se trouve, détail important, à l'intérieur des remparts dans l'angle sud-sud-ouest formant avancée vers la mer ». Le mobilier est très rare.

⁷³ HANNEZO, FÉMÉLIAUX 1900. Les auteurs notent l'absence de mobilier à l'exception de « quelques rares fragments de lampes chrétiennes ».

« une belle poterie rouge évidemment d'époque chrétienne, à en juger par les deux poissons qui décorent son disque entouré de seize carrés et trèfles à quatre feuilles, et dans un grand plat de terre grossière un magnifique verre en forme de gobelet assez bien conservé et de grand module (0 m. 157 de hauteur, sur 0 m. 066 de diamètre et 0 m. 012 d'épaisseur)⁷⁴. Cette « poterie rouge », est très certainement une lampe du ^v siècle. Le grand verre qui lui est associé pourrait relever de la forme AR 64 ou 68. Ces gobelets tronconiques sont bien documentés en Tunisie, notamment à El-Jem⁷⁵. L'iconographie a peut-être aussi conservé le souvenir de la vaisselle en verre.

Sur la mosaïque funéraire d'Amianthus, dégagée en mars 1909 à *Thaenae*⁷⁶ apparaît un jeune homme étendu sur une banquette tenant de sa main droite un verre à pied (fig. 12). Figuré par des « cubes en pâte de verre vert » entourés de « pierres noires », ce récipient pourrait être en verre, mais il est impossible de le rapprocher d'un type connu.

Il est difficile, souvent impossible de dater les verres de *Thaenae* par leur contexte de découverte. Les rares objets connus qui étaient dans le même espace funéraire que les verres n'apportent pas d'arguments décisifs pour leur datation. Nous savons que les *columbaria* étaient construits pour accueillir les cendres des défunts de plusieurs générations d'une famille. Dans les *loculi*, l'urne cinéraire devait rester en place mais les autres objets, lampes ou vaisselle, pouvaient être déposés ou retirés des niches ou du sol. La typologie des verres retrouvés dans la ville antique permet cependant de distinguer du mobilier de plusieurs époques. Les amphores, l'*askos* et les rhytons datent du milieu ou de la seconde moitié du ⁱ siècle ; nous ignorons dans quel type de tombeau ils étaient. Les amphores étaient réunies dans le même monument funéraire. « Les vases biberons à silhouette d'animaux », peut-être en verre, proviennent d'une ou de plusieurs structures funéraires, mais on ne sait s'il s'agit d'une tombe individuelle ou d'un mausolée familial. Les balsamiques tubulaires, n^{os} 1 et 2 et le flacon n^o 13 sont de même époque. Les deux autres balsamiques, le bol n^o 21, le gobelet n^o 22, le flacon n^o 4 et les bouteilles ansées pourraient dater de la fin du ⁱ s. ou du ⁱⁱ s. Les urnes cinéraires sont du ⁱⁱ siècle. Le gobelet disparu n^o 23 et le verre à pied n^o 24, sans doute contemporains, ont été utilisés entre le milieu du ⁱⁱ s. et le premier tiers du ⁱⁱⁱ s.



Fig. 12 : *Thaenae* : mosaïque d'Amianthus (cliché Musée de Sfax).

La qualité des verreries funéraires de *Thaenae*, qui ne se retrouve pas dans les autres nécropoles découvertes en Tunisie, traduit certainement la richesse de la ville. Nous ignorons cependant si les objets les plus rares (*askos*, rhyton, amphore) proviennent des mausolées monumentaux, perceptibles dans les photographies qui restent des fouilles du tout début du ^{xx} siècle et dans les descriptions des publications, ou sont issus de simples tombes. Aucun atelier de verrier du Haut-Empire n'est pour l'instant connu en Tunisie⁷⁷, cependant, certaines formes communes, mais présentant des spécificités (urnes sphériques, bouteille cylindrique n^o 12), pourraient émaner de productions régionales. Une partie au moins de ces verreries proviennent vraisemblablement d'importations. L'*askos* et les rhytons sont peut-être des apports italiens. La bouteille carrée et les amphores, dont les parallèles les plus exacts viennent de la mer Noire et de l'Adriatique ouverte au commerce oriental, pourraient provenir de la partie orientale de l'Empire.

On ne peut connaître la part des verres au sein de l'ensemble du mobilier collecté pendant les fouilles. La petite série du musée de Sfax ne comprend sans doute qu'une faible part des verres recueillis⁷⁸. Il faut attendre l'étude de l'ensemble du mobilier funéraire de *Thaenae* pour vérifier si les autres objets en céramique et métal présentent le même caractère exceptionnel.

⁷⁷ La stèle du verrier de Julius Alexander, citoyen de Carthage, retrouvée à Lyon indiquerait l'existence d'un artisanat du verre en Tunisie au ⁱⁱ s. ou au ⁱⁱⁱ s. Des ateliers de l'Antiquité tardive sont suspectés en divers points de Carthage où furent recueillis des éclats de verre brut et de possibles déchets de production : STERRETT-KRAUSE 2009. Des restes plus nombreux et plus pertinents de l'activité d'un atelier de verrier ont été exhumés à Carthage, dans les fouilles conduites par Boutheina Maraoui qui nous a aimablement présenté ce mobilier.

⁷⁸ Un seul verre provient des fouilles de Fortier et Malahar qui disent avoir déposé 500 objets au musée de Sfax.

⁷⁴ ESPINASSE-LANGEAC 1898, p.194.

⁷⁵ SLIM 1971-1972, p. 145-146, fig. 112-115.

⁷⁶ FORTIER, MALAHAR 1910, p. 91-92 et pl. XXI.

BIBLIOGRAPHIE

- Acquisitions 1992, [ANON.], "Recent Important Acquisitions", *Journal of Glass Studies* 34, p. 126-155
- ANTONARAS A. 2012, *Fire and Sand. Ancient Glass in the Princeton University Art Museum*, Princeton (Princeton University Art Museum Series)
- AR (typologie) : RÜTTI 1991.
- ARVEILLER-DULONG V., NENNA M.-D. 2005, *Les verres antiques du Musée du Louvre, II. Vaisselle et contenants du I^{er} siècle au début du VII^e siècle après J.-C.*, Paris.
- AUTH S.H. 1976, *Ancient Glass at the Newark Museum from the Eugene Schaefer Collection of Antiquities*, Newark.
- BAHRI F. 1997, « Un lot de dix-neuf objets en verre provenant du cimetière Al-Gorjani », *Africa XV*, p. 77-89.
<https://www.inp2020.tn/periodiques/Africa15.pdf>
- BARKÓCZI, L. 1988, *Pannonische Glasfunde in Ungarn*, Budapest (Studia Archaeologica 9).
- BARRIER Lt, BENSON Lt 1908a, « Fouilles à Thina (Tunisie) », *BCTH*, p. 22-58.
<https://archive.org/details/bulletinarchol1908franuoft/page/22/mode/lup>
- BARRIER Lt, BENSON Lt 1908b, « Fouilles du Champ de Manœuvres de Sfax », *BCTH*, p. 59-62.
<https://archive.org/details/bulletinarchol1908franuoft/page/59/mode/lup>
- BIAGGIO SIMONA S. 1991, *I vetri romani provenienti dalle terre dell'attuale Cantone Ticino*, 1-2 vol., Locarno.
- BLONDONT Capt 1908, [Communication], *BCTH*, p. CCVI-CCVII.
<https://gallica.bnf.fr/ark:/12148/bpt6k203336f/f81.item>
- BONIFAY et alii 2004, M. BONIFAY avec la coll. de T. MUKAI, D. PIERI, J.-CH. TRÉGLIA, « Observations préliminaires sur la céramique de la nécropole de Puppūt », dans Puppūt 2004, p. 21-57.
<https://www.academia.edu/4618334/070>
- BONOMI S. 1996, *Vetri antichi del Museo Archeologico Nazionale di Adria*, Venezia (Corpus delle collezioni archeologiche del vetro nel Veneto, 2).
- BROCK J.K., MACKWORTH YOUNG G 1949, « Excavations in Siphnos », *ABSA* 44, p. 1-92.
- BUCOVALÀ M. 1968, *Vase antice de sticlă La Tomis*, Constanța.
- CABART H. 1998, « Les vases en verre du Musée archéologique de Reims », *Mémoires de la Société d'Agriculture, Commerce, Sciences et Art du département de la Marne CXIII*, p. 7-51.
- CALDERA DE CASTRO M.D.P. 1990, « Roman Glass in Southwest Spain. Some Notes on Trade Relations in the Early and Late Empire », dans *Annales du 11^e Congrès de l'Association internationale pour l'Histoire du Verre*, Bâle 29 août-3 sept. 1988, Amsterdam, p. 77-83.
- Catalogue musée Alaoui* 1910, GAUCKLER P., MERLIN A., POINSSOT L., DRAPIÈRE L., HAUTECŒUR L., *Musée Alaoui*, suppl. [3], Paris (Description de l'Afrique du Nord. Catalogue des musées et collections archéologiques de l'Algérie et de la Tunisie 7,1).
<https://gallica.bnf.fr/ark:/12148/bpt6k6430209d.r>
- Christie's London* 2016, *Christie's London*, 6 juillet 2016, lot 218.
<https://www.christies.com/en/auction/ancient-glass-from-the-shlomp-moussaieff-collection-26744/overview>
- CHRISTOU D. 1997, « Chronique des fouilles et des découvertes archéologiques à Chypre en 1996 », *BCH* 121, II, p. 891-933.
https://www.persee.fr/doc/bch_0007-4217_1997_num_121_2_7060
- CINGOLANI S. 2015, *I vetri del Museo archeologico di Tripoli* (Archaeopress Roman Archaeology 7), Oxford.
- COLOMBIER-GOUGOUZIAN A. 2014, *Le verre romain en Gaule du Centre-Est du I^{er} s. av. n. è au IV^e s. de n. è. : production, circulation et usages en contextes urbain et rural*, thèse inédite, Université Lyon 2.
- DOPPELFELD O. 1966, *Römisches und Fränkisches Glas in Köln*, Köln.
- ENNABLI A. 1971-1972, « Les verres romains du musée de Carthage », *Bulletin de l'Association internationale pour l'Histoire du Verre* 6, p. 71-84.
- ESCURAC-DOISY H. D' 1966-1967, « Verrerie antique et collections du Musée National des Antiquités d'Algérie », *BAA* 2, p. 129-174.
<http://cnra.dz/?p=2801>
- ESPINASSE-LANGEAC (vicomte de L') 1898, « Note sur la nécropole de Thenae », *BCTH*, p. 192-195.
<https://gallica.bnf.fr/ark:/12148/bpt6k2033263/f275.item>
- FENDRI M. 1964, « Les verreries romaines de *Thaenae* (Tunisie) », dans *Annales du 3^e congrès des Journées internationales du Verre, Damas nov. 1964*, Liège, p. 37-47.
- FEUILLE G.L. 1936-1937, [Présentation d'un Mémoire], *BCTH* 1935-1 p. 215-216.
<https://gallica.bnf.fr/ark:/12148/bpt6k6560954q/f213.item>
- FEUILLE G.L. 1938, « Les nécropoles de *Thaenae* », *BCTH*, p. 641-653.
<https://gallica.bnf.fr/ark:/12148/bpt6k65660213/f639.item>
- FONTAINE S.D., FOY D. 2007, « L'épave Ouest-Embiez 1, Var. Le commerce maritime du verre brut et manufacturé en Méditerranée occidentale dans l'Antiquité », *RAN*, 40, p. 235-268.
https://www.persee.fr/doc/ran_0557-7705_2007_num_40_1_1182
- FONTANA S. 1996, « Il corredo », dans G. DI VITA-ÈVRARD, S. FONTANA, F. MALLEGNI, M. MUNZI, L. MUSSO, « L'ipogeo dei Flavi a *Leptis Magna* presso Gasr Gelda », *LibAnt* II, p. 85-133.
- FORTIER E., MALAHAR E. 1910, « Les fouilles à Thina (Tunisie) exécutées en 1908-1909 », *BCTH*, p. 82-99.
<https://gallica.bnf.fr/ark:/12148/bpt6k2033386/f665.item>
- FOY D. 2004, « Les verres de la nécropole de Puppūt », dans Puppūt 2004, Rome, p. 317-329.
- FOY D. 2006, « Marques sur verres découvertes dans le Maghreb », dans D. FOY, M.-D. NENNA (éd.), *Corpus des signatures et marques sur verres antiques* 3, Aix-en-Provence – Lyon, p. 349-368.
- FOY D. 2010, *Les verres antiques d'Arles. La collection du musée départemental Arles antique*, Paris.
- FOY D. et alii 2018, FOY D., LABAUNE F., LEBLOND C., MARTIN PRUVOT CH., MARTY M.-TH., MASSART C., MUNIER CL., ROBIN L., ROUSSEL-ODE J., *Verres incolores de l'Antiquité romaine en Gaule et aux marges de la Gaule I-II*, Oxford (Archaeopress Roman Archaeology 42).
- FREMERSDORF F. 1959, *Römische Gläser mit Fadenaufilage in Köln*, Köln (Die Denkmäler des römischen Köln V).
- FROEHNER W. 1903, *Collection Julien Gréau. Verrerie antique, émaillerie et poterie appartenant à M. John Pierpont Morgan, IV. Verrerie. Recueil des planches*, Paris.
- GUÉRY R. 1995, *La nécropole orientale de Sitifis (Sétif, Algérie), fouilles de 1966-1967*. Paris (Études d'antiquités africaines).
https://www.persee.fr/doc/etaf_0768-2352_1985_mon_1_1
- GUÉRY R., HALLIER G. 1990, « Tombes et architecture », dans HALLIER G., GUÉRY R., LAVAGNE H., GASCOU J., « Le mausolée de Cucuron », *Gallia* 47, p. 145-202.
https://www.persee.fr/doc/galia_0016-4119_1990_num_47_1_3159
- HAMELIN P. 1953, « Matériaux pour servir à l'étude des verreries de Bégram », *Cahiers de Byrsa*, III, p. 121-128, pl. I à XIV.
- HANNEZO G., FÉMÉLIAUX L. 1900, « Note sur la nécropole chrétienne de Sfax », *BCTH*, p. 150-153.
<https://gallica.bnf.fr/ark:/12148/bpt6k203328v/f240.item>
- HARTER G. 1999, *Römische Gläser des Landesmuseums Mainz*, Wiesbaden.
- HAYES J.W. 1975, *Roman and Pre-Roman Glass in the Royal Ontario Museum*, Toronto.
- HAYES J.W. 1986, « The Glass », dans PH. KENRICK (éd.), *Excavations at Sabratha 1948-1951*, London (*JRS Monograph* 2), p. 297-311.
- ISINGS C. 1957, *Roman Glass from Dated Finds*, Groningen-Djakarta.

- ISRAELI Y. 2003, *Ancient Glass in the Israel Museum. The Eliahu Dobkin Collection and Other Gifts*, Jerusalem.
- KUNINA N. 1997, *Ancient Glass in the Hermitage Collection, The Art Treasures of Russia*, St Petersburg.
- LANCEL S. 1967, *Verrerie antique de Tipasa*, Paris.
- LAZARUS P. 1978, *La collection de verrerie Cinzano*, London.
- LIGHTFOOT C.S. 2007, *Ancient Glass in National Museums Scotland*, Edinburgh.
- LISSIA D. 2000, *La collezione dei vetri romani del Museo « G.A. Sanna » di Sassari*, Piedimonte Matese.
- Magiche trasparenze 1999, B. MASSABÒ (éd.) *Magiche trasparenze: i vetri dell'antica Albingaunum, Catalogo della mostra (Genova, 17 dicembre 1999-15 marzo 2000)*, Milano (Biblioteca d'Arte).
- MANDRUZZATO L., MARCANTE A. 2005, *Vetri antichi del Museo archeologico nazionale di Aquileia: il vasellame da mensa*, Roma (Corpus delle collezioni archeologiche del vetro in Friuli Venezia Giulia, 2).
- MASSIGLI R. 1912, *Musée de Sfax*, Paris (Musées de l'Algérie et de la Tunisie).
<https://gallica.bnf.fr/ark:/12148/bpt6k3352189d?rk=450646;0>
- MATHESON S.B. 1980, *Ancient Glass in the Yale University Art Gallery*, New Haven.
- MERCANDO L. 1982, «Urbino (Pesaro). Necropoli romana: tombe al Bivio della Croce dei Missionari e a San Donato», *NSA* 36, p. 103-374.
- MOIRIN A. 2002, *La vaisselle en verre d'époque antique. Collections du Musée du Berry à Bourges. Catalogue 2002*, Bourges.
- NICOLAOU I. 1984, «A Hellenistic and Roman Tomb at Eurychou-Phoenikas», *RDAC*, p. 234-257.
- PRICE J. 1985, «Early Roman Vessel Glass from Burials in Tripolitania: A Study of Finds from Forte Della Vite and Other Sites Now in the Collections of the National Museum of Antiquities in Tripoli», dans D.J. BUCK, D.J. MATTINGLY (éd.), *Town and Country in Roman Tripolitania. Papers in Honour of Olwen Hackett* (BAR Int. S. 274), p. 67-106.
- Pupput 2004, A. BEN ABED, M. GRIESHEIMER (éd.), *La nécropole romaine de Pupput*, Rome (Recherches d'Archéologie africaine publiées par l'INP de Tunis et l'EFR, CEFR 323).
- ROUSSEL-ODE J. 2014, *Le verre dans les chefs-lieux de cités de la moyenne vallée du Rhône*, Montagnac (Monographies Instrumentum 49).
- RÜTTI B. 1991, *Die römischen Gläser aus Augst und Kaiser Augst*, Augst (Forschungen in Augst 13/1-2).
<https://www.academia.edu/75439339> (text)
- SARTORI L. 2009, «Diffusione di rhyta vitrei di epoca romana in Italia Settentrionale e sulle sponde del mare Adriatico», dans *Intorno all'Adriatico, Atti del Convegno, Trieste-Piran, 30-31 mai 2009 = Quaderni Friulani di Archeologia*, XIX, p. 203-212.
- SENNEQUIER G. 2013, *La verrerie romaine de Haute-Normandie* (Monographies Instrumentum 45), Montagnac.
- SIMON L. 2018, «Assemblage 131. L'Houmeau (Charente-Maritime), Monsidun. Tombe 5081», dans Foy et alii 2018, p. 316.
<https://www.academia.edu/44855759/2018>
- SIMON-HIERNARD D. 2000, *Verres d'époque romaine. Collections des Musées de Poitiers*, Poitiers (Regard sur les collections).
- SLIM L. 1971-1972, «Verres romains inédits d'El-Jem», *Bulletin de l'Association internationale pour l'Histoire du Verre* 6, p. 136-151.
- STERN E. M. 2001, *Roman, Byzantine and Early Medieval Glass, 10 BCE – 700 CE. Ernesto Wolf Collection*, Ostfildern-Ruit, 2001
- STERNINI M. 1990, *La verrerie romaine du musée archéologique de Nîmes*, 1^{re} partie, Nîmes.
- STERNINI M. 1991, *La verrerie romaine du musée archéologique de Nîmes*, 2^e partie, Nîmes.
- STERRETT-KRAUSE A.E. 2009, «Evidence for Glass Working from the Yasmina Necropolis at Carthage», dans *Annales du 17^e congrès de l'Association internationale pour l'histoire du Verre, Anvers, 2006*, Antwerp, p. 240-246.
<https://www.academia.edu/13252705>
- STIAFFINI D., BORGHETTI G. 1994, *I vetri romani del Museo archeologico nazionale di Cagliari*, Oristano (Mediterraneo tardo antico e medievale scavi e ricerche, 9).
- TABORELLI L. 1993-1994, «Indagine preliminare sui contenitori in vetro per il trasporto e la conservazione del vino e del garum», *Opus* 12-13, p. 1-23.
- TABORELLI L. 2003, «Un'anfora vitrea e il suo contenuto», *RStudLig* LXIX, p. 257-271.
- TONIOLO A. 2000, *Vetri antichi del Museo Archeologico Nazionale di Este*, Venezia (Corpus delle collezioni archeologiche del vetro nel Veneto, 6).
- Tout feu tout sable* 2001, D. FOY, M.-D. NENNA (éd.), *Tout feu tout sable: mille ans de verre antique dans le Midi de la France, Catalogue de l'exposition, Marseille, Musée d'Histoire de Marseille, 8 juin – 31 décembre 2001*, Marseille – Aix-en-Provence.
- Trasparenze imperiali* 1997, C. ALFANO, C. STRINATI (éd.), *Trasparenze imperiali: vetri romani dalla Croazia, Catalogo della mostra, Venezia 1997*, Milano (Archeologia, arte primitiva e orientale).
- Trier* (typologie): K. GOERTHER-POLASCHEK, *Katalog der römischen Gläser des Rheinischen Landesmuseums Trier*, Mainz (Trierer Grabungen und Forschungen 9), 1977.
- VESSEBERG O. 1952, *Roman Glass in Cyprus*, Lund (Opuscula Archaeologica VII).
- Vitrum 2004, Vitrum. *Il vetro fra arte e scienza nel mondo romano, Catalogo della mostra, Firenze Palazzo Pitti, Museo degli Argenti, 27 marzo – 31 ottobre 2004*, Firenze-Milano.
- WHITEHOUSE D. 1997, *Roman Glass in the Corning Museum of Glass*, 1, Corning.
- YACOB M. 1971-1972, «Les verres romains des musées de Sfax, de Sousse et du Bardo», *Bulletin de l'Association internationale pour l'Histoire du Verre*, 6, p. 29-70.
- ZAIPI O. 2021, *Les verreries romaines de Thaenae*, master inédit, Université de Sfax.