



HAL
open science

État de l'art sur les phénomènes en présence dans les systèmes de transmissions par courroie

Donald Romarick ROTIMBO MBOUROU, Marius BÉKA, Gaston N'tchayi Mbourou

► To cite this version:

Donald Romarick ROTIMBO MBOUROU, Marius BÉKA, Gaston N'tchayi Mbourou. État de l'art sur les phénomènes en présence dans les systèmes de transmissions par courroie. *International Journal of Innovation and Scientific Research*, 2023, 69 (1), pp.154-174. hal-04316809

HAL Id: hal-04316809

<https://hal.science/hal-04316809v1>

Submitted on 4 Dec 2023

HAL is a multi-disciplinary open access archive for the deposit and dissemination of scientific research documents, whether they are published or not. The documents may come from teaching and research institutions in France or abroad, or from public or private research centers.

L'archive ouverte pluridisciplinaire **HAL**, est destinée au dépôt et à la diffusion de documents scientifiques de niveau recherche, publiés ou non, émanant des établissements d'enseignement et de recherche français ou étrangers, des laboratoires publics ou privés.



Distributed under a Creative Commons Attribution 4.0 International License

État de l'art sur les phénomènes en présence dans les systèmes de transmissions par courroie

[State of the art on the phenomena involved in belt drive systems]

Donald Romarick Rotimbo Mbourou, Marius Béka, and Gaston N'Tchayi Mbourou

Ecole Polytechnique de Masuku, Université des Sciences et Techniques de Masuku, Franceville, Haut-Ogooué, Gabon

Copyright © 2023 ISSR Journals. This is an open access article distributed under the **Creative Commons Attribution License**, which permits unrestricted use, distribution, and reproduction in any medium, provided the original work is properly cited.

ABSTRACT: This article is a review of the literature aimed at gaining a better understanding of the phenomena involved in belt drive systems. The numerous works on this subject (theory and experimentation) published over the last 2 centuries reveal three main approaches to the problem. In the first, the authors sought to determine the actual cause of the tension difference in the belt strands, through either friction or shear theory. The main objective was an attempt to explain the phenomena at work in the pulley/belt contact zone. Published work advocating the second approach aimed to solve the various equations of motion translating the excitation mechanisms of the belt's transverse vibrations. This approach deliberately neglected the belt's bending stiffness. The authors who proposed the latter approach investigated the equations of motion, as in the previous approach, but this time integrating the belt's physical characteristics (bending stiffness, damping modes, thickness). This literature review finally shows that the various theoretical and experimental studies (notably with test benches) indicate that bending stiffness plays a non-negligible role in belt excitation and generates speed fluctuations at the crankshaft. The existence of this fluctuation results in the different vibratory modes to which the belt is subjected.

KEYWORDS: Belt drive, physical characteristics of the belt, mechanical modeling, modal analysis, vibration modes, speed fluctuation, excitation frequency.

RESUME: Cet article est une revue bibliographique pour mieux comprendre les phénomènes en présence dans le cas des systèmes de transmission par courroies. Les nombreux travaux portant sur ce sujet (théorie et expérimentation) et publiés au cours des 2 derniers siècles permettent d'exhiber trois principales approches pour appréhender la problématique. Dans la première, les auteurs ont cherché à déterminer la cause réelle de la différence de tension dans les brins de la courroie, à travers soit la théorie frottement ou celle de cisaillement. L'objectif majeur était une tentative d'explication des phénomènes en présence dans la zone de contact poulie/courroie. Les travaux publiés et prônant la deuxième approche avaient pour intention de résoudre les différentes équations du mouvement traduisant les mécanismes d'excitations des vibrations transversales de la courroie. Cette approche négligeait volontairement la rigidité de flexion de la courroie. Les auteurs ayant proposé la dernière approche ont mené des investigations les équations du mouvement, comme dans l'approche précédente, mais en intégrant cette fois-ci les caractéristiques physiques de la courroie (rigidité de flexion, modes d'amortissement, épaisseur). Cette revue bibliographique montre finalement que les différents travaux théoriques autant qu'expérimentaux (notamment avec les bancs d'essai) indiquent que la rigidité de la flexion joue un rôle non négligeable dans l'excitation de la courroie et engendre des fluctuations de vitesse au niveau de l'arbre vilebrequin. L'existence de cette fluctuation a pour conséquence des différents modes vibratoires dont est assujettie la courroie.

MOTS-CLEFS: Transmission par courroie, caractéristiques physiques de la courroie, modélisation mécanique, analyse modale, modes vibratoires, fluctuation de vitesse, fréquence d'excitation.

1 INTRODUCTION

Dans le domaine de l'industrie, notamment celui de l'automobile ou de l'extraction de minerai, les entreprises cherchent à pérenniser leur développement. Pour cela, elles doivent augmenter les gains et limiter les pertes financières. Dans de nombreuses situations, le taux de croissance est fortement tributaire de la capacité à maîtriser les coûts de production. Ainsi entre en jeu les machines. Elles doivent garantir une productivité presque permanente sans que les produits finis ne perdent de leur qualité. La maintenance des machines est une discipline assurant non seulement le fonctionnement mais aussi un bon rendement du parc industriel. Les techniciens de maintenance ont besoin d'être formés et doivent être capables de surveiller, détecter, réparer ou même réviser tout équipement. Une discrimination des machines, qu'elles soient cruciales ou secondaires, s'avère plus que nécessaire parce que certains équipements se retrouvent tout au long de la chaîne de production, ont un coût d'achat très élevé ou requiert des interventions récurrentes (lubrification par exemple).

De nos jours, les interventions pour des actions de maintenance représentent une problématique incontournable. Décider d'arrêter une machine et par conséquent une chaîne de production est très souvent synonyme de pertes financières, même si c'est pour effectuer des réparations inévitables. Nous comprenons bien pourquoi il faut agir de manière méthodique, ce qui implique d'avoir une grande expérience ou une bonne connaissance des équipements. Agir en intervenant au bon moment a un intérêt financier à plusieurs niveaux car il est aussi possible de rallonger la durée de vie des pièces mécaniques internes et donc de celles de la machine associée. Ce sont les raisons qui poussent les techniciens à mettre en place des plannings de maintenance extrêmement élaborés. Ces derniers sont généralement définis à partir d'indicateurs globaux de condition estimés grâce à des capteurs posés sur les machines. Leur rôle est de prévenir les opérateurs chargés de la surveillance, lorsqu'un quelconque défaut apparaît. Des alarmes progressives servent à juger de l'évolution de la défaillance tout en positionnant sur un plan temporel les dates butoirs pour des réparations mineures, courantes et surtout majeures. Malheureusement, les indicateurs globaux sont peu adaptés pour un usage comme outil de décision, en vue de réaliser les opérations de maintenance sur un ou plusieurs équipements matériels. Généralement, les meilleurs indicateurs pour la surveillance et le diagnostic de défaillance sont ceux estimés à partir des paramètres mécaniques de la machine (connaissance de la cinématique) plutôt que d'une approche globale, locale ou même empirique.

Notre problématique d'étude porte sur les défaillances touchant les systèmes de transmissions par courroies. Ce type de transmissions mécaniques se rencontre dans des secteurs industriels variés (Springfield (s. d.) [1]). Dans les produits grand public, les courroies dentées (figure 1 (a)) se retrouvent dans les appareils photos, imprimantes et machines à laver. Elles sont appréciées pour leur précision de transmission (positionnement et transport d'objets). Les courroies plates et poly-V (figure 1 (b)) sont principalement présentes dans le secteur automobile, où elles permettent d'entraîner différents accessoires tels que la pompe à air ou l'alternateur. Elles sont reconnues pour leur flexibilité et leur capacité à entraîner des éléments tournants à hautes vitesses. La courroie trapézoïdale et ses variantes (figures 1 (c) et 2 (a)), quant à elles, sont dominantes dans les entreprises d'extractions minières. Leur force provient de leur forme en V et leurs dimensions, qui sont une force indéniable: plus la charge à transmettre est forte, plus la courroie est efficace. Généralement, un système de transmission par courroie (figure 3) est composé d'une poulie motrice qui entraîne une ou plusieurs poulies accessoires, par le biais d'une courroie [2]. Dans certains cas de figure, des tendeurs (fixes ou mobiles) sont présents dans le système de transmission et garantissent un niveau de tension de courroie suffisant. Nous pouvons dès lors identifier les éléments principaux entrant dans la cinématique. Ainsi, chaque poulie est repérée par son centre O , son rayon r , son diamètre $d = r/2$ et sa vitesse angulaire ω , respectivement $\{O_m; r_m; d_m; \omega_m\}$ pour la poulie motrice et $\{O_p; r_p; d_p; \omega_p\}$ pour la poulie accessoire. La distance séparant les 2 poulies est appelée entraxe e . En ce qui concerne la courroie, elle peut être divisée en quatre parties: la partie en contact avec la poulie motrice, le brin tendu (de longueur l), la partie en contact avec la poulie accessoire et le brin mou (de longueur l).

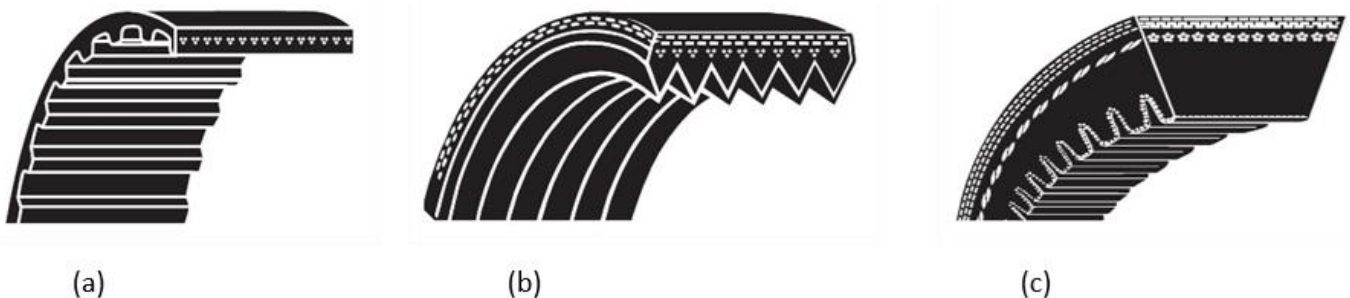


Fig. 1. Exemples de courroies: dentée (a), poly-V (b) et crantée (c) [1].

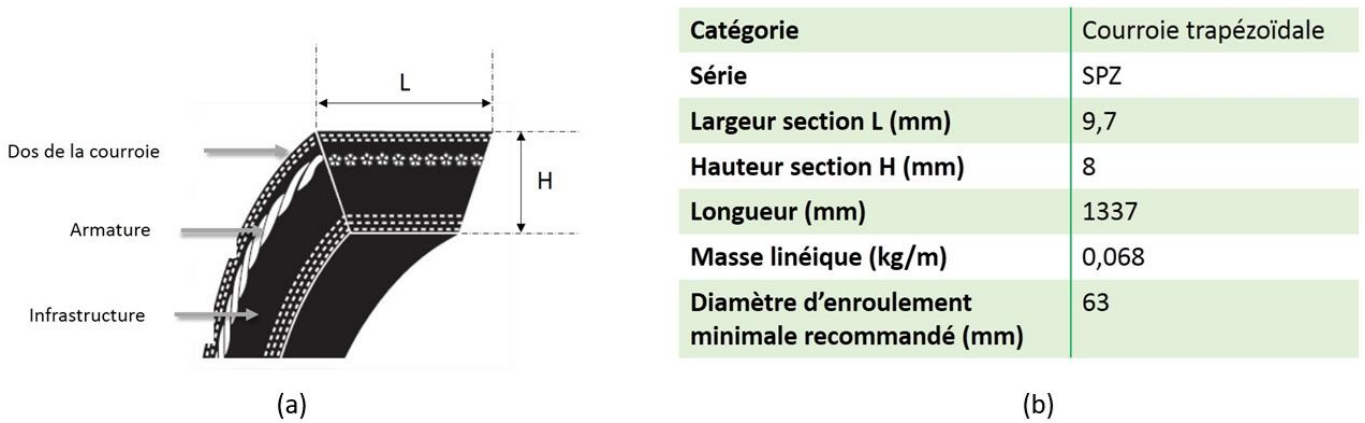


Fig. 2. Constitution (a) et désignation de la courroie trapézoïdale (b) [1].

Présentes dans des secteurs d'applications aussi différents les uns les autres, les courroies sont réputées bon marché, absorbent bien les chocs et ne génèrent que peu de bruit, en cours de fonctionnement. Cependant, elles sont également le siège de défaillances apparaissant avec le temps et dues à une usure naturelle, notamment sur le plan structural. Ces défauts affectent le dos, l'armature ou l'infrastructure de la courroie et sont engendrés par les fortes contraintes de déformations qui y sont appliquées. De plus, dans un environnement peu adapté (poussières, températures intenses, humidité), l'endommagement de la courroie se voit accélérer. Néanmoins, les vibrations de la courroie et sa tension de pose restent les facteurs les plus nuisibles aux transmissions. Certains concepteurs choisissent fréquemment d'introduire des tendeurs pour limiter l'influence des vibrations. Une tension d'installation inadaptée peut non seulement diviser par 2 (sur ou sous-tension) la durée de vie globale de la courroie mais surtout déplacer les fréquences cinématiques et naturelles dans des zones de résonances du système.

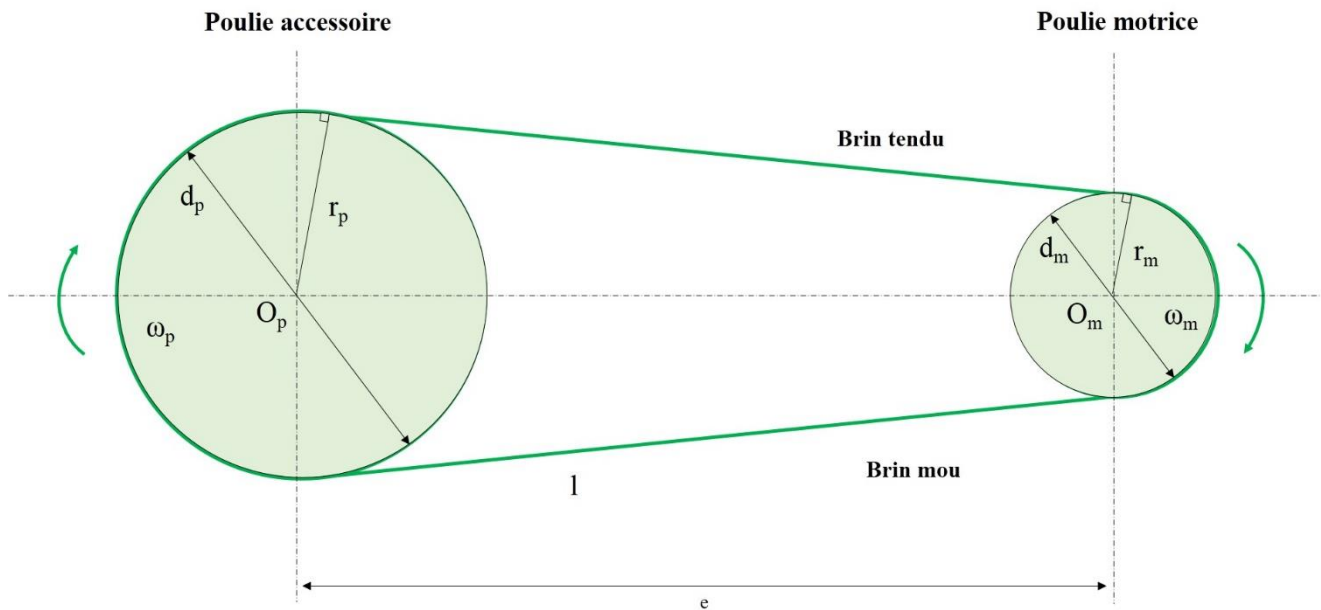


Fig. 3. Exemple d'une transmission par courroie impliquant 2 poulies [2].

Le travail proposé aujourd'hui est une synthèse bibliographique qui s'étend sur ces deux derniers siècles. Elle permet de mieux appréhender les phénomènes en présence dans les systèmes de transmission par courroies et dégage, à partir de nombreuses investigations scientifiques (théorie et expérimentation), trois principales approches de compréhension de la problématique touchant les transmissions par courroies. La première approche cherche à déterminer la cause réelle de la différence de tension dans les brins de la courroie. Deux théories s'opposent: le frottement et le cisaillement. Elle tente d'expliquer ce qui se passe dans la zone où la poulie et la courroie sont en contact. La deuxième approche est une tentative de résolution des différentes équations du mouvement traduisant les mécanismes d'excitations des vibrations transversales de la

courroie, mais ne prend pas en compte sa rigidité de flexion. La troisième approche, quant à elle, s'intéresse aux équations du mouvement qui intègrent les caractéristiques physiques de la courroie: rigidité de flexion, modes d'amortissement, épaisseur.

2 VARIATIONS DE TENSION ENGENDRÉES PAR LE MÉCANISME DE FROTTEMENT

Le premier auteur ayant montré la présence de glissement dans la zone de contact poulie/courroie est Euler [3] en 1762. Beaucoup plus tard, les travaux menés par Reynolds [4], [5], sur les transmissions de couple, lui permirent ensuite de poser les bases de la théorie classique du frottement [3]: entre la poulie et la courroie existe un contact de type Coulomb. Pour qu'il y ait frottement, une différence de tension entre les brins tendu et mou est nécessaire et celle-ci augmente avec l'allongement de la courroie enroulée autour de l'arc de la poulie (étirement dans la direction axiale). La zone de contact poulie/courroie est ainsi divisée en une partie où la courroie adhère à la poulie (au début de l'arc) et une autre où elle glisse sur ses gorges.

Les investigations d'Euler [3] ont été approfondies il y a environ une cinquantaine d'années par Firbank [6], avec sa théorie de cisaillement. En examinant les contraintes de cisaillement, il a pu estimer le taux de glissement de la courroie et situer la zone d'adhésion, où la courroie entre en contact avec la poulie. Dès lors que les contraintes de cisaillement dépassent les forces de frottement, la courroie glisse sur les gorges de la poulie et il faut tenir compte du coefficient de frottement cinétique. Dans le cas contraire, c'est le coefficient de frottement statique qui sera appliqué. La courroies transmet plus de puissance par frottement statique que cinétique. Comme Euler [3], il note un point de transition séparant l'arc de contact, en un arc d'adhérence et un arc de glissement. Grâce à des diverses hypothèses de simplifications (faible inertie, absence de forces de frottement tangentielles, adhérence de la courroie à la poulie, coefficients de frottement statique et cinétique constants), Firbank [6] a réussi à définir une équation des changements de tension dans les brins (en entrée et sortie de poulie). D'autres résultats sont exploitables et montrent que le coefficient de frottement statique est lié la quantité de vibrations, tandis que le coefficient de frottement cinétique (variable) dépend de plusieurs facteurs tels que la vitesse ou l'environnement (humidité, poussières, température de surface, etc...). Pour des facilités de calcul, Firbank [6] finira par négliger ces facteurs d'influence.

Johnson [7] a proposé une approche dans laquelle il nie la présence de glissement entre les zones d'entrée et de sortie de la courroie du creux des poulies et ses investigations expérimentales confirment qu'il n'y a pas de variations dans la zone de contact poulie/courroie. La collaboration prolifique de Childs et Cowburn [8], [9], portant sur les courroies plates et trapézoïdales, s'est concentrée sur l'impact de différents paramètres tels que la charge appliquée et les diamètres des poulies. Peeken et Fisher [10] ont fait varier d'autres paramètres d'étude (charge, vitesse, paramètres de la courroie et des poulies) et constaté une corrélation entre le glissement et la charge, en jouant sur le diamètre des poulies et la longueur de la courroie. Ils concluent que la tension dans les deux brins adjacents est en moyenne équivalente à la force de traction de la courroie. De plus, en intégrant les équations non-linéaires du mouvement dans le calcul des fluctuations de tension de courroie, ils observent une relation de correspondance entre la vitesse et la tension. Plus tard, Gerbert [11] a considéré la courroie comme une corde et étudié le phénomène de frottement pour conclure finalement que le glissement est uniquement présent dans la zone où la courroie sort de la poulie. Dans cette zone, il existe des variations de tension haute/basse. L'étude expérimentale de Barker et al. [12] est basée sur un système à l'état d'équilibre, avec et sans tendeur automatique. Le changement de la longueur de la courroie (étirement) sur l'arc des poulies est aisé et estimable en calculant non seulement le coefficient de rigidité de la courroie mais aussi en appliquant la loi de Hooke.

Les démonstrations des auteurs De Almeida et Greenberg [13] indiquent que les fluctuations de vitesse et de charge influencent directement la quantité de puissance transmise par les entraînements par courroie: quand la vitesse de rotation de la poulie accessoire diminue, le glissement de la courroie dans les gorges se produit et a un impact considérable. En comparant les théories de Reynolds [4], [5], et Firbank [6], Alciatore et Traver [14] ont étudié le cas des entraînements par courroie multi-poulies. Ils ont supposé la courroie comme inextensible (de longueur totale constante) et la somme algébrique des contraintes de cisaillement nulle, lorsque la transmission était en fonctionnement. Dans une autre contribution, Gerbert [15] a présenté une étude portant sur le contact entre les gorges de la poulie et la courroie trapézoïdale.

Meckstroth [16] a quant à lui cherché à estimer les caractéristiques de frottement existant entre la poulie et la courroie, dans des environnements sec et humide. Après une bonne répétabilité des résultats de tests, il a confirmé la théorie de cisaillement et constaté une diminution notable du coefficient de frottement dynamique en conditions humides. Les essais expérimentaux de Dalgano et al. [17] ont consisté à simuler une transmission par courroie striée. Un générateur produit une charge au niveau des poulies vilebrequin et accessoire. Des transducteurs de tension et de charge ainsi que des codeurs mesurent respectivement la tension de la courroie, la charge appliquée au niveau des poulies et leur vitesse de rotation. Leurs autres contributions majeures ont consisté en un suivi des variations du glissement grâce au bruit généré.

Dans ses autres contributions, Gerbert [15], [18], [19] a également cherché à unir les deux théories classiques, en considérant les courroies striée et trapézoïdale. L'extensibilité de la courroie considérée seule ne suffit pas à expliquer le

glissement. Dans un second temps, il remarque que le rayon de courbure influence les différences de vitesse de la courroie (épaisse), lorsque celle-ci entre et sort des gorges de poulie. Il a validé une hypothèse majeure émise précédemment par Johnson [7] stipulant qu'il n'y a guère de variation de tension dans la région de contact poulie/courroie. Enfin, un constat important est fait: ce sont les points de contact poulie/courroie qui transmettent véritablement la puissance. Plus tard, une solution exacte applicable aux courroies extensibles a été proposée par Rubin [20]. Sa modélisation est un ensemble d'équations non-linéaires, en régime stationnaire (état d'équilibre), prenant en compte l'impact des accélérations radiale et tangentielle, le frottement de Coulomb et la perte de puissance due au frottement poulie/courroie.

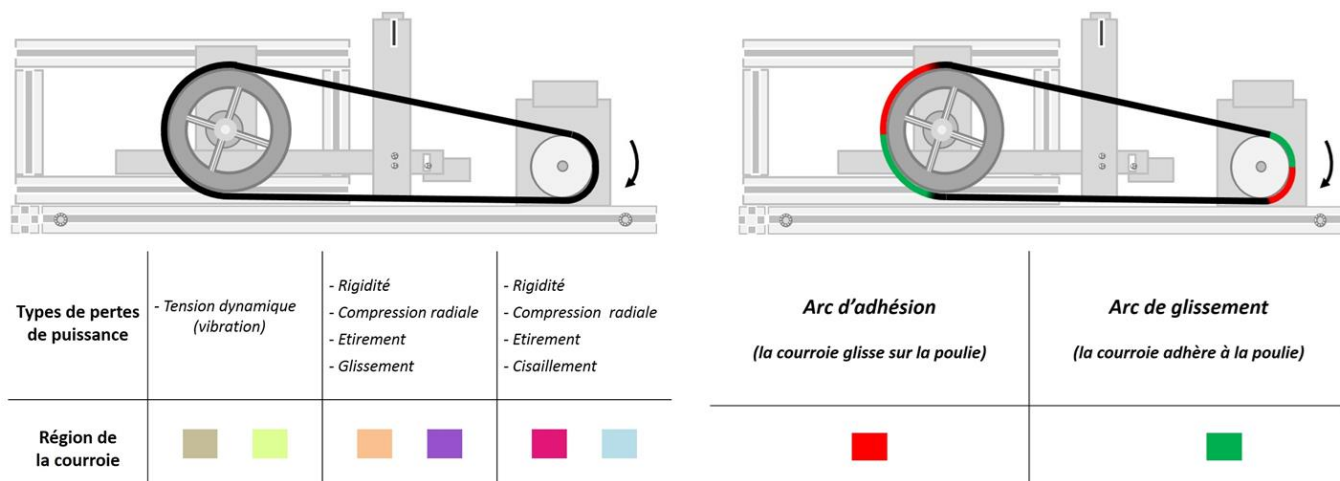


Fig. 4. Régions de la courroie siège de différentes pertes de puissances (a-c) et arc de contact poulie/courroie divisé en arcs d'adhésion et de glissement (b-d) [22].

Plus récemment, Manin et al. [21] ont exploité des résultats théoriques et expérimentaux à partir de simulation sur face-avant d'un moteur d'automobile (entraînements par courroie striée). L'analyse s'est concentrée sur le glissement relatif aux points de contact poulie/courroie du côté tendeur. Des codeurs optiques et capteur laser permettent d'obtenir la vitesse de rotation des poulies et les battements de courroie. La tension d'installation tout comme les charges appliquées à la courroie et aux poulies sont mesurées avec un capteur piézoélectrique et des jauges de contraintes respectivement. Les auteurs ont conclu sur l'existence d'une relation entre le glissement et la charge pour des vitesses basses et des tendeurs de différents types. Manin et al. [22] ont ensuite prolongé le travail de Gerbert [11], [15], [18], [19], sur les courroies plates et trapézoïdales, en modélisant les pertes de puissance à partir d'un système de transmission par courroies striées. Ils ont défini ainsi une première catégorie de pertes dites « internes » localisées dans la région où la courroie est sujette à diverses contraintes (flexion, compression, étirement et cisaillement). Elle est la conséquence du comportement hystérétique du caoutchouc (les faibles contraintes appliquées aux courroies striées impliquant la négligence de leurs pertes hystérétiques de cisaillement et d'étirement). Sur les figures 4 (a) - (c), nous remarquons les six régions concernées (dont la zone de compression spécifique aux courroies striées) qui correspondent aux points de contact entre les stries de courroie et les gorges de poulie. La seconde catégorie de pertes dites « externes », située aux zones où poulies et courroie sont en contact (dès la naissance du glissement relatif), est engendrée par le glissement poulie/courroie et le frottement aux niveaux des roulements des poulies. Les figures 4 (b-d) montrent la séparation de l'arc de contact de la poulie en un arc d'adhésion (■) et un arc de glissement (■). L'extension du modèle simplifié de Manin [22] à une face-avant de moteur d'automobile (système FEAD à six poulies sans tendeur) est présentée sur la figure 5 (a). Une poulie vilebrequin (1) transmet de la puissance aux cinq autres à centre fixe. Toutes les poulies ont les mêmes roulements, tandis que celles numérotées (1, 2 et 4) sont le siège d'un couple résistant. La figure 5 (notamment en (b)) suppose quatre pertes de puissance dominantes que l'on peut classer dans cet ordre croissant: pertes au niveau des roulements (■), rigidité hystérétique de la courroie (■), glissement poulie/courroie (■) et hystérésis de compression des flancs (■). Les pertes majeures (roulements) affectent davantage les poulies ayant une vitesse de rotation élevée. Le second type de pertes (rigidité hystérétique de la courroie) est plus grand sur les poulies à faible rayon (relation inverse de proportionnalité). Les pertes dues au glissement poulie/courroie se situent sur les poulies avec couple résistant (1, 2 et 4), ces mêmes poulies représentant près de 70% des pertes de puissance totales dans le système de transmission FEAD (■). Enfin, le dernier type de pertes, provenant de l'hystérésis par compression des flancs, est localisé du côté de la zone de contact poulie/courroie. Notons que les pertes mineures, très négligeables, sont engendrées par l'hystérésis de compression radiale (■).

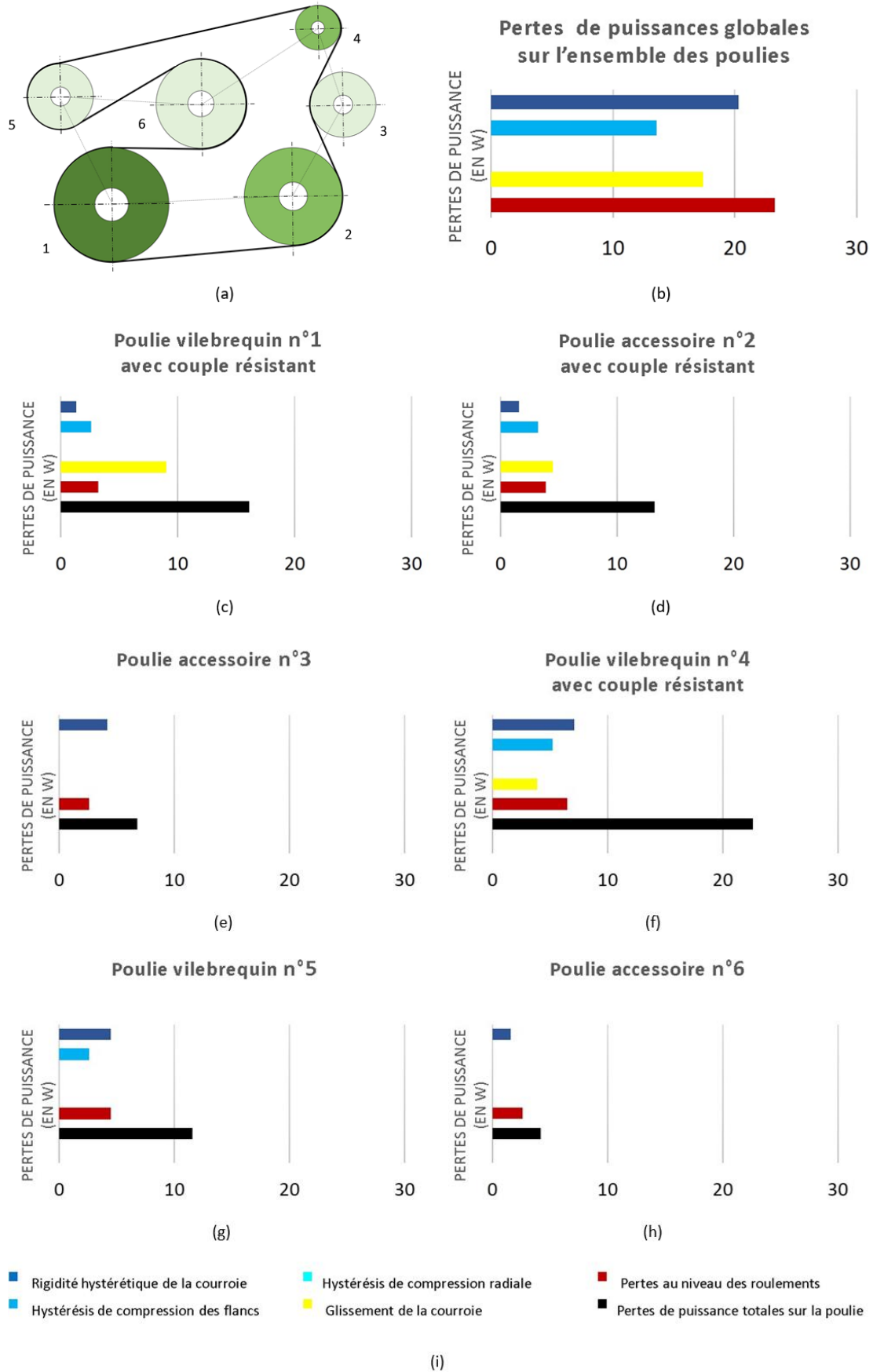


Fig. 5. Système de transmission FEAD à six poulies (a) et cartes de distribution des pertes de puissance [22].

Balta et al. [23] ont appliqué l'Analyse de la Variance (ANOVA) pour comparer l'effet du changement de nombreux paramètres: la tension d'installation, la longueur et le type de courroie ainsi que le couple de freinage, le diamètre des poulies et la vitesse de la poulie vilebrequin. La figure 10 (c) montre le banc d'essai de courroie striée dans lequel un variateur de fréquence commande l'arbre vilebrequin du moteur. La position du moteur est réglable par un système ingénierie de base glissante qui permet non seulement de changer de type de courroie (longueur) mais aussi la tension de celle-ci. Après avoir présenté un état de l'art détaillé sur l'effet du glissement, les auteurs ont fait une combinaison de paramètres et calculé le taux de glissement défini par la formule $\%_{slip} = 100 (\omega_v - \omega_a) / \omega_v$ (! étant la vitesse angulaire des poulies).

Des codeurs optiques mesurent les vitesses angulaires des poulies vilebrequin (ω_v) et accessoire (ω_a). Le nombre de tours effectué par la courroie est calculé par un système photoélectrique. La méthode ANOVA est riche en informations et indique que le glissement est plus important sur des poulies de diamètres plus petits. A partir d'une tension d'installation trop faible, la courroie patine quelles que soient les conditions d'expériences, ceci pouvant provenir du manque d'adéquation entre les stries de la courroie et les gorges de poulie (figure 6). Le glissement augmente avec le couple de freinage et cette augmentation est moins significative quand la tension d'installation est élevée, alors qu'il diminue légèrement pour des courroies plus rigides (cas des courroies épaisses comme les trapézoïdales). Le taux de glissement $\%_{slip}$ reste invariant, même si sa valeur absolue du glissement croît avec la vitesse de la poulie vilebrequin.

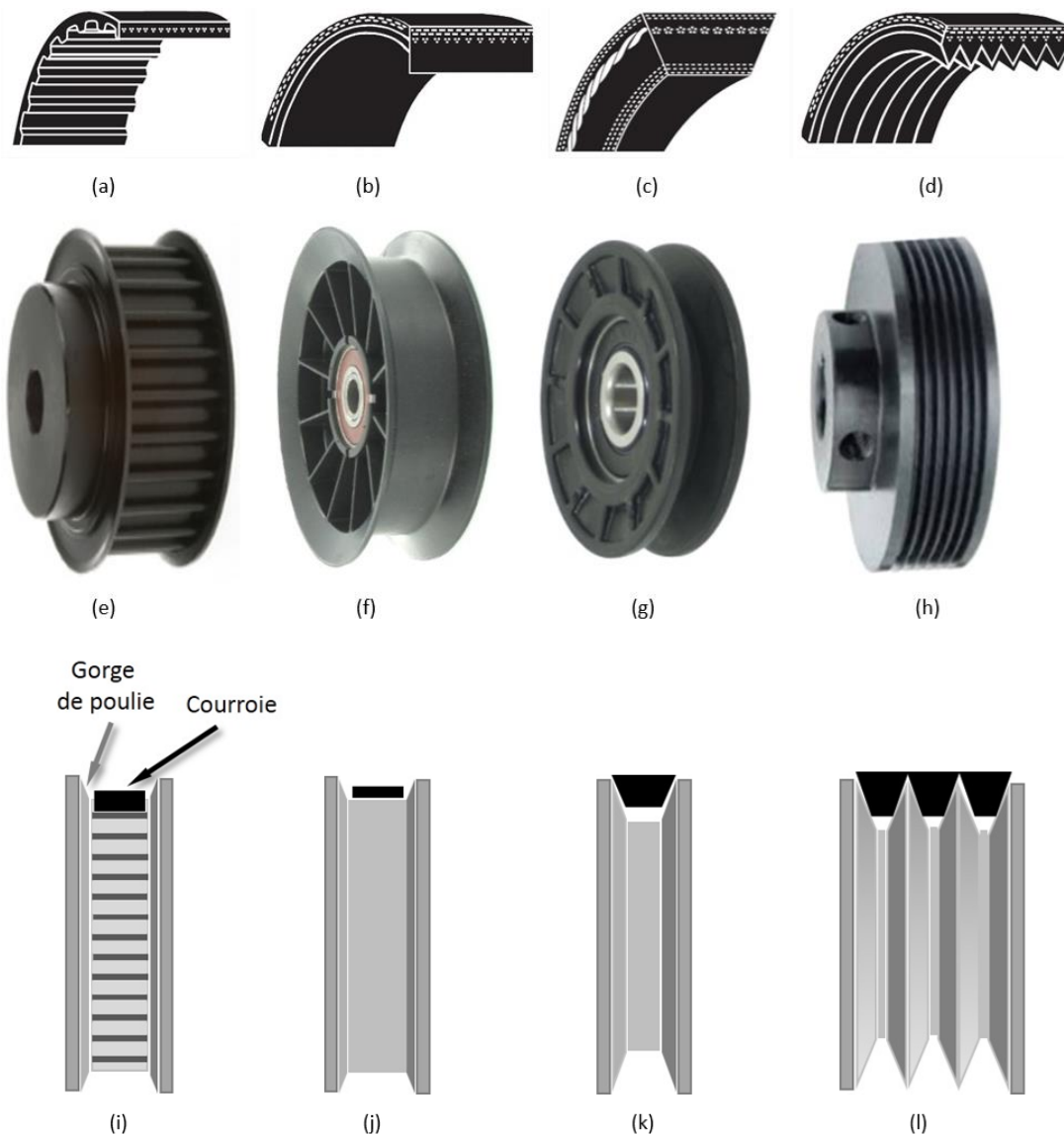


Fig. 6. Courroies (1^{ère} ligne) [1], poulies associées (2^{ème} ligne) et contact poulie/courroie (3^{ème} ligne): courroie trapézoïdale (a), courroie striée (b), courroie plate (c), courroie dentée (d), poulie à gorge (e), poulie striée (f), poulie plate (g) et poulie dentée (h) [1^{ère} et 2^{ème} lignes source interne].

3 VIBRATIONS CAUSÉES PAR LE MÉCANISME D'EXCITATION

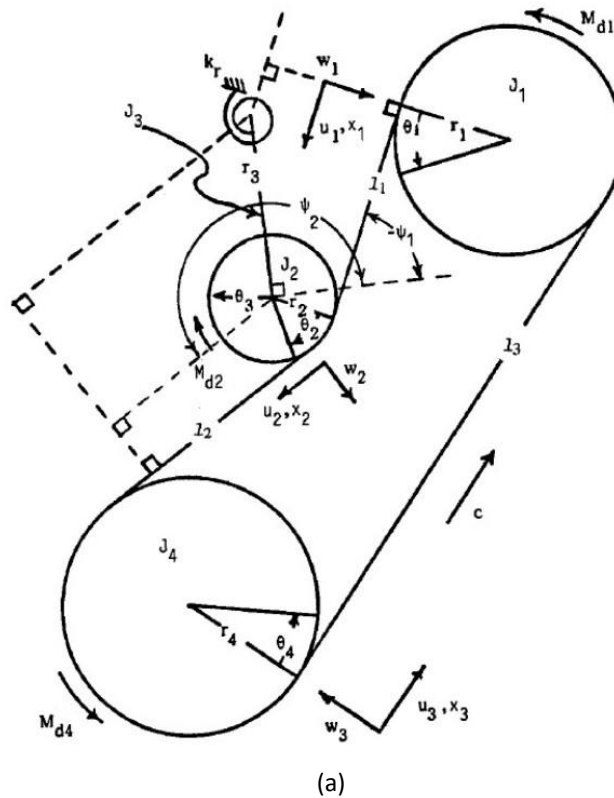
Les premières études intéressantes sur les phénomènes vibratoires dans les systèmes de transmissions par courroies datent des années 1950. Sack [24] a assimilé la courroie à une corde mobile dans le but de déterminer l'équation du mouvement (par une méthode de dérivation de l'équation d'onde), à vitesse axiale constante. Le modèle inclut les oscillations forcées et l'amortissement linéaire. Son analyse montre une diminution des fréquences naturelles avec l'augmentation continue de la vitesse axiale. D'autre part, la réduction des fréquences de résonances est le résultat du mouvement longitudinal de la corde. Ce taux de réduction est régi par le paramètre v^2/c^2 (Sack [24]), avec v la vitesse axiale de la courroie et c celle de l'onde. Dans un autre type de transmissions, Mahalingham [25] a considéré la chaîne lourde comme une corde lourde uniforme idéalisée, afin de développer un modèle incluant la vibration forcée (excitations transversale et longitudinale) et la tension centrifuge. Les observations montrent que cette même tension centrifuge est responsable de l'augmentation de la vitesse de l'onde et de la diminution des phénomènes d'instabilités.

D'autres travaux de recherche, en particulier ceux de Miranker [26] ont porté sur l'équation du mouvement d'une bande en déplacement entre de simples supports. A partir du principe d'Hamilton et sous l'hypothèse d'une tension axiale constante, il a pu dériver cette équation, après y avoir inclus pour la première fois l'accélération axiale. Par une méthode de décomposition de solution en somme de deux ondes qui se propagent dans des directions opposées, Miranker [26] a réussi non seulement à résoudre l'équation d'une corde mobile dans la direction axiale mais également à montrer l'existence d'un transfert périodique d'énergie dans et en dehors des systèmes à mouvement axiaux, ce transfert étant égal à deux fois la fréquence de la vibration libre.

Les auteurs Ulsoy et al. [27] ont présenté un modèle mathématique sous forme d'équations couplées linéaires, en vue d'étudier les vibrations transversales et la stabilité des systèmes comportant poulies, tendeur et courroie. Leur approche théorique, solution technique basée sur les valeurs et vecteurs propres, a dans un second temps été validée par des études expérimentales, qui ont démontré que la tension dynamique excitait paramétriquement les vibrations transversales conduisant à des instabilités de type Mathieu. Quelques années après, des équations du mouvement simulant un système de transmission par courroie serpentine ont été proposées par Gasper et Hawker [28]. Dans leurs travaux, ils ont cherché à identifier les modes longitudinaux de la courroie en faisant varier différents paramètres tels que l'amortissement, la charge des poulies accessoires et les fluctuations de couple.

A partir des années 1990, davantage d'auteurs se sont penchés sur le problème de vibration dans les systèmes de transmissions par courroie. Wickert et Mote [29] ont tenté de simplifier les expressions analytiques complexes des fonctions propres de leur modèle continu à mouvement axial. Prolongeant les travaux ultérieurs de Gasper et Hawker [28], Hawker [30] a mené des investigations expérimentales dans sa thèse portant sur le mouvement angulaire des éléments accessoires rencontrés dans les face-avant des moteurs d'automobiles. Sa modélisation, notamment par l'utilisation d'une méthode de superposition, permet de calculer les formes d'ondes, les réponses forcées ainsi que les fréquences naturelles et la tension dynamique. Un modèle non-linéaire des réponses longitudinales des brins de courroies et des poulies (vilebrequin et accessoire) a été dérivé. L'analyse indique la possibilité de caractériser les modes en rotation par la linéarisation à l'état d'équilibre des équations du mouvement.

Alors que par le passé diverses études considéraient comme indépendants les modes transversaux et longitudinaux, Beikman [31] a été par un précurseur, affirmant que les modes transversaux des brins adjacents étaient couplés aux modes en rotation du tendeur automatique. Le degré de liberté du bras tendeur en rotation crée un étirement de la courroie. Cela conduit à un mécanisme de couplage linéaire qui atteignant sa plus grande intensité engendre la résonance interne. Les auteurs Rim et Kim [32] ont voulu caractériser l'état réel d'un entraînement par courroie à deux poulies, en estimant les tensions statique et dynamique de la courroie. Ces tensions sont mesurées respectivement à partir d'un mécanisme de précharge à ressort et d'un transducteur de force piézoélectrique. Différentes conclusions sont issues de ce travail: l'excentricité de la poulie engendre une oscillation harmonique de la tension dynamique, fonction de la tension statique, des contraintes d'excentricité et de l'allongement. Cette variation de la tension dynamique cause de la modulation autour de la fréquence naturelle car le calcul de la fréquence naturelle de la vibration transversale dépend de l'inertie de la courroie. La vibration transversale croît avec l'excentricité de la poulie, celle-ci générant à son tour des fréquences latérales autour de la fréquence naturelle (espace constant étant égal à la vitesse de rotation de la poulie) observable sur la réponse fréquentielle des signaux de tension. La fréquence de fluctuation de la tension dynamique est égale à l'espace constant entre le pic principal et ses bandes latérales. Son amplitude s'obtient par le rapport des amplitudes de ces mêmes pics latéraux. Certains travaux expérimentaux (De Almeida et Greenberg [13]; Springfield (s. d.) [1]) ont montré que la modification de paramètres tels que le couple transmis, la tension initiale de la courroie et la vitesse de rotation des poulies a une influence sur le rendement global de la transmission.



Symbole	Unité	Définition	Symbole	Unité	Définition
1, 2 et 3		Indice i relatif respectivement à la poulie menante, la poulie menée et le tendeur dynamique	x_i	m	Coordonnée locale dans la direction longitudinale du brin de courroie i
M_{di}	N.m	Moment dynamique appliqué à la poulie i	z_i	m	Coordonnée locale dans la direction transversale du brin de courroie i
J_i	kg.m ²	Moment d'inertie en rotation de la poulie i	c	m/s	Vitesse de la courroie à l'état stable (régime stationnaire)
θ_i	rad	Rotation de la poulie i	M_{di}	N.m	Moment dynamique appliqué à la poulie i
r_i	m	Rayon de la poulie i	Ψ_1, Ψ_2	m	Angles d'alignement à l'équilibre
u_i	m	Déplacement de la vibration longitudinale du brin de courroie i	k_r	N.m	Constante du ressort en rotation du bras tendeur
w_i	m	Déplacement de la vibration transversale du brin de courroie i			

(b)

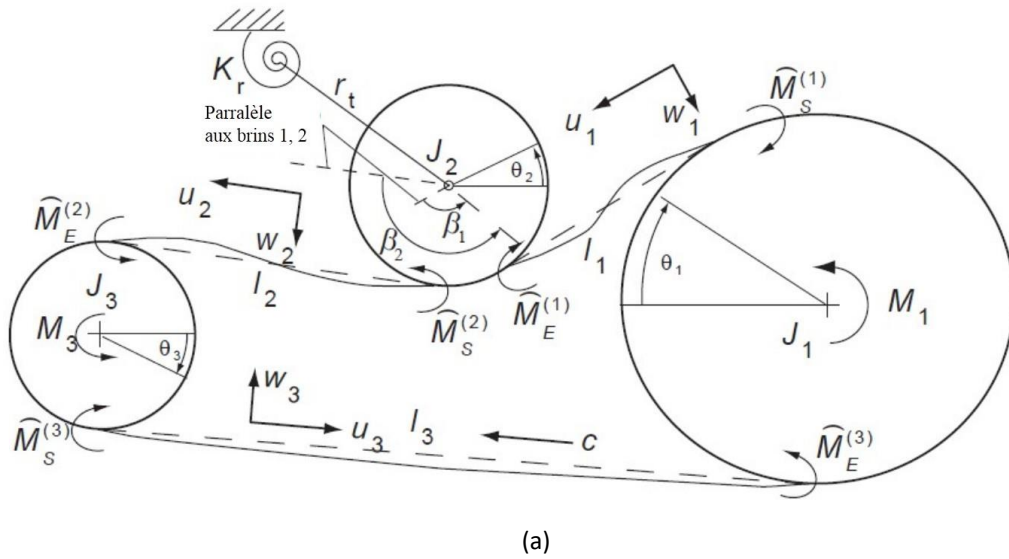
Fig. 7. Modélisation d'un système de transmission à trois poulies (a) et définition des paramètres associés (b), selon les travaux de Beikman et al [34].

L'étude théorique et des tests expérimentaux effectués par Beikman et al. [33] représentent un travail colossal d'examen de la réponse linéaire libre des entraînements par courroie serpentine, en présence du couplage des modes transversaux et en rotation. Le système analysé est composé de poulies (vilebrequin, accessoire et tendeur) et d'une courroie, et permet d'étudier leur vibration en rotation et transversale respectivement, mais aussi de calculer les fréquences naturelles et les formes de mode. Quand la résonance interne se produit, les modes en rotation dominants des poulies (variations de couple) créent des fluctuations dans la tension dynamique jusqu'à exciter les vibrations transversales de la courroie (Beikmann et al.

[34]). Les forts mécanismes non-linéaires observés sont responsables du constat précédent, car ils couplent les modes en rotation des poulies (longitudinaux de la courroie) et les modes transversaux dominants de la courroie. Ces résultats sont extraits de l'étude du modèle de Beikmann et al. [34] présenté à la figure 7. Dans la même période, Zu [35] a exposé une série d'équations du mouvement calculées à partir de la modélisation d'une face-avant de moteur automobile (FEAD), les brins de courroie y étant intégrés sous forme de ressorts linéaires. Ces équations du mouvement ont servi d'une part à déterminer l'expression analytique de la tension des brins de courroie en fonction des vitesses angulaires des poulies et d'autre part à obtenir la réponse du système face à une excitation du vilebrequin grâce à la fonction de transfert. Yu [36] a cherché à connaître l'action de l'usure de la courroie sur les performances mécaniques. Moon et Wickert [37] ont essentiellement travaillé sur banc d'essai, dans lequel un système de transmission à deux poulies est entraîné par courroie (considérée comme viscoélastique dans leur modèle mathématique). Ils souhaitaient mesurer avec un interféromètre laser l'amplitude de la vibration transversale de la courroie. Dans des travaux complémentaires, Yu [38] a utilisé des capteurs de déplacement laser positionnés sur l'arc des poulies vilebrequin et accessoire, afin d'y déterminer la position radiale de la courroie. Zhang et Zu [39] ont confirmé la correspondance entre les réponses en amplitude théoriques et celles expérimentales, pendant la résonance. D'une part, la position de la courbe de résonance est dictée par la rigidité associée au modèle viscoélastique de Kelvin. D'autre part, l'amortissement module l'amplitude de la vibration transversale (déterminée à l'état initial), cette amplitude faisant elle-même évoluer la vitesse de la courroie en résonance (résultat rapporté plus tard par Pellicano et al. [40]).

Kim et Lee [41] ont étudié un système de transmission comprenant poulies, courroies et roulements. Le développement théorique des auteurs Zhang et Zu [42] est un travail plus approfondi basé sur l'approche initiale de Beikman [31], ayant pour but d'observer de quelle manière le système entier est affecté par les changements sur les valeurs propres. Le modèle mathématique assimile la courroie serpentine comme une corde, facilitant de ce fait la formulation de l'équation caractéristique pour les fréquences naturelles. Zhang et Zu [43] ont poursuivi leur coopération, en cherchant cette fois-ci à analyser la résonance paramétrique des vibrations de couplage poulie/courroie par une méthode d'échelles multiples pour l'examen des équations aux dérivées partielles associées. Dans une autre collaboration, Nouri et Zu [44], s'est concentré sur les moyens d'optimiser le design des tendeurs automatiques. Il a ainsi combiné la programmation quadratique séquentielle (adaptée aux systèmes à plusieurs degrés de liberté) et la méthode Kuhn-Tucker, pour un système à un seul degré de liberté. Le modèle permet d'atténuer la variation de tension dans les brins de courroies et limiter les réponses des poulies entraînées fonction de l'excitation harmonique de la poulie vilebrequin.

Les auteurs Castellini [45] ainsi que Castellini et Mantanini [46] ont mis en place une chaîne complète d'acquisition pour enregistrer des données à partir d'un ensemble de capteurs positionnés sur un système de transmission par courroie dentée. Lorsque le système tourne à régime stationnaire, la vitesse linéaire de la poulie est obtenue depuis un capteur vibrométrique Doppler à Suivi Laser (TLDV), dont la grille scanne la largeur de la courroie, tout en balayant celle-ci sur sa longueur. La déviation transversale de la courroie est mesurée grâce au positionnement régulier de celle-ci par numérisation laser de la bande adhésive rétro-réfléchissante placée sur la courroie. Les résultats de l'expérience concordent avec ceux des modèles à état stable, si l'on néglige les réponses transitoires. Ils révèlent dans un second temps qu'en présence d'un désalignement de poulie, les deux côtés de la courroie produisent des profils de déviation spécifique. Enfin, l'excentricité de la poulie, le maillage des dents et l'inertie de la courroie contribuent fortement à exciter paramétriquement la courroie, dans la direction transversale. Pour des mesures ultérieures, les auteurs déconseillent l'usage de leur instrumentation de mesures vibrométriques (encombrement dû aux équipements d'envoi/réception des signaux laser).



Symbole	Unité	Définition	Symbole	Unité	Définition
1, 2 et 3		Indice i relatif respectivement à la poulie menante, la poulie menée et le tendeur dynamique	u_i	m	Déplacement de la vibration longitudinale du brin de courroie i
M_i	N.m	Moment dynamique appliqué à la poulie i	w_i	m	Déplacement de la vibration transversale du brin de courroie i
$\widehat{M}_S^{(i)}$ $\widehat{M}_E^{(i)}$	N.m	Moments aux extrémités respectivement sur les points de départ et de fin du brin i	c	m/s	Vitesse de la courroie à l'état stable (régime stationnaire)
J_i	kg.m ²	Moment d'inertie en rotation de la poulie i	l_i	m	Longueur du brin de courroie i
θ_i	rad	Rotation de la poulie i	K_r	N.m	Rigidité du ressort du bras tendeur
r_i	m	Rayon de la poulie i			
r_t	m	Longueur du bras tendeur			

(b)

Fig. 8. Modélisation d'un système de transmission à trois poulies (a) et définition des paramètres associés (b), selon les travaux de Kong et Parker [48].

Fuji et al. [47] se sont également servis d'un vibromètre Doppler à Suivi Laser pour déterminer l'impact du désalignement de la poulie sur la vibration de la courroie. Le banc d'essai exploité est sous forme d'une face-avant d'un moteur automobile (figure 9 (a)), avec une transmission par courroie trapézoïdale dont la rigidité latérale est plus faible. Les diverses technologies de mesure (caméra à grande vitesse, capteurs de distance) sont visibles aux figures 9 (a) et (c). La caméra a montré l'existence de quatre modes vibratoires vertical, linéaire, de torsion et latéral représentés sur la figure 9 (b). De plus, les vibrations transversale et latérale sont respectivement induites par la courroie et l'excentricité de la poulie d'un côté et le désalignement de l'autre.

Les auteurs Kong et Parker ont contribué de façon notoire à l'étude des systèmes de transmissions mécaniques (Kong et Parker [48], Kong [49], Parker [50]) par leur approche de résolution permettant le calcul des solutions propres et des réponses dynamiques des systèmes de transmissions par courroie serpentine. Le modèle principal est présenté sur la figure 8. Leurs recherches ont aidé à réduire considérablement le temps pour obtenir la solution optimale et dépassé les obstacles liés aux problèmes numériques habituellement rencontrés. Des équations mathématiques plus simples modélisent les mouvements transversaux des brins adjacents au tendeur et ses mouvements en rotation, si les deux phénomènes sont découplés. Mais la

réalité montre qu'il est indispensable de considérer l'existence de ce couplage et le principal verrou est lié aux techniques de résolutions requérant une énorme puissance de calcul.

Beaucoup plus tard, Zhu et Parker [51] se sont penchés sur l'influence du frottement de la poulie tendeur sur les solutions périodiques. Pour cela, ils ont étudié un système de transmission à trois poulies excitées de façon périodique. Dans la même période, Michon et al. [52] ont constaté les grandes vibrations transversales dont les courroies striées d'automobile sont sujettes. Ces systèmes sont également soumis aux instabilités non-linéaires et paramétriques. En dérivant l'équation caractéristique, par considération des conditions aux limites, Li et Chen [53] ont étendu la modélisation de leurs précédents confrères pour les vibrations libres de couplage. Un nouvel article de Manin et Michon [21] indique que le phénomène de couplage se manifeste sous certaines conditions: les fréquences naturelles de la courroie doivent être proches des fréquences de rotation des poulies. Dans ce cas, les vibrations transversales deviennent extrêmement nuisibles à l'ensemble du système. Au pire des cas, cela va aboutir à la sortie de la courroie des gorges de poulie. Il va s'en dire que le type de rigidité de la courroie a un impact déterminant sur l'amplitude des vibrations transversales.

Musselman dans sa thèse [54] et plusieurs collaborations avec Djurdjanovic (Musselman et Djurdjanovic [55], [56]) a enrichi la recherche à travers la nécessité de déplacer avec précision les composants, dans les chaînes de production de semi-conducteurs. De nombreux capteurs comme des microphones ont été placés sur le banc d'essai de transmission par courroie pour obtenir le bruit émis à proximité de chaque côté de la courroie. Les déformations subies par la courroie sont enregistrées par des jauges de contraintes installées en bordure de celle-ci. L'ANalyse De la VAriance (ANOVA) a permis de dépouiller les données et d'extraire les corrélations dominantes. Cette méthode statistique montre que la vibration de la courroie est sensible à la tension, à la longueur et à la position de l'excitation des vibrations de la courroie. D'autre part, les variations sur la tension de courroie peuvent être limitées en faisant un choix adapté de la longueur et de la position d'excitation initiale des vibrations de la courroie. Le débruitage des signaux de jauges de contraintes par un modèle Auto-Régressif et l'étude des spectres indique que la fréquence fondamentale de la courroie est inversement proportionnelle à sa longueur.

Un transfert d'énergie entre l'excitation longitudinale et les vibrations transversales a été constaté par Scurtu et al [57]. Pietra et Timpone [58] ont monté deux poulies identiques sur un banc d'essai de transmission par courroie trapézoïdale, installé une caméra à haute vitesse pour voir le glissement et des jauges de contraintes afin de déterminer la tension des brins tendu et mou de la courroie. Une tentative de minimisation des effets de glissement a été faite par Senthilkumar et Sooryaprakash [59], grâce à un système d'asservissement en boucle fermée du tendeur qui réajuste automatiquement et de façon régulière la tension des brins tendu et mou.

Neudorf [60] a travaillé dans sa thèse sur un banc d'essai simulant un système de type face-avant d'un moteur automobile (figure 10 (a) et (b)), l'objectif principal étant de mesurer sans contact la tension des brins d'une courroie serpentine. Dans sa modélisation mathématique, l'auteure a intégré la rigidité de flexion et les conditions aux limites dans l'équation du mouvement. A l'arrêt, elle détermine les caractéristiques physiques du système (tension initiale et longueur des brins de courroie, diamètres des poulies, arc de contact, angle d'enroulement, etc...). En cours de fonctionnement, des capteurs de déplacement laser, placés au milieu et au quart du brin, capturent respectivement les 1^{re} et 2^e fréquences naturelles de la courroie, servant ensuite à déduire la fréquence de la tension dynamique. Les autres fréquences cinématiques sont également extraites d'autres capteurs comme le codeur optique. Le débruitage des signaux expérimentaux très riches en composants discrets est assuré par un filtre Butterworth passe-bas de fréquence de coupure de 1 Hz. L'analyse du signal résiduel obtenu après filtrage présente de grandes fluctuations de tension, malgré une atténuation par une opération de re-échantillonnage. Les équations mathématiques permettent d'obtenir la tension moyenne à partir des fréquences naturelles des brins, la tension d'oscillation traduisant la vibration transversale de la courroie et la tension dynamique liée au glissement au niveau des poulies. Les travaux antérieurs ont montré que les fréquences naturelles décroissaient avec l'augmentation de la vitesse axiale de la courroie alors que Neudorf [60] a observé le même sens de variation de ces deux paramètres. D'après elle, les forces centrifuges croissent dans le brin et entraînent une augmentation de la valeur de la fréquence naturelle d'un degré plus grand que la décroissance de la fréquence naturelle, en raison de la vitesse axiale de la courroie qui augmente. Elle note aussi un rapport de proportionnalité entre la 1^{re} fréquence naturelle du brin et la tension initiale de la courroie. Toutefois, cette même fréquence ne dépend pas de l'amplitude ou de la fréquence d'excitation du couple appliqué sur l'arbre vilebrequin. S'il y a excitation de l'arbre vilebrequin, de larges forces d'inertie en rotation peuvent apparaître. Ces forces engendrent par la suite le glissement de la courroie sur les gorges de poulies. La tension d'oscillation contribue grandement à la tension totale, lorsque la fréquence d'excitation est égale ou proche de la fréquence naturelle du brin. Dans le cas où le système serait excité à une autre fréquence éloignée de cette fréquence naturelle, la tension d'oscillation est alors négligeable. L'auteure remarque aussi que la tension d'oscillation et la fréquence d'excitation de l'arbre vilebrequin ont le même sens de variation, et les déplacements de la courroie deviennent plus larges. Nous n'avons besoin que des tensions d'oscillation et moyenne pour connaître le glissement de la courroie. Quant à la tension dynamique, elle est mieux estimée pour des systèmes dont la poulie vilebrequin tourne à vitesse constante.

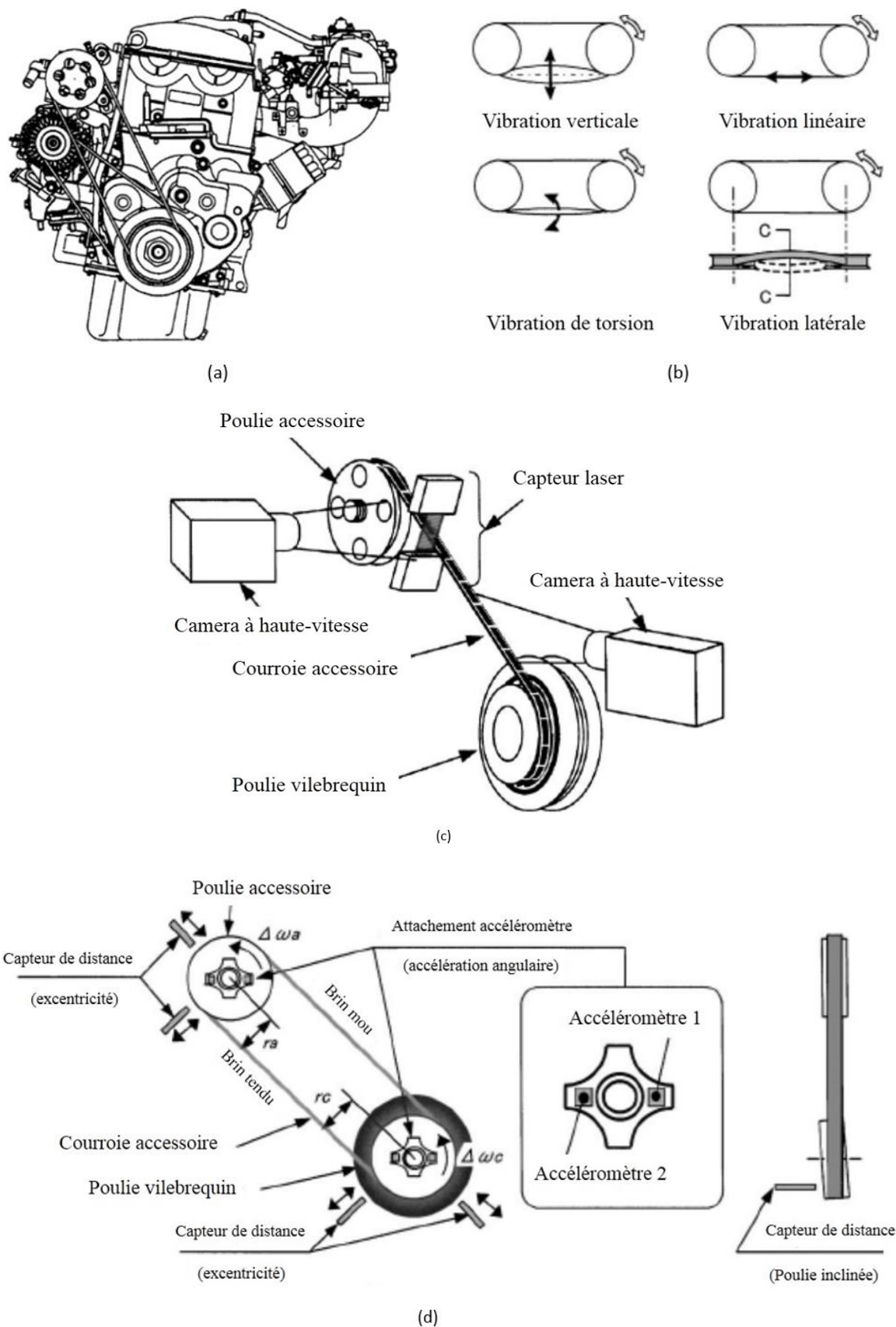


Fig. 9. Structure du banc d'essai de transmission par courroie (a), méthodes de mesure du mouvement de la courroie accessoire en utilisant une caméra à haute-vitesse et un capteur laser (b), méthodes de mesure de la fluctuation au niveau de la courroie accessoire (c) et modes vibratoires de la courroie (d) [47].

4 RIGIDITÉ DE FLEXION DE LA COURROIE ENGENDRANT LES VARIATIONS DE TENSION ET LES VIBRATIONS

Parallèlement à l’approche présentée dans la section 3, d’autres travaux scientifiques se sont penchés sur l’aspect vibratoire dans les transmissions par courroies. C’est Mote et Barakat [61] qui ont en premier attiré sur l’importance d’intégrer la rigidité de flexion dans l’équation du mouvement. Ainsi, les excentricités de support engendreraient des changements périodiques de la tension de courroie d’après Mote [61]. Il a résolu l’équation du mouvement par des méthodes numériques de type Galerkin, le but étant d’estimer les fréquences fondamentales. Dans la même période, un modèle théorique qui inclue l’effet de la tension dynamique et la rigidité de courroie a été proposé par Firbank [6]. C’est également une extension de l’équation de glissement réadaptée à la poulie entraînée. Simpson [62], en prenant en compte de la rigidité axiale, a pu appliquer le principe d’Hamilton en vue de calculer l’équation du mouvement d’une poutre en translation. Il a ainsi étudié l’action de la vitesse axiale sur la fréquence et la forme de mode. Plus tard, Wang et Mote [63] ont montré quant à eux que la rigidité de flexion de la courroie et l’état d’équilibre étaient deux paramètres indispensables pour une prédiction fiable des caractéristiques vibratoires d’un système. Dans le même esprit, les analyses théorique et expérimentale des fréquences naturelles, dans le modèle de Hawker [30], ont donné des résultats très proches dès lors que l’on incorpore les effets de la rigidité de la courroie et l’inertie des poulies sur la tension de courroie. Il a travaillé sur un système composé de deux à trois poulies, avec et sans bras tendeur automatique.

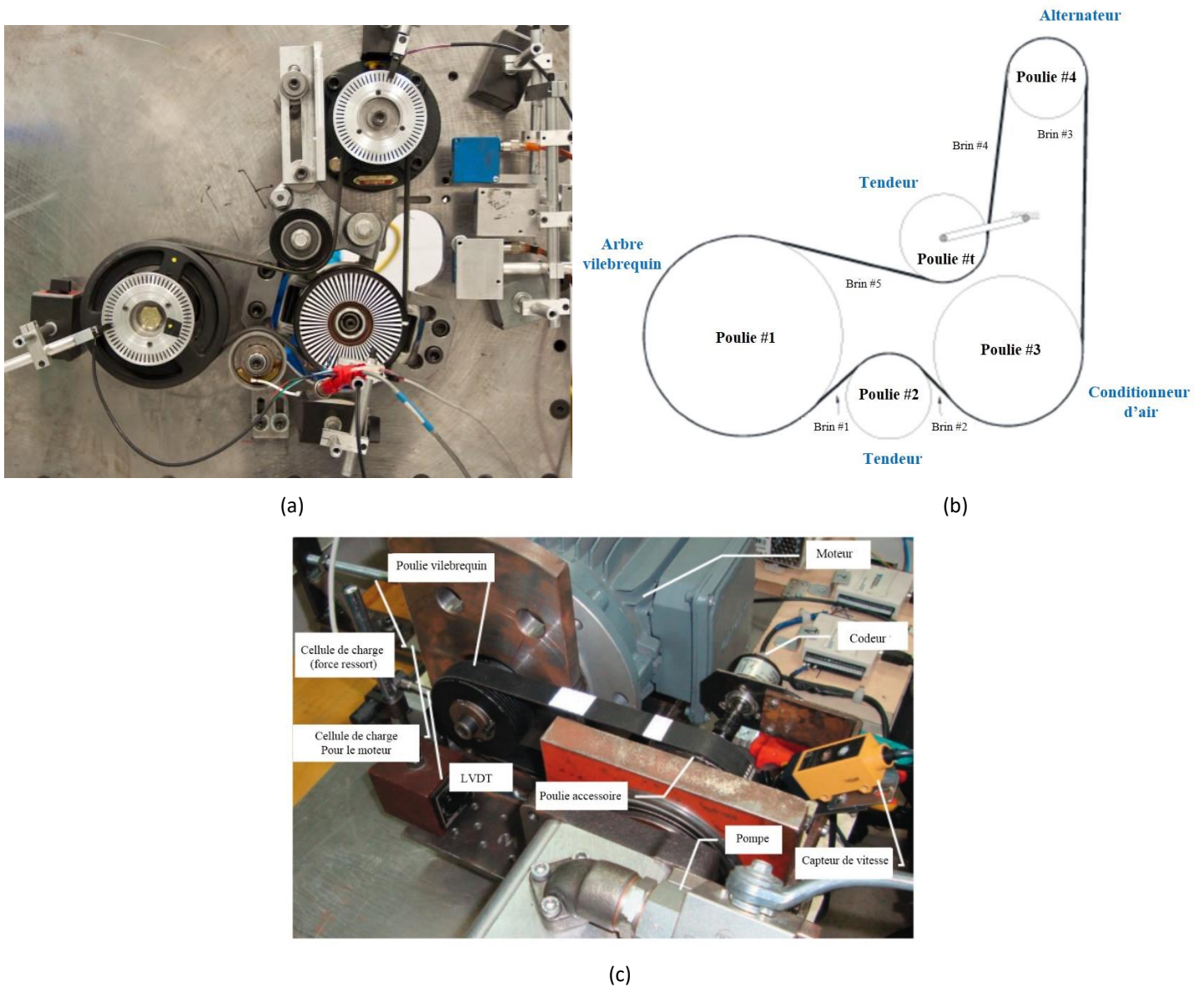
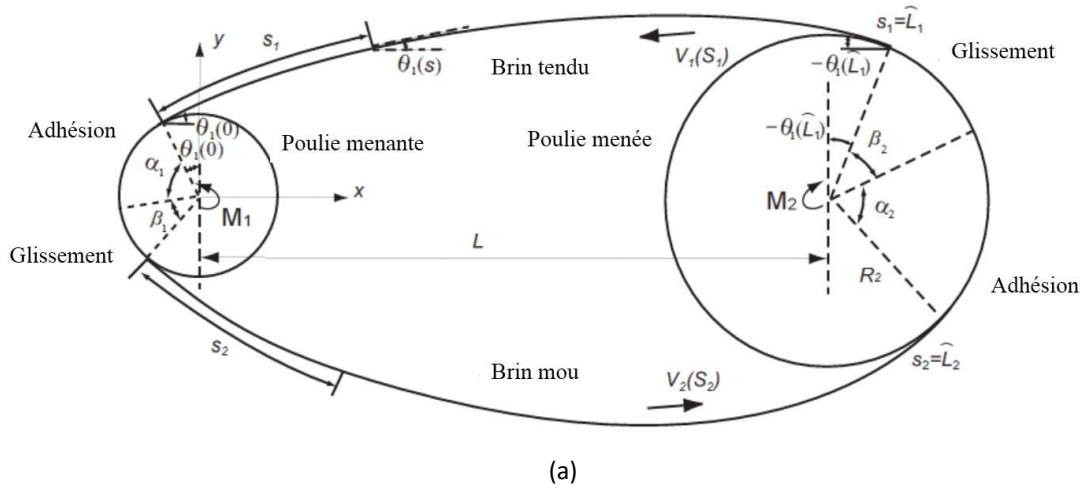


Fig. 10. Banc d’essai expérimental de Neudorf (a) [60] et son schéma du prototype (b). Banc d’essai expérimental de Balta [23] et instruments de mesure (c).

A l'aube des années 2000, de nouveaux modèles basés sur les éléments finis ont été proposés par Leamy et Wasfy [64]. Ces auteurs ont porté leur attention sur l'étude des forces normale et tangentielle, la tension des brins, l'angle d'enroulement, le glissement et les vibrations transversales de la courroie. Les travaux de Barker et al. [12] ont été élargis par Balaji et Mockensturm [65]. Leur nouvelle approche inclut un mécanisme d'embrayage servant à ajouter ou isoler les poulies accessoires à haute inertie. Cet embrayage découpleur/isolateur, atténuant l'impact des fluctuations de tension de la courroie sur les poulies, permet de n'observer que les vibrations longitudinales de la courroie. L'intégration numérique de l'équation du mouvement donne accès aux termes non-linéaires liées au bras tendeur automatique et à l'amortissement.



Symbole	Unité	Définition	Symbole	Unité	Définition
M_1	N.m	Couple de la poulie menante	β_1	deg	Angle de glissement entre la poulie menante et la courroie
M_2	N.m	Couple de la poulie menée	β_2	deg	Angle de glissement entre la poulie menée et la courroie
θ_1	rad	Rotation de la poulie menante	V_1	m/s	Vitesse axiale du brin tendu 1
θ_2	rad	Rotation de la poulie menée	V_2	m/s	Vitesse axiale du brin mou 2
R_1	m	Rayon de la poulie menante		m	Longueur de l'arc total de la courroie dans le brin tendu 1
R_2	m	Rayon de la poulie menée		m	Longueur de l'arc total de la courroie dans le brin mou 2
α_1	deg	Angle d'adhésion entre la poulie menante et la courroie	L	m	Distance entre les centres des poulies
α_2	deg	Angle d'adhésion entre la poulie menée et la courroie			

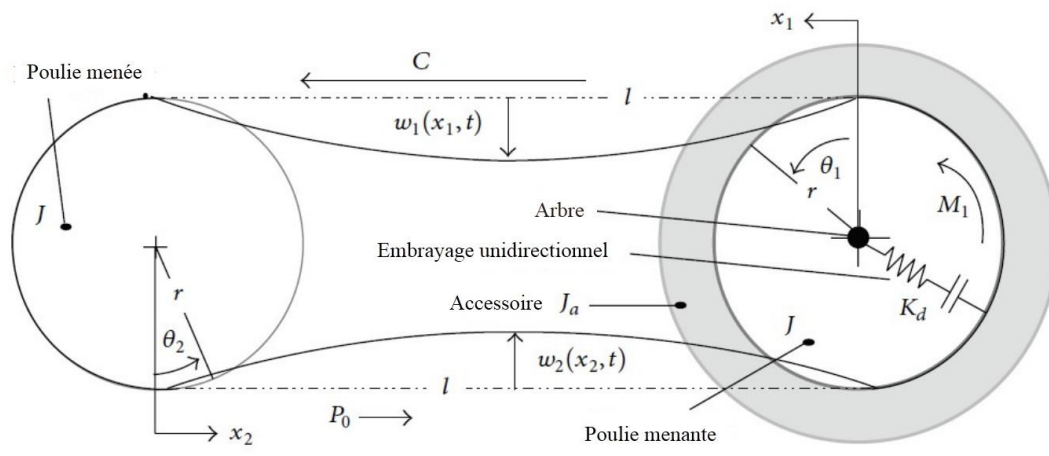
(b)

Fig. 11. Modélisation d'un système de transmission par courroie à deux poulies avec inclusion de la rigidité de flexion de la courroie (a) et définition des paramètres associés (b), d'après les travaux de de Kong et Parker [48], [66], [67].

Leur contribution conjointe en 2003, 2005 et 2006 a permis à Kong et Parker (Kong [49], Kong et Parker [48], [66], [67]) de résoudre une série d'équations non-linéaires par des techniques de conversion d'équations différentielles ordinaires, elles-mêmes préalablement reformulées pour des équations du mouvement définis dans les cas de problèmes à valeur limite standard (discrétisation spatiale). Leur système d'entraînement par courroie serpentine (voir modélisation à la figure 11) est composé d'un tendeur automatique et est un support pour examiner l'influence des fréquences naturelles du système et de la rigidité de flexion de la courroie sur les modes vibratoires transversaux des brins. L'intégration de la rigidité de flexion dans la modélisation a été possible en assimilant la courroie telle une poutre mobile, à l'opposé de l'ensemble des travaux de recherche antérieurs qui la considéraient comme une corde mobile. Par conséquent, nous pouvons prédire les déviations en

équilibre des brins de même que la relation entre la rigidité de flexion et le couplage poulie/courroie. La déviation des brins et la tension de courroie augmentent avec la rigidité de flexion (Kong et Parker [66]). Ce constat est plus marqué pour des brins courts ou faiblement tendus et les courroies épaisses. Ce résultat a ensuite été confirmé par Dufva et al [68].

Par la simulation et l'expérimentation, Cepon en co-auteur avec Boltezar [69] puis Manin [70], a vulgarisé un modèle original à éléments finis en conditions stationnaires. Leur étude s'intéresse à l'effet de nombreux paramètres sur le système de transmission par courroie visible sur les figures 13 (a) et (b): force de contact, vitesse tangentielle, coefficient de friction, amortissement, rigidités longitudinale et transversale de la courroie striée. La vitesse angulaire est relevée aux poulies vilebrequin et accessoire avec des codeurs optiques. Les charges au niveau des poulies sont quant à elles mesurées grâce à un transducteur. Un capteur laser de déplacement permet d'en déduire le signal temporel de l'excitation d'un brin de courroie et le spectre associé exhibé à la figure 13 (c). Les trois premières fréquences naturelles de la courroie sont observables et nous pouvons remarquer qu'elles dépendent grandement de la tension initiale. Une autre procédure expérimentale (Cepon et Boltezar [71]) a été développée par ces mêmes auteurs. Ils ont amélioré le précédent calcul des paramètres de rigidité (de flexion, longitudinale et transversale) et déduit les pertes de vitesses de la courroie par la mesure des vibrations longitudinales des brins tendu et mou à partir des capteurs de déplacement. Les résultats expérimentaux n'ont pas concordé avec ceux de la théorie de friction, cela pouvant provenir de la négligence des déformations radiale et tangentielle de la courroie.



(a)

Symbole	Unité	Définition	Symbole	Unité	Définition
M_1	N.m	Précharge entre l'arbre accessoire et la poulie menée	w_1	m	Déplacement de la vibration transversale du brin de courroie 1 à x_1 et au temps t
J	kg.m ²	Moment d'inertie en rotation des poulies menante et menée	w_2	m	Déplacement de la vibration transversale du brin de courroie 2 à x_2 et au temps t
J_a	kg.m ²	Moment d'inertie en rotation de l'accessoire	K_d	N.m	Rigidité de torsion du ressort d'accouplement
θ_1	rad	Rotation de la poulie menante	C	m/s	Vitesse axiale de la courroie
θ_2	rad	Rotation de la poulie menée	P_0	N	Tension statique axiale initiale
θ_a	rad	Déplacement angulaire de l'accessoire	l	m	Longueur des brins
r	m	Rayon des poulies menante et menée			
x_1	m	Coordonnée axiale du brin de courroie 1			
x_2	m	Coordonnée axiale du brin de courroie 2			

(b)

Fig. 12. Représentation schématique d'un système dynamique de transmission par courroie à deux poulies couplé à un embrayage unidirectionnel (a) et définition des paramètres associés (b), d'après les travaux de de J. Ding et Hu [76].

A partir de la seconde loi de Newton, il a été démontré par H. Ding et al. [72] que la vibration transversale d'une poutre tendue en mouvement axial gouverne les équations du mouvement des brins de courroie en translation. Cette poutre en mouvement axial est excitée sous l'effet d'une force harmonique dans le temps et uniforme dans l'espace. Dans un second temps, son travail de recherche complémentaire avec Zu (H. Ding et Zu [73]) est la simulation d'un modèle de transmissions à deux poulies (vilebrequin et accessoire), avec et sans système d'embrayage. Les brins de courroie en translation y sont intégrés sous forme de cordes en mouvement axial. L'embrayage diminue considérablement les amplitudes des résonances non-linéaires dans la zone de contact poulie/courroie, mais les résultats portant sur la rigidité de flexion sont non concluants quant à son action sur le comportement dynamique du système poulie/courroie avec accessoires. Pourtant, Andrea et al. [74] ont réussi par la suite à remarquer l'impact direct de la rigidité de flexion sur le comportement des brins et les vibrations de torsion des éléments tournants. Dans une autre collaboration avec Li (H. Ding et Li [75]), H. Ding a étudié la réponse non-linéaire d'un système poulie/courroie excité par le mouvement périodique d'un arbre vilebrequin. Dans les cas réels d'usage, les systèmes de transmission par courroies sont régulièrement soumis à de nombreuses et diverses sources d'excitation bien que les auteurs aient généralement préféré ignorer l'effet du couplage de ces sources sur la vibration non-linéaire du système de poulie/courroie.

Récemment, J. Ding et Hu [76] ont utilisé un embrayage unidirectionnel (figure 12) du côté de la poulie vilebrequin pour entraîner via une courroie une poulie accessoire. Pour la première fois, les brins sont assimilés comme une poutre viscoélastique en mouvement axial, par la prise en compte de la rigidité de flexion de la courroie en translation. Le couplage entre les mouvements en rotation des poulies, les vibrations transversales des brins en translation et la tension dynamique de la courroie sont incorporées dans un modèle discret-continu par morceaux non-linéaires. Ils ont examiné les caractéristiques des vibrations libres, les conditions de stabilité du système dynamique et déterminé par une résolution itérative les équilibres non-triviaux de la courroie. Une méthode de Galerkin à ordre élevé et des méthodes en quadrature (différentielles et intégrales) sont étudiées pour obtenir les fréquences naturelles du système. Leurs conclusions révèlent que les cinq premières fréquences naturelles du système dynamique et les solutions d'équilibre non-triviales des brins sont très sensibles à la rigidité de flexion. De plus, la tension statique initiale, le module de Young et l'épaisseur de la courroie participent grandement à augmenter des cinq premières fréquences naturelles du système.

Concomitamment, H. Ding et Zu [77] ont mené un travail d'analyse en régime stationnaire portant sur les réponses périodiques d'un système poulie-courroie relié à un embrayage unidirectionnel, prolongeant ainsi l'apport scientifique précédent de J. Ding et Hu [76]. Une discrétisation temporelle des équations différentielles ordinaires du 2^e ordre par morceaux non-linéaires est appliquée grâce à l'algorithme Runge-Kutta à quatre termes. Les représentations temporelle et fréquentielle des réponses dynamiques des poulies (vilebrequin et accessoire) et des brins de courroie sont calculées numériquement. Dans le cas de figure où la fréquence d'excitation se rapproche des fréquences naturelles de la poulie entraînée (ou de deux fois les fréquences naturelles des brins de courroie), la résonance se produit. Ce phénomène se propage dans toutes les parties du système, en présence ou non d'embrayage unidirectionnel: c'est le phénomène de couplage des vibrations du système. Néanmoins, insérer un embrayage unidirectionnel augmente la stabilité globale du système par la diminution notable des résonances des brins de courroie (non-linéarités) et de celles des poulies (entraînante et entraînée). La résonance des brins de courroie devient plus forte pour un plus petit moment d'inertie de la section transversale de courroie, ce qui permet de conclure que l'aspect de la section transversale de la courroie affecte significativement les réponses dynamiques. Enfin, charger initialement la poulie accessoire avant de faire fonctionner la transmission modifie les réponses du système à l'état d'équilibre, lorsque celui-ci est couplé à un embrayage.

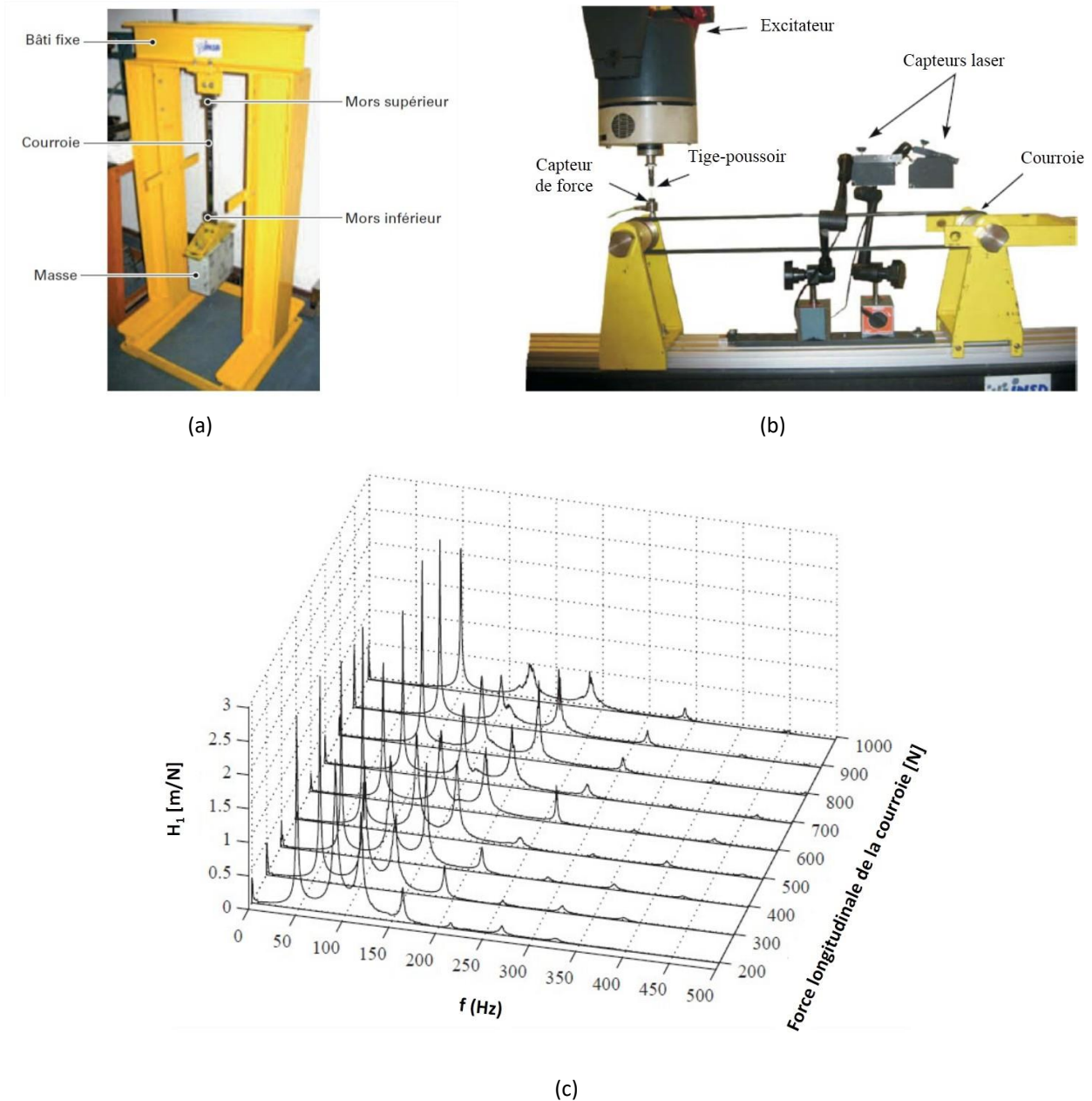


Fig. 13. Bancs d'essai de mesure d'identification de l'amortissement dans la direction transversale (a), de la rigidité et de l'amortissement (b) et détermination de la tension à partir de la transformée de Fourier des signaux temporels du laser résultant de l'excitation du brin de courroie (c) [70].

5 CONCLUSION

L'étude théorique a apporté sa pierre à l'édifice dans la compréhension des mécanismes qui existent dans les entraînements par courroie. Certains auteurs ont également utilisé une approche expérimentale basée sur l'interprétation de résultats obtenus sur bancs d'essai, en vue de valider ou apprendre davantage sur le comportement réel des systèmes de transmissions par courroies. Les derniers résultats [78] laissent penser que la rigidité de la flexion de la courroie contribue à exciter et créer des fluctuations de vitesse au niveau de l'arbre vilebrequin. Cette fluctuation est responsable à son tour des différents modes vibratoires dont est sujette la courroie.

REFERENCES

- [1] Springfield. (s. d.), «Energy loss and efficiency of power transmission belts», *Advanced Engineering Research*, Belt Technical Center, Springfield, Missouri.
- [2] Manin L., Michon G., Remond D., Dufour R., «From transmission error measurement to pulley-belt slip determination in serpentine belt drives influence of tensioner and belt characteristics», *Mechanism and Machine Theory*, vol. 44 (4), pp. 813821, 2009.
- [3] Euler L., «Remarques sur l'effet du frottement dans l'équilibre», *Mém. Acad. Sci.*, pp. 265-278, 1762.
- [4] Reynolds O., «On the efficiency of belts or straps as communicators of work», *Engineering*, vol. 38, pp. 396, 1874b.
- [5] Reynolds O., «Creep theory of belt drive mechanics», *Engineer*, vol. 28, pp. 396397, 1874a.
- [6] Firbank T., «Mechanics of the belt drive», *International Journal of Mechanical Sciences*, vol. 12 (12), pp. 10531063, 1970.
- [7] Johnson K. L., «Contact mechanics», *C. U. Press*, Ed., London, 1985.
- [8] Childs T., Cowburn D., «Power transmission losses in v-belt drives, part 1 mismatched belt and pulley groove wedge angle effects», *Proc. Inst. Mech. Eng. D J. Automob. Eng*, vol. 201, pp. 3340., 1987a.
- [9] Childs T., Cowburn D., «Power transmission losses in v-belt drives, part 2 effects of small pulley radii», *Inst. mech. eng. d j. automob. eng.*, vol. 201, pp. 4153, 1987b.
- [10] Peeken H., Fischer F., «Experimental investigation of power loss and operating conditions of statically loaded belt drives», *International power transmission and gearing conference*, pp. 1524, Illinois, 1989.
- [11] Gerbert G., «On the flat belt slip», *Vehicule Tribology*, vol. Tribology Series 16 Elsevier, pp. 333339, Amsterdam, 1991.
- [12] Barker C., Oliver L., Breig W., «Dynamic analysis of belt drive tension forces during rapid engine acceleration», *In International congress and exposition*, SAE, February 25 March 1, 1991.
- [13] De Almeida A., Greenberg S., «Technology assessment energy-efficient belt transmissions» *Energy and Buildings*, vol. 22 (3), pp. 245253, 1995.
- [14] Alciatore D. G., Traver A. E., «Multipulley belt drive mechanics creep theory vs shear theory», *Journal of Mechanical Design*, vol. 117, pp. 506-511, 1995.
- [15] Gerbert G., «Belt slip - a unified approach», *Journal of Mechanical Design*, vol. 118, pp. 432s438s, 1996.
- [16] Meckstroth R. J., «Accessory drive belt/pulley friction test», *SAE transactions*, vol. 107 (3), pp. 13001312, 1998.
- [17] Dalgarno K., Moore R., Day A., «Tangential slip noise of v-ribbed belts», *Inst. mech. eng. c j. mech. eng. sci.*, vol. 213, pp. 741749, 1999.
- [18] Gerbert G., Sorge F., «Full sliding adhesive-like contact of v-belts», *ASME Journal Mechanical Design*, vol. 124 (4), pp. 706 712, 2002.
- [19] Gerbert G., «Traction belt mechanics», *Chalmers University of Technology*, Goteborg, 1999.
- [20] Rubin M., «An exact solution for steady motion of an extensible belt in multipulley belt drive systems», *Journal of Mechanical Design*, vol. 122, pp. 311, 2000.
- [21] Manin L., Michon G., «Entraînement par courroies striées. architecture et dynamique globale», *Techniques de l'Ingénieur*, October 2009.
- [22] Manin L., Lorenzon C., Liang X., «Power losses prediction in poly-v belt transmissions application to front engine accessory drives», *International Gear Conference*, Lyon, August 2014.
- [23] Balta B., Sonmez F. O., Cengiz A., «Speed losses in v-ribbed belt drives», *Mechanism and Machine Theory*, vol. 86, pp. 114, 2015.
- [24] Sack R., «Transverse oscillations in travelling strings», *British Journal of Applied Physics*, vol. 5 (6), pp. 224, 1954.
- [25] Mahalingham S., «Transverse vibrations of power transmission chains», *British Journal of Applied Physics*, September, 1956.
- [26] Miranker W., «The wave equation in a medium in motion», *IBM Journal of Research and Development*, vol. 4 (1), pp. 3642, 1960.
- [27] Ulsoy A. G., Whitesell J. E., Hooven M. D., «Design of belt-tensioner system for dynamic stability», *ASME Journal of Vibration, Acoustics, Stress and Reliability in Design*, vol. 107, pp. 282290, 1985.
- [28] Gasper R., Hawker L., «Resonance frequency prediction of automotive serpentine belt drive systems by computer modeling», *Machinery Dynamics - Applications and Vibration Control Problems*, ASME, pp. 1316, september, 1989.
- [29] Wickert J. A., Mote C. D. J., «Classical vibration analysis of axially moving continua», *ASME Journal of Applied Mechanics*, vol. 57, pp. 738744, 1990.
- [30] Hawker L. E., «A vibration analysis of automotive serpentine accessory drive», Thèse de doctorat, *University of Windsor*, 1991.
- [31] Beikmann R. S., «Static and dynamic behavior of serpentine belt drive systems theory and experiments», Thèse de doctorat, *University of Michigan*, Ann Arbor, MI. SAE, Paper No. 790699, 1992.

- [32] Rim W., Kim K., «Identification of tension in a belt-driven system by analyzing flexural vibrations», *Mechanical Systems and Signal Processing*, vol. 8 (2), pp. 199213, 1994.
- [33] Beikmann R., Perkins N., Ulsoy A., «Free vibration of serpentine belt drive systems», *Journal of Vibration and Acoustics ASME*, vol. 118 (3), pp. 406413, 1996a.
- [34] Beikmann R., Perkins N., Ulsoy A., «Nonlinear coupled vibration response of serpentine belt drive systems», *ASME Journal of Vibration and Acoustics*, vol. 118, pp. 567574, 1996b.
- [35] Zu J. W., «Static and dynamic analysis and software development of belt drive systems», June, 1996.
- [36] Yu D., «Mechanical performance of automotive v-ribbed belts», Thèse de doctorat, *Department of Mechanical Engineering*, The University of Leeds, UK, 1996.
- [37] Moon J., Wickert J., «Non-linear vibration of power transmission belts», *Journal of Sound and Vibration*, vol. 200 (4), pp. 419431, 1997.
- [38] Yu D., Childs T. H. C., Dalgarno K. W., «Experimental and finite element studies of the running of v-ribbed belts in pulley grooves», *Inst. mech. eng. c j. mech. eng. sci.*, vol. 212, pp. 343355, 1998.
- [39] Zhang L., Zu J. W., «Non-linear vibrations of viscoelastic belts, part i free vibration analysis», *Journal of Sound and Vibration*, vol. 216 (1), pp. 7591, 1998.
- [40] Pellicano F., Catellani G., Fregolent A., «Parametric instability of belts theory and experiments», *Computers and Structures*, vol. 82, pp. 8191, 2004.
- [41] Kim S., Lee J., «Analysis of the nonlinear vibration characteristics of a belt-driven system», *Journal of Sound and Vibration*, vol. 223 (5), pp. 723740, 1999.
- [42] Zhang L., Zu J. W., «Modal analysis of serpentine belt drive systems», *Journal of Sound and Vibration*, vol. 222 (2), pp. 259279, 1999.
- [43] Zhang L., Zu J. W., «One-to-one auto-parametric resonance in serpentine belt drive systems», *Journal of Sound and Vibration*, vol. 232 (4), pp. 783806, 2000.
- [44] Nouri M., Zu J., «Dynamic analysis and optimization of tensioner in automotive serpentine belt drive systems», *ASME design engineering technical conferences and computer and information in engineering conference.*, pp. 813820, September 29 - October 2, 2002.
- [45] Castellini P., «Vibration measurements by tracking laser doppler vibrometer on automotive components», *Shock and Vibration*, vol. 9, pp. 6789, 2002.
- [46] Castellini P., Mantanini R., «Automotive components vibration measurements by tracking laser doppler vibrometry advances in signal processing», *Measurement Science and Technology*, vol. 13, pp. 12661279, 2002.
- [47] Fuji A., Yonemoto S., Miyazaki K., Furumata S., Miyazawa H., «Analysis of the accessory belt lateral vibration in automotive engines», *Society of Automotive Engineers of Japan (jsAE Review)*, vol. 23 (1), pp. 4147, January 2002.
- [48] Kong L., Parker R., «Equilibrium and belt-pulley vibration coupling in serpentine belt drives», *ASME Journal of Applied Mechanics*, vol. 70, pp. 739750, September 2003.
- [49] Kong L., «Coupled belt-pulley vibration in serpentine drives», Thèse de doctorat, Ohio State University, *ASME Journal of Applied Mechanics*, vol. 71, pp. 109119, 2003.
- [50] Parker R., Efficient eigensolution, «Dynamic response, and eigensensitivity of serpentine belt drives», *Journal of Sound and Vibration*, vol. 270, pp. 1538, 2004.
- [51] Zhu F., Parker R. G., «Influence of tensioner dry friction on the vibration of belt drives with belt bending stiffness», *ASME Journal of Vibration and Acoustics*, vol. 130, pp. 011002-1011002-9, 2008.
- [52] Michon G., Manin L., Parker R. G., Dufour R., «Duffing oscillator with parametric excitation: analytical and experimental investigation on a belt-pulley system», *Journal of Computational and Nonlinear Dynamics*, vol. 3 (3), pp. 031001, 2008.
- [53] Li X., Chen L., «Modal analysis of coupled vibration of belt drive systems», *Applied Mathematics and Mechanics (English Edition)*, vol. 29 (1), pp. 913, 2008.
- [54] Musselman M. W., «Improvement of belt tension monitoring in a belt-driven automated material handling system», Thèse de doctorat, *University of Texas*, August 2010.
- [55] Musselman M., Djurdjanovic D., «Improvement of belt tension monitoring in a belt-drive automated material handling system», *Advances in sustainable manufacturing Proceedings of the 8th global conference 135 on sustainable manufacturing*, 2011.
- [56] Musselman M., Djurdjanovic D., «Tension monitoring in a belt-driven automated material handling system», *CIRP Journal of Manufacturing Science and Technology*, vol. 5, pp. 6776, 2012.
- [57] Scurtu P. R., Clark M., Zu J. W., «Coupled longitudinal and transverse vibration of automotive belts under longitudinal excitations using analog equation method», *Journal of Vibration and Control*, vol. 18 (9), pp. 13361352, 2012.
- [58] Pietra L., Timpone F., «Tension in a flat belt transmission: experimental investigation», *Mech. Mach. Theory*, vol. 70, pp. 129156, 2013.

- [59] Senthilkumar R. R., Sooryaprakash K., «Industrial drive belt tensioning optimization», *International conference on current trends in engineering and technology*, ieee-32107, icctet, isbn 978-1-4799-2585-8, ieee catalogue number: cfp1300w-pod, pp. 304306, Coimbatore, India, 2013.
- [60] Neudorf T. J., «Non-contact measurement of dynamic belt span tension in automotive feed systems», Thèse de doctorat, *Department of Mechanical and Industrial Engineering, University Toronto*, 2013.
- [61] Mote C. D. J., «A study of band saw vibrations», *Journal of The Franklin Institute*, vol. 279, pp. 430444, 1965.
- [62] Simpson A., «Transverse modes and frequencies of beams translating between fixed end supports», *Journal Mechanical Engineering Science*, vol. 15 (3), pp. 159164, 1973.
- [63] Wang K. W., Mote C. D. J., «Vibration coupling analysis of band/wheel mechanical systems», *Journal of Sound and Vibration*, vol. 109 (2), pp. 237258, 1986.
- [64] Leamy M. J., Wasfy T., «Analysis of belt-drive mechanics using a creep-rate-dependent friction law», *Journal of Applied Mechanics*, vol. 69, pp. 763771, 2002.
- [65] Balaji R., Mockensturm E. M., «Dynamic analysis of a serpentine belt drive with a decoupler isolator», *ASME International Mechanical Engineering Congress and Exposition*, pp. 291303, November 13, 2004.
- [66] Kong L., Parker R., «Steady mechanics of belt-pulley systems», *Journal of Applied Mechanics*, vol. 72, pp. 2534, January 2005.
- [67] Kong L., Parker R., «Mechanics and sliding friction in belt drives with pulley grooves», *Journal of Mechanical Design*, vol. 128, pp. 494, 2006.
- [68] Dufva K., Kerckanek K., Maqueda L. G., Shabana A. A., «Nonlinear dynamics of three-dimensional belt drives using the finite-element method», *Nonlinear Dynamics*, vol. 48, pp. 449466, 2007.
- [69] Cepon G., Boltezar M., «Dynamics of a belt-drive system using a linear complementarity problem for the belt-pulley contact description», *Journal of Sound and Vibration*, vol. 319, pp. 10191035, 2009.
- [70] Cepon G., Manin L., Boltezar M., «Introduction of damping into the flexible multibody belt-drive model a numerical and experimental investigation», *J. Sound Vib.*, vol. 324, pp. 283296, 2009.
- [71] Cepon G., Boltezar M., «An advanced numerical model for dynamic simulations of automotive belt-drives», *SAE*, 2010-01-1409, 2010.
- [72] Ding H., Zhang L. Q., G. C. Chen, Yang S. P., «Forced vibrations of supercritically transporting viscoelastic beams», *Journal of Vibration and Acoustic*, vol. 134, no 051007, 2012.
- [73] Ding H., Zu J. W., «Effect of one-way clutch on the nonlinear vibration of belt-driven systems with a continuous belt model», *Journal of Sound and Vibration*, vol. 332 (24), pp. 64726487, 2013.
- [74] Andrea T., Enrico Z., Nicola A., «Modeling the flexural dynamic behavior of axially moving continua by using the finite element method», *Journal of Vibration and Acoustics*, vol. 136, p. 011012, 2014.
- [75] Ding H., Li D. P., «Static and dynamic behaviors of belt-drive dynamical systems with a one-way clutch», *Nonlinear Dynamics*, vol. 78 (2), pp. 15531575, 2014.
- [76] Ding J., Hu Q., «Equilibria and free vibration of a two-pulley belt-driven system with belt bending stiffness», *Mathematical Problem in Engineering*, vol. 2014, no 907627, October 2014.
- [77] Ding H., Zu J. W., «Steady-state responses of pulley-belt systems with a one-way clutch and belt bending stiffness», *Journal of Vibration and Acoustic*, vol. 136, no 041006, 2014.
- [78] Rotimbo Mbourou, D. R., «Contribution à la surveillance et au diagnostic de défauts dans les systèmes de transmission par courroie», Thèse de doctorat en Mécanique, *Université de Lyon et Université (France) des Sciences et Techniques de Masuku (Gabon)*, Français, 31 Octobre, 2016.