



**HAL**  
open science

## Instrumentation d'un démonstrateur SWAC : Retour d'expériences

Kanhan Sanjivy, Olivier Marc, Franck Lucas

► **To cite this version:**

Kanhan Sanjivy, Olivier Marc, Franck Lucas. Instrumentation d'un démonstrateur SWAC : Retour d'expériences. CNRIUT 2022, Jun 2022, Roanne, France. hal-04302092

**HAL Id: hal-04302092**

**<https://hal.science/hal-04302092>**

Submitted on 23 Nov 2023

**HAL** is a multi-disciplinary open access archive for the deposit and dissemination of scientific research documents, whether they are published or not. The documents may come from teaching and research institutions in France or abroad, or from public or private research centers.

L'archive ouverte pluridisciplinaire **HAL**, est destinée au dépôt et à la diffusion de documents scientifiques de niveau recherche, publiés ou non, émanant des établissements d'enseignement et de recherche français ou étrangers, des laboratoires publics ou privés.

---

## Instrumentation d'un démonstrateur SWAC : Retour d'expériences

---

Kanhan Sanjivy<sup>1</sup>

Olivier Marc<sup>2</sup>

Franck Lucas<sup>3</sup>

kanhan.sanjivy@doctorant.upf.pf olivier.marc@univ-reunion.fr franck.lucas@upf.pf

<sup>1,3</sup> Université de la Polynésie française  
Laboratoire de Géosciences du Pacifique Sud (GEPASUD)

<sup>1</sup> Agence de l'Environnement et de la Maîtrise de l'Energie (ADEME)  
20 avenue du Grésillé- BP 90406 49004 Angers Cedex 01 France

<sup>2</sup> IUT, Saint-Pierre, La Réunion  
Laboratoire Physique et Ingénierie Mathématique pour l'Énergie, l'environnement et le bâtiment (PIMENT)

**Thèmes** – *Énergie - Environnement - Informatique*

**Résumé** – La technologie SWAC (Sea Water Air Conditioning) utilise de l'eau de mer froide située dans les profondeurs (environ -1000m) pour refroidir les bâtiments. C'est une source d'énergie thermique renouvelable non-intermittente utilisée sans aucune transformation. Cette technologie SWAC est parfois couplée à un cycle OTEC (Ocean Thermal Energy Production) pour produire de l'électricité en plus de fournir du froid pour la climatisation.

En 2016, cinq installations d'eau de mer profonde étaient en fonctionnement dont trois dédiées à l'étude des cycles OTEC pour la production d'électricité. Ces trois installations sont situées à Goseong en Corée du Sud, à Okinawa au Japon et dans le District de North Kona à Hawaii. Les deux autres ont été conçues exclusivement pour la production de froid, elles sont situées à Bora Bora et Tetiaroa en Polynésie française et sont respectivement de 1,6 et 2,4 MWf. Un troisième SWAC de 6 MWf est en construction sur l'île de Tahiti pour alimenter le Centre Hospitalier de Polynésie française (CHPF), la mise en service est prévue pour fin 2022.

Dans cet article, nous présentons les performances d'un système SWAC de 2,4 MW installé à l'hôtel The Brando sur l'atoll de Tetiaroa en Polynésie française. Fonctionnant en climat tropical, les résultats expérimentaux montrent des valeurs d'EER (Energy Efficiency Ratio ou coefficient d'efficacité énergétique) comprises entre 20 et 140 en fonction de la longueur de la boucle de distribution de froid. Sachant que les systèmes de climatisation classiques à compression de vapeur atteignent 5 pour les plus performants. En termes d'émissions carbone évitées, les systèmes conventionnels fonctionnant dans les hôtels des îles voisines en Polynésie française (pour une taille d'hôtel équivalente) émettent 860 tonnes/an contre 225 tonnes/an avec le SWAC de Tetiaroa.

**Mots-Clés** – *Climatisation, eau de mer profonde, SWAC.*

## 1 Introduction

La climatisation conventionnelle s'est largement implantée dans les pays développés depuis la fin du 20ème siècle. Aujourd'hui, son essor s'étend progressivement aux pays en développement comme l'Inde et la Chine, qui combine climat chaud et forte démographie [1]. Selon le rapport de l'agence internationale de l'énergie (IEA) [2], la consommation énergétique liée au rafraîchissement des bâtiments a triplé entre 1990 et 2016, devenant ainsi le poste de consommation d'énergie finale qui a le plus augmenté ces dernières années. Et elle devrait, entre 2010 et 2050, être multipliée par 1,3 pour les pays membres de l'Organisation de Coopération et de Développement Économiques (OCDE) et par 4,5 pour les pays non-membres [3].

Cette demande en constante augmentation exerce des contraintes fortes sur le réseau électrique des zones tropicales car elle est responsable de 70 % du pic de puissance électrique appelé par les bâtiments. De plus, la climatisation a aussi un très fort impact sur l'environnement avec des émissions de CO<sub>2</sub> qui ont également triplé depuis 1990, atteignant les 1130 millions de tonnes par an. La climatisation conventionnelle utilise des gaz HFCs comme fluide frigorigène qui ont un haut potentiel de réchauffement global [4].

La technologie SWAC (Sea Water Air Conditioning) s'inscrit dans une démarche d'efficacité énergétique en proposant une alternative très performante à la climatisation conventionnelle pour les zones côtières dans la mesure où la mer est une source de froid inépuisable.

## 2 La technologie SWAC, son fonctionnement

La technologie SWAC consiste à pomper de l'eau de mer naturellement froide située en profondeur via une conduite. L'eau profonde passe dans des échangeurs thermiques pour transmettre cette puissance frigorifique à un réseau d'eau glacée en boucle fermée qui assurera la distribution du froid dans l'ensemble des bâtiments à climatiser.

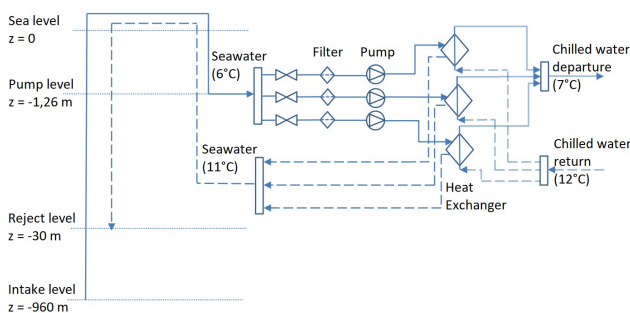


Figure 1 – Principe de fonctionnement du système SWAC

Le système SWAC se décompose en 3 parties (Fig. 1) :

- La boucle SW (Sea Water Loop) dite primaire comprend une canalisation de puisage et une canalisation de rejet. L'eau de mer est à environ 6°C en entrée et est rejetée à une température entre 11°C.

- La boucle CW (Chilled Water Loop) dite secondaire servant de réseau de distribution de froid dans le bâtiment. La température de l'eau glacée est généralement fixée à 7°C pour le départ et 12°C pour le retour.

- Le local technique situé sous le niveau de la mer comprenant plusieurs pompes pour chacune des deux boucles, ainsi que des échangeurs thermiques permettant le transfert du froid d'une boucle à l'autre.

## 3 Potentiel du SWAC en Polynésie française

Le potentiel de la technologie SWAC dépend de la disponibilité de la ressource en eau de mer froide. Notre point de puisage est donné par le profil de température et le profil bathymétrique.

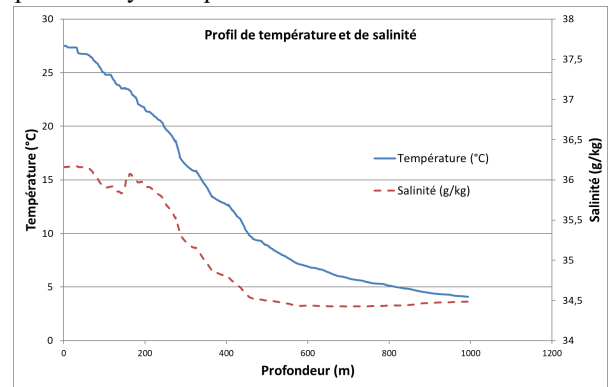


Figure 2 – Profil de température et de salinité

La température et la salinité de l'eau de mer pour la Polynésie française (Fig. 2) nous indique un point de puisage à environ 960 m pour de l'eau de mer à 4,2°C avec une salinité de 34,48 g/kg.

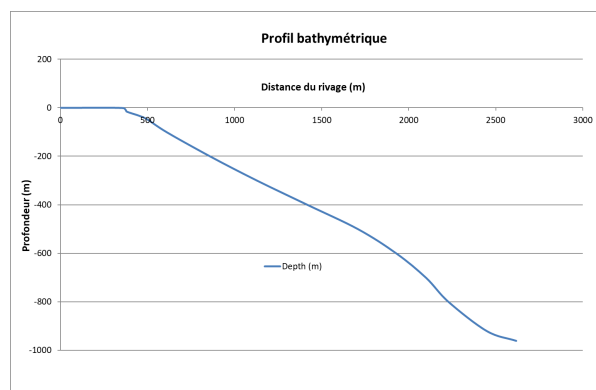


Figure 3 – Profil bathymétrique de Tetiaroa

Le profil bathymétrique (Fig. 3) nous indique qu'une canalisation de 2618 m est nécessaire pour atteindre ce point de puisage, ce qui est un cas très favorable.

## 4 Résultats expérimentaux

L'installation SWAC de l'hôtel The Brando a été instrumentée en mars 2021. Nous disposons donc de données expérimentales sur une période d'un an allant du 26 mars 2021 au 26 mars 2022. L'objectif de cette instrumentation est de calculer les 2 indicateurs de performances de ce système : l'EER primaire (rapport entre la puissance frigorifique produite et la puissance électrique consommée par la boucle primaire uniquement) et l'EER global (rapport entre la puissance frigorifique produite et la puissance électrique consommée par la boucle primaire et secondaire) à partir de mesures expérimentales.

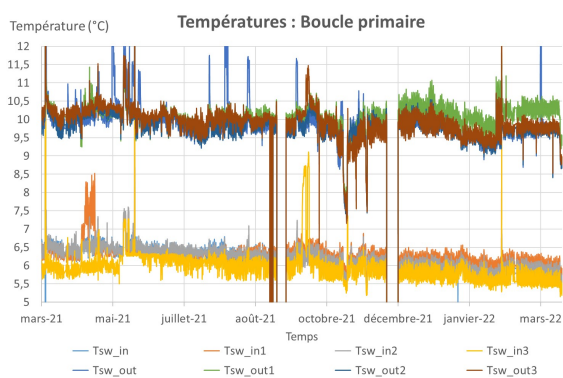


Figure 4 : Évolution des températures côté eau de mer

Des sondes de températures sont placées en entrée et sortie de chaque boucle et de chaque échangeur. Le régime de température théorique primaire de 6/11°C est assez bien respecté tout au long de l'année. Les 4 températures d'entrée mesurées (Fig. 4 : Tsw\_in, 1, 2, 3) sont en accord et oscillent environ entre 5,5 et 6,5°C sur toute la période étudiée. Idem pour les sondes en sortie, on mesure des valeurs comprises entre 9,5 et 10,5°C.

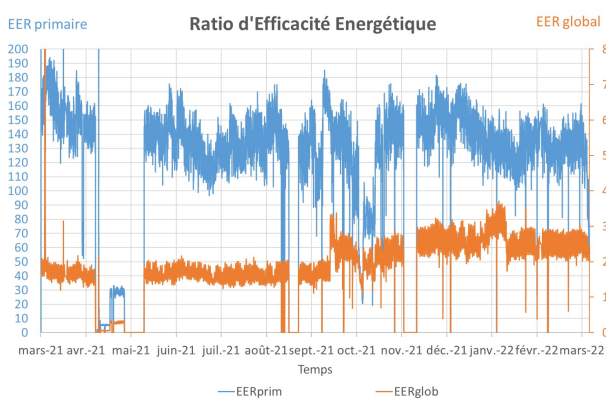


Figure 5 : Évolution des EER primaire et global

L'EER primaire oscille, en majorité, entre 110 et 170 avec une moyenne autour de 140 environ. Ces valeurs sont bien supérieures à celles affichées par des groupes de

production de froid classiques dont l'EER ne dépassent pas 12 [2]. En ce qui concerne l'EER global, il varie entre 15 et 35 avec une moyenne à 25 sur l'année étudiée, ce qui est 5 fois plus élevé que pour les systèmes unitaires conventionnels. L'écart entre les deux EER s'explique par la taille de la boucle de distribution (Longueur totale de 3 km), induisant une consommation électrique des pompes secondaires conséquentes.

## 5 Conclusions

L'installation SWAC du Brando atteint en moyenne des EER de 140 pour le primaire et 25 en global. La différence entre ces deux EER est dû à la consommation importante des pompes du réseau d'eau glacée, environ 4 à 7 fois plus grande que les pompes primaires, du fait de la configuration en réseau de froid urbain. Malgré cet important « District Cooling », les performances de la technologie SWAC restent bien meilleures que des systèmes de climatisation conventionnels, qu'ils soient unitaires ou centralisés

On peut supposer que l'EER global d'une installation SWAC couplée à un bâtiment ayant une typologie plus compacte de l'EER primaire obtenu dans notre cas. Il serait intéressant d'instrumenter une autre installation SWAC alimentant un réseau de distribution moins étendu, comme celle du Centre Hospitalier de Polynésie Française encore en construction, afin de vérifier cette hypothèse.

La technologie SWAC se positionne donc comme une solution durable et efficace pour décarboner la production de froid dans les zones côtières, en particulier dans les territoires ayant un facteur moyen d'émissions de CO<sub>2</sub> élevé comme les îles en zones intertropicales.

## 6 Remerciements

Ce travail est financé par l'Agence de l'Environnement et de la Maîtrise de l'Énergie et l'Université de la Polynésie française. Les auteurs souhaitent remercier le groupe Pacific Beachcomber pour avoir permis l'exploitation des données du SWAC de l'hôtel The Brando à Tetiaroa ainsi que l'ADEME et le gouvernement polynésien pour le financement de l'instrumentation. Les auteurs remercient aussi la Région Réunion et le Fonds FEDER pour la mobilité du Dr Olivier MARC en Polynésie française.

## Références

- [1] Goetzler W, Guernsey M, Young J, Fujrman J and Abdelaziz A 2016 *The Future of Air Conditioning for Buildings*.
- [2] International Energy Agency (IEA) 2018 *The Future of Cooling* 92.
- [3] International Energy Agency (IEA) 2013 *Transition to sustainable buildings: strategies and opportunities to 2050*
- [4] International Energy Agency (IEA) 2020 *Cooling Emissions and Policy Synthesis Report*.