



HAL
open science

Conception et mise en oeuvre d'une station autonome miniaturisée de mesure des précipitations à bas coût

Qingchuan Zhu, F Cherqui, Jean-Luc Bertrand-Krajewski

► To cite this version:

Qingchuan Zhu, F Cherqui, Jean-Luc Bertrand-Krajewski. Conception et mise en oeuvre d'une station autonome miniaturisée de mesure des précipitations à bas coût. 10^e Journées Doctorales en Hydrologie Urbaine "JDHU 2022", INSA Lyon, Oct 2022, Lyon, France. pp.83-86. hal-04283524

HAL Id: hal-04283524

<https://hal.science/hal-04283524>

Submitted on 13 Nov 2023

HAL is a multi-disciplinary open access archive for the deposit and dissemination of scientific research documents, whether they are published or not. The documents may come from teaching and research institutions in France or abroad, or from public or private research centers.

L'archive ouverte pluridisciplinaire **HAL**, est destinée au dépôt et à la diffusion de documents scientifiques de niveau recherche, publiés ou non, émanant des établissements d'enseignement et de recherche français ou étrangers, des laboratoires publics ou privés.

Conception et mise en œuvre d'une station autonome miniaturisée de mesure des précipitations à bas coût

Q. Zhu ^{1*}, F. Cherqui ^{1,2}, J.-L. Bertrand-Krajewski ¹

1 Univ. Lyon, INSA Lyon, DEEP, EA7429, F-69621 Villeurbanne cedex, France.

2 Univ. Lyon, Université Claude Bernard Lyon-1, F-69622 Villeurbanne cedex, France.

emails: qingchuan.zhu@insa-lyon.fr, fcherqui@gmail.com, jean-luc.bertrand-krajewski@insa-lyon.fr.

* auteur correspondant

Résumé court : Il est nécessaire de renforcer le mesurage des précipitations dans les zones urbaines afin d'améliorer la gestion des eaux pluviales et la prévision des inondations urbaines. Cependant, le déploiement à grande échelle d'instruments conventionnels de mesure des précipitations est coûteux. Ce résumé présente la mise en œuvre d'une station de mesure des précipitations à faible coût et l'étalonnage des pluviomètres utilisés dans la station. L'objectif est d'évaluer la performance et la fiabilité de ces instruments à faible coût en comparaison avec des instruments conventionnels installés sur le même site. Les premiers tests ont montré que le système conçu peut fonctionner de manière autonome sur le terrain et transmettre les grandeurs mesurées (horodatage, précipitations, tensions de sortie) toutes les cinq minutes.

Mots-clés : instrument peu coûteux, étalonnage sur site, pluviomètre, réseau de détection, eaux pluviales.

Introduction

Ces dernières années, les inondations urbaines constituent une préoccupation croissante. Les inondations survenues dans la ville de Zhengzhou, en Chine, le 20 juillet 2021, ont causé d'importantes pertes humaines et matérielles (Wang *et al.*, 2021). Le mesurage des précipitations à haute résolution spatiale et temporelle est une condition préalable à une meilleure gestion des eaux pluviales et à la prévision des inondations urbaines. Cependant, la taille et le prix élevés des instruments conventionnels de mesure des précipitations entravent leur mise en œuvre systématique et spatialement distribuée. Grâce aux développements dans les domaines du matériel libre, de la technologie de communication sans fil et des capteurs à faible coût, un paradigme prometteur pour le mesurage environnemental à grande échelle du sol, de l'air et de l'eau est apparu (Morawska *et al.*, 2018; Valente *et al.*, 2020). En appliquant ce paradigme au domaine des précipitations, nous avons conçu une station de mesure des précipitations autonome, miniaturisée et peu coûteuse, et étalonné ses pluviomètres.

Matériel et méthodes

Matériel

Après des tests initiaux, nous avons choisi pour construire notre station de mesure des précipitations à faible coût les modules présentés dans le Tableau 1, qui indique leurs noms, fonctions et prix approximatifs. La connexion de ces modules est illustrée Figure 1. Dans cette conception, la station est capable de fonctionner à long terme avec l'énergie solaire. L'ensemble de la station coûte moins de 250 €, carte SD, panneau solaire et piles au lithium compris. Elle a une surface inférieure à 2 décimètres carrés.

Tableau 1. Modules utilisés dans la station de mesure des précipitations à bas coût.

Nom du module	Fonction	Prix approximatif
Arduino MKR WAN 1310	Fonctionne comme carte de contrôle principale et envoie les données via LoRaWAN	~ 30 €
Arduino MKR Mem Shield	Sauvegarde les données sur la carte SD	~ 20 €
ADS1115	Mesure la tension de sortie de la batterie et du panneau solaire	~ 10 €
DS3231	Fonctionne comme horloge en temps réel	~ 5 €
LiPo Rider Pro	Fait fonctionner le panneau solaire et la pile au lithium, et alimente le système	~ 15 €
RG-15	Pluviomètre optique à bas coût	~ 80 €
WH-SP-RG	Pluviomètre à auget basculant à bas coût	~ 20 €

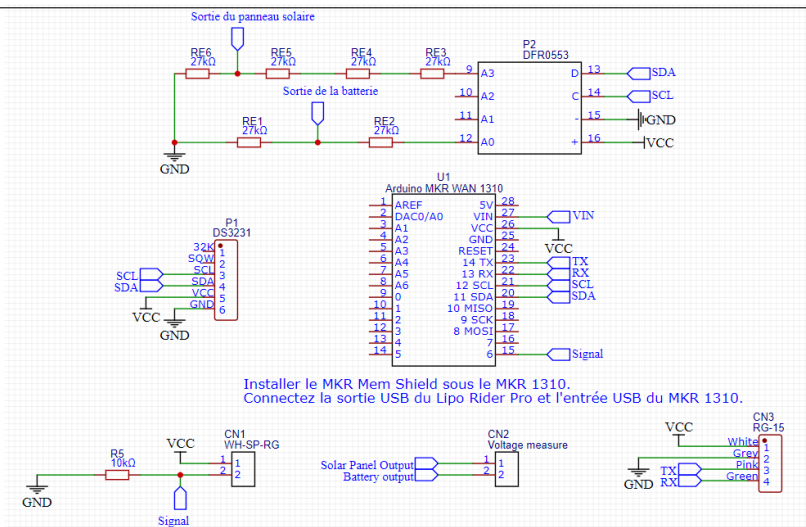


Figure 1. Schéma d'assemblage de la station de mesure des précipitations à bas coût.

Logiciel

Les codes d'exploitation sont écrits avec Arduino IDE (langage proche du C++). L'organigramme du logiciel est présenté Figure 2.

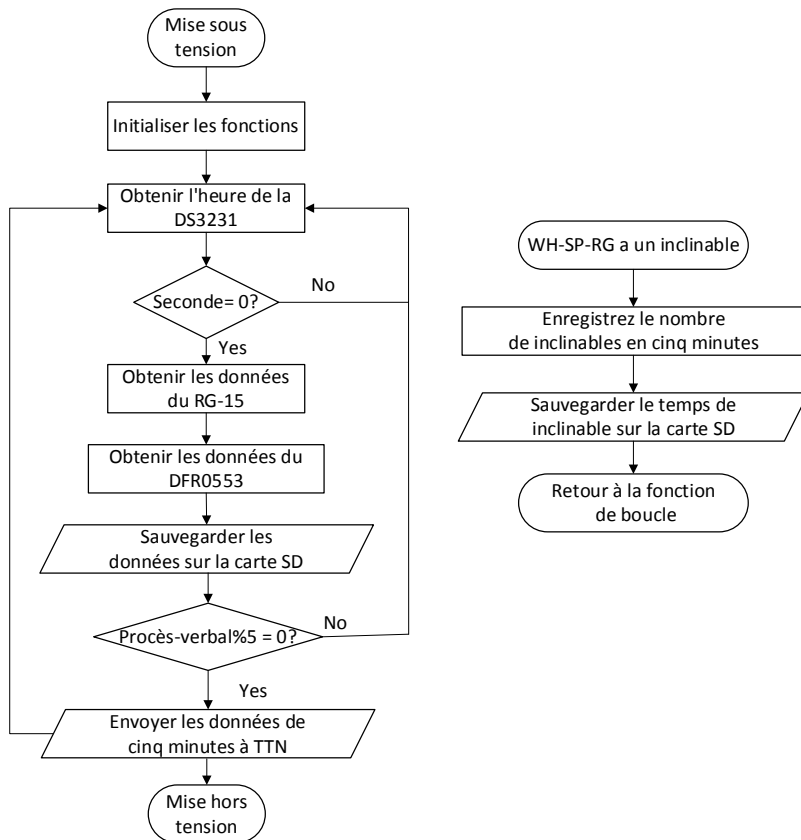


Figure 2. Organigramme du logiciel : boucle principale (à gauche), fonction d'interruption (à droite).

Site

Le site expérimental est la plateforme GROOF (Green Roof Facility) de l'INSA Lyon. La Figure 3 montre la station de mesure installée sur la plateforme GROOF.



Figure 3. Station de mesure installée sur la plateforme GROOF.

Résultats et discussion

Les pluviomètres WH-SP-RG et RG-15 utilisés dans la station ont été étalonnés et testés depuis 2020.

WH-SP-RG

Trois pluviomètres de type WH-SP-RG ont été étalonnés en mars 2021 et en février 2022. Avec une résolution de 0.1 mm/basculement pour les trois pluviomètres testés, nous avons établi une fonction d'étalonnage $I_m = b \times I_t$ où I_m est l'intensité mesurée (mm/h) et I_t est l'intensité réelle (mm/h). L'intervalle de couverture de b est de [0.97, 1.03]. Par conséquent, la précision lors de l'étalonnage dynamique du pluviomètre WH-SP-RG est de 3 %.

Résultats préliminaires

Après plusieurs mois de tests, nous avons constaté que la configuration actuelle de l'alimentation électrique peut répondre aux besoins de mesure des précipitations pendant environ 5 jours (si les périodes nuageuses sont plus longues, les panneaux solaires ne pourront pas recharger les batteries et l'alimentation sera épuisée). Les données des différents pluviomètres installés sur la plateforme GROOF pendant un événement pluvieux sont présentées Figure 4.

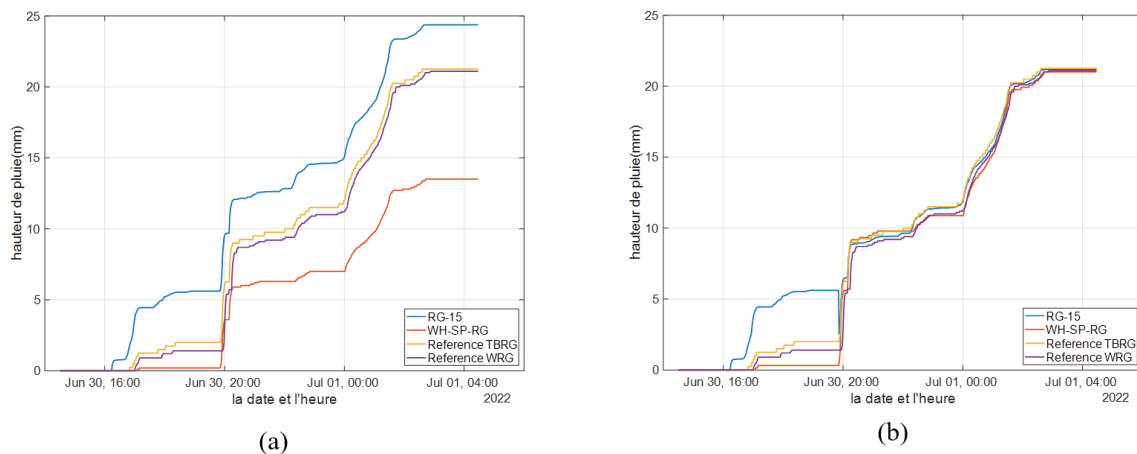


Figure 4. Cumuls de précipitation fournis par les pluviomètres du 30 juin 2022 au 1er juillet 2022 : (a) données brutes, (b) données corrigées : valeurs du pluviomètre WH-SP-RG multipliées par 1.56, offset du pluviomètre RG-15 fixé à -3.2 mm à partir du 30 juin à 19:52. TBRG : pluviomètre de référence à augets, WRG : pluviomètre de référence à pesée.

Comme le montre la Figure 4, les données brutes fournies par les pluviomètres RG-15 et WH-SP-RG nécessitent une analyse plus approfondie. Deux points doivent être mentionnés pour cet événement pluvieux :

i) il semble que le pluviomètre RG-15 surestime les précipitations au début de l'événement pluvieux. En fait, il s'avère qu'il génère également des valeurs pendant les périodes sèches, ce qui nécessitera une attention particulière pour identifier la cause du problème et proposer une solution, et ii) la résolution réelle *in situ* du pluviomètre WH-SP-RG semble être de 0.156 mm/basculement, ce qui est différent de la valeur obtenue par étalonnage dynamique. Nous ferons un bilan de ces deux questions lors des JDHU en octobre 2022. Nous comparerons également les performances des pluviomètres RG-15 et WH-SP-RG pour un plus grand nombre d'événements pluvieux sur de plus longues périodes.

Conclusion

Sur la base de tests préliminaires des pluviomètres WH-SP-RG et RG-15, nous avons développé une station de mesure des précipitations autonome, miniaturisée et peu coûteuse, et nous avons commencé à la tester sur le terrain. La station possède deux pluviomètres, peut fonctionner de manière autonome, et vérifie la tension de sortie de son panneau solaire et de sa batterie. Toutes ces caractéristiques la rendent apte à être déployée dans des réseaux spatialement distribués de mesure des précipitations. L'évaluation et la qualification de la station de mesure des précipitations à faible coût sont prévues sur une durée minimale d'une année complète, avec une comparaison avec les données fournies par d'autres pluviomètres traditionnels (à augets et à pesée) de la plateforme GROOF.

Remerciements

La bourse de thèse de Qingchuan Zhu est financée par le China Scholarship Council (Dossier 201806560056). Les recherches sont financées par l'Agence de l'Eau Rhône Méditerranée-Corse (projet Cheap'eau) et le programme européen Horizon 2020 (Grant Agreement no. 786566 - <https://mind4stormwater.org>), et sont conduites dans le cadre de l'OTHU (Observatoire de Terrain en Hydrologie Urbaine). Ce travail est réalisé au sein de l'EUR H2O'Lyon (ANR-17-EURE-0018) de l'Université de Lyon (UdL), dans le cadre du programme "Investissements d'Avenir " géré par l'Agence Nationale de la Recherche (ANR)".

Références

- Morawska, L., Thai, P.K., Liu, X., Asumadu-Sakyi, A., Ayoko, G., Bartonova, A., Bedini, A., Chai, F., Christensen, B., Dunbabin, M., Gao, J., Hagler, G.S.W., Jayaratne, R., Kumar, P., Lau, A.K.H., Louie, P.K.K., Mazaheri, M., Ning, Z., Motta, N., Mullins, B., Rahman, M.M., Ristovski, Z., Shafiei, M., Tjondronegoro, D., Westerdahl, D., Williams, R. (2018). Applications of low-cost sensing technologies for air quality monitoring and exposure assessment: How far have they gone? *Environment International*, 116, 286–299. doi.org/10.1016/j.envint.2018.04.018.
- Valente, A., Silva, S., Duarte, D., Pinto, F.C., Soares, S. (2020). Low-cost LoRaWan node for agro-intelligence IoT. *Electronics* (Switzerland), 9, 1–17. doi.org/10.3390/electronics9060987.
- Wang, J., Yu, C.W., Cao, S. (2021). Urban development in the context of extreme flooding events. *Indoor and Built Environment*, 0, 1–4. doi.org/10.1177/1420326X211048577.