



**HAL**  
open science

## Simulation numérique du largage d'un liquide depuis un bombardier d'eau

Corentin Calbrix, Alexei Stoukov, Axelle Cadere, Benoit Roig, Dominique Legendre

► **To cite this version:**

Corentin Calbrix, Alexei Stoukov, Axelle Cadere, Benoit Roig, Dominique Legendre. Simulation numérique du largage d'un liquide depuis un bombardier d'eau. 25e Congrès Français de Mécanique, Aug 2022, Nantes, France. hal-04281693

**HAL Id: hal-04281693**

**<https://hal.science/hal-04281693v1>**

Submitted on 13 Nov 2023

**HAL** is a multi-disciplinary open access archive for the deposit and dissemination of scientific research documents, whether they are published or not. The documents may come from teaching and research institutions in France or abroad, or from public or private research centers.

L'archive ouverte pluridisciplinaire **HAL**, est destinée au dépôt et à la diffusion de documents scientifiques de niveau recherche, publiés ou non, émanant des établissements d'enseignement et de recherche français ou étrangers, des laboratoires publics ou privés.

# Simulation Numérique du largage des bombardiers d'eau Canadair Cl-415 et Dash-8

C. Calbrix<sup>1,2</sup>, A. Stoukov<sup>1</sup>, A. Cadière<sup>2</sup>, B. Roig<sup>2</sup>, D. Legendre<sup>1</sup>

1. Institut de Mécanique des Fluides de Toulouse (IMFT) - Université de Toulouse, CNRS-INPT-UPS, 31400 Toulouse, France corentin.calbrix@toulouse-inp.fr, stoukov@imft.fr, legendre@imft.fr

2. Université de Nîmes ; Laboratoire CHROME. 7 Place Gabriel Péri axelle.cadiere@unimes.fr, benoit.roig@unimes.fr

**Résumé :** *La lutte contre les feux de forêt est un enjeu majeur pour la protection des populations et de l'environnement, avec un besoin croissant de moyens de lutte efficaces. Les avions bombardiers d'eau sont capables de larguer des volumes de liquide (eau ou retardant) allant de moins d'un mètre cube à plusieurs dizaines de mètres cubes, directement sur les foyers d'incendies, ou pour former des barrières de retardant, réduisant la propagation des feux. Cependant, la dynamique des jets liquides largués depuis un avion a reçu peu d'attention de la part de la communauté scientifique, et les études relatives à ce sujet se concentrent principalement sur des jets liquides Newtoniens dans un écoulement transverse depuis des injecteurs de l'ordre du millimètre, utilisés dans des applications de combustion. Dans le cadre de la lutte contre les incendies, le liquide largué peut être du retardant de flamme, un fluide non-Newtonien, et les longueurs caractéristiques des systèmes de largage sont de l'ordre du mètre. L'objectif de ces travaux est de démontrer que la simulation numérique peut être utilisée pour obtenir une compréhension des mécanismes profonds de la fragmentation et de la dispersion d'un liquide largué depuis un bombardier d'eau. Une étude numérique est proposée pour analyser les performances des bombardiers d'eau, ici les deux plus gros utilisés en Europe : le Canadair Cl-415 et le Dash-8. Une approche numérique, basée sur la méthode Volume of Fluid (VoF) est utilisée pour fournir une description précise de la vidange des réservoirs de ces appareils, l'éjection, la fragmentation et la dispersion du liquide dans l'air. La résolution 3D et instationnaire des équations de Navier-Stokes pour l'air et le liquide permet d'obtenir une description de la formation du nuage liquide, de caractériser sa pénétration et son expansion latérale dans l'air ainsi que les processus à l'origine de son atomisation.*

**Abstract :** *Fighting wildland fires is a major issue for the protection of populations and environment with a need of more efficient means to fight fires. Airtankers are able to drop volumes of liquid (water or fire retardant) varying from less than 1 m<sup>3</sup> to several tens of m<sup>3</sup>, directly on fire or with the objective to form barriers of retardant to stop or reduce the fire propagation. However, the dynamics of a liquid dropped from an airplane has received few attentions in the scientific community, and related studies have mostly focused on Newtonian liquid jets injection in cross flow from millimetric injectors for combustion applications. For firefighting purpose, the liquid can be a retardant (a non Newtonian fluid) and the characteristic size of the delivery systems is of the order of a meter. The objective of this work is to demonstrate that Computational Fluid Dynamics (CFD) can be used to provide a deep understanding of the liquid fragmentation and dispersion when dropped from an aircraft. A numerical investigation is*

*proposed for the analysis of airtanker performance and applied here to the biggest airtankers used in France : the Canadair CL-415 and the Dash-8. A numerical approach based on the Volume of Fluid method (VoF) is used to provide an accurate description of the tank discharge as well as to study the liquid ejection, fragmentation and atomization in air. The 3D unsteady resolution of the Navier-Stokes equations for both the liquid and the air allows us to provide a description of the main characteristics of the resulting liquid cloud, characterized by the vertical penetration of the liquid, its lateral expansion and the process of atomization.*

**Mots clés : Mécanique des fluides, Simulation numérique, Écoulement diphasique, Dispersion, Bombardiers d'eau.**

## 1 Introduction

La lutte contre les feux de forêt est un enjeu principal pour la protection des populations et de l'environnement. Avec l'augmentation de la fréquence des feux et de leur amplitude, le besoin est urgent de développer des moyens efficaces pour aider les acteurs de cette lutte. Depuis les années 50, les avions bombardiers d'eau ont été développés et sont capable de larguer des volumes de liquides (eau ou retardant de flamme) de moins d'un mètre cube à plusieurs dizaines de mètres cubes, directement sur les foyers d'incendies ou pour établir des barrières de retardant (lignes d'appui pour la lutte au sol), stoppant ou réduisant la propagation des fronts de flamme. Les bombardiers d'eau sont souvent des avions civils ou militaires reconvertis avec des systèmes de largage internes ou externes, et avec des méthodes de largages développées empiriquement.

Les performances des bombardiers d'eau sont habituellement testées avec une méthode dite "Cup and Grid" [1], développée par l'USDA Forest Service aux Etats-Unis, et par le CEREN en France. Les bombardiers d'eau larguent le liquide sur un terrain plat sans végétation où des coupes servant à récupérer ce liquide sont réparties selon un maillage spécifique. En fonction des conditions de largage (altitude, vent, vitesse, etc...) et des systèmes utilisés (type d'avion, quantité embarquée, etc...), l'emprunte résultant du dépôt de liquide au sol présente des irrégularités dues à des zones d'importante concentration de produit séparées par des zones de plus faibles concentration, offrant une protection au feu bien moindre [2]. L'origine de cette non-uniformité peut directement être liée aux instabilités se développant aux grandes échelles durant la fragmentation du liquide dans l'air, directement observable sur les vidéos de largage. Cependant, la dynamique des fluides largués depuis des bombardiers d'eau a reçu peu d'attention de la part de la communauté scientifique [3,4]. Des jets de liquides Newtoniens issus d'injecteurs dont les diamètres sont de l'ordre du millimètre ont été particulièrement étudiés pour des application en combustion [5]. Pour les bombardiers, dont les systèmes de largage ont des tailles caractéristiques de l'ordre du mètre, c'est à dire trois ordres de grandeur plus grands, la fragmentation et la dispersion du jet se font à une échelle beaucoup plus importante, avec des effets gravitaires supplémentaires résultant des instabilités de type Rayleigh-Taylor. La compréhension du développement de ces instabilités et la proposition d'une méthode de leur contrôle pour réduire leur impact sur le dépôt de liquide au sol est un enjeu majeur en cours d'étude. Pour cette raison, l'utilisation de la simulation numérique qui permet de suivre l'évolution du liquide après sa sortie de réservoir est un outil prometteur. En effet, l'ensemble des informations sur l'évolution du jet, dans l'espace et le temps, sont disponibles pour analyse. L'objectif de ces travaux est de proposer une approche numérique pour analyser des performances des bombardiers

d'eau.

Cette étude se concentre sur la flotte aérienne de la Sécurité Civile Française, et plus particulièrement sur le Canadair C1-415 et le Dash-8. Ces deux bombardiers utilisent différents systèmes de largages : le Canadair incorpore dans son fuselage deux réservoirs, et peut larguer jusqu'à  $6 \text{ m}^3$  de liquide. Il dispose d'écopes sous son ventre lui permettant de glisser sur des plans d'eau pour remplir ses réservoirs. Le Canadair est principalement utilisé pour l'attaque directe des feux de forêt avec de l'eau. Le Dash-8 est un avion court-courrier reconverti avec un réservoir attaché sous son ventre, et peut larguer jusqu'à  $10 \text{ m}^3$  de liquide. Son réservoir est rempli sur le tarmac, et il est utilisé pour établir des lignes de retardant de flamme, en coordination avec les forces au sol. Une approche numérique est ici employée pour décrire les vidanges des réservoirs afin de fournir une description précise des débits des largages. Cette information est ensuite prise en compte dans l'étude du largage du liquide et de son atomisation.

Cet article est organisé comme suit. Dans la section 2, les méthodes numériques utilisées pour cette étude sont présentées. Les résultats concernant les vidanges des réservoirs des deux appareils considérés sont présentés dans la section 3. Enfin, l'atomisation et la dispersion des jets liquides sont décrits en section 4.

## 2 Méthodes numériques

En première approche, considérons un fluide Newtonien (de l'eau) de densité  $\rho_L$  et de viscosité dynamique  $\mu_L$  injecté à la vitesse  $U_L$  dans de l'air de densité  $\rho_G$ , de viscosité  $\mu_G$  et de vitesse  $U_G$ . Considérant cela, on résout les équations de Navier-Stokes en 3D pour deux fluides Newtoniens incompressibles et immiscibles. L'ajout d'un modèle Volume of Fluid (VoF) nous permet de décrire l'évolution de l'interface des deux fluides en résolvant l'équation de transport de la fonction VoF (ou fraction volumique de liquide)  $\alpha$  ( $0 < \alpha < 1$ ).

$$\frac{\partial \alpha}{\partial t} + \nabla \cdot (\alpha v) = 0 \quad (1)$$

L'évolution de la vitesse  $V$  et de la pression  $P$  du fluide est donnée par la conservation de la masse et de la quantité de mouvement :

$$\nabla \cdot v = 0 \quad (2)$$

$$\frac{\partial \rho v}{\partial t} + \nabla \cdot (\rho v v) = -\text{grad}P + \nabla \cdot \bar{\bar{T}} + \rho g \quad (3)$$

où  $t$  est le temps,  $\rho = \alpha \rho_L + (1 - \alpha) \rho_G$  est la densité pondérée du fluide,  $\bar{\bar{T}}$  est le tenseur des contraintes visqueuses exprimé avec la viscosité pondérée du fluide  $\mu = \alpha \mu_L + (1 - \alpha) \mu_G$ , et  $g$  est l'accélération due à la gravité. Le solveur numérique de StarCCM+ a été utilisé, et la turbulence a été modélisée avec un modèle standard  $k - \epsilon$ . Les maillages utilisés sont présentés dans la section suivante. Pour chaque cas, au moins deux maillages de différentes résolutions ont été considérés afin de tester l'impact de la résolution sur les résultats. Les calculs ont été réalisés sur le super-calculateur CALMIP de Toulouse.

### 3 Vidange des réservoirs

Le premier objectif de l'utilisation de méthodes numériques est de fournir une description de la vidange des réservoirs. La géométrie de ceux du Canadair Cl-415 et de celui du Dash-8 ont été reproduites et maillées. Leurs dimensions sont présentées par les figures 1 et 2 respectivement. Pour la géométrie du réservoir du Canadair (Fig 1), un maillage structuré a été utilisé. Par symétrie du domaine, la moitié avant seulement du réservoir est considérée. Le nombre total de cellules est approximativement de 810 000, et leur taille varie de  $1.10^{-2}$  au centre du réservoir à  $5.10^{-6}$  aux parois. Pour la géométrie plus complexe du réservoir du Dash-8 (Fig 2), un maillage non-structuré polyhédrique a été utilisé. Le nombre total de cellules est approximativement de 1.9 millions, et leur taille varie entre  $2.10^{-2}$  au centre du réservoir à  $5.10^{-6}$  aux parois.

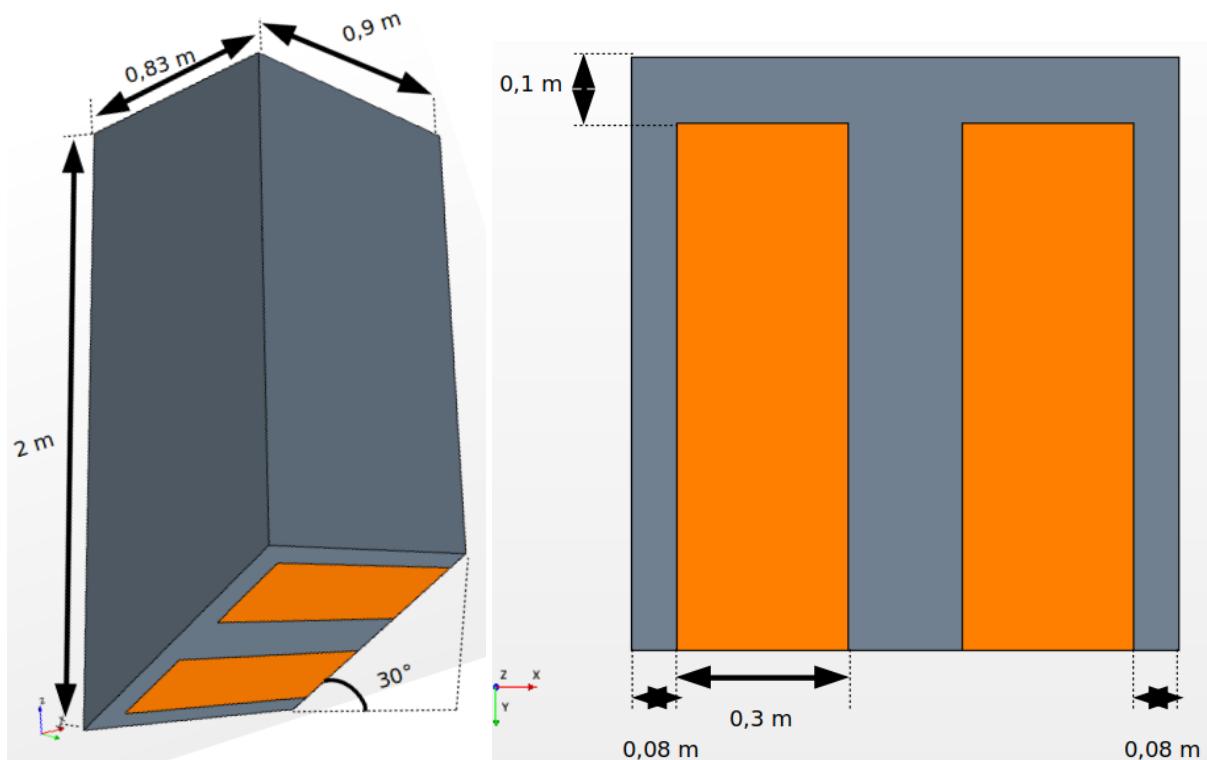


FIGURE 1 – Réservoir de Canadair Cl-415. (gauche) Dimensions du côté d'une moitié de réservoir de Canadair. La surface basse est inclinée avec un angle de  $30^\circ$  avec l'horizontale. (droit) Dimensions des deux trappes d'une moitié de réservoir de Canadair.

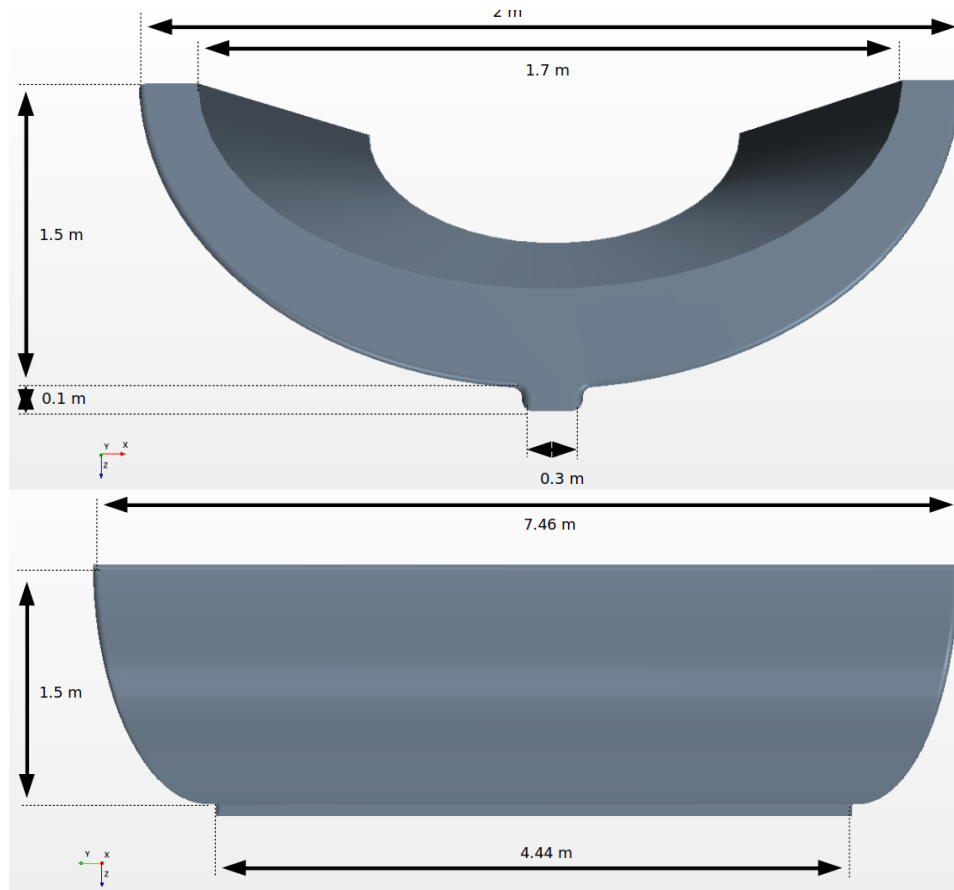


FIGURE 2 – Réservoir de Dash-8. (Haut) Vue de face, (bas) vue de côté.

L'évolution des vitesses de sortie de liquide des réservoirs  $U_L(t)$  est reportée à la figure 3. On peut observer, dans un premier temps une augmentation de la vitesse sous l'effet de la gravité, une vitesse maximum atteinte pour les deux réservoirs aux alentours de 0.5s, de 6 m/s pour le Canadair et de 4.8 m/s pour le Dash-8, puis une décroissance de la vitesse due à la baisse de la hauteur d'eau dans les deux réservoirs. Le temps de vidange s'élève à environ 1s pour le Canadair et il est d'environ 4s pour le Dash-8.

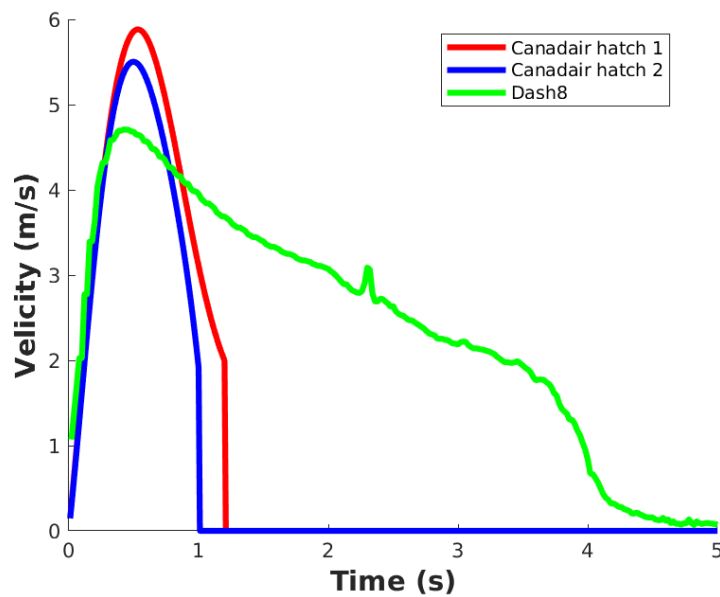


FIGURE 3 – Évolution de la vitesse de sortie  $U_L(t)$  en fonction du temps pour un Canadair CL-415 (rouge et bleu) et pour un Dash-8 (vert). Hatch 1 représente la trappe basse et hatch 2 représente la trappe haute (voir Fig 1)

## 4 Largage de liquide de Canadair Cl-145 et Dash8

### 4.1 Domaines et maillages

Le second objectif de cette approche numérique est la simulation de la dynamique des jets liquides, leur fragmentation et leur dispersion dans l'air. Ces simulations sont menées dans le référentiel en mouvement de l'avion. Pour chaque cas, la vitesse de l'air est imposée à  $U_G = 50\text{m/s}$  à l'entrée du domaine, correspondant approximativement à la vitesse opérationnelle de ces appareils. Chaque ventre des avions étudiés ont été reproduits et maillés dans un domaine adapté. Ce dernier a été choisi afin d'observer la fragmentation du liquide durant son évolution dans l'air en minimisant sa taille afin de limiter le nombre de cellules (et donc du temps de calcul) nécessaire à une description fine des gouttes. Plusieurs formes de domaines ont été testées et les figures 4 et 5 en illustrent deux, respectivement pour le Canadair et le Dash-8.

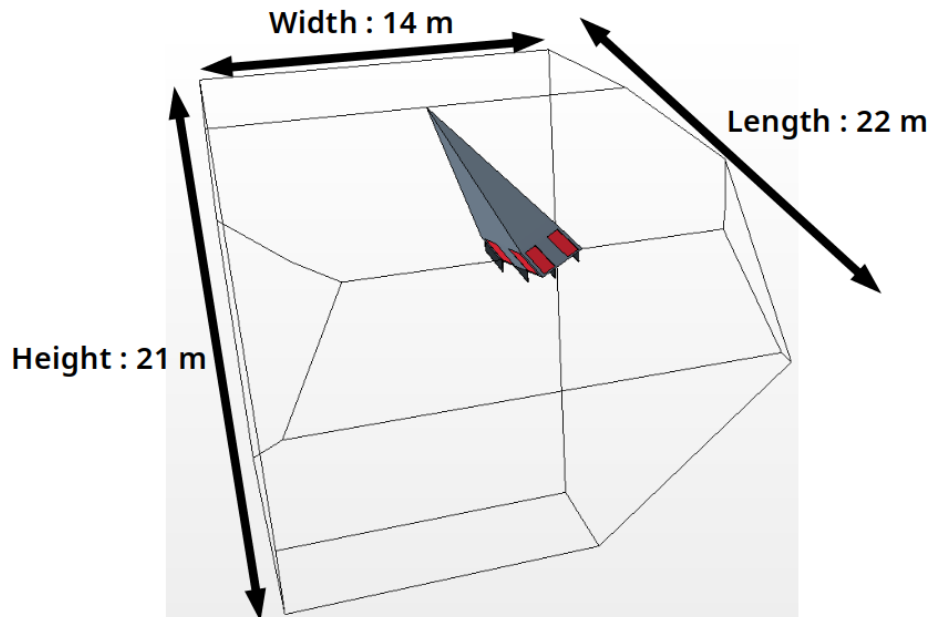


FIGURE 4 – Dimensions du domaine sous le ventre du Canadair avec les 4 trappes en rouge

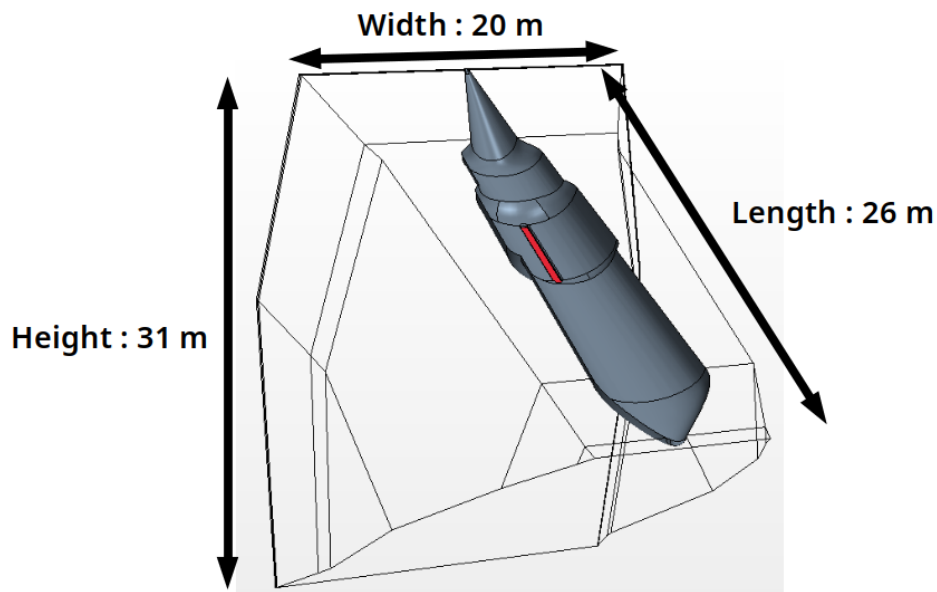


FIGURE 5 – Dimensions du domaine sous le ventre du Dash-8 avec sa trappe en rouge

A cause de la géométrie complexe des deux ventres et des angles saillants aux coins des domaines, un maillage non-structuré polyhédrique a été choisi dans les deux cas. La taille des cellules varie de  $8 \cdot 10^{-6}$  aux parois à  $8 \cdot 10^{-2}$  au centre du domaine. Le nombre total de cellules est de 6.9 millions pour le Canadair, et de 10.9 million pour le Dash-8. Les calculs ont été effectués en parallèle, respectivement sur 180 et 720 processeurs, et les temps de calculs correspondants sont de 18h et 40h. L'évolution du liquide dans l'air est décrite par la suite. Nous confédérerons sa pénétration verticale, son expansion latérale et son atomisation. L'interface liquide-gaz est décrite à l'aide du modèle VoF de StarCCM+. Grâce à lui, nous sommes capables de filtrer différentes valeurs de fraction volumique de liquide : le "coeur liquide" correspond aux valeurs  $\alpha$  telles que  $0.9 < \alpha < 1$  alors que l'enveloppe du nuage liquide sera décrite



par  $0.001 < \alpha < 1$ .

## 4.2 Évolution du jet

Le jet liquide suit une dynamique équivalente dans les deux cas étudiés. La figure 6 illustre les grandes étapes de cette dynamique. Dans un premier temps, le profil de vitesse mesuré avec la simulation de la vidange du réservoir est imposé dans le nouveau domaine, et le liquide pénètre le nouveau domaine d'un seul bloc. Il n'y a alors pas de fragmentation. Ce jet est alors dévié, horizontalement (dans le sens de l'écoulement d'air) et dans la direction transverse. Des ligaments de fluide sont arrachés à la surface du front du jet, et sont à leur tour fragmentés en gouttes de tailles importantes, elles même fragmentées en de plus petites. Cet ensemble est advecté par le flux d'air. Puis, le débit de fluide tombe à zéro (le réservoir est vide). Les gouttes restantes dans le domaine sont transportées en dehors du domaine.

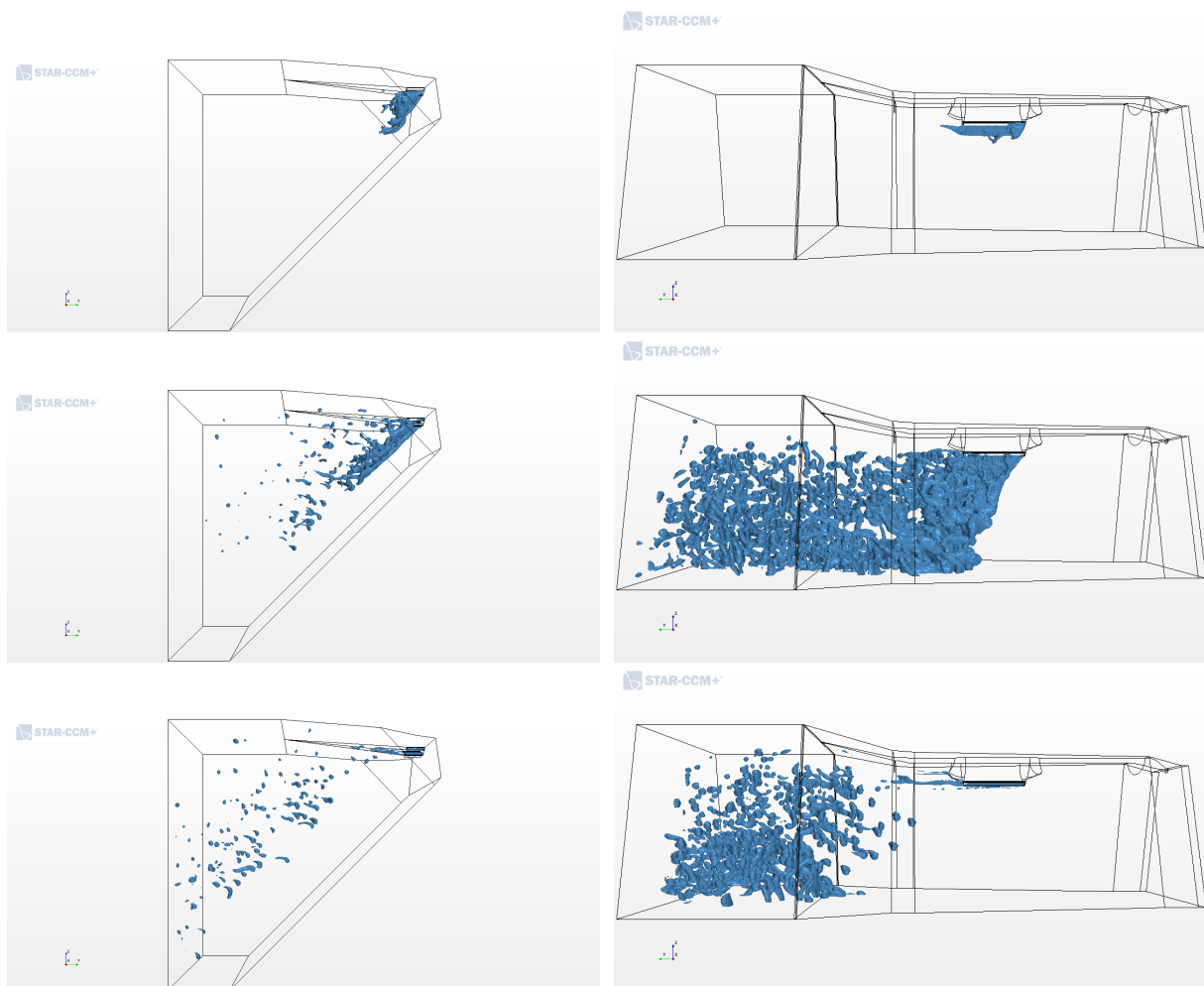


FIGURE 6 – Évolution des jets Canadair (gauche) et Dash-8 (droite) pour des filtres de fraction volumiques de liquide respectivement de  $0.1 < \alpha < 1$  et  $0.001 < \alpha < 1$ . (haut) Début du jet, pas de fragmentation. (milieu) Jet développé, fragmentation importante. (bas) Fin du jet, gouttelettes advectées par le flux transverse d'air vers les sorties du domaine.

### 4.3 Pénétration verticale du jet

La pénétration verticale du jet liquide est définie par l'évolution de la distance verticale  $z$  du front de la surface liquide en fonction de la distance  $y$  correspondant à la direction du jet d'air transverse, illustrées respectivement par les flèches en rouge et noir sur la figure 7. La forme de la courbe correspond à la déformation du jet liquide à l'impact de l'air. Cette pénétration  $z$  est comparée pour des jets de Canadair et de Dash-8 sur la figure 6, à 0.5 secondes de largage. Comme on peut le constater, ces deux pénétrations sont très similaires car la vitesse d'éjection est du même ordre de grandeur à  $t = 0.5s$  comme le montre la figure 3. Ceci confirme les études menées sur les jets liquides à partir d'injecteurs de taille millimétriques, où la pénétration du jet est contrôlée par le rapport de quantité de mouvement  $q = \rho_L U_L^2 / \rho_G U_G^2$ . Puis, on observe une décroissance de cette pénétration plus importante pour le Canadair.

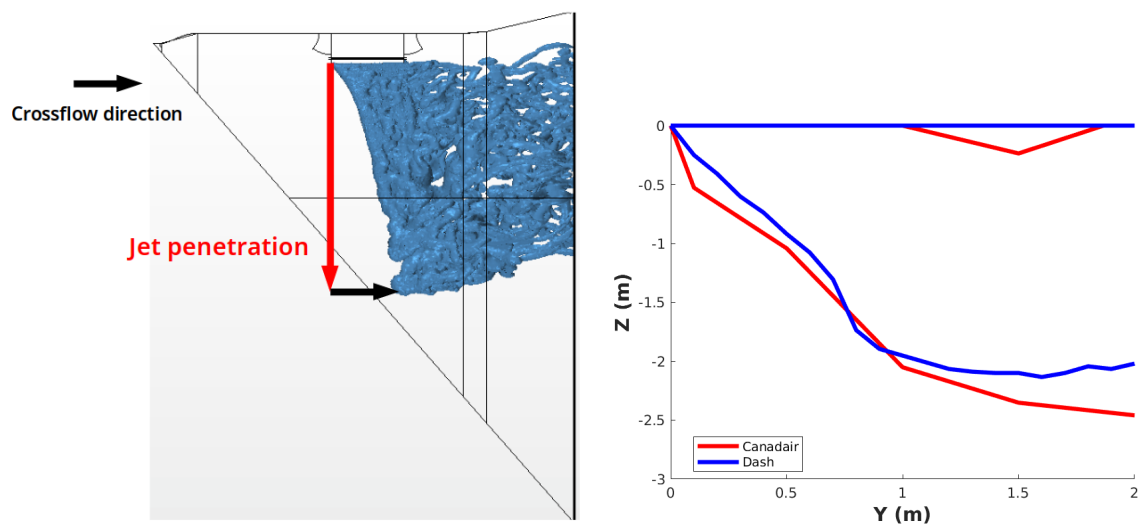


FIGURE 7 – Pénétration du jet. (gauche) illustration de l'iso-surface  $\alpha = 0.001$  pour le Dash-8 à  $t = 1s$ . (droite) Comparaison à  $t = 0,5s$  des pénétrations verticales  $z$  en fonction de la distance horizontale  $y$  pour un Canadair (rouge) et un Dash-8 (bleu)

### 4.4 expansion latérale du jet

L'expansion latérale (ou transverse)  $Y$  est définie comme la largeur maximale de la dispersion du liquide, comme le montre la figure 8. Ce paramètre est important car son évolution pilote la largeur finale de l'empreinte au sol. Comme le montre cette figure, l'expansion latérale est moins importante pour le Dash-8 que celle du Canadair, engendrant un dépôt plus étroit et donc une concentration de liquide plus importante.

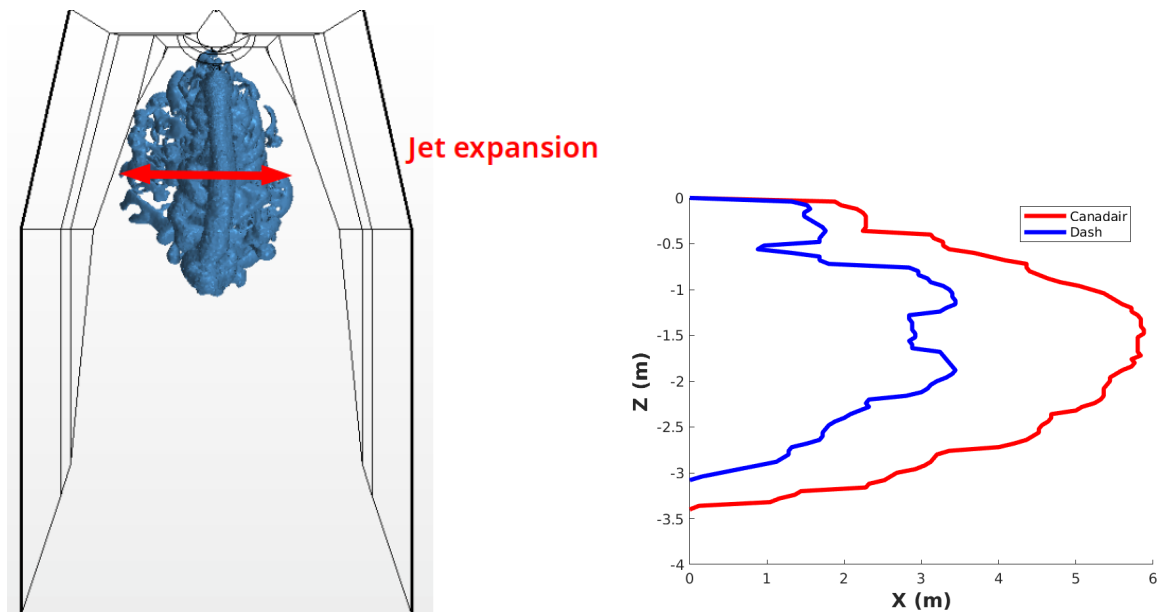


FIGURE 8 – Expansion latérale du jet. (gauche) illustration de l'iso-surface  $\alpha = 0.001$  pour le Dash-8 à  $t = 0,5$ s. (droite) Comparaison des expansions latérales  $x$  des jets en fonction de la profondeur  $z$  pour un Canadair (rouge) et un Dash-8 (bleu)

## 4.5 Atomisation du liquide dans l'air

Un des aspects les plus importants de l'évolution des jet liquide dans l'air est leur fragmentation et leur dispersion. l'objectif est au final d'obtenir au sol un dépôt uniforme. Ici, nous observons l'évolution du nombre et de la taille des gouttelettes issues du jet principal, illustrée par la figure 9, via la formation de ligaments liquides et de gouttes de volumes plus importants (quelques  $cm^3$ ). La contrainte de cisaillement de l'air sur la surface liquide arrache ces ligaments, qui sont à leur tour fragmentés en différentes gouttes de tailles variables. Cette dynamique d'atomisation peut évoluer selon les conditions de largage, et donner différents résultats pour l'empreinte au sol.

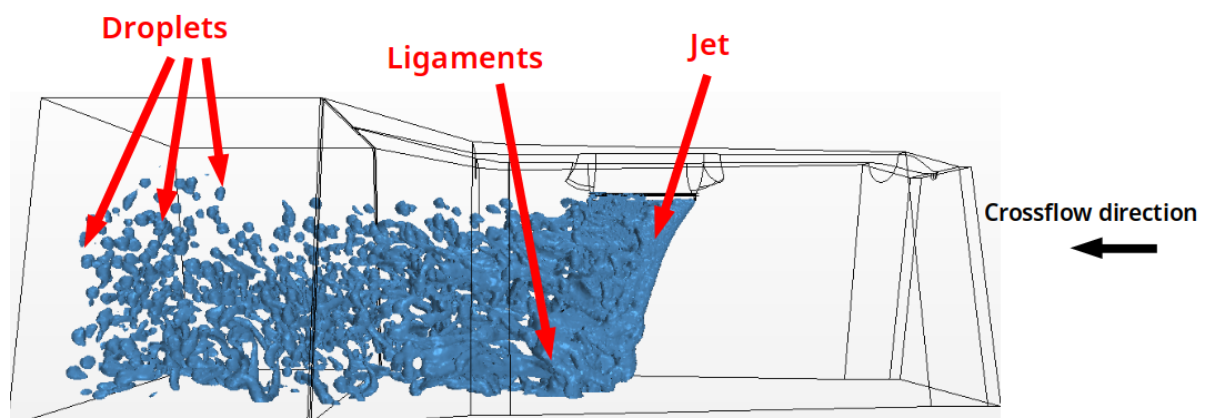


FIGURE 9 – Processus d'atomisation du jet liquide pour un Dash-8 à  $t=1$ s. L'iso-surface de la fraction volumique est  $\alpha = 0.001$ .

Une programme Matlab a été développé afin d'obtenir une reconstruction 3D des structures liquides à chaque instant des simulations, et de caractériser leur taille et vitesses respectives. La figure 10 (à

gauche) montre l'évolution du nombre de ces structures pour le jet issu du Canadair pour deux filtres de fraction volumique de liquide :  $0.9 < \alpha < 1$  et  $0.1 < \alpha < 1$ . Le premier identifie les grandes structures alors que le second identifie les petites gouttelettes, en plus grand nombre. La figure 9 (à droite) montre la distribution des gouttes avec leur vitesses respectives pour leur ordre de grandeur de taille. Les composantes de vitesse  $v_z$ ,  $v_y$  et  $v_x$  respectivement vitesses verticale, horizontale et transverse, sont reportées. Comme le montre cette figure, la vitesse horizontale est beaucoup plus importante, car elle est induite par la vitesse relative de l'écoulement d'air (50 m/s), et la vitesse verticale, de moindre importance, est contrôlée par la vitesse d'éjection du liquide. L'ordre de grandeur de la vitesse transverse est environ de 1 m/s, illustrant une dispersion importante des gouttelettes dans la direction transverse.

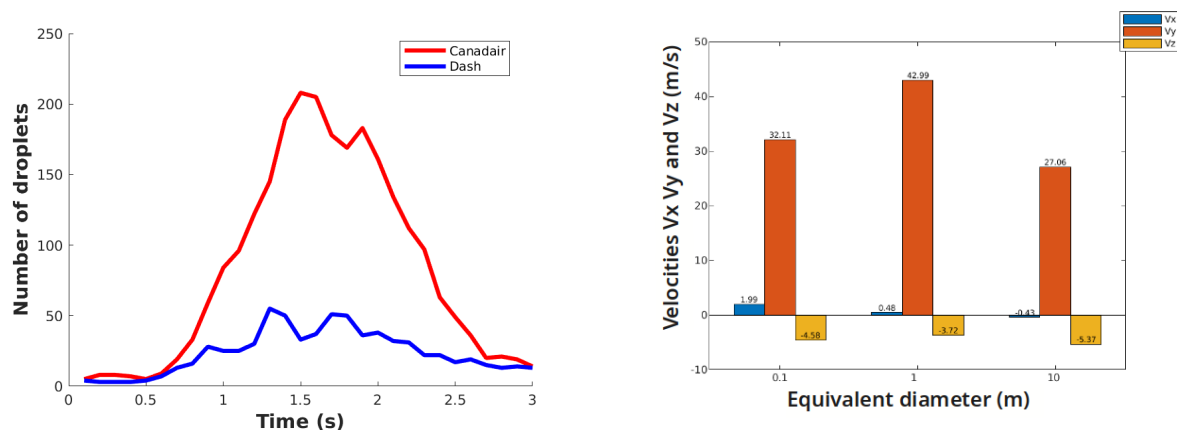


FIGURE 10 – Fragmentation du jet liquide pour un Canadair CL-415. (gauche) Évolution temporelle du nombre de structure fluide. Comparaison entre une détection utilisant un filtre de fraction volumique de liquide entre  $\alpha = 0.1$  et 1 (rouge) et  $\alpha = 0.9$  et 1 (bleu). (droite) Répartition des gouttes en fonction de leur tailles et vitesses respectives à  $t = 1$ s pour une détection utilisant un filtre de fraction volumique de liquide entre  $\alpha = 0.1$  et 1.

## 5 Conclusion

Dans cet article, une stratégie de simulation numérique a été proposée afin d'étudier en profondeur le largage de liquide depuis un avion bombardier d'eau. Pour cette étude, nous avons considéré le largage d'eau depuis un Canadair Cl-415 et un Dash-8. La résolution non-stationnaire des équations de Navier-Stokes pour le liquide et l'air nous permet de fournir une description des caractéristiques principales de la formation du nuage liquide. Ces largages ont été caractérisés à travers 3 paramètres : la pénétration verticale, l'expansion latérale et l'organisation structurale du nuage liquide lors de son atomisation. Les prochaines étapes consisteront à extrapoler, à partir de ces simulations, le dépôt final de liquide au sol, et de comparer ce résultat avec des tests réels obtenus par le CEREN en France à partir de la méthode Cup and Grid.

## Remerciements

Ce projet est financé par Nîmes Métropole. Il a bénéficié de ressources de calcul sur le super-calculateur du CALMIP, sous l'appellation 2020 - P20015.

## Références

- [1] A. Suter 2000 Drop testing airtankers : a discussion of the cup-and-grid method, USDA Forest Service, Missoula Technology and Development Center, Technical Report 0057-2868-MTDC.
- [2] M. Plucinski, J.Gould, G. Mccarthy, J. Hollis 2007 The effectiveness and efficiency of aerial firefighting in Australia, Part 1, Bushfire CRC Technical Report n°A0701, Australia. [www.bushfirecrc.com/sites/default/files/managed/resource/aerial\\_suppression\\_report\\_final\\_web\\_0.pdf](http://www.bushfirecrc.com/sites/default/files/managed/resource/aerial_suppression_report_final_web_0.pdf)
- [3] J. H. Amorim 2011 Numerical modelling of the aerial drop of firefighting agents by fixed-wing aircraft. Part I : model development, *International Journal of Wildland Fire*, 20, 384–393.
- [4] D. Legendre, R. Becker, E. Almeras, A. Chassagne 2014 Air tanker drop patterns, *International Journal of Wildland Fire*, 23(2), 272-280.
- [5] M. Broumand, M. Birouk 2016 Liquid jet in a subsonic gaseous crossflow : Recent progress and remaining challenges *Progress, Energy and Combustion Science*, 57, 1–29.
- [6] N. Rimbart 2003 Contribution à l'étude de la pulvérisation et de la dispersion dans l'air de fluides newtoniens et non-newtoniens. Application au largage aérien d'eau et de mélanges retardants, PhD thesis, Institut National Polytechnique de Lorraine, Nancy, France.