



**HAL**  
open science

# Caractérisation des matériaux obtenus par impression 3D

Massinissa Hider, Fabien Cazes, Jia Li, Harihara Sankaran

► **To cite this version:**

Massinissa Hider, Fabien Cazes, Jia Li, Harihara Sankaran. Caractérisation des matériaux obtenus par impression 3D. 25e Congrès Français de Mécanique, Aug 2022, Nantes, France. hal-04280166

**HAL Id: hal-04280166**

**<https://hal.science/hal-04280166v1>**

Submitted on 10 Nov 2023

**HAL** is a multi-disciplinary open access archive for the deposit and dissemination of scientific research documents, whether they are published or not. The documents may come from teaching and research institutions in France or abroad, or from public or private research centers.

L'archive ouverte pluridisciplinaire **HAL**, est destinée au dépôt et à la diffusion de documents scientifiques de niveau recherche, publiés ou non, émanant des établissements d'enseignement et de recherche français ou étrangers, des laboratoires publics ou privés.

# Caractérisation des matériaux obtenus par impression 3D

M. HIDER<sup>a</sup>, F. CAZES<sup>a</sup>, J. LI<sup>a</sup>, H. K. SANKARAN<sup>a</sup>

a. Université Sorbonne Paris Nord, Laboratoire des Sciences des Procédés et des Matériaux (LSPM),  
Centre national de la recherche scientifique (CNRS), UPR 3407, F-93430 Villetaneuse, France

## Résumé :

*L'impression 3D est de plus en plus utilisée dans la recherche scientifique et les applications d'ingénierie. Ce procédé offre des nouvelles possibilités grâce à la grande liberté de forme qu'il autorise. Les pièces imprimées en 3D sont souvent imprimées de manière architecturée, c'est-à-dire qu'elles comportent des zones creuses disposées de façon périodique pour gagner en coût, en masse et en temps de fabrication. Ces matériaux architecturés constituent une famille de matériaux de plus en plus rencontrée et devant être caractérisée sur la base d'études expérimentales, théoriques, et numériques. En plus des aspects géométriques liés à la géométrie des motifs, le procédé d'impression 3D a en lui-même une incidence sur les propriétés mécaniques des matériaux obtenus. On peut noter en particulier une anisotropie importante dépendant de l'orientation des couches lors du dépôt, et le comportement à la rupture est également influencé par le procédé d'impression 3D, la rupture ayant lieu plus facilement lorsque la pièce est sollicitée perpendiculairement à l'orientation des couches lors de l'impression. Afin d'étudier l'analyse mécanique et la conception de structures d'impression 3D, des essais expérimentaux ont été réalisés pour lesquels on a cherché à identifier l'influence des phénomènes devant être pris en considération comme la viscosité, l'anisotropie, l'endommagement et l'influence de la température sur des matériaux obtenus par stéréolithographie (SLA). Nous avons utilisé dans un premier temps des éprouvettes standards, conçues selon la norme ASTM D638 (type IV) pour des essais standards de traction. Les éprouvettes ont été imprimées selon des orientations différentes caractérisées par des angles d'Euler. Les essais mécaniques ont été réalisés pour des vitesses et des températures différentes afin d'étudier l'influence de ces paramètres sur le comportement du matériau. Il a été constaté que ces paramètres (vitesse de chargement, température de l'essai et orientation des couches) ont une influence importante sur le comportement du matériau. Par la suite, nous avons développé des essais à partir d'éprouvettes composées de matériaux architecturés en utilisant des motifs classiques en nids d'abeilles, la caractérisation se faisant à l'aide de méthodes de corrélation d'images. Un modèle théorique inspiré du modèle G'SELL a été établi pour prédire le comportement des matériaux obtenus par stéréolithographie. Les résultats des essais standards ont été utilisés pour identifier les paramètres de ce modèle. Par la suite pour des éprouvettes de géométries architecturées sont imprimées et testées afin de comparer des résultats numériques éléments-finis aux résultats expérimentaux.*

## Abstract :

*3D printing is widely used in scientific researches and engineering applications. This process offers new possibilities due to the great freedom of shape it allows. 3D printed parts are often printed in an*

*architectural manner, i.e. they have hollow areas arranged in a periodic fashion to save cost, mass and manufacturing time. These architectural materials are increasingly encountered and need to be characterized on the basis of experimental, theoretical, and numerical studies. In addition to the geometrical aspects related to the geometry of the patterns, the 3D printing process has in itself an impact on the mechanical properties of the obtained materials. We can note in particular an important anisotropy depending on the orientation of the layers during the deposition; the fracture behavior is also influenced by the 3D printing process, the fracture taking place more easily when the part is solicited perpendicularly to the orientation of the layers during the printing. In order to study the mechanical analysis and design of 3D printing structures, experimental tests were carried out for which we tried to identify the influence of phenomena that should be taken into consideration such as viscosity, anisotropy, damage and the influence of temperature on materials obtained by the stereolithography technique (SLA). We first used standard specimens, designed according to the norm ASTM D638 (type IV) for standard tensile tests. Specimens were printed at different angles where we defined two physical angles and to have unique configurations we used the Euler angles. The mechanical tests were done under different speeds and temperatures in order to study the influence of these parameters on the behavior of the material. It was found that the parameters that have already been mentioned (loading speed, test temperature and layer orientation), have a significant influence on the material behavior. Subsequently, we have developed tests from specimens composed of architectural materials using classical honeycomb patterns for which the characterization is done using Digital Image Correlation (DIC). A theoretical model inspired by the G'SELL model was established to predict the behavior of SLA materials. The results of these standard tests were used to identify the parameters of the model, and subsequently verify it on architecturally designed geometries.*

**Mots clefs : Impression 3D, Stéréolithographie (SLA), Essai de traction, Propriétés mécaniques.**

## 1 Introduction

La technologie d'impression d'objets couche par couche par fabrication additive a connu un engouement important au cours des dernières années [1, 2, 3, 4]. Ce processus de fabrication réputé, d'une part, par sa facilité de mise en œuvre et sa sécurité accrue par rapport à d'autres méthodes de fabrication plus traditionnelles (usinage, frittage, ...), et d'autre part, par la très grande liberté de forme qu'on peut obtenir avec ce procédé. En effet, la fabrication additive est un processus de fabrication beaucoup plus flexible et plus libre que les procédés traditionnels, qui permet de fabriquer des pièces avec des formes et des géométries complexes, parfois difficiles ou impossibles à obtenir avec les méthodes classiques. C'est un procédé qui nécessite simplement un modèle numérique 3D de la pièce à fabriquer. Ne faisant pas appel à des techniques traditionnelles d'enlèvement de matière, le gaspillage est limité. Compte tenu de ces avantages, l'impression 3D est utilisée pour fabriquer des structures complexes et des structures à parois minces [5]. Elle a déjà été utilisée dans le domaine du génie civil [6], de la fabrication mécanique [7], du génie biomédical [8, 9], de l'aéronautique [10], etc. Dans cet article, nous caractériserons le matériau obtenu par technique de stéréolithographie, qui est une technique de solidification sélective c'est à dire de solidification par chauffage ou ajout d'un liant, introduite à la fin des années 1980. Bien que de nombreuses autres techniques aient été développées depuis lors, la stéréolithographie reste l'une

des techniques d'impression les plus puissantes et les plus polyvalentes. Elle présente la précision de fabrication la plus élevée et un nombre croissant de matériaux pouvant être utilisés devient disponible.

## 2 Matériel et expérience

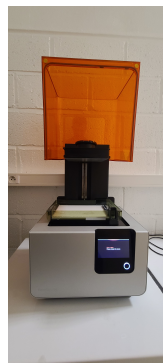
### 2.1 Machine et matériau d'impression

Les éprouvettes étudiées dans ce travail sont imprimées avec une imprimante 3D de bureau *Form 2* (*Formlabs* industrie, Somerville, USA) avec un volume d'impression de 145 × 145 × 175 mm. Cette machine, montrée sur la Figure 1b, utilise la technologie d'impression 3D par stéréolithographie (SLA). Plusieurs types de résines sont produites par *Formlabs*, comme des résines dentaires, des résines médicales, des résines de joaillerie etc. Nous avons opté pour une résine générale pour les modèles de haute résolution et les prototypes rapides de couleur blanche (*White Resin*, voir Figure 1a). Les paramètres d'impression sont spécifiés et contrôlés par le logiciel de contrôle d'impression *PreForm* version 3.23.0. L'épaisseur de la couche d'impression a un impact sur la vitesse et la qualité d'impression, les modèles avec des couches plus épaisses s'impriment plus rapidement, mais présentent moins de détails. L'épaisseur de la couche d'impression utilisée pour imprimer les éprouvettes est de 0,050 mm.

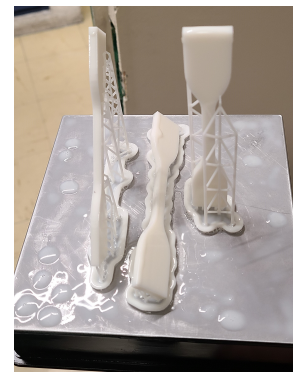
Une fois l'impression terminée, nous trempions les éprouvettes dans un bain d'alcool isopropylique (en utilisant une machine *Form Wash*) pendant 20 minutes afin de nettoyer la résine non polymérisée restant à la surface des pièces après l'impression. Après le rinçage et le séchage, nous effectuons la post-polymérisation des éprouvettes, un processus permettant aux pièces d'atteindre une résistance et une solidification maximales. Ce processus consiste pour la résine utilisée à laisser les pièces dans une chambre thermique *Form Cure* équipée d'une lampe ultraviolet pendant 60 min et à une température de 35°C.



(a) Résine utilisée pour l'impression.



(b) Imprimante 3D par stéréolithographie Form2.



(c) Matériau obtenu par impression 3D SLA.

FIGURE 1 – Imprimante 3D SLA et matériau d'impression.

### 2.2 Dimensions des éprouvettes

Conformément à la norme ASTM D638, nous avons déterminé le modèle géométrique des éprouvettes d'impression 3D, les dimensions et la géométrie de l'éprouvette sont illustrés sur la Figure 2. Nous avons choisi la géométrie ASTM D638 type IV compatible avec le volume d'impression de l'imprimante.



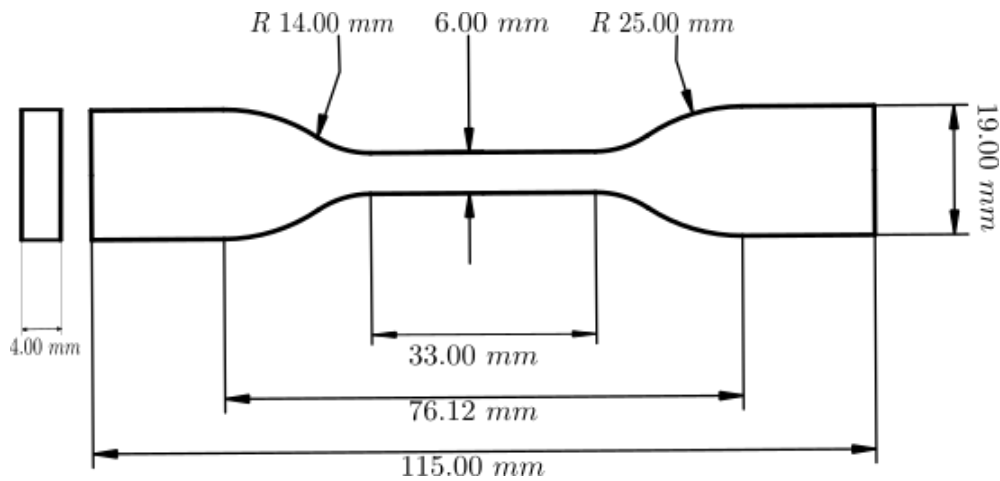


FIGURE 2 – Dimensions de l'éprouvette ASTM D638.

### 2.3 Orientation des éprouvettes

Comme la plupart des méthodes d'impression 3D, la stéréolithographie est une méthode de fabrication basée sur la formation de la pièce couche par couche par extrusion et par solidification d'une résine photosensible, c'est donc une méthode de fabrication pouvant potentiellement affecter l'isotropie du matériau. Ceci nous a poussé à étudier l'influence de l'orientation des éprouvettes lors de l'impression. Pour cela, nous avons défini deux repères montrés sur la Figure 3 : un repère  $\mathcal{R}_0$  lié à l'imprimante et un autre  $\mathcal{R}_1$  lié à l'éprouvette. Afin de caractériser l'anisotropie et pour définir deux angles  $\alpha$  et  $\beta$  suivants :

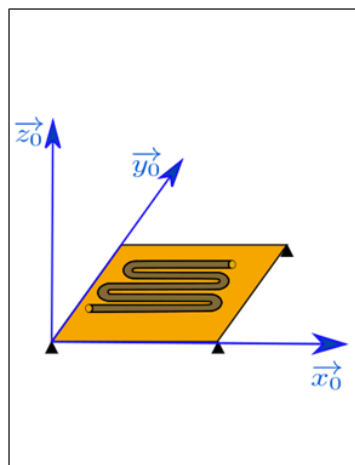
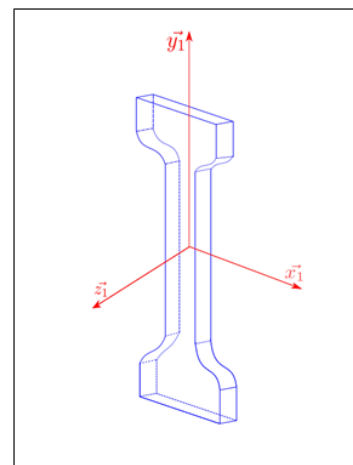
(a) –  $\mathcal{R}_0$  Repère lié à l'imprimante(b) –  $\mathcal{R}_1$  Repère lié à l'éprouvette.

FIGURE 3 – Paramétrage pour caractériser l'anisotropie.

$$\alpha = 90^\circ - (\vec{z}_0, \vec{y}_1) \quad (1)$$

$$\beta = (\vec{x}_0, \vec{y}_1) \quad (2)$$

Nous avons opté pour une configuration de référence vérifiant  $\alpha = 0^\circ$  et  $\beta = 90^\circ$  (voir la Figure 4a). Deux autres configurations d'impression sont également étudiées pour lesquelles l'angle  $\alpha$  prend les valeurs  $45^\circ$  et  $90^\circ$ . La Figure 4 montre les 3 différentes orientations testées.

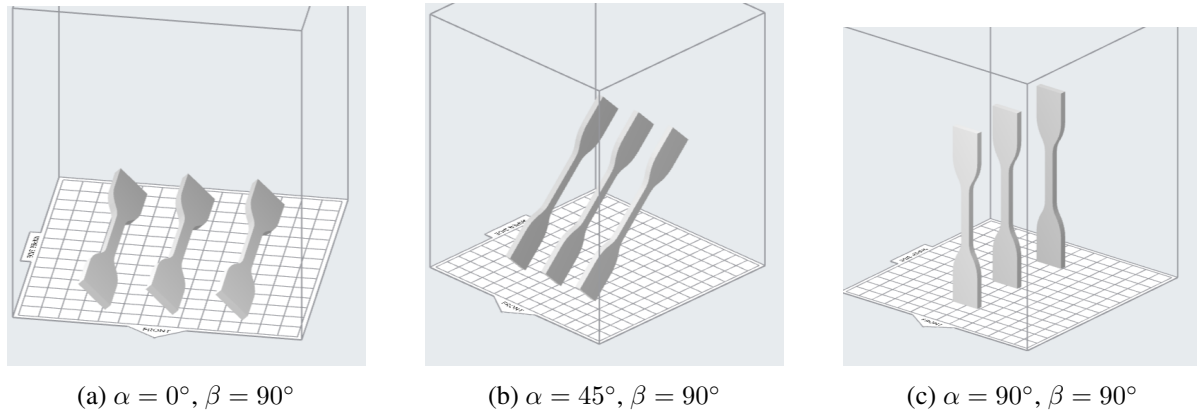


FIGURE 4 – Orientations des éprouvettes.

## 2.4 Essais de traction

Au cours de cette étude et afin d'étudier les propriétés mécaniques des matériaux imprimés par la technologie d'impression 3D SLA, notamment l'influence de la vitesse de chargement, l'orientation des éprouvettes, et la température, des tests de traction uniaxiale sont effectués. Nous utilisons une machine de traction MTS 20/M avec une cellule de force de capacité 10 kN. Le montage des éprouvettes testées et la machine de traction sont illustrés sur la Figure 5.

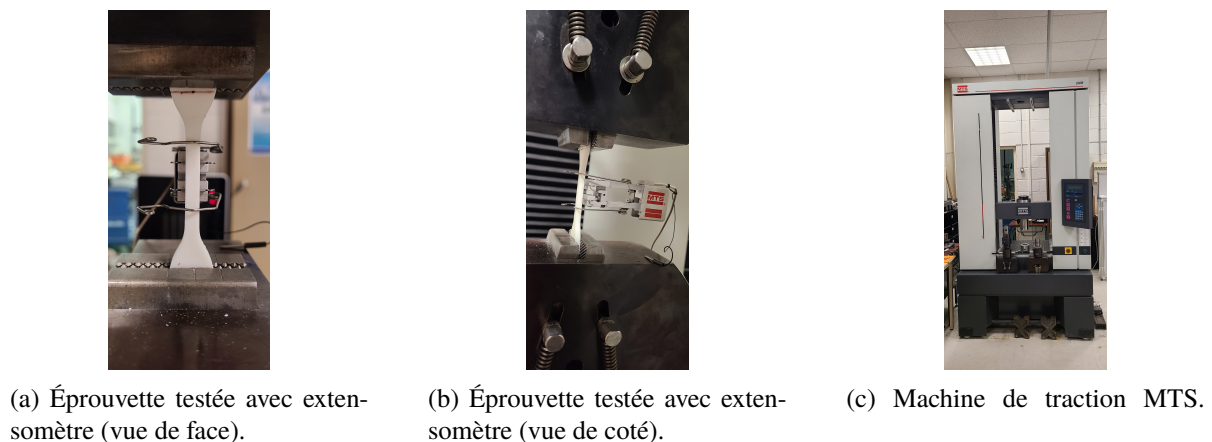


FIGURE 5 – Photographies de la machine de traction et des éprouvettes testées.

Par défaut, nous effectuons les essais avec une vitesse de traction de 1 mm/min, à une température ambiante de 23°C, et une orientation vérifiant  $\alpha = 0^\circ$  et  $\beta = 90^\circ$  (voir Figure 4a). Pour étudier l'influence de la vitesse de chargement, nous avons effectué des tests en faisant varier uniquement ce paramètre, la température et l'orientation des éprouvettes restant identiques à celle de notre configuration de référence. Les valeurs testées pour la vitesse de chargement sont les suivantes : 0.0625, 0.25, 1, 4, 16, 64 et 256 mm/min. Ensuite, pour caractériser l'influence de la température, nous avons effectué des tests en faisant varier ce paramètre uniquement, la vitesse de chargement restant égale à 1 mm/min et en utilisant les éprouvettes imprimées avec les angles  $\alpha = 0^\circ$  et  $\beta = 90^\circ$ . Les valeurs de températures testées sont les suivantes : 17, 23, 29, 35, 41, et 47°C. Enfin, pour caractériser l'anisotropie nous avons effectué des tests à une vitesse de chargement égale à 1 mm/min et une température de 23°C pour les 3 différentes orientations montrées sur la Figure 4.

### 3 Résultats et discussion

Pour ce travail expérimental, nous avons fabriqué et étiré jusqu'à la rupture 42 éprouvettes. Nous en avons tiré trois conclusions. Premièrement, la résistance à la traction augmente avec l'augmentation de la vitesse de chargement, comme on peut le voir sur la Figure 6. Les éprouvettes sollicitées à une vitesse de 256 mm/min ont montré une résistance à la traction plus élevée que les autres (contrainte maximale avoisinant 50 MPa) tandis que les éprouvettes qui ont été sollicitées à une vitesse de chargement de 0.0625 mm/min ont montré une résistance maximale avoisinant 20 MPa. Cependant, la déformation totale à rupture diminue avec l'augmentation de la vitesse de chargement, celle-ci étant minimale pour les éprouvettes sollicitées à une vitesse de 256 mm/min (moins de 0.05) tandis que pour les éprouvettes sollicitées avec une vitesse de chargement faible (0.0625, 0.25, et 1 mm/min) la déformation à rupture était plus importante (entre 0.15 et 0.25).

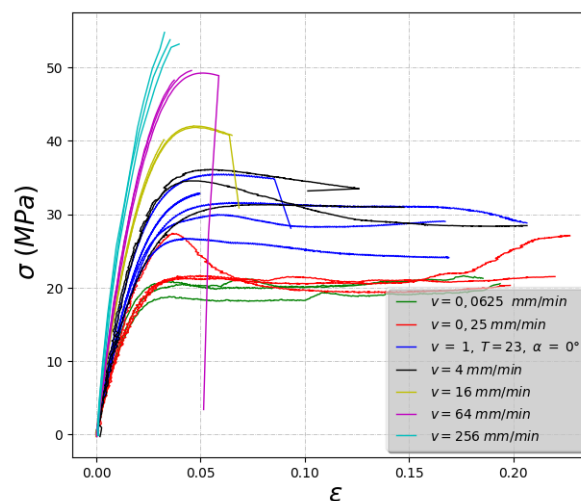


FIGURE 6 – Influence de vitesse de chargement sur le comportement mécanique de matériau.

Deuxièmement, la contrainte maximale diminue avec l'augmentation de la température de l'essai, comme on peut l'observer sur la Figure 7. Les éprouvettes testées à une température de 17 °C ont la plus grande résistance à la traction qui se situe entre 35 et 40 MPa tandis que les éprouvettes testées à une température plus élevée 47 °C par exemple, ont une limite élastique plus faible, aux alentours de 5 MPa.

Troisièmement, la résistance à la traction diminue avec l'augmentation de l'angle d'impression, ce que nous pouvons voir sur la Figure 8. Le matériau imprimé avec un angle d'impression  $\alpha$  de 0° présente la plus grande résistance à la traction avoisinant 40 MPa tandis que le matériau d'impression avec un angle d'impression de 90° présente la plus petite résistance à la traction comprise entre 30 et 35 MPa.

### 4 Conclusion

L'influence de la vitesse de chargement, température et l'angle d'impression sur la résistance à la traction des matériaux imprimés en 3D par stéréolithographie a été étudiée dans cet article. Les conclusions suivantes peuvent être tirées :

1. La résistance à la traction du matériau obtenu par la stéréolithographie est étroitement liée à la vitesse de chargement, à la température de l'essai et à l'angle d'impression. La résistance à la

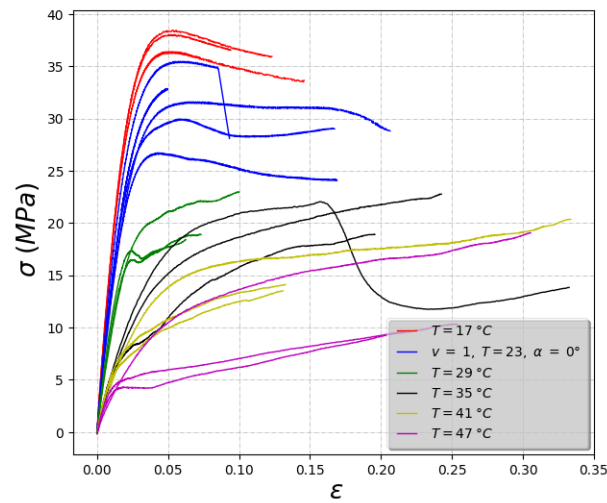


FIGURE 7 – Influence de température sur le comportement mécanique de matériau.

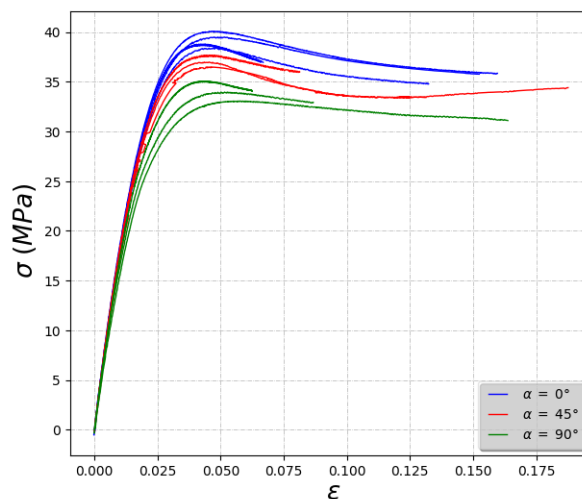


FIGURE 8 – Influence de l'orientation sur le comportement mécanique du matériau.

traction augmente avec l'augmentation de la vitesse de chargement ou la diminution de l'angle d'impression ou la diminution de la température.

2. La déformation maximale du matériau étudié est liée aussi à la vitesse de chargement, elle diminue avec l'augmentation de la vitesse.

Les prochains essais seront réalisés dans une chambre thermique montrée sur la Figure 9. Cette chambre a été fabriquée sur mesure afin de contrôler plus précisément la température des essais et de limiter la dispersion des résultats causée par ce facteur. Pour la partie numérique, les travaux futurs se concentreront sur les modèles théoriques qui peuvent reproduire le comportement de ce matériau et leurs implémentations.



FIGURE 9 – Chambre thermique réalisée pour mieux contrôler la température lors des essais

## Références

- [1] Xin Wang, Man Jiang, Zuowan Zhou, Jihua Gou, David Hui, 3D printing of polymer matrix composites : A review and prospective, *Composites Part B : Engineering*, 110 (2017).
- [2] Ben Utela, Duane Storti, Rhonda Anderson, Mark Ganter, A review of process development steps for new material systems in three dimensional printing (3DP), *Journal of Manufacturing Processes*, 10 (2008).
- [3] Pedram Parandoush, Dong Lin, A review on additive manufacturing of polymer-fiber composites, *Composite Structures*, Volume 182 (2017).
- [4] M. Livesu, S. Ellero, J. Martínez, S. Lefebvre, M. Attene, From 3D models to 3D prints : An overview of the processing pipeline *Computer Graphics Forum*, Wiley Online Library (2017).
- [5] Y.-T. Kao, A.R. Amin, N. Payne, J. Wang, B.L. Tai, Low-velocity impact response of 3D-printed lattice structure with foam reinforcement *Compos. Struct.*, 192 (2018), pp. 93-100
- [6] P. Wu, J. Wang, X. Wang, A critical review of the use of 3-D printing in the construction industry *Autom. Constr.*, 68 (2016).
- [7] B. Henriques, P. Pinto, F. Silva, M. Fredel, D. Fabris, J. Souza, O. Carvalho, On the mechanical properties of monolithic and laminated nano-ceramic resin structures obtained by laser printing *Compos. Part B*, 141 (2018).
- [8] Ferry P.W. Melchels, Jan Feijen, Dirk W. Grijpma, A review on stereolithography and its applications in biomedical engineering, *Biomaterials*, 31(2010).
- [9] H.N. Chia, B.M. Wu, Recent advances in 3D printing of biomaterials *J. Biol. Eng.*, 9 (2015).
- [10] E. Kroll, D. Artzi, Enhancing aerospace engineering students' learning with 3D printing wind-tunnel models *Rapid Prototyp. J.*, 17 (5) (2011).