



HAL
open science

Potential drop technique applied to brittle failure of monocrystalline silicon under bending

Zineb Boulaajaj, Louise Lacage, Franck Legrand, Marion Fourmeau, Daniel Nelias

► To cite this version:

Zineb Boulaajaj, Louise Lacage, Franck Legrand, Marion Fourmeau, Daniel Nelias. Potential drop technique applied to brittle failure of monocrystalline silicon under bending. 25e Congrès Français de Mécanique, Nantes, 29 août-2 septembre 2022, Aug 2022, Nantes, France. <hal-04280074>

HAL Id: hal-04280074

<https://hal.science/hal-04280074v1>

Submitted on 13 Nov 2023

HAL is a multi-disciplinary open access archive for the deposit and dissemination of scientific research documents, whether they are published or not. The documents may come from teaching and research institutions in France or abroad, or from public or private research centers.

L'archive ouverte pluridisciplinaire **HAL**, est destinée au dépôt et à la diffusion de documents scientifiques de niveau recherche, publiés ou non, émanant des établissements d'enseignement et de recherche français ou étrangers, des laboratoires publics ou privés.



HAL Authorization

Technique de chute de potentiel appliquée à la rupture dynamique fragile du silicium monocristallin

Z. BOULAAJAJ^a, L. LACAGE^a, F. LEGRAND^a, M. FOURMEAU^a, D. NELIAS^a

a. Univ Lyon, INSA Lyon, CNRS, LaMCoS, UMR5259, 69621 Villeurbanne, France
zineb.boulaajaj@insa-lyon.fr

Résumé :

Dans le domaine de la mécanique de la rupture, la caractérisation de la vitesse des fissures représente un enjeu de taille lorsqu'elles se propagent à des vitesses proches de la célérité du son dans le matériau. Le silicium monocristallin est très utilisé dans les cellules photovoltaïques ou dans les composants micro-électroniques. Bien que sa défaillance mécanique soit une préoccupation secondaire, elle reste néanmoins un phénomène critique affectant les performances électriques. Les vitesses de fissure peuvent atteindre jusqu'à 80% de la vitesse des ondes de Rayleigh pour le silicium monocristallin [1] et des variations de vitesse entre les grains ont été observées pour le silicium polycristallin [2]. Parmi les instrumentations et les méthodes de mesure existantes, on retrouve les caméras rapides. Elles sont capables de caractériser ces profils de vitesse sur une courte distance, mais pour des trajectoires plus longues, leurs limites sont rapidement atteintes. Par ailleurs, le procédé de mesure de la chute du potentiel ou de mesure par couches minces procure une acquisition de données à très haute fréquence (jusqu'à 50 MHz) sans être limité par la longueur des trajectoires. Cette dernière technique a déjà été utilisée pour étudier d'autres matériaux fragiles soumis à différentes sollicitations mécaniques [3].

Notre étude portera sur l'utilisation de la méthode de mesure par couches minces, sur des wafers en silicium monocristallin avec pré-entaille. Nos échantillons seront préalablement préparés en déposant sur leurs surfaces une mince couche de chrome et des électrodes en or. Le circuit électrique est un pont de Wheatstone constitué de 4 résistances, où l'une est remplacée par un wafer de silicium et d'une pile alimentant l'ensemble. Cette mise en œuvre expérimentale est très similaire à celle de Dalmas [3]. Sous une sollicitation en flexion pure, notre échantillon est positionné de façon à ce que la couche de chrome soit du côté soumis à de la traction. Dès l'amorçage de la fissure, cette dernière va rapidement se propager à vitesse constante le long d'une ligne droite dans le prolongement de la pré-entaille. La position de la fissure à chaque instant, est déduite à partir de la tension mesurée par oscilloscope aux bornes du wafer par une relation analytique. La vitesse calculée par cette méthode peut, en outre, être comparée à celle mesurée par caméra rapide.

Abstract :

During brittle failure, the characterization of crack velocity is still a challenge when speeds nearing sound velocities are observed. Monocrystalline silicon is commonly used for photovoltaic or micro-electronic applications, where mechanical failure is a subsidiary concern, yet remains a critical phenomenon affecting electrical performances. The crack velocities can reach up to 80% of Rayleigh wave

speed for monocrystalline silicon [1] and velocity variations between grains were observed for polycrystalline silicon [2]. Among the existing measurement methods, high-speed cameras has proved able to characterize these velocity profiles on a short distance, but for longer trajectories, their capacities are quickly reached. The potential drop technique offers the possibility to reach very high data frequency acquisition (up to 50MHz) without trajectory length limits. This latter technique was already used to investigate other brittle materials subjected to different mechanical loadings [3]. In this study, the potential drop technique is used on thin monocrystalline wafers with a pre-existing centered notch, onto which a thin chrome layer (light grey) and gold electrodes are deposited. The electrical circuit is a battery feed Wheatstone bridge where one of the resistances is replaced by our Silicon wafer, very similar to [3]. Under bending configuration, we place our wafer so that the thin layer collecting current is subjected to traction. When failure occurs, crack propagates along a straight line at constant velocity. The crack front position can be deduced from the voltage measurement using an analytical (or numerically deduced) relationship. The calculated crack velocity can, besides, be compared to a measurement made by high speed camera during the experiment. This measure enables to quantify the acceleration phase of the crack, and may, later, enable to characterize the velocity variation along polycrystalline silicon's grain boundaries. [4]

Mots clefs : rupture dynamique fragile, silicium monocristallin, mesure de chute de potentiel, vitesse de fissure

1 Introduction

Dans les travaux de Wang [1], les mesures expérimentales de la vitesse de la fissure sur du silicium monocristallin ont été réalisées par caméra rapide. Cependant, du fait de sa propagation rapide, peu de mesures couvrant la période de propagation ont été rapportées. Dans l'ensemble, la courte phase d'accélération est identifiée par une mesure, suivie de 5 mesures à vitesse constante. A l'issue de ces essais, une stratégie expérimentale permettant une mesure plus fine de la vitesse a été proposée : La mesure par couches minces appelée aussi mesure de la chute de potentiel.

La méthode de mesure par couches minces a longtemps été utilisée dans le but d'étudier les phénomènes de rupture pour divers matériaux. Plusieurs configurations de couches minces et d'installations électriques ont été reportées dans les travaux de Carlsson [5] sur l'acier et Fineberg [6] sur le PMMA. Le principe de cette méthode consiste à mesurer la variation de tension aux bornes d'un échantillon soumis à une sollicitation mécanique induisant sa défaillance.

2 Protocole expérimental

2.1 Méthode de dépôt et préparation des échantillons

Nous disposons d'échantillons de silicium, aussi appelés *wafers*, d'épaisseur 180 μm et de dimension 50x50mm. Afin de quantifier l'avancement de la fissure sur notre échantillon par la méthode de la chute du potentiel, un dépôt de couches s'avère indispensable aux vues des propriétés semi-conductrices de notre matériau. Notre choix s'est porté sur le chrome dont la conductivité électrique est plus importante et dont les propriétés mécaniques de par sa fragilité, s'apparentent à celles du silicium. Le dépôt de ce revêtement métallique d'épaisseur 55 nm est réalisé par évaporation sous vide. Par la même méthode,

des électrodes en or d'épaisseur 150 nm sont ensuite déposées sur la couche mince à base de chrome (cf. Fig.1). Pour maîtriser la localisation du début de la fissure, une pré-entaille localisée au centre de nos plaques est effectuée à l'aide d'un objet pointu. La taille de ce défaut, sera mesurée post-mortem.

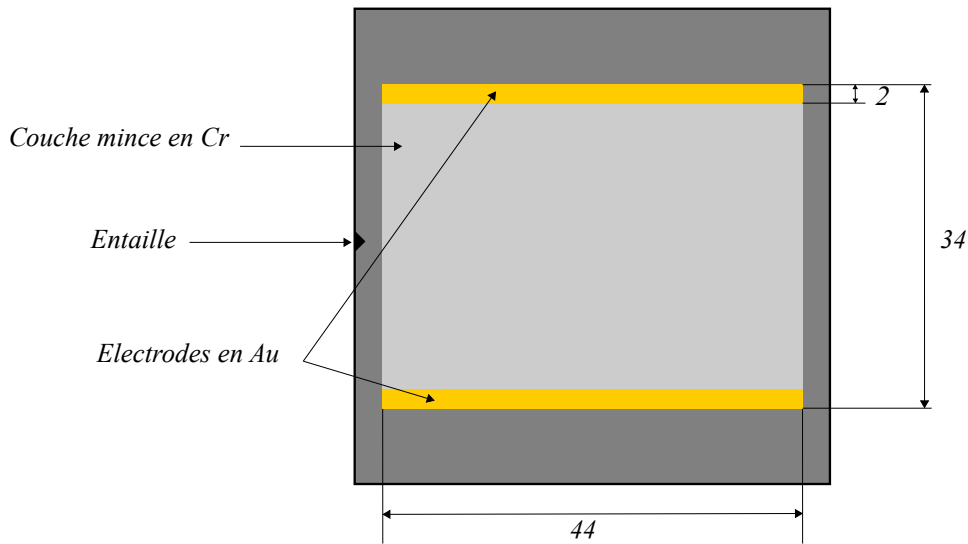


FIGURE 1 – Plaque de silicium avec couches minces Cr et Au.

2.2 Schéma électrique et sollicitation mécanique

Le circuit électrique est un pont de Wheatstone alimenté par une pile et constitué de 4 résistances $R_1 = R_2 = R_4 = 100\Omega$, où l'une est remplacée par un wafer de silicium R_{wafer} (cf. Fig. 2, 3). Plusieurs chaînes de mesures rattachées à l'oscilloscope seront intégrées à notre schéma pour vérifier la tension de la pile tout en relevant la tension aux bornes de l'échantillon. Ces chaînes de mesure sont caractérisées par une résistance de 50Ω qu'on prendra en compte dans l'expression de V_{out} (cf. Eq. 1, 2).

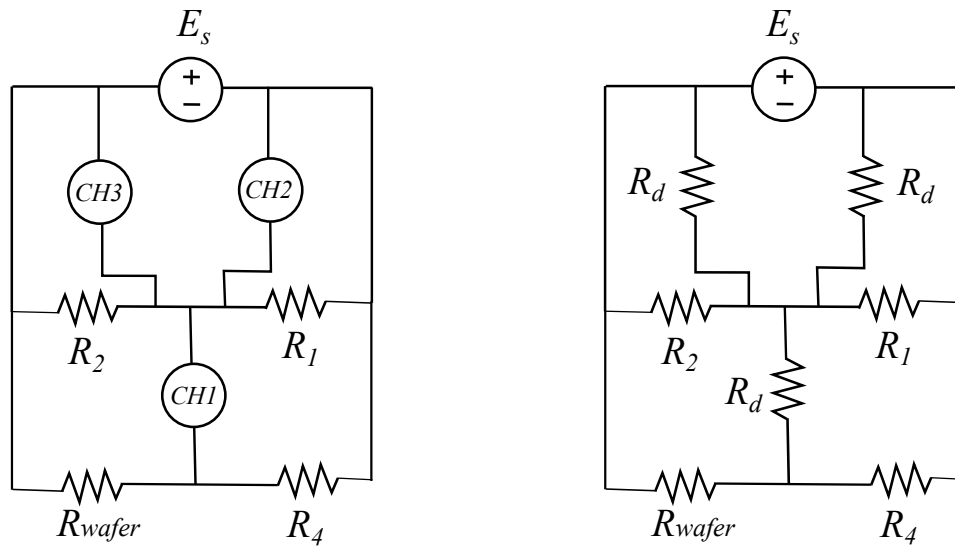


FIGURE 2 – Le pont de Wheatstone et les chaînes de mesure de l'oscilloscope.

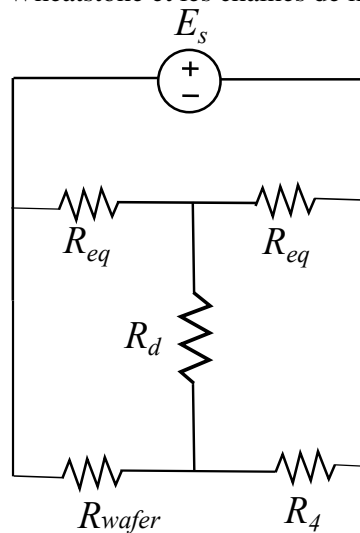


FIGURE 3 – Le circuit électrique simplifié.

$$R_{eq} = \frac{R_{1,2}R_d}{R_{1,2} + R_d} \quad (1)$$

$$V_{out} = E_s R_d \left[\frac{R_4 R_{eq} - R_{eq} R_3}{R_d (R_{eq} + R_{eq})(R_3 + R_4) + R_{eq} R_3 (R_{eq} + R_4) + R_{eq} R_4 (R_{eq} + R_3)} \right] \quad (2)$$

En termes de sollicitation mécanique, nous réalisons des essais en flexion pure (cf. Fig. 4). Pour des raisons géométriques, la faible épaisseur de nos wafers impose ce type d'essai. En traction, le maintien de l'échantillon par des mors est très fastidieux à mettre en place.



FIGURE 4 – Sollicitation en flexion pure de la plaque en silicium.

2.3 Mesure par couches minces

Pour chaque essai, les mesures effectuées par oscilloscope nous renvoient 500 000 points de mesure dont à peu près 500 points délimitant la plage de mesure propre à la propagation de fissure. Le graphe de la figure 5 démontre la variation de tension en fonction du temps tout au long de la propagation. Cependant, il peut être souligné que les phénomènes du début et de fin de propagation sont relativement sensibles aux choix opérés en post-traitement.

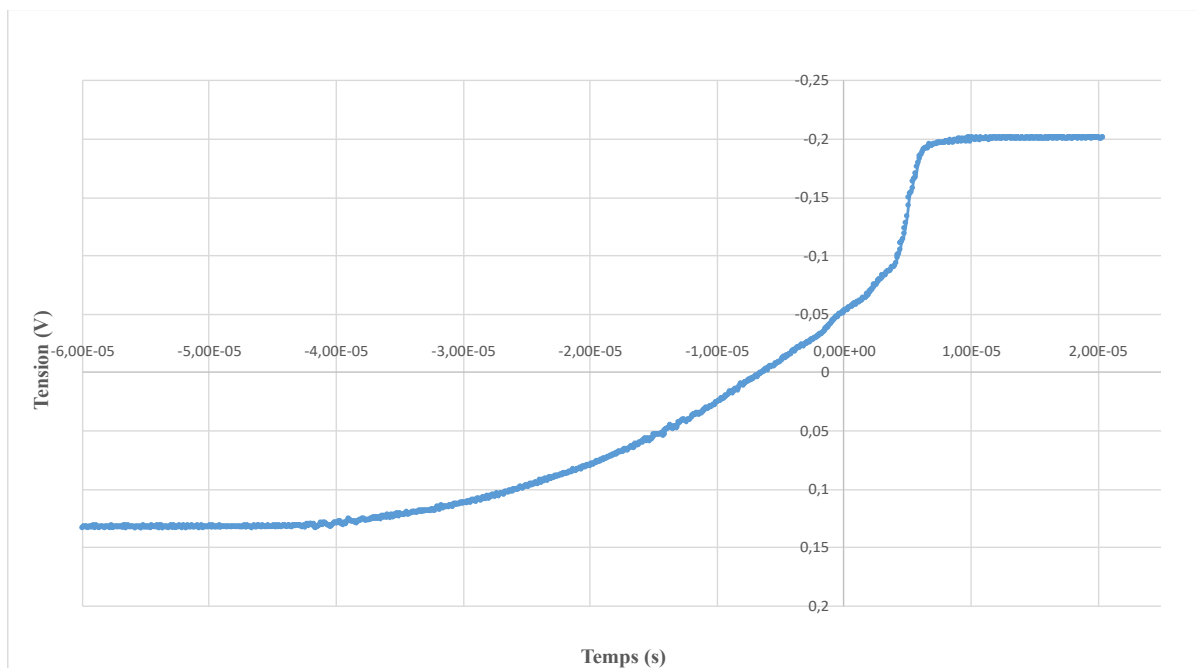


FIGURE 5 – Variation de la tension en fonction du temps lors de la propagation.

A partir de la tension mesurée, la résistance du wafer à chaque instant est évaluée par l'équation 3. La

variation de résistance R_3 comparée à la résistance initiale de la plaque R_0 et la longueur de la couche de chrome L_0 renvoie la position de la fissure (cf. Eq. 4).

$$R_3 = \frac{R_4[E_s R_d R_{eq} - V_{out} R_{eq} R_{eq} - V_{out} R_d (R_{eq} + R_{eq})]}{V_{out} R_d (R_{eq} + R_{eq}) + V_{out} R_{eq} (R_{eq} + R_4) + V_{out} R_{eq} R_4 + E_s R_d R_{eq}} \quad (3)$$

$$x_{fissure} = L_0 - \frac{L_0 R_0}{R_3} \quad (4)$$

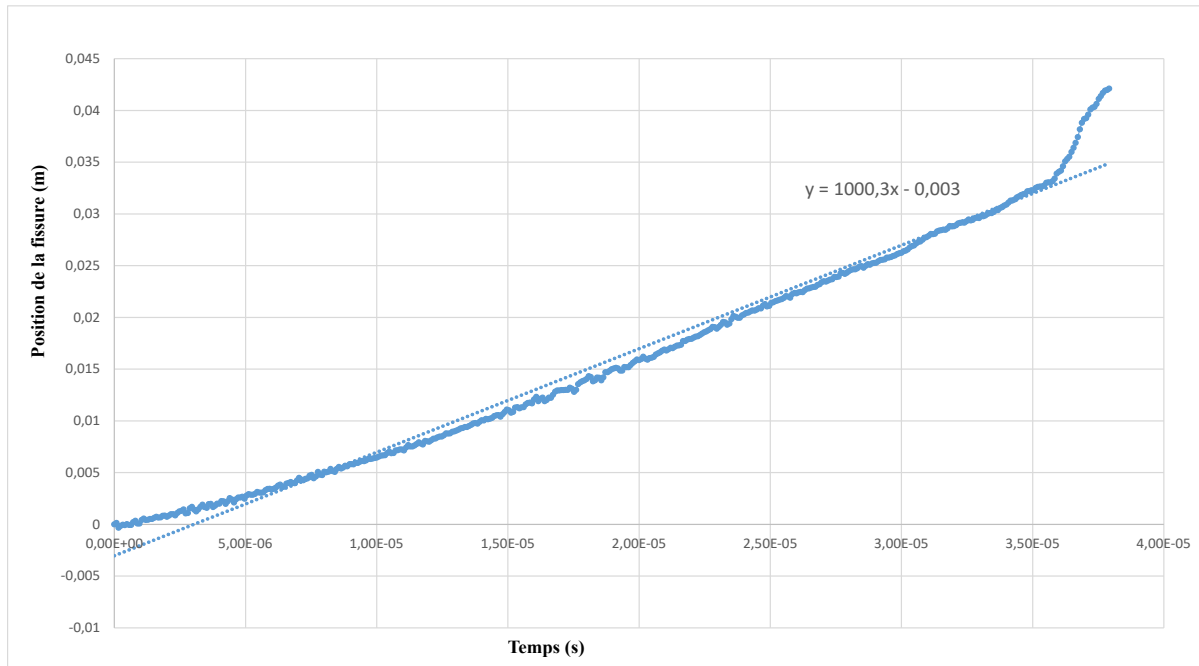


FIGURE 6 – Position de fissure à chaque instant de mesure.

Les résultats issus de la littérature supposent que les vitesses de propagation des fissures sur du silicium monocristallin varient entre 750 et 3500 m/s. Pour cet essai, l'estimation de la vitesse moyenne de propagation est donnée par la courbe de tendance : 1000m/s. Cependant, il reste à savoir si cette valeur est cohérente vis-a-vis de la taille de la pré-entaille et de la contrainte à rupture.

3 Mesure de la taille des pré-entailles

D'après les observations de [1], il a été montré que la vitesse de fissure dépend de la contrainte à rupture. Cette dernière est fortement influencée par la taille des pré-entailles. Par conséquent, un graphe répertoriant les valeurs de vitesses associées aux différentes tailles d'entailles a été proposé. La validation de nos essais reposera sur la comparaison des résultats de vitesse avec ceux retrouvés précédemment. Pour ce faire, chaque wafer dont la vitesse a été retrouvée par la méthode déployée ci-dessus sera analysé post-mortem en vue de déterminer la taille de sa pré-entaille (cf. Fig. 7).

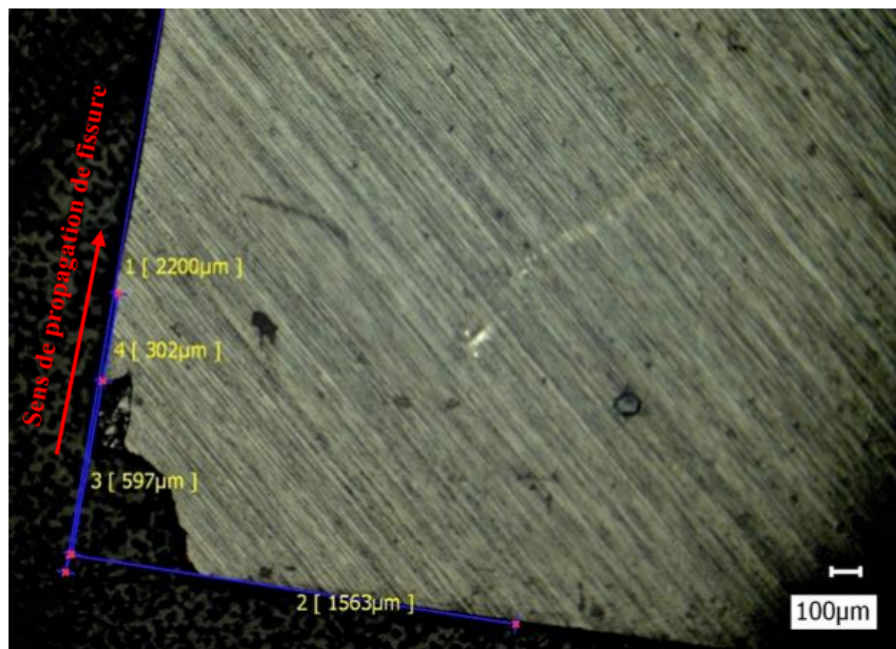


FIGURE 7 – Mesure de la taille d’entaille au microscope optique.

Par microscopie optique, la taille d’entaille est estimée à 597µm pour une contrainte à rupture de 52 MPa. Pour cette configuration, la vitesse de propagation obtenue par caméra rapide est de l’ordre de 1500m/s, supérieure à la valeur obtenue.

4 Conclusion et perspectives

Les travaux relayés dans cet article concernent le développement d’un nouveau dispositif expérimental visant à mesurer plus finement les vitesses de propagation de la fissure. Cette méthode implique la modification de nos spécimens par la déposition de couches minces sur leur surface. Bien que nous nous soyons reposés sur les résultats de la littérature, ces derniers ont été effectués sur des wafers sans couches minces. A cet égard, la mise en œuvre d’une mesure par caméra rapide en parallèle avec celle par couches minces s’avère nécessaire pour des mesures plus fiables de la vitesse et une corrélation plus réaliste.

Références

- [1] M. Wang, L. Zhao, M. Fourmeau, D. Nelias, Crack plane deflection and shear wave effects in the dynamic fracture of silicon single crystal, *Journal of the Mechanics and Physics of Solids* 2019, *122*, 472–488.
- [2] L. Zhao, D. Nelias, D. Bardel, A. Maynadier, P. Chaudet, B. Marie, On the fracture of multi-crystalline silicon wafer, *Journal of Physics D : Applied Physics* 2016, *49*, 20 p.
- [3] D. Dalmas, C. Guerra, J. Scheibert, D. Bonamy, Damage mechanisms in the dynamic fracture of nominally brittle polymers, *International Journal of Fracture* 2013, *184*, 93–111.

- [4] A. Dubois, Rôle de la texture microstructurale et du champ d'onde élastiques sur la réponse en rupture dynamique des solides fragiles, Thèse, Université Paris-Saclay 2018.
- [5] J. Carlsson, L. Dahlberg, F. Nilsson, M. P. Wnuk, Experimental studies of the unstable phase of crack propagation in metals and polymers, Division of Strength of Materials and Solid Mechanics, The Royal Institute of Technology 1973, 165–181.
- [6] J. Fineberg, S. P. Gross, M. Marder, H. L. Swinney, Instability in the propagation of fast cracks, Phys. Rev. B 1992, 45, 5146–5154.