



HAL
open science

Simulation numérique du moulage par injection de composites polyamides recyclés

Ichrak Ben Amor, Olga Klinkova, Mouna Baklouti, Riadh Elleuch, Imad Tawfiq

► **To cite this version:**

Ichrak Ben Amor, Olga Klinkova, Mouna Baklouti, Riadh Elleuch, Imad Tawfiq. Simulation numérique du moulage par injection de composites polyamides recyclés. 25e Congrès Français de Mécanique, Nantes, 29 août-2 septembre 2022, Aug 2022, Nantes, France. ⟨hal-04280050⟩

HAL Id: hal-04280050

<https://hal.science/hal-04280050v1>

Submitted on 13 Nov 2023

HAL is a multi-disciplinary open access archive for the deposit and dissemination of scientific research documents, whether they are published or not. The documents may come from teaching and research institutions in France or abroad, or from public or private research centers.

L'archive ouverte pluridisciplinaire **HAL**, est destinée au dépôt et à la diffusion de documents scientifiques de niveau recherche, publiés ou non, émanant des établissements d'enseignement et de recherche français ou étrangers, des laboratoires publics ou privés.



HAL Authorization

Simulation numérique du moulage par injection de composites polyamides recyclés

Ichrak BEN AMOR^{a,b}, Olga KLINKOVA^b, Mouna BAKLOUTI^c, Riadh ELLEUCH^a, Imad TAWFIQ^b

a. Laboratoire des Systèmes Electromécaniques (LASEM), Ecole Nationale d'Ingénieurs de Sfax (ENIS), Université de Sfax, Tunisie. ichrak.ben-amor@edu.supmeca.fr, riadh.elleuch@gnet.tn

b. Laboratoire QUARTZ, ISAE-SUPMECA, 3 rue Fernand Hainaut, 93400 Saint-Ouen, France. imad.tawfiq@isae-supmeca.fr, olga.klinkova@isae-supmeca.fr

c. Laboratoire des Systèmes Electromécaniques (LASEM), Ecole Nationale d'Ingénieurs de Sfax (ENIS), Université de Sfax & Faculté des Sciences de Gafsa, Université de Gafsa. mouna.bakloutikharrat@gmail.com

Résumé :

L'objectif principal de ce travail est de fournir un bref aperçu de la stratégie de régénération de composites polyamides renforcés des fibres de verre et des recherches récentes dans la simulation numérique de l'injection, avec un accent mis sur l'effet de recyclage sur le comportement de la matière plastique et le procès. Le travail aborde certain nombre de sujets spécifiques, notamment une investigation expérimentale sur la régénération des composites et l'effet du nombre des opérations de recyclage, la modélisation du moulage par injection et du comportement in situ de la matière et le calcul par éléments finis.

Bien que de nombreuses caractéristiques du procès d'injection plastique aient été abordées, il en reste encore certaines, telles que le comportement thermique et dimensionnel post-traitement, qui ont reçu peu d'attention.

Une approche holistique de la modélisation de l'injection plastique est toujours attendue, dans laquelle toutes les caractéristiques de la matière et du processus ainsi que l'influence de plusieurs aspects tels que le comportement du moule sont prises en compte.

Abstract :

The main objective of this work is to provide an overview of glass fiber reinforced polyamide composites regeneration strategy and recent research in injection molding numerical simulation carried out with the aid of Ansys workbench software, with a focus on the recycling effect on the process and the plastic material's behavior. The work mentions specific topics, including experimental investigation of composite regeneration and the effect of recycling number, injection molding process modeling and plastic material behavior including finite element calculation.

Although many characteristics of the injection molding process have been addressed, there are still some, such as thermal post-processing and dimensional behavior, which have received little attention.

A holistic approach to plastic injection modeling is still expected, in which all material and process characteristics as well as the influence of several aspects such as mold behavior are taken into account.

Mots clefs : Composites / Polyamides / fibres de verre / Régénération / Simulation numérique

1 Introduction

Les composites polymères renforcés de fibres de verre sont utilisés dans de nombreux secteurs tels que l'aéronautique, transports, l'électricité et l'électronique. Fort pourcentage de déchets générés dans le monde finit dans des décharges qui ne sont pas respectueux de l'environnement et ni durable [1]. Pour limiter leurs dégâts, la plupart des pays développés conduisent des recherches sur les procédés de recyclage [2].

La technologie de moulage par injection est utilisée pour une variété de différents produits en plastique complexes de haute qualité, en une seule étape de production et dans presque toutes les branches de l'industrie [3]. Pour obtenir une qualité élevée du produit, une configuration de processus appropriée en ce qui concerne les paramètres industriels d'élaboration en lien avec les diverses propriétés physico-thermiques de la matière est essentielle. Les interactions entre les propriétés des matériaux, le moule et l'équipement de la machine ainsi que les paramètres de réglage choisis du procédé sont les principaux facteurs d'influence. Une optimisation expérimentale de processus nécessite beaucoup de pratique et un savoir-faire long et coûteux [4].

Une façon de surmonter ce défi consiste à utiliser la simulation numérique pour la configuration des processus. Cette méthode peut aider à modéliser la relation entre les paramètres de réglage et permettre l'identification des points de travail optimaux [5].

Ainsi, la simulation numérique peut prédire les valeurs de qualité sur la base de paramètres de réglage. Sans expériences pratiques, un certain écart entre la prédiction de la simulation et le processus réel ne peut être exclu. Une approche combinée utilisant des données issues de simulations de moulage par injection ainsi que des données expérimentales issues d'expériences approfondies semble prometteuse. Dans cet article, un modèle numérique d'injection est mis en place, afin d'analyser les données obtenues à partir d'une simulation de moulage par injection et comparer les matières du PA6 vierge et recyclé en termes de modification des paramètres résultantes d'injection en fonction de modification du comportement dû au recyclage, et pour simplifier l'étude du polyamide non chargée de fibres a été utilisées pour mettre l'accent sur l'effet des opérations de recyclage.

2 Méthodologie

La méthodologie de recherche commence par la sélection du matériau approprié pour produire les échantillons de test et la démarche suivie pour produire les essais expérimentaux. L'étape suivante consiste à simuler le processus de moulage par injection. Finalement, la sélection des résultats obtenus aura lieu pour conclure l'analyse de cette stratégie.

Les carottes issues du l'injection de polymère vierge ont été recyclé. Elles ont passé par un process de nettoyage de toutes imputées puis le broyage mécanique pour obtenir des granulés de tailles uniformes prêtes pour l'utilisation. Le polyamide 6 a été recyclé 6 fois mais dans cette étude on va se limiter à la première opération de recyclage.

2.1 Matériaux et techniques

Le matériau choisi est le Polyamide 6 en granulés, commercialisé par Teknor Apex sous le nom Chemlon MD82. Ce matériau est connu pour sa résistance mécanique élevée, y compris à basse température, une bonne stabilité dimensionnelle y compris à température élevée et une bonne rigidité. Le tableau 1 montre les propriétés physiques, mécaniques et thermiques du PA6 utilisé.

Propriétés	Valeur	Unité
Densité	1.18	g/cm ³
Retrait de moulage	1,1 à 1,5	%
Absorption d'eau (Equilibre, 23°C, 50% HR)	2.5	%
Module de traction	2900	Mpa
Résistance à la traction	70.0	Mpa
Allongement à la rupture	4.0	%
Module de flexion	3100	Mpa
Résistance à la flexion (souche de 3,5 %)	85.0	Mpa
Température de déviation thermique 1,8 MPa, non annoncé	80.0	°C
Coefficient d'expansion thermique	6.0E-5	cm/cm/°C
Conductivité thermique	0.34	W/m/F

Tableau 1 : Propriétés du PA6.

Pour les essais mécaniques, les éprouvettes rectangulaires sont fabriquées avec la presse à injecter Kraussmafei 50 (Tonnes) dans un moule aux dimensions finales des éprouvettes de 125 x 13 x 3 mm³. Avant injection, le PA6 est séché à 80°C pendant 2 heures. Les conditions d'injection sont issues des documents techniques, fournis par les producteurs de matière et présentées dans le tableau 2.

Dans le moulage d'injection plastique, la température de traitement doit être soigneusement surveillée tout au long du processus, car cette dernière peut avoir des impacts variables sur les propriétés, telles que la viscosité de la matière et le poids moléculaire final de la matière dans la pièce moulée.

Paramètres d'injection, unité	Valeur
Température de traitement (fondu), °C	240 - 260
Température du moule, °C	60 - 80
Pression d'injection, MPA	140
Contre-pression, MPA	15
Vitesse de dosage, m/min	30

Tableau 2 : Paramètres d'injection utilisés.

La figure 1 illustre la conception 3D et les dimensions en mm du l'échantillon de cas de test choisi réalisé à l'aide du logiciel SolidWorks pour la simulation d'injection et comparaison de paramètres d'injection du matériau recyclé et vierge.

La figure 2 illustre le comportement en traction des PA6 vierge et recyclé, une légère diminution de la résistance à la traction a été observée.

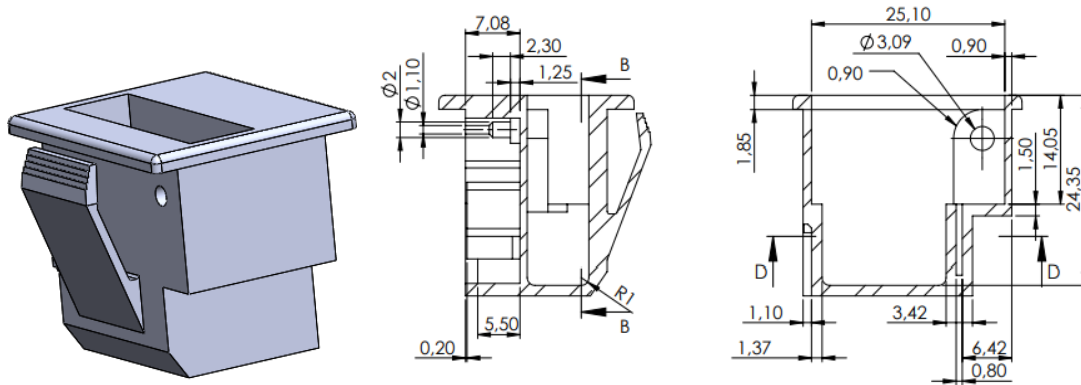


Figure1 : a) Conception 3D du cas de test avec SolidWorks, b) Dimensions en mm du cas de test.

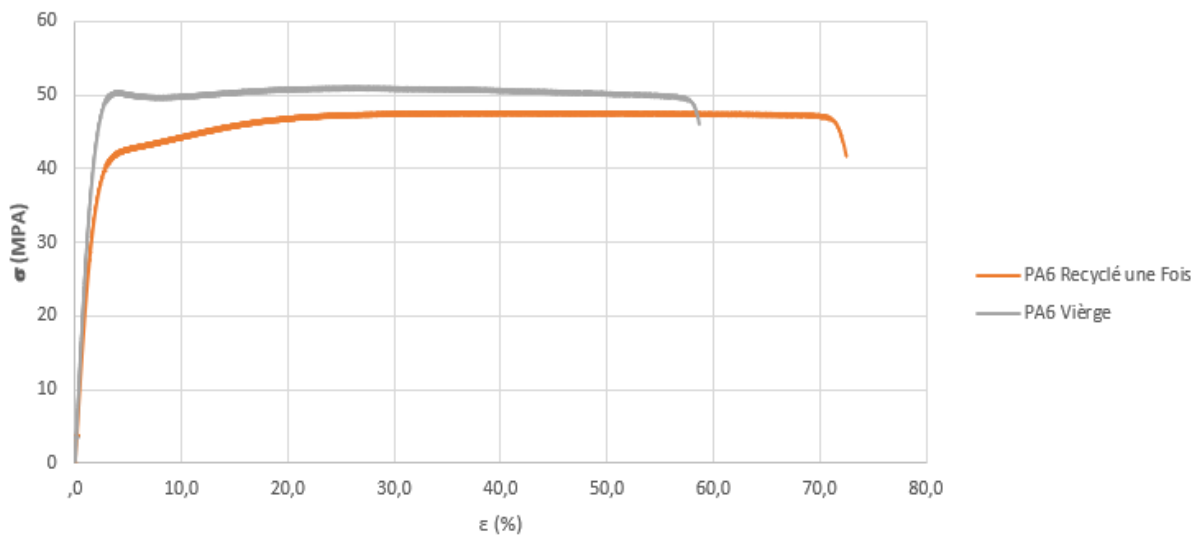


Figure 2 : Courbes de traction des PA6 vierge et PA6 recyclé.

2.2 La simulation de moulage par injection

La conception de cas de test illustrée sur la figure 1 a été faite à l'aide du logiciel SolidWorks, puis transférée vers Ansys workbench. Les Données d'entrée pour la simulation de matériaux sont regroupées dans le Tableau 3.

Paramètre, unité	Valeur
Température de fusion, °C	255
Température du moule, °C	80
Température du polymère (PA6), °C	30
Pression d'injection limite, MPA	100

Tableau 3 : Données d'entrée pour la simulation numérique d'injection sous Ansys.

2.3 Résultats et Discussions

Dans cette étude, les résultats ont été divisés en deux groupes. En particulier pour les paramètres et les défauts survenus après la simulation de processus. Tous les résultats ont été résumés dans le tableau 4. Pendant le remplissage, une partie importante de la conception peut affecter les résultats finaux. Par exemple, la position de carotte pourrait affecter la température distribuée dans la pièce étudiée.

Paramètre, unité	Résultats de simulation	
	PA6 Vierge	PA6 Recyclé
Temps de remplissage, s	2,48	2,67
Température en fin de remplissage, °C	260,58	256.4
Élévation de la température, °C	0.59	1.4
Température en fin de refroidissement, °C	90.38	87.49
Retrait volumique, %	1.2	1.3
Pourcentage de gauchissement %	0.08	0.07

Tableau 4 : Résumé des résultats des simulations.

La figure 3 montre que la matière recyclé et vierge présente des résultats très similaires. Le polyamide 6 recyclé fondu avait atteint une température de 256.4°C pour un temps de remplissage de 2.67 s et confirme que le recyclage mécanique nous permet d'avoir un matériau réutilisable de bonne qualité très proche à la matière vierge, non seulement en termes de caractéristiques mécaniques illustrées par la figure 2 mais aussi ne modifie pas notablement les paramètres du processus d'injection plastique.

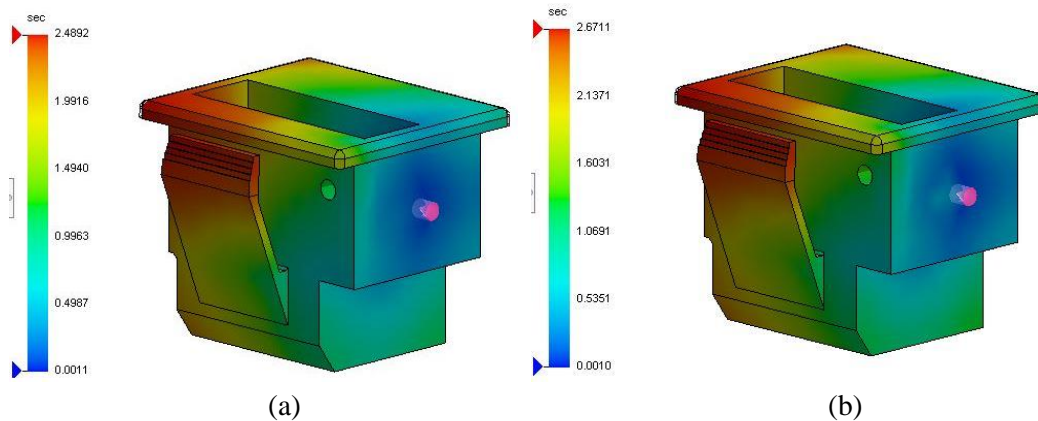


Figure 3 : Temps de remplissage de PA6 a) vierge et b) recyclé.

La pièce injectée de PA6 recyclé a produit un retrait volumique de 0,1 % supérieur à la matière vierge, cette augmentation se manifeste aussi de 0.008% pour le gauchissement mais les résultats restent toujours très proches.

Les lignes de soudure sont visibles sur la Figure 4. Elles sont très similaires pour les deux matériaux. Leurs caractéristiques dépendent souvent de quatre variables de processus, telles que la température de fusion, la température du moule, la vitesse d'injection et la pression de compactage.

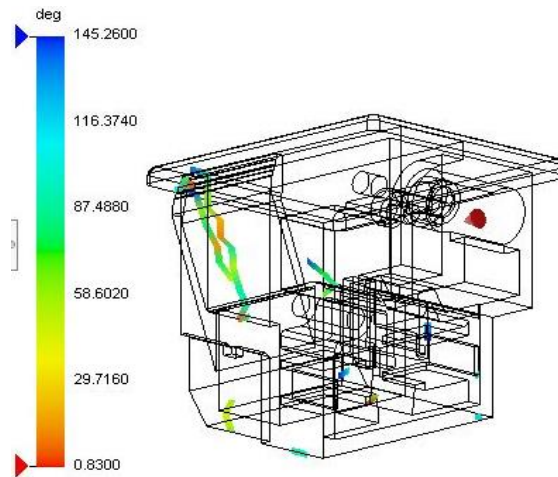


Figure 4 : Lignes de soudure présentes sur le cas de test injecté de PA6 recyclé.

La formation de soufflures est aussi un problème très remarquable qui se produit dans les pièces injectées. Elles se produisent lorsque des bulles d'air restent emprisonnées lors du remplissage de l'empreinte en matière injectée. Les causes principales sont une évacuation incorrecte des gaz dû au problème de positionnement des évents dans le moule d'injection ou bien un phénomène d'étuvage incomplet. La connaissance de taux de porosité dans la pièce est cruciale, le taux très important peut provoquer l'endommagement prématuré de la pièce allant jusqu'à sa rupture, mais également peut modifier la qualité de la surface en présentant les taches visibles.

La figure 5 représente par iso-couleurs l'emplacement de 8 bulles d'air détecté lors de la simulation, pour le PA6 recyclé et 5 autres pour le PA6 vierge (Fig. 5.)

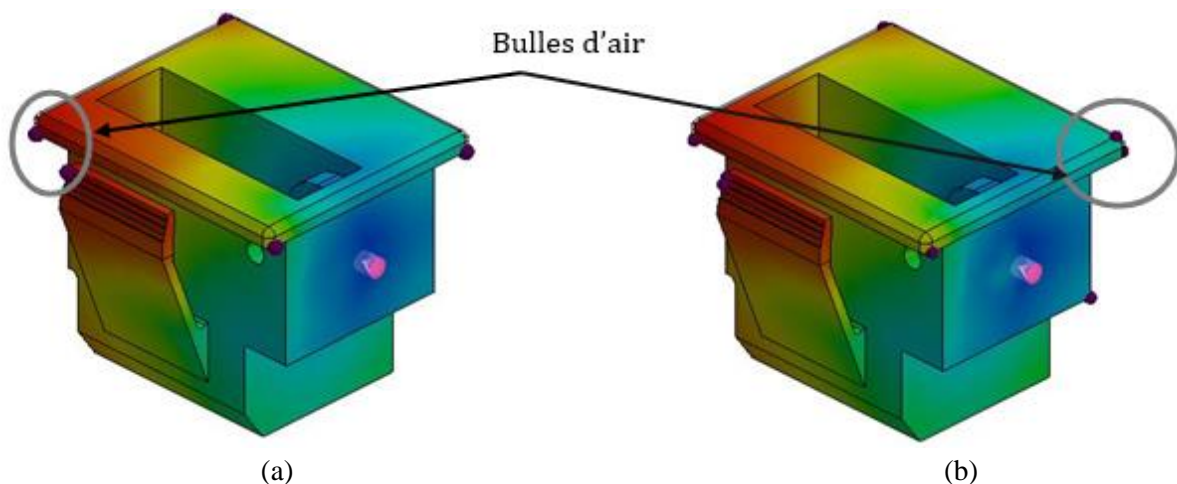


Figure 5 : Localisation des bulles d'air dans le cas de test injecté de PA6 : (a) vierge ; (b) recyclé.

Dans cet article nous montrons la comparaison entre le PA6 vierge et recyclé une fois. L'opération de recyclage influence sur le comportement mécanique de la matière ainsi que les caractéristiques des

pièces obtenues par injection. L'outil numérique pourrait être utilisé afin de proposer plusieurs améliorations des paramètres du procédé d'injection et son optimisation pour des pièces recyclées.

3 Conclusion

Cette étude porte sur la simulation du processus de moulage par injection du PA6 vierge et recyclé qui permet d'obtenir de nombreuses informations intéressantes telles que le temps de remplissage, l'évolution de la température en cours et après remplissage complet, le taux de soufflures ainsi que leurs localisations. Ces données permettent d'optimiser les paramètres de l'injection et d'éviter les éventuels problèmes. Cette méthode pourrait aider le concepteur de moules à préparer un meilleur moule de façon plus efficace (loop fermé, prise de décision rapide). L'utilisation de la matière recyclée est très prometteuse en termes de caractéristiques mécaniques et physiques et de paramètres de processus d'injection.

Références

- [1] Y. Liu, M. Farnsworth, A. Tiwari: A review of optimization techniques used in the composite recycling area: State-of-the-art and steps towards a research agenda. *J. Cleaner Production*, Volume 140, Part 3, January 2017, pp 1775-1781.
- [2] Oliveux G, Dandy LO, Leeke GA "Current status of recycling of fibre reinforced polymers: Review of technologies, reuse and resulting properties". *Progress in Materials Science*, 2015, July .1 Elsevier Ltd.
- [3] K. Kuzman, B. Nardin, M. Kovac̃, B. Jurkos̃ek, The integration of rapid prototyping and CAE in mould manufacturing, in : *Proceedings of the AFDM'99, J. Mater. Process. Technol.* 111 (1/3) (2001) 279– 285.
- [4] B. Kecelj, B. Nardin, K. Kuzman, *CAX in tool design and manufacturing*, V: SANO, Toshio, KAWAI, Kenichi ICEM-2000, Slovenia, September 17–20, 2000, Celje: TECOS 2001, pp. 90–93.
- [5] Shi, F., Lou, Z. L., Zhang, Y. Q., & Lu, J. G. (2003). Optimisation of Plastic Injection Moulding Process with Soft Computing. *The International Journal of Advanced Manufacturing Technology*, 21(9), 656–661.