



**HAL**  
open science

## Mouvements induits par le vent sur les cultures

Charlotte Py, Emmanuel de Langre, Bruno B. Moulia, Pascal Hémon

► **To cite this version:**

Charlotte Py, Emmanuel de Langre, Bruno B. Moulia, Pascal Hémon. Mouvements induits par le vent sur les cultures. 17e Congrès Français de Mécanique, 2005, Troyes, France. pp.1-6. hal-04275382

**HAL Id: hal-04275382**

**<https://hal.science/hal-04275382>**

Submitted on 8 Nov 2023

**HAL** is a multi-disciplinary open access archive for the deposit and dissemination of scientific research documents, whether they are published or not. The documents may come from teaching and research institutions in France or abroad, or from public or private research centers.

L'archive ouverte pluridisciplinaire **HAL**, est destinée au dépôt et à la diffusion de documents scientifiques de niveau recherche, publiés ou non, émanant des établissements d'enseignement et de recherche français ou étrangers, des laboratoires publics ou privés.

## Mouvements induits par le vent sur les cultures

Charlotte Py<sup>a</sup>, Emmanuel de Langre<sup>a</sup>, Bruno Mouliat<sup>b, c</sup> & Pascal Hémon<sup>a</sup>

<sup>a</sup> Ecole Polytechnique - CNRS, Laboratoire d'Hydrodynamique  
91128 Palaiseau Cedex

<sup>b</sup> INRA, U.E.P.F.  
86600 Lusignan

<sup>c</sup> Adresse actuelle : INRA, U.M.R. PIAF  
63039 Clermont-Ferrand Cedex 02  
charlotte.py@ladhyx.polytechnique.fr

### Résumé :

*La turbulence du vent au dessus des couverts végétaux est régie par une instabilité de type couche de mélange. Afin d'étudier le couplage entre la dynamique du vent et le mouvement d'un couvert végétal, un modèle couplé est proposé, où le couvert est représenté par un milieu élastique continu et lié à la dynamique du vent par une force de traînée. En parallèle, les mouvements induits par le vent sur un champ sont mesurés à l'aide d'une technique de PIV. Une analyse BOD permet d'extraire les structures cohérentes du mouvement des plantes.*

### Abstract :

*Wind turbulence over plant canopies is known to be driven by a mixing layer type instability. In order to study the coupling between the wind dynamics and the motion of a plant canopy, a coupled model is proposed. The canopy is represented by a continuous elastic medium and linked to the wind dynamics by a drag force. In parallel, the wind-induced motion of a crop field is measured with a PIV technique. A BOD analysis allow to extract the coherent structures of the plants motion.*

### Mots-clefs :

**Interactions fluide-structure ; Biomécanique des plantes ; Instabilité de couche de mélange**

## 1 Introduction

La verse des cultures, c'est-à-dire la rupture des tiges sous l'effet du vent, et la thigmomorphogenèse, qui est l'influence du vent sur la croissance des plantes, suscitent un vif intérêt pour l'étude du mouvement des couverts végétaux sous le vent [1, 2, 3]. La dynamique du vent au dessus des couverts végétaux est caractérisée par l'existence de structures tourbillonnaires qui se propagent au dessus de la surface du couvert. Ces structures résultent d'une instabilité de type couche de mélange liée à l'inflexion du profil de vent moyen au niveau du sommet du couvert [4, 3]. Elles ont pour effet les mouvements d'ondulation des cultures que l'on peut observer les jours de grand vent. Pour comprendre l'origine de ces mouvements cohérents, et appréhender les mécanismes de couplage entre la dynamique du vent et celle du couvert, un modèle d'interaction fluide-structure est proposé. Le couvert végétal est traité comme un milieu élastique équivalent et son mouvement est couplé à la dynamique du vent par une force de traînée. Une étude de stabilité linéaire permet d'identifier le mécanisme d'instabilité du problème couplé. Parallèlement à cette étude théorique, l'effet du vent sur un couvert végétal est étudié expérimentalement. Deux champs de blé et de luzerne sont filmés en présence de vent. Le champ de vitesse de la surface du couvert est calculé par corrélation entre images basé sur une technique de PIV (Particle Image Velocimetry). Une décomposition Bi-Orthogonale (BOD) du champ de vitesse permet d'identifier les structures cohérentes du mouvement et de montrer leur propagation.

## 2 Un modèle de couplage entre vent et couvert végétal

Le couvert végétal est composé d'une rangée infinie de plantes identiques avec contacts élastiques entre tiges voisines, Fig. 1. Suivant Doaré [5], le couvert est modélisé comme un milieu élastique équivalent, de masse  $m$ , raideur en flexion  $r$ , raideur de contact  $a$ , et gouverné par une équation d'onde. La position de tout point du couvert est décrite par le déplacement horizontal  $\underline{X}(x, y, t) = \chi(y) Q(x, t) \underline{e}_x$ ,  $\chi = y/h$  étant la déformée modale, et  $Q$  le déplacement généralisé correspondant. Le mouvement du couvert résulte d'une force de traînée locale, agissant sur la surface équivalente de chaque plante (définie à l'aide d'un diamètre effectif  $D$ ), et dépendant de la différence entre la vitesse locale du vent et la vitesse horizontale de la plante. La vitesse du vent à l'intérieur et au dessus du couvert est régie par les équations d'Euler. Un terme source correspondant à l'effet de traînée est ajouté à l'équation de quantité de mouvement. La viscosité de l'air est ici négligée puisque l'instabilité de couche de mélange est connue pour être inviscide [6].

Pour analyser la stabilité d'un état de référence donné, profil de vitesse  $U_b$  et déplacement du couvert  $Q_b$ , on introduit des petites perturbations  $u, v, p$  et  $q$ . On utilise ici, pour schématiser les profils de vent moyens mesurés [3], un profil en ligne brisée  $U_b$ , défini par une épaisseur de vorticité  $\delta$  et un paramètre de cisaillement  $R = (U_1 - U_2)/2U$  avec  $U = (U_1 + U_2)/2$ , Fig. 1.

Le vent et le mouvement du couvert sont alors régis par le système d'équations couplées linéarisées suivant :

$$\rho (\partial_t u + U_b \partial_x u + v \partial_y U_b) = -\partial_x p - \rho C U_2 D / l^2 (u - \chi \partial_t q) \quad (1)$$

$$\rho (\partial_t v + U_b \partial_x v) = -\partial_y p \quad (2)$$

$$\nabla \cdot \underline{u} = 0 \quad (3)$$

$$m \partial_{tt} q + r q - a \partial_{xx} q = \int_0^h \rho C U_2 D (u - \chi \partial_t q) \chi dy \quad (4)$$

Le coefficient de traînée  $C$  est mis à zéro en dehors du couvert ( $y > h$ ). Une solution est cherchée sous la forme d'une onde propagative  $(u, v, p, q) = (\hat{u}, \hat{v}, \hat{p}, \hat{q}) e^{i(kx - \omega t)}$ , et on aboutit à la relation de dispersion analytique. On analyse la stabilité temporelle des ondes en calculant numériquement le taux de croissance  $\omega_i = \text{Im}(\omega)$  associé à un nombre d'onde réel donné  $k$  par la relation de dispersion [6]. Seule la branche la plus instable  $\omega_i = f(k)$  est considérée, Fig. 2. Les calculs sont faits en utilisant les paramètres expérimentaux d'un champ de luzerne [5], et des caractéristiques typiques de vent au-dessus d'un tel couvert [3]. La branche temporelle  $\omega_i = f(k)$  peut être comparée avec celle trouvée si l'on découple les dynamiques du fluide et du solide en mettant le coefficient de traînée  $C$  à zéro. Dans ce cas, on recouvre la branche instable de l'instabilité de Kelvin-Helmholtz pour le profil en ligne brisée considéré, Fig. 2. La branche temporelle du problème couplé est donc issue de la branche instable de Kelvin-Helmholtz, mais la forme de celle-ci est modifiée par la prise en compte du couplage par traînée. Nous pouvons donc affirmer que l'instabilité de couche de mélange reste le mécanisme principal de formation de structures tourbillonnaires au dessus des couverts végétaux, mais est modifiée par la prise en compte de la dynamique propre du couvert. Le premier effet du couplage par traînée est de réduire les taux de croissance de l'instabilité : les effets dissipatifs dans les couches de mélange sont en effet connus pour être stabilisant [7]. Le couplage a également pour effet une augmentation d'environ 25 % du nombre d'onde le plus amplifié,  $k_{max}$ , et par conséquent une diminution de la taille des structures cohérentes résultant de l'instabilité. Enfin, l'allure de la branche instable du problème couplé, et notamment la valeur de  $k_{max}$ , varie avec la souplesse en flexion des plantes (voir [8] pour plus de détail).

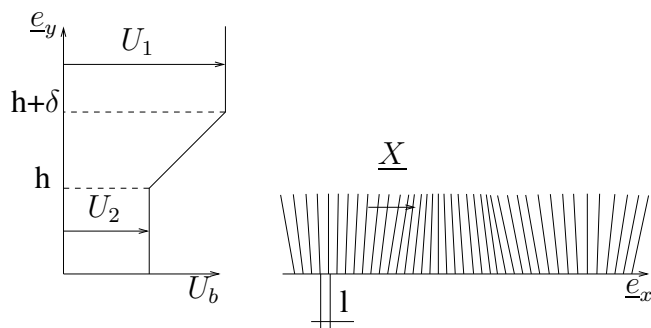


FIG. 1 – Profil de vent  $U_b$  et modèle du couvert végétal.

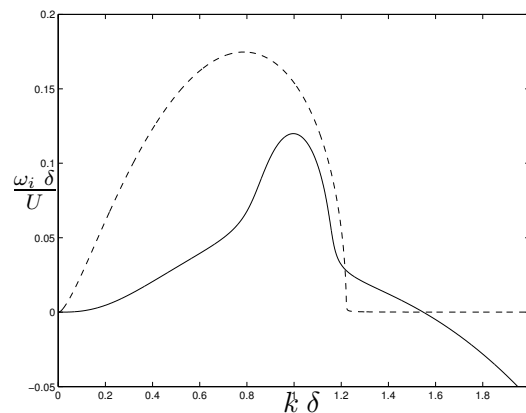


FIG. 2 – Branche temporelle adimensionnée. (—) modèle couplé, (- -)  $C = 0$  : Kelvin-Helmholtz en milieu borné

Le modèle de couche de mélange est classiquement utilisé pour modéliser la dynamique du vent au dessus des couverts végétaux [3, 4]. Nous avons proposé ici un modèle d'interaction où vent et mouvement du couvert sont couplés. En présence de couplage, l'instabilité de couche de mélange persiste mais ses propriétés sont significativement modifiées, laissant peut-être entrevoir un mécanisme d'instabilité plus complexe. Le problème est maintenant abordé d'un point de vue expérimental. Le but est de caractériser expérimentalement l'effet des structures tourbillonnaires du vent sur le mouvement d'un couvert végétal.

### 3 Mesures sur site

Malgré des études intensives sur la turbulence du vent au dessus des couverts végétaux [3], aucune mesure du mouvement global d'un couvert n'a jamais été faite. L'utilisation de capteurs est limitée à la mesure du mouvement d'un nombre restreint de plantes [2]. De plus, la légèreté et la flexibilité des plantes de culture rend difficile l'emploi de capteurs sans perturber le mouvement. Une technique expérimentale non intrusive est nécessaire. C'est ici par une technique optique que nous mesurons le mouvement spatio-temporel d'un couvert végétal. Deux champs de blé et de luzerne sont filmés avec une caméra vidéo standard (25 images par seconde, 400000 pixels) montée sur un trépied de 3 mètres de hauteur placé sur le bord du champ, Figure 3. Des séquences de 10 à 40 s de mouvement sont enregistrées. Chaque film est décomposé en séquences d'images, dont seul le niveau de gris est utilisé. La distorsion des images due à la perspective est corrigée, Figure 3, et ce sont sur les images redressées que les mesures sont effectuées.

La mesure du mouvement de la surface du couvert végétal est basée sur une technique de PIV (Particle Image Velocimetry) [9]. Mais ici, les plantes elles-mêmes jouent le rôle de traceurs : les hétérogénéités visuelles locales du couvert (feuilles, épis) permettent de détecter les déplacements locaux de la surface du couvert. L'emploi de tels traceurs naturels offre l'avantage d'une grande résolution spatiale. Aussi, contrairement à la PIV standard, aucun éclairage artificiel n'est nécessaire : la lumière du soleil est ici suffisante pour détecter le mouvement des plantes. Chaque image est divisée en petites fenêtres chevauchantes. On calcule le déplacement local d'une fenêtre entre deux images consécutives à 0.04 s d'intervalle de temps. Pour ce faire, on calcule la fonction de corrélation croisée entre deux petites régions de deux images succes-

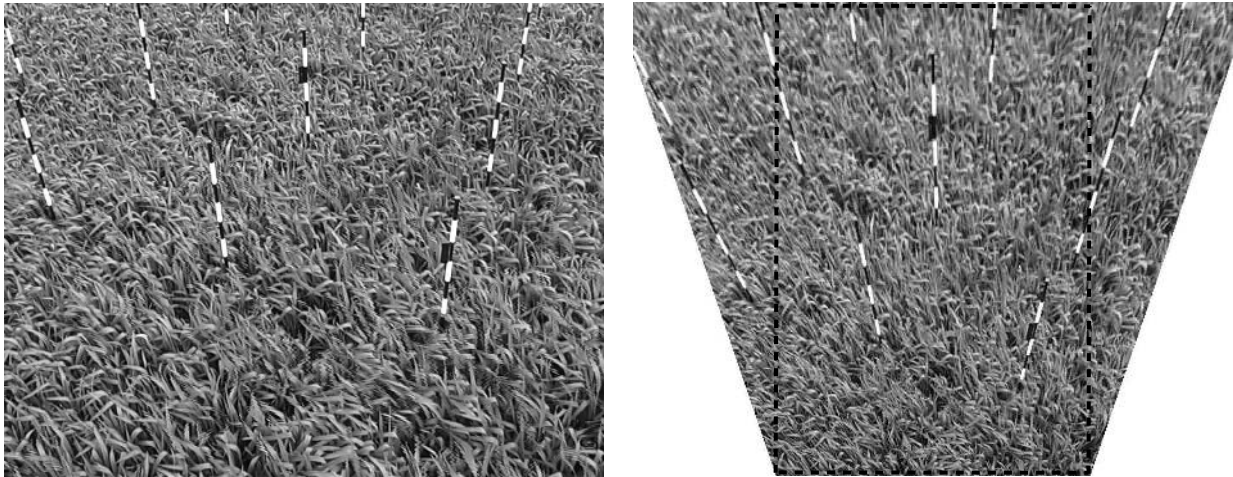


FIG. 3 – Champ de blé filmé en présence de vent. Le réseau de mires régulièrement espacées permet de mesurer sur l'image vue de biais (à gauche) la distorsion due à la perspective et ainsi de redresser l'image (à droite).

sives. La position du pic de corrélation par rapport au centre de la première fenêtre donne le déplacement local entre les deux instants considérés. L'opération est répétée sur chaque zone de l'image, et entre chaque image consécutive d'une séquence. On aboutit ainsi au champ de vitesse spatio-temporel  $\mathbf{V}(\mathbf{x}, \mathbf{y}, t)$  de la surface du couvert végétal. La Fig. 4 montre un exemple typique de champ de vitesse instantané mesuré par PIV.

Afin d'extraire les caractéristiques principales du mouvement du couvert, nous utilisons une Décomposition Bi-Orthogonale (BOD) du champ de vitesse  $\mathbf{V}$  (voir [10] pour une revue récente sur la BOD). Celle-ci amène à la décomposition suivante du champ de vitesse :

$$\mathbf{V}(\mathbf{x}, \mathbf{y}, t) = \sum_{k=1}^N \alpha_k \mu_k(t) \Psi_k(\mathbf{x}, \mathbf{y}). \quad (5)$$

Les modes spatiaux  $\Psi_k(\mathbf{x}, \mathbf{y})$ , ou *topos*, associés aux valeurs propres  $\alpha_k^2$  sont les modes propres de l'opérateur de corrélation spatiale de  $\mathbf{V}$ . Simultanément, les modes temporels  $\mu_k(t)$ , ou *chronos*, associés aux mêmes valeurs propres, sont les modes propres de l'opérateur de corrélation temporelle de  $\mathbf{V}$ . Ici, les *chronos* sont calculés en premier et les *topos* sont déduits ensuite par inversion de l'équation de décomposition (5). Il faut noter que, dans le cas présent, le signal à analyser est bi-dimensionnel en espace. Le calcul de corrélation prend donc en compte la bi-dimensionnalité du problème (corrélations entre les composantes suivant  $x$  et  $y$  de  $\mathbf{V}$ ). Dans la décomposition (5), les modes spatio-temporels  $(\mu_k, \Psi_k)$  sont classés par ordre décroissant de leur contribution à l'énergie cinétique totale du signal, la valeur propre  $\alpha_k^2$  représentant l'énergie cinétique du  $k^{\text{ième}}$  mode spatio-temporel. Le taux de convergence de la décomposition est un test de la présence de grosses structures cohérentes. Avec un bon taux de convergence, les premiers jeux de *chronos* et *topos* sont les plus représentatifs des caractéristiques du mouvement.

Pour illustrer la BOD, nous l'appliquons maintenant à l'analyse du champ de vitesse du mouvement de la surface du couvert de blé montré Fig. 3. La Fig. 5 montre les deux *chronos* les plus énergétiques de la décomposition et la Fig. 6 les deux *topos* associés. Les *chronos* 1 et 2, Fig. 5, montrent une oscillation régulière, et assez similaire, à une fréquence bien définie,  $f = 2.2$  Hz, commune aux deux *chronos*. Cette fréquence est typique de la vibration de tiges de blé [1]. Les *topos* 1 et 2, Fig. 6, révèlent des mouvements organisés sous forme de bandes

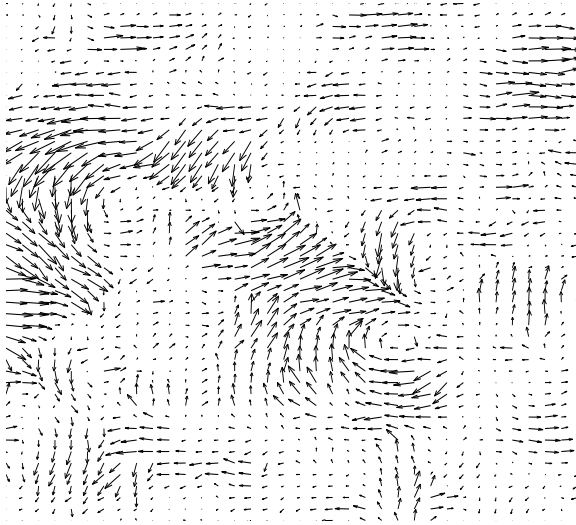


FIG. 4 – Champs de vitesse instantané de la surface du couvert de blé.

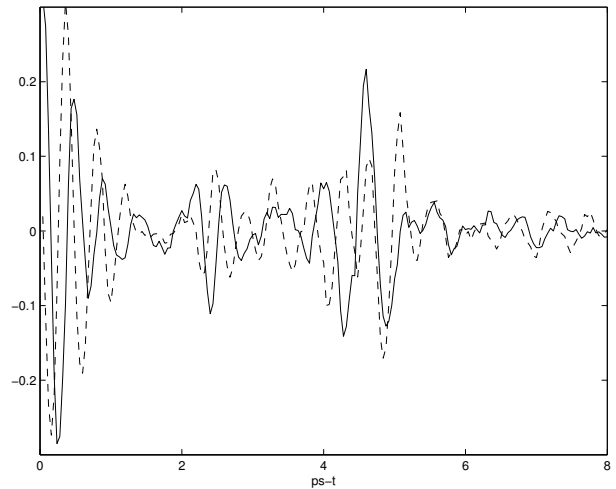


FIG. 5 – Chronos 1 (—) et 2 (- -).

parallèles. La longueur d'onde moyenne caractérisant ces mouvements cohérents,  $\Lambda$ , ici égale à 80 cm, est comparable avec la taille des structures cohérentes de vent mesurées au dessus de couverts végétaux de ce type [3]. Une analyse plus détaillée des *topos* montre qu'il y a un déphasage en espace entre les bandes parallèles de mouvement cohérent des *topos* 1 et 2, Fig. 6. Comme les *chronos* correspondants sont aussi déphasés en temps, Fig. 5, la recombinaison des deux premiers modes spatiaux-temporels montre des structures propagatives. Ces structures se propagent perpendiculairement à la direction des bandes, ce qui correspond à la direction moyenne du vent pour cette séquence. Une vitesse de phase peut être définie comme  $c = \Lambda f \approx 1.8$  m/s. On peut remarquer que celle-ci est plus faible que la vitesse moyenne du vent mesuré au dessus du couvert végétal pour cette séquence de mouvement, ici 4 m/s.

Plusieurs films de mouvement du blé et de la luzerne, réalisés sous différentes conditions de vent, ont été analysés avec cette méthode [11]. Dans tous les cas, nous avons pu extraire les mêmes caractéristiques que celles présentées ici. La BOD permet d'extraire d'un signal riche et complexe les mouvements cohérents. L'analyse des *topos* et *chronos* les plus énergétiques permet de déterminer la longueur d'onde spatiale et la fréquence temporelle caractéristiques du mouvement du couvert.

#### 4 Conclusion

La technique expérimentale présentée ici est à ce jour la seule approche pratique pour obtenir les caractéristiques spatio-temporelles du mouvement d'un couvert végétal sous le vent. Une analyse plus poussée des données expérimentales permettra dans le futur de confronter à l'expérience les prédictions du modèle couplé proposé ici, et de mieux comprendre les mécanismes d'instabilité à l'origine des mouvements cohérents des couverts végétaux.

Remerciements : Les auteurs remercient Didier Combes et Christophe de Berranger (INRA, UEPEF) pour leur aide technique dans la réalisation et la mise en place des dispositifs de mesure sur site.

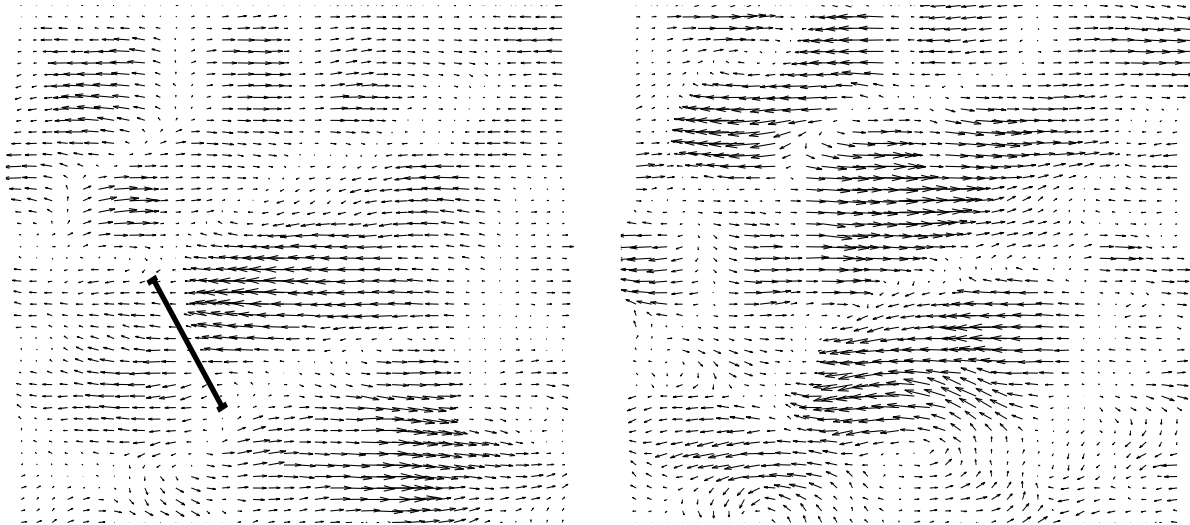


FIG. 6 – *Topos 1 et 2. La barre représente une longueur d'onde moyenne  $\Lambda$ .*

## Références

- [1] T. Farquhar, J.Z. Wood, and J. van Beem. The kinematics of a wheat struck by a wind gust. *Transactions of the ASME, Journal of Applied Mechanics*, 67 :496–502, 2000.
- [2] T.K. Flesch and R.H. Grant. Corn motion in the wind during senescence : I. motion characteristics. *Agronomy Journal*, 84 :742–747, 1992.
- [3] J. Finnigan. Turbulence in plant canopies. *Annual Review of Fluid Mechanics*, 32 :519–571, 2000.
- [4] M.R Raupach, J.J. Finnigan, and Y. Brunet. Coherent eddies and turbulence in vegetation canopies : the mixing layer analogy. *Boundary-Layer Meteorology*, 78 :351–382, 1996.
- [5] O. Doaré, B. Moulia, and E. de Langre. Effect of plant interaction on wind-induced crop motion. *Transactions of the ASME, Journal of Biomechanical Engineering*, 126 :146–151, 2004.
- [6] P. Huerre and M. Rossi. Hydrodynamic instabilities in open flow. In *Hydrodynamics and Nonlinear Instabilities*, 1998.
- [7] R.L. Panton. *Incompressible Flow*. Wiley-Interscience publication, 1996.
- [8] C. Py, E. de Langre, and B. Moulia. The mixing layer instability of wind over a flexible crop canopy. *Comptes Rendus Mécanique*, 332 :613–618, 2004.
- [9] M. Raffel, C.E. Willert, and J. Kompenhans. *Particle Image Velocimetry : a practical guide*. Springer-Verlag, Berlin, 1998.
- [10] P. Hémon and F. Santi. Applications of biorthogonal decompositions in fluid-structure interactions. *Journal of Fluids and Structures*, 17 :1123–1143, 2003.
- [11] C. Py, E. de Langre, B. Moulia, and P. Hémon. A new experimental approach for the measurement of the wind-induced motion of a crop canopy. *Agricultural and Forest Meteorology*, 2004. submitted.