



HAL
open science

La construction de la pyramide de Khéops : vers la fin des mystères ?

Jean-Pierre Houdin, Henri Houdin

► To cite this version:

Jean-Pierre Houdin, Henri Houdin. La construction de la pyramide de Khéops : vers la fin des mystères ?. *Transitions. Les nouvelles Annales des Ponts et Chaussées*, 2002, 2002 (101), pp.76-84. 10.1016/S0152-9668(02)80012-2 . hal-04274222

HAL Id: hal-04274222

<https://hal.science/hal-04274222>

Submitted on 7 Nov 2023

HAL is a multi-disciplinary open access archive for the deposit and dissemination of scientific research documents, whether they are published or not. The documents may come from teaching and research institutions in France or abroad, or from public or private research centers.

L'archive ouverte pluridisciplinaire **HAL**, est destinée au dépôt et à la diffusion de documents scientifiques de niveau recherche, publiés ou non, émanant des établissements d'enseignement et de recherche français ou étrangers, des laboratoires publics ou privés.

Copyright

La construction de la pyramide de Khéops : vers la fin des mystères ?

Jean-Pierre Houdin, Henri Houdin

LA CONSTRUCTION DE LA PYRAMIDE DE KHÉOPS A DONNÉ LIEU À DE NOMBREUSES THÉORIES ET POLÉMIQUES. CET ARTICLE FAIT LE POINT SUR LES PRINCIPALES SOLUTIONS AVANCÉES ET PROPOSE ESSENTIELLEMENT DEUX IDÉES NOUVELLES POUR RÉSOUDRE TOUS LES PROBLÈMES DE CONSTRUCTION.

Cela fait plus de 4 500 années que la pyramide de Khéops est terminée et les mystères de sa construction persistent toujours. Écartant d'emblée toute solution dite « alternative » basée sur des techniques irrationnelles pour l'époque, on constate que deux écrits ont profondément marqué l'orientation des recherches :

- l'un, la *Relation de voyage en Égypte* d'Hérodote, écrit vers l'an 650 avant J.-C., évoque la construction de la pyramide « telle qu'elle lui fut racontée » grâce à l'utilisation de machines permettant d'élever les pierres d'assises en assises. Une disposition particulière des blocs, soit en crossai (pierres en saillies), soit en bômides (pierres formant socle), est à la base des théories défendues par les « Machinistes » ;
- l'autre, le *Livre I*, S.II, art. XV de la Bibliothèque historique de Diodore de Sicile, écrit au cours du 1^{er} siècle avant J.-C., rapporte que la pyramide fut construite au moyen de levées de terre. Il en est résulté un grand nombre de propositions faites par les « Rampistes ».

L'Histoire a prouvé que l'on pouvait faire confiance à ces deux auteurs et chacun de ces récits doit avoir sa part de vérité ; mais, même en combinant les deux

techniques, *deux mystères* demeurent toujours pour une grande partie de la construction : l'un concerne la zone comprise entre les niveaux + 40 m et + 120 m environ, l'autre les techniques utilisées pour l'édification des ouvrages intérieurs, en particulier la Chambre du Roi et ses énormes monolithes.

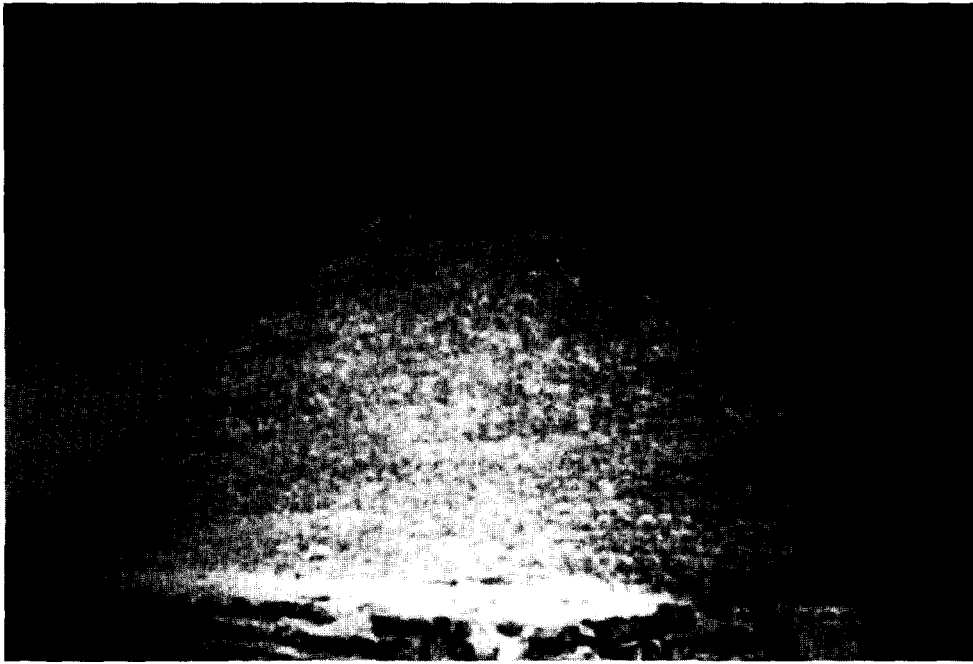
Avant de lever ces deux mystères, remontons un peu dans l'Histoire et faisons le point sur l'état des connaissances techniques acquises et les moyens disponibles à la veille de l'ouverture du chantier de la Grande Pyramide.

LES PREMIÈRES PYRAMIDES

La première pyramide, de Djoser à Saqqarah, construite sous la 3^e Dynastie par le fameux Architecte Imhotep, fût un mastaba transformé en pyramide à degrés. L'ensemble funéraire fut creusé directement dans le sol, la grande nouveauté étant l'utilisation de la pierre comme matériau de construction en remplacement de la brique crue : l'Architecture de pierre était née, mais la technique restait simple.

Sous Snéfrou, premier pharaon de la 4^e Dynastie, trois pyramides, véritables laboratoires technologiques, furent réalisées :

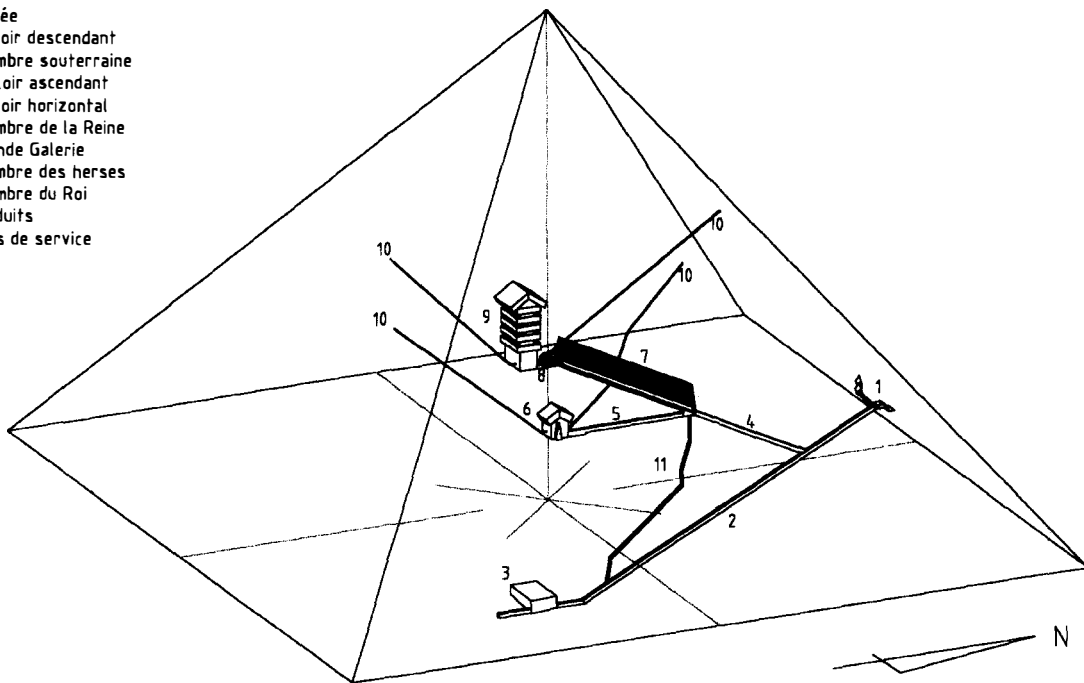
- La première, à Méïdoum, initialement à degrés, fût transformée à la fin des travaux des deux suivantes en pyramide véritable. Elle comportait deux innovations : d'une part, en superstructure, un long passage maçonné reliant l'entrée à la chambre funéraire ; d'autre part, la couverture de cette chambre dans cette même masse grâce à une technique révolutionnaire : la voûte en tas de charge, appelée à tort mais de manière plus imagée *voûte en encorbellement*, pouvant supporter une importante charge :



La pyramide de khéops.
 Photo : Houdin.

Vue générale transparente de la pyramide

- 1- Entrée
- 2- Couloir descendant
- 3- Chambre souterraine
- 4- Couloir ascendant
- 5- Couloir horizontal
- 6- Chambre de la Reine
- 7- Grande Galerie
- 8- Chambre des herses
- 9- Chambre du Roi
- 10- Conduits
- 11- Puits de service



- La deuxième, la Rhomboïdale de Dahchour, fût commencée avec une pente de 55 °. Des problèmes de stabilité, apparaissant à mi-travaux, conduisirent à revoir les plans. La pente fut alors réduite à 43 ° environ, et les blocs du corps et ceux de façade mis en place horizontalement. La partie funéraire devint plus conséquente avec une antichambre et deux chambres funéraires, dont une complètement dans la masse de la pyramide ; l'ensemble fut relié par des galeries à deux entrées en façade. Enfin, le mortier au gypse fit son apparition ;
- La troisième, la Rouge de Dahchour Nord, fût la mise en œuvre des avancées acquises précédemment. Les Architectes optèrent, par précaution, pour une pente de 43 °, et réalisèrent une pyramide véritable parfaite. La qualité de la partie funéraire fût améliorée et complètement intégrée dans la masse de la pyramide ;

Le procédé de construction d'une pyramide véritable en pierre fût donc découvert au cours de ces expérimentations et il allait permettre aux Architectes de Khéops de se lancer dans la construction de la Grande Pyramide.

LES MOYENS TECHNIQUES

Ne connaissant pas de matériau assez résistant pour faire des axes, le fer n'étant pas encore exploité, les Égyptiens n'utilisaient ni la roue ni la poulie. Ils construisaient donc avec des moyens rudimentaires et compensaient ce handicap par une remarquable organisation de leurs chantiers. On peut résumer sommairement les différents types d'outillage :

- Des outillages lithiques : masses et marteaux en diorite, forets et lames de pics en silex et divers instruments en quartzite.
- Des outillages en cuivre pur : scies, hachettes, herminettes et ciseaux. L'usure très rapide de ces outils imposait donc une gestion rigoureuse des besoins en matériaux.
- Des outillages en bois : leviers, chèvres, rouleaux, rondins et surtout traîneaux, moyens de transport des charges habituelles. En l'absence de forêt dans la région le bois était importé, obligeant à économiser ce matériau. Les Égyptiens, excellents marins, utilisaient des barques naviguant sur le Nil pour le transport des charges lourdes sur les longues distances et ils en tirèrent un savoir précieux au niveau du travail du bois et de la fabrication des cordages.

- Des cordes et cordages : pour les instruments de levage, le halage des traîneaux, l'assemblage des pièces de bois et l'appareillage des outils.
- Des couffins en feuilles de palmier ou herbes d'alpha et des paniers en osier pour le transport des matériaux : sable, gypse, mortiers, débris de carrière et de remblais.
- Enfin, la brique crue pour le revêtement des chaussées et le limon du Nil comme lubrifiant.

LES MOYENS HUMAINS

Le transport des matériaux était une tâche primordiale dans un chantier de pyramide et le traîneau tiré par un attelage humain en était l'élément clé : des centaines de traîneaux tirés par des milliers d'hommes étaient donc nécessaires. Par contre la disparité des charges à tirer, de 1 à 63 tonnes, impliquait des méthodes différentes, l'augmentation du nombre de tireurs étant limitée par le problème de leur coordination.

En analysant les capacités de l'être humain, on s'aperçoit que le rendement énergétique est très différent suivant le type d'effort demandé : s'il est faible pour un halage lent et continu de plusieurs heures, il devient beaucoup plus important pour une traction en force de quelques minutes. L'homme peut ainsi exercer une force d'environ 20 kg dans le premier cas, et 4 à 5 fois plus dans le second. Les Égyptiens, adeptes du tir à la corde (un bas relief représentant une joute a été retrouvé à Saqqarah), devaient savoir parfaitement appliquer cette technique pour leurs grands travaux.

On estime que 4 000 hommes ont été suffisants pour construire la pyramide elle-même, sans compter tous les travaux et métiers annexes. Il aurait été difficile d'engager beaucoup plus d'ouvriers en même temps au cœur du chantier en raison de la surface disponible. La réduction du nombre d'hommes affectés au transport des matériaux était donc une priorité absolue.

COMPOSITION DE LA PYRAMIDE

Les dimensions générales de la pyramide sont les suivantes : une base de 230,60 m de coté, une hauteur de 146,70 m, un angle de 51, 50° et environ 210 assises pour un volume de 2,6 millions de m³. Sa structure est composée, depuis l'extérieur vers l'intérieur, d'une façade en blocs de pierre de Tourah (aujourd'hui

disparus), d'une maçonnerie de soutien en blocs de calcaire local taillés et appareillés, et d'un corps rempli de blocs grossiers et de résidus de taille liés par un mortier au plâtre. Cette composition hétérogène, du moins jusqu'au niveau + 120,00 m environ, montre que la pyramide n'est pas le résultat d'un empilement de blocs parfaitement calibrés.

Jusqu'à une période récente, on pensait que la pyramide pesait environ 6,5 millions de tonnes pour une densité moyenne de $2,5 \text{ t/m}^3$; on sait maintenant que celle-ci est plus proche de 2 t/m^3 . Le mauvais appareillage des blocs dans le corps de la pyramide explique en partie cette différence.

Les trois chambres funéraires, la première souterraine et les deux autres au cœur de la masse, sont superposées les unes au-dessus des autres, suivant à peu près le même axe, toutes ayant leur mur Est en alignement parfait. La première est taillée dans le socle calcaire, les deux autres construites en maçonnerie appareillée et couvertes de chevrons pour l'une et de poutres et chevrons pour l'autre. Deux conduits sud et nord partent de chacune des chambres supérieures, les plus bas ne débouchant nulle part, les plus hauts sur l'extérieur. Trois corridors étroits et la Grande Galerie relient ces chambres à l'extérieur ; le premier, le couloir descendant, relie l'entrée sur la face Nord au niveau +16,70 m à la Chambre souterraine au niveau -30,00 m ; le deuxième, le couloir ascendant, part du premier quart du couloir précédent pour s'arrêter au niveau + 21,00 m ; le troisième, le couloir horizontal, part du haut du couloir précédent et relie la Chambre de la Reine située au même niveau ; la Grande Galerie relie le couloir ascendant à la Chambre du Roi au niveau + 43,00 m, via la Chambre des Herses. Le surdimensionnement de la Grande Galerie est à ce jour inexplicable. Un puits de service vertical relie le bas de la Grande Galerie au bas du couloir descendant.

Enfin 5/6^e des matériaux proviennent de la carrière voisine et correspondent exactement au volume excavé, le reste venant de Tourah ou d'Assouan. Ce détail, nous le verrons, est d'une extrême importance.

ANALYSE DES PRINCIPALES SOLUTIONS AVANCÉES

Les machines

Les chèvres : disposées sur chacune des faces, elles permettent de monter les blocs d'assises en assises.

Cette technique est difficilement applicable sur une si grande échelle ; des milliers de machines sont nécessaires pour obtenir un rendement efficace, alors que la place disponible sur chaque assise est limitée et implique des manœuvres délicates. La composition hétérogène de la pyramide ne favorise pas ce système, si ce n'est pour les blocs de façade et de soutien et ceux des vingt ou trente dernières assises qui sont calibrés. Aucune machine n'étant capable de lever des blocs de soixante tonnes, le problème des monolithes demeure et les façades étant utilisées comme des gradins, le ravalement ne débute qu'une fois le sommet atteint.

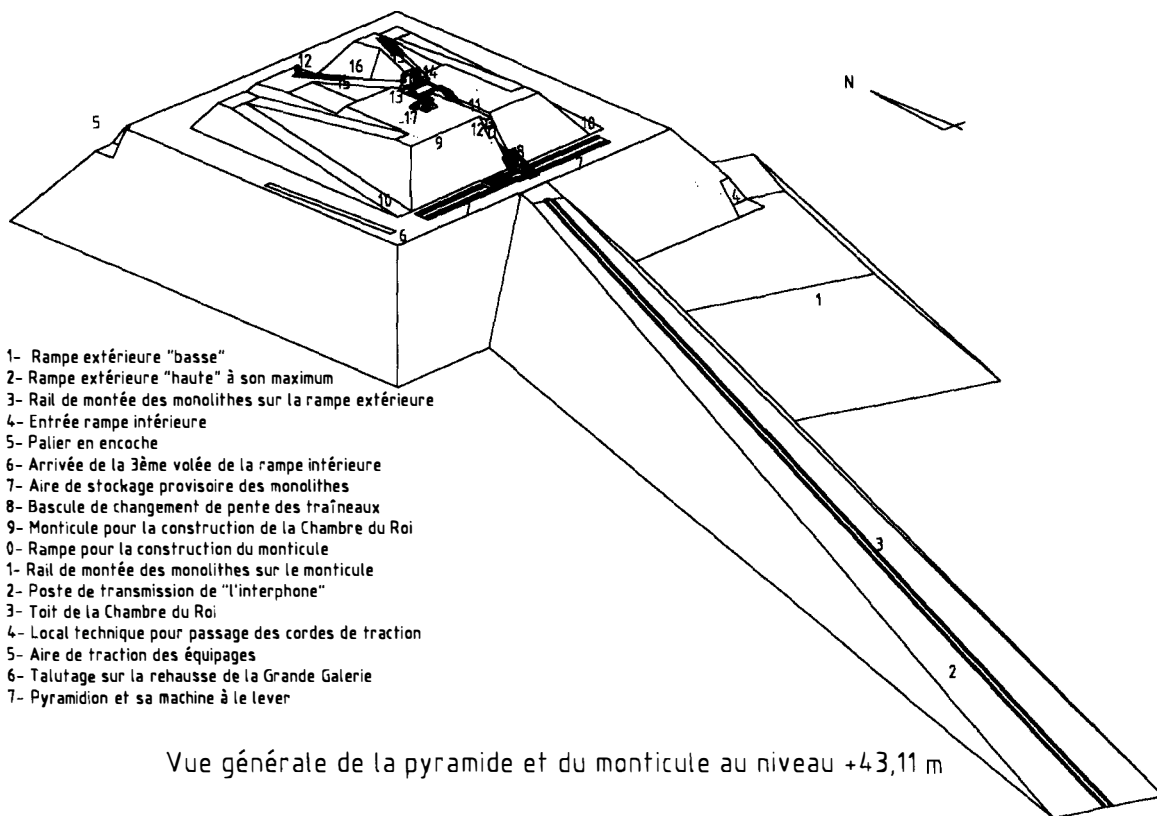
Une variante de ce système : les blocs de parement sont posés à la fin des travaux, déjà ravalés, de haut en bas, et les chèvres opérées depuis le sol au moyen de cabestans reliés à celles-ci par de très longues cordes. On imagine très mal des chèvres à 120 mètres de hauteur manipulées avec précision depuis le sol.

Des chèvres ont été employées en grande quantité sur le chantier, mais elles ne sont certainement pas à la base de la méthode employée, leur utilisation étant plutôt complémentaire d'une autre technique.

L'utilisation de leviers : à partir d'une assise inférieure, des leviers sont glissés sous un bloc afin de le lever de quelques dizaines de centimètres ; après interposition de cales sous le bloc et les leviers, l'opération est répétée jusqu'à ce que le bloc soit au niveau de l'assise supérieure pour y être ripé. On imagine également très mal la pyramide enveloppée par un essaim d'ouvriers manipulant des milliers de leviers en toute sécurité, les risques de basculement étant très importants. Leur utilisation ne peut être que ponctuelle.

Les rampes

La rampe droite frontale unique suivant trois configurations : soit elle est à large base initiale et élevée au fur et à mesure de la construction de la pyramide suivant une pente constante, la chaussée se rétrécissant, ce qui implique une grande longueur pour pouvoir atteindre le sommet ; soit, sur le même principe, sa pente augmente en cours d'exhaussement afin de réduire son développement ; soit enfin, sa largeur de chaussée est constante, son exhaussement imposant l'élargissement continu de sa base et sa largeur, pour pouvoir desservir le sommet, est faible. Les principaux défauts : ou trop longue, ou trop volumineuse,



ou trop pentue, ou pas assez large pour les assises inférieures. De plus son utilisation est suspendue lors de son exhaussement et son revêtement reconstruit à chaque fois. Une rampe frontale est très intéressante, mais à condition d'être limitée à une certaine hauteur. Elle n'est donc pas suffisante pour pouvoir réaliser l'intégralité du chantier

La rampe droite frontale commence à l'extérieur et continue sa course à l'intérieur de la pyramide en tranchée ouverte, puis se retourne à 180° pour repartir sur une volée. Son intérêt : réduire la longueur extérieure en profitant de la masse de la pyramide. Le problème : pour être justifié, il faut que le dénivelé gagné à l'intérieur soit conséquent pour rentabiliser la complication entraînée par la tranchée ouverte et malheureusement, à la hauteur où elle arrive, il reste peu de développement possible et il faut donc compenser ce handicap par une forte pente. L'économie de remblai n'a pas supprimé les inconvénients. Par contre la notion que la rampe puisse être à l'intérieur de la pyramide est intéressante.

La rampe grimant en zigzag sur une face est construite sur un remblai en excroissance appuyé contre une face de la pyramide, les volées diminuent au fur et à mesure de l'élévation, et la rotation des traîneaux est assurée sur des paliers. Les mêmes inconvénients demeurent : stabilité, étroitesse du passage, problème du transport des grosses charges auxquels il faut rajouter la difficulté de faire tourner de 180° les traîneaux sur des paliers réduits.

Les rampes frontales multiples, appuyées sur chaque face de la pyramide et finissant par l'envelopper complètement, sont extrêmement vorace en matériaux et particulièrement difficile à mettre en œuvre à cause de l'étroitesse des rampes. C'est finalement concentrer tous les inconvénients de la rampe frontale en multipliant les effets.

La où les rampes hélicoïdales extérieures, construites sur un remblai enveloppant la pyramide, permettent d'approcher le sommet en utilisant beaucoup moins de matériaux. Les mêmes problèmes demeurent : étroitesse du passage, halage des lourdes charges, rotation des traîneaux dans les angles. Toutefois, une notion

très intéressante apparaît : une rampe en spirale le long des faces de la pyramide atteint une longueur développée importante permettant de garder une pente douce et constante de 7 ou 8 %.

La combinaison de deux types : une rampe droite frontale suivie d'une rampe extérieure hélicoïdale. Une proposition très intéressante, à première vue, car elle combine certains avantages de chacune des deux rampes : une première rampe droite frontale réduite permet d'atteindre environ un tiers de la hauteur et d'approvisionner plus de 60 % du volume, puis une rampe hélicoïdale extérieure la prolonge, permettant d'arriver tout près du sommet. Mais l'avantage d'une faible pente continue et de moins de remblais n'enlève malheureusement pas les autres inconvénients des deux rampes. C'est la solution qui est la plus généralement admise à l'heure actuelle mais elle n'est pas convaincante. Par contre un nouveau concept apparaît : combiner au moins deux procédés, l'un prenant le relais du précédent lorsque celui-ci a atteint ses limites.

LES IMPÉRATIFS QUE NOUS VOULIONS RESPECTER POUR ÉTABLIR NOTRE THÉORIE

Un certain nombre de points paraissent essentiels :

- maintenir jusqu'au niveau le plus haut possible une rampe en pente douce, autour de 7 à 8 % maximum, tout en pouvant transporter les monolithes ;
- réutiliser la totalité des matériaux constituant une rampe extérieure pour remplir la pyramide, la carrière ne pouvant pas fournir à la fois les matériaux de la rampe et ceux de la pyramide et que les matériaux ne doivent pas être gâchés ;
- pouvoir contrôler pendant toute la durée des travaux les caractéristiques tridimensionnelles de la pyramide. La solution doit laisser simultanément libres, pendant toute la durée des travaux, à la fois les quatre arêtes, les rives des quatre faces et les quatre diagonales, ces éléments étant indispensables pour garantir une forme parfaite à une pyramide ;
- construire la pyramide par couches horizontales, en ne faisant qu'environ une quinzaine de nivellement généraux pendant les travaux et réaliser la majeure partie du ravalement au fur et à mesure de l'élévation ;

- utiliser des machines, mais uniquement ponctuellement et pour des besoins bien précis.

On a vu que la rampe hélicoïdale enveloppante extérieure ne permet pas de lever certains points problématiques :

- À cause de sa configuration : stabilité, étroitesse du passage, rotation des traîneaux, qualité du chemin de halage, sécurité des ouvriers, chaleur.
- À cause de sa constitution : que deviennent ses 400 000 m³ de matériaux après sa démolition ?

Un mot est à la base de tous ces inconvénients : extérieure. Remplaçons ce mot par : intérieure et tous les problèmes disparaissent d'un seul coup.

LA LEVÉE DES DEUX MYSTÈRES GRÂCE À NOTRE MÉTHODE LOGIQUE ET COHÉRENTE

Cette méthode logique et cohérente est basée sur une combinaison de rampes et de machines et sur l'emploi d'un contrepoids, l'ensemble permettant de résoudre tous les problèmes de construction.

La combinaison de rampes et de machines

Une rampe extérieure est construite dès le début du chantier avec les matériaux de la carrière voisine en appui sur la face sud et s'élève jusqu'au niveau de la 50e assise (+ 43 m), soit à la base de la Chambre du Roi ; d'une longueur d'environ 500 m et d'une pente de 7,5 %, elle ne dépasse pas 750 000 m³. Elle est réalisée dès le départ à sa longueur maximum et élevée par couches horizontales successives. Elle est divisée en deux voies égales décalées d'une hauteur d'assise et séparées par un socle central maçonné aménagé en rail. L'utilisation des voies est alternée : pendant que l'une sert au transport des matériaux, l'autre et le socle central sont exhaussés de deux niveaux d'assises à la fois. Elle permet de réaliser près de 73 % du volume de la pyramide et de transporter aisément, grâce au rail central et au contrepoids, les monolithes les plus lourds comme ceux de la Chambre du Roi. La construction de cette dernière terminée, elle est alors démontée et ses matériaux récupérés.

Une rampe intérieure, chaînon manquant entre la rampe extérieure et l'emploi de machines pour les dernières assises, est également construite dès le début des travaux. Partant de la base, elle est consti-

tuée d'une succession de 21 galeries droites de faible largeur (2,60 m environ), situées dans la maçonnerie de soutien parallèlement aux faces, au plus près de celles-ci à une distance de moins de 4 m. D'une pente moyenne de 7 % et couvertes avec une voûte en encorbellement construite au fur et à mesure de son avancement, elle est utilisable en permanence. Elle part à chaque volée d'un palier en encoche ouvert sur l'extérieur au droit d'une arête et débouche dans la paroi perpendiculaire, sur le palier d'une nouvelle encoche. De là elle repart à angle droit, comme un escalier, parallèlement à la nouvelle face jusqu'à la face perpendiculaire suivante, d'où son nom : rampe intérieure droite à quart tournant. Des « grutiers » assurent la rotation des traîneaux sur les paliers au moyen de chèvres. Le sol des galeries comporte 2 rails remplis de limon dans lesquels glissent les patins des traîneaux supportant les charges. Les attelages humains travaillent en toute sécurité dans de bonnes conditions de température, de ventilation (effet de cheminée) et d'éclairage (réseau de lampes à huile intégré dans les parois) ; une coursive de service en bois, parallèle et extérieure, la complète, permettant le retour des attelages. Utilisée parallèlement à la rampe extérieure jusqu'à la fin de la construction de la Chambre du Roi, elle assure seule par la suite toute l'alimentation en matériaux du chantier, le poids des blocs étant réduit et le volume restant alors à construire correspondant exactement à celui récupéré de la rampe extérieure. À la fin du chantier, les encoches sont soigneusement rebouchées avec des blocs laissés en attente de part et d'autre, de telle sorte qu'aucune différence ne soit visible.

À partir de la 188^e assise (niveau + 130 m) et jusqu'au sommet de l'ouvrage, il ne reste plus que 8 000 m³ environ à mettre en place. Pour cela les matériaux livrés par la rampe intérieure sur un dernier palier en encoche sont élevés, grâce à une excroissance provisoire en forme de marches d'escalier, à l'aide de machines en bois. Ces chèvres sont parfaitement adaptés puisqu'à partir de ce niveau les blocs sont plus petits et calibrés. Le pyramidion d'une quinzaine de tonnes est introduit à l'intérieur de la pyramide avant le démontage de la rampe extérieure ; il est ensuite élevé sur lui-même grâce à une chèvre spéciale. Celle-ci est alors surélevée au niveau de la nouvelle assise construite sous le pyramidion, cette technique ne requérant que peu de place. Les

récits d'Hérodote et de Diodore de Sicile sont donc tous les deux validés.

Le système à contrepoids

Il permet l'élévation et la mise en place précise de tous les monolithes que l'on trouve dans les différents ouvrages intérieurs. Le principe est de substituer un halage lent et continu par une traction en force très brève, bénéficiant ainsi d'un rendement énergétique humain beaucoup plus important. Ce système est basé à partir d'un contrepoids, glissant dans la gaine centrale de la Grande Galerie, et réalisé avec les blocs de granite qui obstruent actuellement le bas du couloir ascendant. La longueur de la course du contrepoids, environ 35 m, correspond à celle d'une traction. Et dans une première phase, pour permettre le stockage des monolithes au niveau de la base de la Chambre du Roi, du rail central de la rampe extérieure sur la face sud et d'un espace de traction à l'horizontale sur cette même assise. Le traîneau avec sa charge à monter est relié au contrepoids et aux tireurs par un ensemble de cordes segmentées comme une chaîne d'arpenteur, chaque segment mesurant également 35 m.

Le système est utilisé suivant un cycle réarmement/traction et après chaque traction, un segment de cette chaîne est détaché, puis celle-ci est à nouveau reliée au traîneau pour une nouvelle traction. Chaque monolithe est ainsi amené à l'aire de stockage moyennant une quinzaine de cycles.

Puis, dans une deuxième phase, pour la mise en place définitive des monolithes, d'un rail de montée, élevé dans la face sud d'un monticule central érigé autour de la Chambre du Roi au fur et à mesure de la construction de ses plafonds et d'un espace de traction à l'horizontale sur le monticule. La montée et la mise en place des monolithes s'effectue alors en deux cycles maximum.

La combinaison de ces éléments est très avantageuse car :

- la force restituée par le contrepoids vient en déduction de la force nécessaire à l'élévation de la charge ;
- les hommes, n'ayant pas à élever le poids de leur corps sur une rampe, peuvent fournir un effort bref d'environ 2 minutes très important ; le « décollage » du traîneau à chaque démarrage est assuré par une très forte poussée instantanée.

- Les attelages sont réduits, donc facilement coordonnables, et disposent de beaucoup d'espace.

L'alignement des murs est de tous les ouvrages à l'intérieur de la pyramide et le décalage de 7,20 m vers l'est des axes des couloirs est justifié : les monolithes arrivent tous sur le même côté de la Chambre et sont ensuite ripés latéralement et de façon dégressive vers l'ouest jusqu'à couvrir la totalité de celle-ci.

Ainsi, suivant cette méthode tous les impératifs énoncés sont respectés et les deux mystères concernant la zone comprise entre les niveaux + 40 m et +120 m environ et les techniques utilisées pour l'édification de la Chambre du Roi sont résolus. Aucun matériau n'a été gâché, expliquant l'absence de résidus aux abords de la pyramide, alors que 750 000m³ de remblais ont été nécessaires pendant une partie des travaux.

PREMIER INDICE DE PREUVE

En 1986/87 des recherches ont été effectuées sous l'égide de la Fondation EDF. Elles avaient pour but de découvrir l'existence d'une chambre inconnue à proximité de celle de la Reine et d'y trouver des trésors insoupçonnés. Des milliers de mesures de microgravimétrie ont été pratiquées tant à l'intérieur qu'à l'extérieur de la pyramide. Malheureusement les résultats ont été très décevants et n'ont permis de découvrir que de faibles couches de sable tamisé dont l'origine n'a pu être établie.

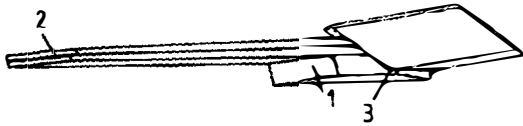
En 2000, ignorant cette campagne, nous avons présenté notre thèse aux experts ayant vécu celle-ci. Frappés par nos plans, ils nous indiquèrent que des anomalies avaient été constatées lors du dépouillement des longs calculs effectués sur les ordinateurs d'EDF. À l'époque, certains d'entre eux avaient émis l'hypothèse qu'il pouvait s'agir de la « mémoire » d'une rampe hélicoïdale enveloppant la pyramide, c'est à dire l'une des solutions envisagées. La charge de celle-ci aurait densifié, par compression, les blocs l'ayant supportée. Cette hypothèse avait paru tellement invraisemblable qu'elle n'avait pas été retenue.

Seules les mentions suivantes avaient été faites au Symposium d'Athènes de septembre 1988 :

- « ces zones ne se corrént pas horizontalement et peuvent suggérer diverses dispositions constructives (...constructions en spirale...) » et,
- « sans qu'il ressorte de symétrie simple autre qu'une certaine allure en spirale ».

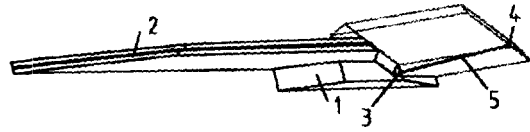
Il est alors apparu que la thèse présentée pouvait très bien en apporter une explication crédible. La superposition du plan d'interprétation des zones de densité et de celui de la rampe intérieure révéla une très grande similitude. Ainsi se trouverait démontrée la validité de la rampe intérieure droite à quart tournant. Le recours a des technologies non destructrices comme la sismographie, la thermographie infrarouge, la résistivité électrique ou encore le radar devrait permettre de confirmer la présence de galeries et d'effectuer des microforages par sonde endoscopique.

- 1- Rampe extérieure "basse"
- 2- Rampe extérieure "haute"
- 3- Entrée de la rampe intérieure



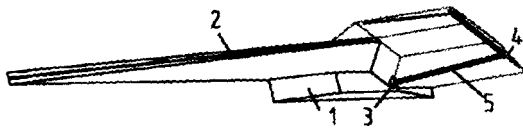
Etat des rampes de la pyramide au niveau +7,06 m

- 1- Rampe extérieure "basse"
- 2- Rampe extérieure "haute"
- 3- Entrée de la rampe intérieure
- 4- Palier en encoche
- 5- Rampe intérieure en galerie



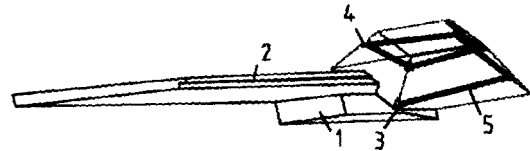
Etat des rampes de la pyramide au niveau +20,83 m

- 1- Rampe extérieure "basse"
- 2- Rampe extérieure "haute", à son niveau maximum
- 3- Entrée de la rampe intérieure
- 4- Palier en encoche
- 5- Rampe intérieure en galerie



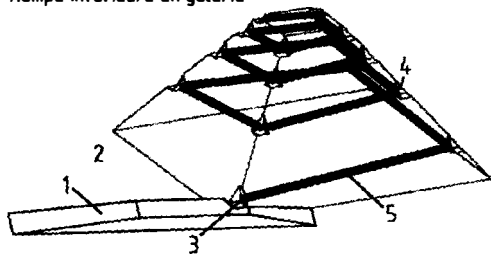
Etat des rampes de la pyramide au niveau +43,11 m

- 1- Rampe extérieure "basse"
- 2- Rampe extérieure "haute" en cours de démontage et d'enfouissement
- 3- Entrée de la rampe intérieure
- 4- Palier en encoche
- 5- Rampe intérieure en galerie



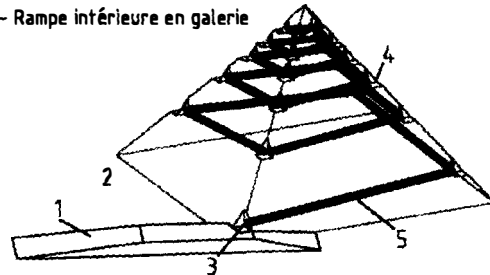
Etat des rampes de la pyramide au niveau +68,27 m

- 1- Rampe extérieure "basse"
- 2- Rampe extérieure "haute" démontée et enfouie
- 3- Entrée de la rampe intérieure
- 4- Palier en encoche
- 5- Rampe intérieure en galerie



Etat des rampes de la pyramide au niveau +113,25 m

- 1- Rampe extérieure "basse"
- 2- Rampe extérieure "haute" démontée et enfouie
- 3- Entrée de la rampe intérieure
- 4- Palier en encoche
- 5- Rampe intérieure en galerie



Etat des rampes de la pyramide au niveau +146,70 m