



HAL
open science

Réduction de la puissance dimensionnante d'un convertisseur pour HESS par une architecture série

Caio Fonseca de Freitas, Patrick Bartholomeus, Xavier Margueron, Philippe Le Moigne

► To cite this version:

Caio Fonseca de Freitas, Patrick Bartholomeus, Xavier Margueron, Philippe Le Moigne. Réduction de la puissance dimensionnante d'un convertisseur pour HESS par une architecture série. 5ème Symposium de Génie Électrique (SGE 2023), Jul 2023, Lille, France. hal-04272385

HAL Id: hal-04272385

<https://hal.science/hal-04272385>

Submitted on 6 Nov 2023

HAL is a multi-disciplinary open access archive for the deposit and dissemination of scientific research documents, whether they are published or not. The documents may come from teaching and research institutions in France or abroad, or from public or private research centers.

L'archive ouverte pluridisciplinaire **HAL**, est destinée au dépôt et à la diffusion de documents scientifiques de niveau recherche, publiés ou non, émanant des établissements d'enseignement et de recherche français ou étrangers, des laboratoires publics ou privés.

Réduction de la puissance dimensionnante d'un convertisseur pour HESS par une architecture série

Caio FONSECA DE FREITAS, Patrick BARTHOLOMEUS, Xavier MARGUERON, Philippe LE MOIGNE
Univ. Lille, Arts et Metiers Institute of Technology, Centrale Lille, Junia, ULR 2697 - L2EP, F-59000 Lille, France

RESUME – Les sources de stockage hybrides (HESS) utilisent des convertisseurs DC-DC pour assurer le couplage des sources d'énergie. Pour des applications où l'espace disponible pour embarquer la batterie est limité, le volume et la masse de l'électronique de puissance doivent être réduites au maximum. C'est le cas des véhicules électriques. Dans ce travail, une nouvelle architecture de couplage permettant de réduire le volume et la masse du convertisseur est proposée. Cette architecture, basée sur un couplage en série des sources, est comparée aux solutions classiques. Elle permet de réduire très fortement la puissance de dimensionnement de l'électronique de puissance du HESS.

Mots-clés – Véhicules électriques, Hybrid Energy Storage System, Architectures de couplage, Convertisseur DC-DC.

1. INTRODUCTION

Actuellement, la majorité des batteries utilisées dans les véhicules électriques (VE) sont de type énergie (BE). Elles ont une densité d'énergie (DE) élevée mais une faible densité de puissance (DP). Ce type de batterie est parfaitement adapté pour assurer une longue autonomie aux VE haut de gamme. La faible DP est compensée par une masse importante de batterie embarquée. On peut ainsi obtenir des VE capables de supporter des dynamiques de puissance élevées (hautes vitesses et accélérations). Cette solution est parfaitement adaptée aux VE haute gamme. Cependant, dans une optique de développement massif de solutions de transport individuel respectueuses de l'environnement, d'autres solutions doivent être envisagées. Pour que les VE puissent être démocratisés, il convient d'envisager le développement de véhicules plus légers, alimentés par des batteries de plus petite taille avec une autonomie moindre, ce type de VE étant moins consommateur en ressources et en énergie.

Malheureusement, le couple DE/DP des BE provoque une forte dégradation de la puissance de ces VE. Pour éviter ce problème, les systèmes hybrides de stockage d'énergie (HESS – *Hybrid Energy Storage System*) peuvent être une solution intéressante. Ils consistent à combiner une source à forte DE avec une autre source à forte DP.

Les couplages HESS les plus étudiés utilisent des supercondensateurs (SC), qui ont une DP très élevée, et des batteries lithium-ion (Li-ion) de type énergie [1]. Il existe maintenant des batteries Li-ion de type puissance qui ont des très hautes DP en décharge et aussi en recharge. Ces dernières arrivent presque à rivaliser avec celles des SC. Ainsi, pour un couple BE-BP, les deux sources peuvent contribuer en puissance et en énergie tout en ayant des plages de tensions compatibles. Selon [2], l'utilisation des BP à la place des SC permet d'obtenir un gain de 10% en masse, 20% en volume et 22% en coût.

Pour gérer les énergies des deux stockeurs du HESS, un ou plusieurs convertisseurs DC-DC sont utilisés. La façon dont ils sont connectés entre eux est appelée architecture de couplage. Ils

permettent de contrôler la répartition des puissances fournies par chaque source afin de s'assurer qu'elles ne dépassent pas leurs limites de puissance et qu'elles se déchargent convenablement. En effet, comme la BP n'est pas celle qui assure la majorité de l'autonomie énergétique, elle se décharge plus rapidement. Cependant, elle doit aussi disposer de l'énergie nécessaire pour assurer le support en puissance du HESS durant tout le déplacement du VE. Ainsi, les états de charge (SOC – *State of Charge*) des batteries doivent évoluer globalement ensemble.

Les caractéristiques du HESS sont définies en fonction des densités des stockeurs. La masse de l'électronique de puissance dégrade les performances du système puisque c'est un « poids mort » d'un point de vue énergétique. Par conséquent, un HESS n'est intéressant qu'avec un convertisseur très léger.

Dans ce contexte, l'objectif de notre travail [3] est de définir des architectures permettant la réduction de la taille de l'électronique de puissance dans les HESS. Pour cela, on vise à réduire la puissance transitée par le convertisseur [4]. Ceci nous permet de minimiser sa puissance de dimensionnement et donc sa masse et son volume.

Nous présentons ici une des architectures originales, qui permet de contrôler la puissance en travaillant sur une partie du courant. Ceci est possible en associant les sources du HESS en série.

Dans la Section 2, des architectures de couplage classiques sont présentées, ainsi que des règles qui peuvent être appliquées pour la réduction de la taille d'un convertisseur. L'architecture de type cascade proposée dans [5] et modifiée dans [6] est aussi décrite et analysée. Dans la Section 3, le concept d'une nouvelle architecture série est proposé. La Section 4 présente les éléments permettant le dimensionnement en puissance du convertisseur de cette architecture. Des dimensionnements, à travers de simulations, sont présentés dans la Section 5. La Section 6 fournit des conclusions et des perspectives sur ce travail.

2. ARCHITECTURES DE COUPLAGE POUR LA REDUCTION DU CONVERTISSEUR DC-DC

Pour réduire la taille et le volume d'un convertisseur de couplage, cinq règles peuvent être appliquées :

- a) La limitation du nombre de convertisseurs.
- b) La limitation de la puissance transitée par le ou les convertisseurs.
- c) La limitation de la puissance de dimensionnement (calibres courant et tension des composants).
- d) La limitation des fonctionnalités (réversibilité de la tension et/ou du courant...).
- e) L'augmentation de la fréquence de commutation afin de réduire la taille des composants passifs.

Certaines architectures de couplage, appelées ici architectures classiques, sont largement développées dans la

littérature. Elles sont présentées sur la Fig. 1. Selon la première règle pour la réduction du convertisseur, les meilleures solutions sont la connexion directe (Fig. 1.a) et l'architecture cascade à 1 convertisseur (Fig. 1.b). Cependant, l'absence de convertisseur dans la première, empêche tout contrôle de puissance ou d'énergie. La deuxième solution est donc un bon compromis, à condition que la tension de la source 2 soit compatible avec l'alimentation du système.

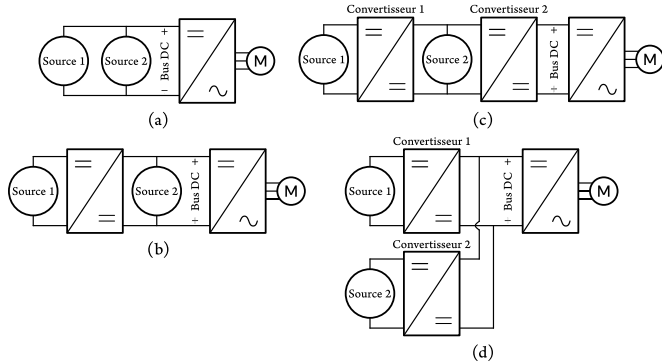


Fig. 1. Architectures classiques de couplage: (a) Connexion directe, (b) Architecture cascade à 1 convertisseur DC-DC, (c) Architecture cascade à 2 convertisseurs DC-DC, (d) Architecture parallèle, (adaptée de [6]).

À partir de l'architecture cascade à 1 convertisseur, il a été proposé dans [5] une variante basée sur un convertisseur à source de courant contrôlée (SCC), présentée dans la Fig. 2. Le grand intérêt de cette architecture est que la sortie du convertisseur DC-DC, n'est pas connectée directement au bus DC, mais entre les deux sources d'énergie. Ainsi, la puissance transmise par le convertisseur ne dépend pas de la tension totale mais de l'écart de tension entre les batteries. Ce principe permet de limiter la puissance de dimensionnement du convertisseur et donc sa masse et son volume. L'inconvénient de cette solution est que le convertisseur de sortie, qui dans le cas présent est un redresseur, est bidirectionnel en courant et en tension. De ce fait, la commutation pose problème à cause de l'inductance de fuite du transformateur du convertisseur et l'utilisation d'interrupteurs bidirectionnels en courant et tension. Cela complexifie la commande des semi-conducteurs et réduit le rendement du convertisseur (limité à 85%). Malgré cela, le rendement équivalent global, c'est-à-dire le rapport entre la puissance demandée par le VE et celle lui fournie, est très bon, de l'ordre de 98%. Cette notion de rendement équivalent global est expliquée plus en détail à la fin de l'article.

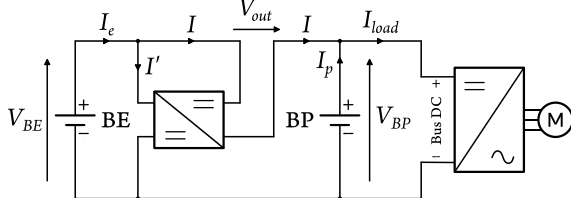


Fig. 2. Architecture cascade à source de courant contrôlée, proposée dans [5].

Dans [6], une modification du redresseur de cette structure a été proposée, le rendant uniquement bidirectionnel en courant, et non réversible en tension. Cela permet de réduire la taille du convertisseur, puisqu'il y a moins de transistors. De plus, le contrôle du redresseur est simplifié et le rendement du convertisseur est augmenté. Une comparaison a été faite et il a été démontré qu'un convertisseur pour l'architecture cascade à SCC peut être plus de deux fois plus léger et presque cinq fois moins volumineux qu'une solution classique utilisant un seul convertisseur avec cellules entrelacées.

En s'inspirant de ce principe où on agence les sources de façon à ce que l'on limite une grandeur électrique à contrôler, le concept

d'une nouvelle architecture est proposé dans cet article. Il s'agit de l'architecture série, solution « duale » de la version cascade à SCC. Dans ce cas, au lieu de placer le convertisseur dans la maille où l'on retrouve les deux sources, on fait en sorte de pouvoir contrôler la différence de courant au point de connexion des deux sources placées en série. La puissance du convertisseur dépend donc de l'écart de courant entre les batteries.

3. ARCHITECTURE SERIE

Le schéma de principe de l'architecture série est présenté en Fig. 3. Dans cette configuration, la répartition de puissance entre les batteries se fait « naturellement » par la répartition de leurs tensions, leur somme étant égale à la tension du bus DC, leur courant étant le même sans l'action du convertisseur. La puissance fournie au VE est égale à la somme des puissances fournies par les batteries. La batterie dont la tension est la plus élevée correspond à celle qui supporte la puissance la plus élevée. Il ne reste donc au convertisseur qu'à équilibrer les SOC tout en respectant leurs limites en courant.

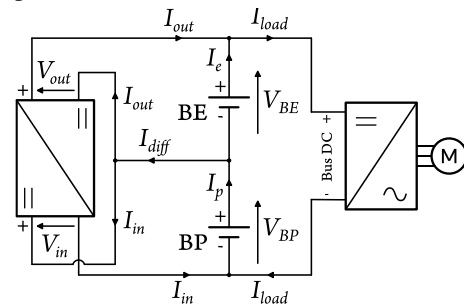


Fig. 3. Architecture série.

Lorsqu'on utilise le VE, le convertisseur présente trois modes de fonctionnement liés aux contraintes du VE : forte accélération, fort freinage et conduite normale (vitesse constante et faible accélération et freinage) en mode conduite. La recharge des batteries fait apparaître les mêmes modes, mais cette phase d'utilisation stationnaire n'est pas abordée dans l'article.

Dans les deux premiers cas, les batteries transigent les puissances maximales liées à la charge. Le convertisseur doit donc assurer que les batteries fournissent la puissance nécessaire tout en respectant leurs limites. Afin de minimiser la puissance transmise par le convertisseur pendant ces phases, les batteries sont dimensionnées de manière à avoir des courants admissibles équivalents. Si les courants admissibles sont différents, le convertisseur doit compenser cette différence (Fig. 5 ou Fig. 6). Si les trois courants limites sont égaux, le convertisseur doit être désactivé afin que les limites des batteries ne soient pas dépassées (Fig. 4).

En conduite normale, les batteries sont en dessous de leurs limites. Le convertisseur peut donc gérer le flux de puissance entre les batteries pour que leurs SOC soient contrôlés, afin qu'elles disposent d'énergie pendant toute l'utilisation du VE.

La Fig. 5 présente le mode de fonctionnement où le convertisseur transite une puissance positive, de V_{in} vers V_{out} . Lorsqu'il est utilisé en phase de décharge (accélération du VE), la puissance fournie par la BP augmente, étant composée de sa contribution à la charge plus une partie destinée à la BE. Cela implique que le flux de puissance de la BE diminue et qu'elle se décharge moins vite. Parallèlement, le flux de puissance de la BP augmente, ce qui accélère sa décharge. En phase de recharge (freinage du VE), ce mode de fonctionnement accélère la recharge de la BE et ralentit celle de la BP.

Dans le cas de la Fig. 6, le convertisseur transite une puissance négative, de V_{out} vers V_{in} . Dans ce mode, une partie de la puissance fournie par la BE est destinée à la BP. Ainsi,

pendant la décharge, la BE se décharge plus rapidement, tandis que la BP se décharge plus lentement. Lors de la recharge, la BE se recharge moins vite, et la BP plus vite.

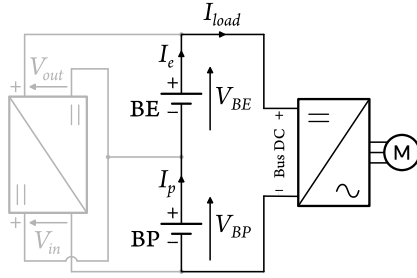


Fig. 4. Architecture série avec $P_{conv} = 0$.

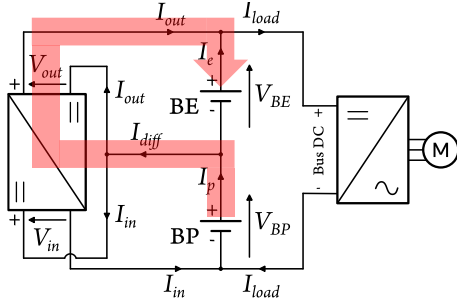


Fig. 5. Architecture série avec $P_{conv} > 0$.

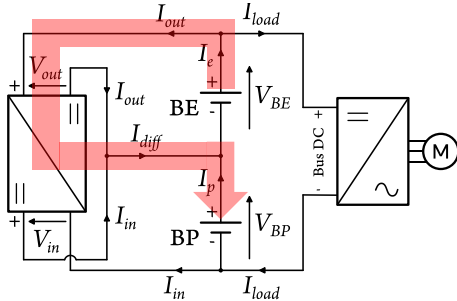


Fig. 6. Architecture série avec $P_{conv} < 0$.

Selon les notations de la Fig. 3, la puissance du convertisseur est donnée par l'Équation (1), et celles des batteries, par les Équations (2) et (3). La puissance de la charge (4) est donc égale à la somme des puissances des batteries et ne dépend pas de la puissance du convertisseur.

$$P_{conv} = V_{BP} \cdot I_{in} = V_{BE} \cdot I_{out} \quad (1)$$

$$P_{BE} = V_{BE} \cdot I_e = V_{BE} \cdot I_{load} - P_{conv} \quad (2)$$

$$P_{BP} = V_{BP} \cdot I_p = V_{BP} \cdot I_{load} + P_{conv} \quad (3)$$

$$P_{BE} + P_{BP} = (V_{BE} + V_{BP}) \cdot I_{load} = P_{load} \quad (4)$$

Les Équations (2) et (3) sont utilisées en (5) pour déterminer la puissance du convertisseur, qui peut être écrite en fonction de la puissance de la BE (6) ou de la BP (7). Elle est donc donnée par la différence de tension entre les sources, la tension de la charge et la puissance d'une des batteries.

$$P_{BP} - P_{BE} = (V_{BP} - V_{BE}) \cdot I_{load} + 2 \cdot P_{conv} \quad (5)$$

$$P_{conv} = \frac{P_{load}}{2} \cdot \left(1 - 2 \cdot \frac{P_{BE}}{P_{load}} + \frac{V_{BE} - V_{BP}}{V_{BE} + V_{BP}} \right) \quad (6)$$

$$P_{conv} = \frac{P_{load}}{2} \cdot \left(2 \cdot \frac{P_{BP}}{P_{load}} + \frac{V_{BE} - V_{BP}}{V_{BE} + V_{BP}} - 1 \right) \quad (7)$$

4. DIMENSIONNEMENT EN PUISSANCE DU CONVERTISSEUR

Les expressions de P_{conv} décrites conduisent à la valeur instantanée de la puissance du convertisseur. Afin de valider l'intérêt de l'architecture série, il faut déterminer la puissance de

dimensionnement du convertisseur. Ceci est fait à l'aide de la simulation de cycles de conduite avec de caractéristiques de stockeurs dimensionnés au préalable. Cette approche nécessite la mise en place de stratégies de gestion adaptées à l'architecture.

Afin de montrer l'intérêt d'un VE à autonomie réduite, on définit 150 km comme autonomie souhaitée. Comme modèle mécanique de VE, on considère la Bluecar de la marque Bluesystems, avec une masse totale en charge de 1400 kg.

Un cycle de conduite issu de mesures en conditions réelles d'utilisation est préférable pour le dimensionnement. C'est pourquoi on utilise le cycle Artemis [7], composé de ses parties urbaine et périurbaine (Fig. 7). L'autonomie visée de 150 km implique en une répétition de 7 fois le cycle Artemis. L'énergie nécessaire pour compléter ce cycle est donc de 16,7 kWh, avec une puissance maximale de 44,3 kW et minimale de -50 kW [6]. La tension du bus DC est considérée comme 400 V.

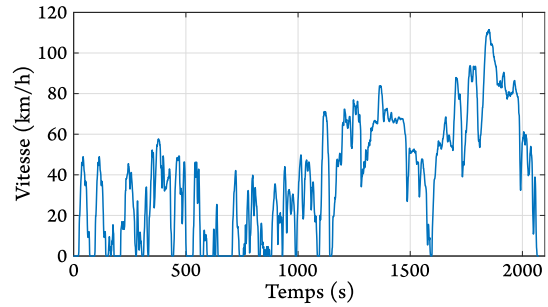


Fig. 7. Cycle Artemis utilisé.

Comme sources d'énergie, deux cellules sont utilisées dans cet article : une BE Panasonic Li-ion NCR20700B et une BP A123 Li-ion AHR32113M1. Les caractéristiques électriques de ces cellules sont présentées dans [8], ainsi que la méthode de dimensionnement des batteries prise en compte.

Deux exemples de couple sont considérés. Le premier répond au cahier des charges, étant capable de récupérer toute l'énergie de freinage. Ses caractéristiques électriques sont présentées sur le Tableau 1. Le deuxième couple présente une puissance électrique de freinage limitée. Cela permet de réduire la masse totale du couple, mais implique aussi en une diminution de l'énergie embarquée par la BP (3,4% de l'énergie du HESS, contre 17,9% pour le premier couple). Les caractéristiques électriques de ce couple sont présentées sur le Tableau 2.

Tableau 1. Couple Panasonic – A123.

	Masse (kg)	Énergie (kWh)	Tension (V)	$P_{bat_{max}}$ (kW)	$P_{bat_{min}}$ (kW)
BE (Panasonic)	59,98	13,71	54,84	13,71	-6,85
BP (A123)	41,24	2,99	345,16	132,76	-43,15
HESS	101,22	16,7	400	146,47	-50

Une fois les batteries dimensionnées, une stratégie de gestion d'énergie adaptée à l'architecture série doit être établie pour que la simulation de cycle de conduite soit réalisée. Dans cet article, on utilise la stratégie présentée dans [3]. La disposition des batteries dans l'architecture série permet une répartition « naturelle » des puissances par la répartition des tensions des stockeurs. Ainsi, la stratégie de gestion est définie uniquement par le besoin d'équilibrage énergétique et la limitation des puissances et des SOC. L'équilibrage énergétique vise à décharger de manière globalement proportionnelle les deux batteries. Le SOC final, en fin de parcours, est fixé ici à 20%. C'est également le SOC minimal à ne pas dépasser par la BP durant le fonctionnement du VE. L'équilibrage est réalisé de manière continue et détermine le mode de fonctionnement du

Tableau 2. Couple Panasonic – A123 avec réduction de la puissance de freinage.

	Masse (kg)	Énergie (kWh)	Tension (V)	$P_{bat_{max}}$ (kW)	$P_{bat_{min}}$ (kW)
BE (Panasonic)	75,06	17,15	197,19	17,16	-8,58
BP (A123)	8,43	0,61	202,81	27,14	-8,82
HESS	83,49	17,76	400	44,3	-17,4

convertisseur (Fig. 5 ou Fig. 6). Les batteries sont dimensionnées de manière à avoir des courants limites équivalents. Ainsi, lors des moments de fort transit de puissance, le convertisseur peut être désactivé (Fig. 4) afin d'assurer le respect des limites des batteries. Cependant, il existe des cas où les courants limites de décharge ou de recharge ne sont pas équivalents. Dans de tels cas, le convertisseur doit compenser cette différence.

Le couple de batteries dimensionné, associé au convertisseur DC-DC de couplage constitue le HESS. La répartition de la puissance demandée par le VE sur les deux batteries est définie via la stratégie de gestion du HESS. Pour les simulations du cycle de conduite, ce convertisseur est considéré comme un dispositif idéal, sans pertes, transitant une certaine valeur de puissance déterminée par la stratégie de gestion. Les batteries sont aussi des sources parfaites. Ces simulations nous permettent d'analyser l'évolution de la puissance transmise par le convertisseur et d'obtenir sa puissance de dimensionnement, donnée par le produit du courant maximal qu'il transite et de la tension maximale qui lui est appliquée au cours du cycle de fonctionnement.

5. RESULTATS

5.1. Couple à 100% de freinage régénératif

La Fig. 8 présente l'évolution des SOC du premier couple. On constate que la stratégie est bien appliquée, les SOC étant toujours supérieur à 20% durant le fonctionnement du VE et arrivant à cette valeur à la fin du cycle.

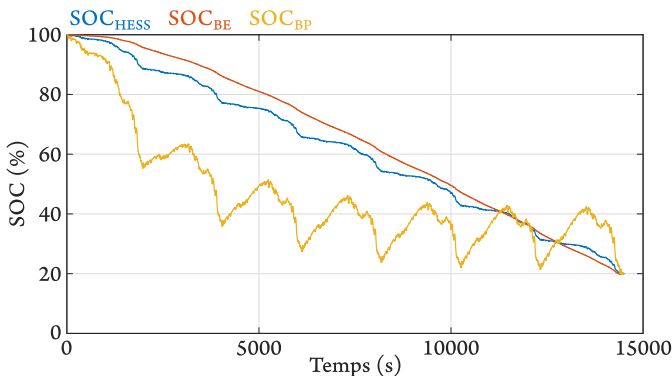


Fig. 8. Évolution des SOC du couple Panasonic – A123.

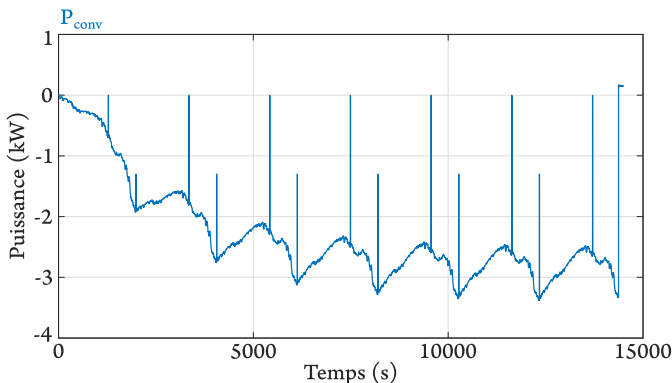


Fig. 9. Puissance du convertisseur pour le couple Panasonic – A123.

L'évolution de la puissance du convertisseur est présentée sur la Fig. 9. La majorité du temps, le convertisseur réalise l'équilibrage énergétique. C'est aux moments de fort freinage que des pics à 0 W et à -1,3 kW apparaissent pour assurer le respect des limites des batteries et compenser la différence de courant entre elles.

Ce fonctionnement résulte en une puissance de dimensionnement du convertisseur de 3,38 kVA.

5.2. Couple avec limitation de la puissance de freinage

L'évolution des SOC du couple avec puissance de freinage limitée est présentée en Fig. 10. Dans ce cas, la BP n'embarque que 3,4% de l'énergie du HESS. C'est pourquoi la profondeur de décharge de cette batterie est plus importante. Néanmoins, la stratégie de gestion fonctionne comme attendu et les batteries se déchargent de manière proportionnelle.

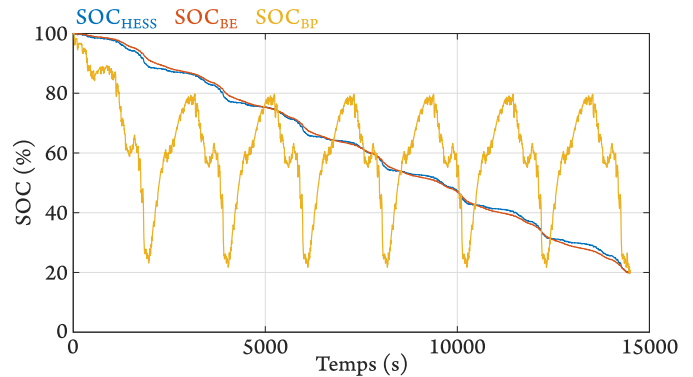


Fig. 10. Évolution des SOC du couple Panasonic – A123 avec réduction de la puissance de freinage.

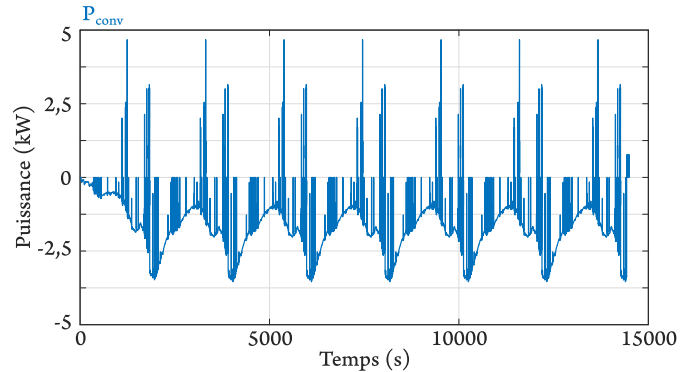


Fig. 11. Puissance du convertisseur pour le couple Panasonic – A123 avec réduction de la puissance de freinage.

La Fig. 11 présente l'évolution de la puissance du convertisseur. Dans ce cas, les courants maximaux de recharge des batteries sont équivalents. Ainsi, lorsque la puissance de freinage atteint la limite de -17,4 kW, le convertisseur est désactivé. En revanche, les courants maximaux de décharge ne sont pas égaux. Lors des moments de forte accélération, le convertisseur présente des pics à 4,67 kW pour compenser la différence entre ces courants. Le reste du temps, le convertisseur se divise entre équilibrage énergétique et compensation d'écart de courant.

La puissance de dimensionnement du convertisseur pour ce couple est égale à 4,67 kVA.

5.3. Couple à 100% de freinage régénératif avec prise en compte des résistances internes des batteries

Pour obtenir des valeurs de puissance de dimensionnement plus proches de celles d'un système réel, de nouvelles

simulations sont effectuées en tenant compte des résistances internes des cellules qui composent les batteries.

La résistance interne agit sur la tension de la batterie. Ainsi, les tensions ne sont plus constantes, mais varient en fonction du courant transité par la batterie. Ces résistances ajoutent aussi des pertes au système, qui sont proportionnelles au carré des courants que transitent les batteries, ce qui va réduire l'autonomie du VE. La résistance interne d'une cellule Panasonic vaut 30 mΩ, tandis que celle d'une cellule A123 vaut 3,5 mΩ.

La Fig. 12 présente l'évolution des SOC du couple Panasonic – A123 à 100% de freinage régénératif dans ce cas. La courbe bleu (SOC_{HES}) représente une évolution théorique pour 100% d'autonomie. Avec les pertes introduites par les résistances, les batteries se déchargent entièrement avant la fin du cycle, ce qui diminue l'autonomie du VE. La variation de la tension de la BE (tension de sortie du convertisseur), causée par l'ajout de la résistance, est présentée sur la Fig. 13.

Enfin, la Fig. 14 présente la puissance transité par le convertisseur. On peut remarquer une légère différence en termes d'amplitude. On peut surtout remarquer, à la fin du cycle, une inversion de la puissance. Cela provient du fait que, dans cette partie du cycle, la BE est déchargée et le cycle se termine par un

fonctionnement sur la BP exclusivement. Le convertisseur doit alors apporter à la BE la puissance qu'elle aurait dû fournir si elle n'avait pas été prématurément déchargé.

La prise en compte des résistances introduit une légère augmentation de la puissance de dimensionnement du convertisseur, puisque l'on passe de 3,38 kVA à 3,60 kVA.

5.4. Couple avec limitation de la puissance de freinage et prise en compte des résistances internes des batteries

L'énergie de la BP est dans ce cas bien plus faible. Ainsi, elle se décharge plus rapidement. Le freinage n'étant que partiel, l'autonomie du VE (Fig. 15) est réduite. La variation de la tension de la BE est présentée sur la Fig. 16.

La Fig. 17 présente l'évolution de la puissance du convertisseur. La variation de la tension, causée par les résistances, a des effets aussi sur la répartition « naturelle » de puissance de l'architecture série, liée à la répartition des tensions. Ainsi, pour ce couple, comme pour le premier, le convertisseur ne se désactive plus et transite toujours de la puissance. Dans ce cas, les compensations de différences de courants sont encore plus présentes, d'où les différents pics de puissance. Toutefois, la puissance de dimensionnement pour ce couple diminue et passe de 4,67 kVA à 4,51 kVA.

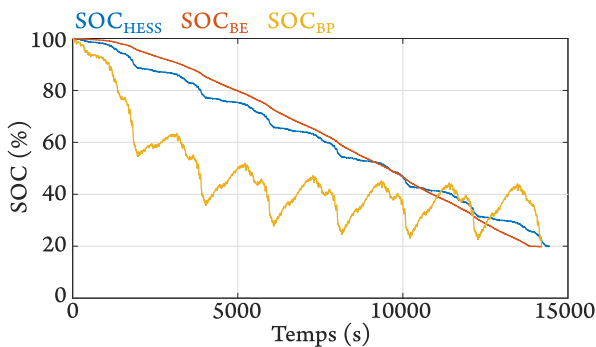


Fig. 12. Évolution des SOC du couple Panasonic – A123 avec prise en compte des résistances internes.

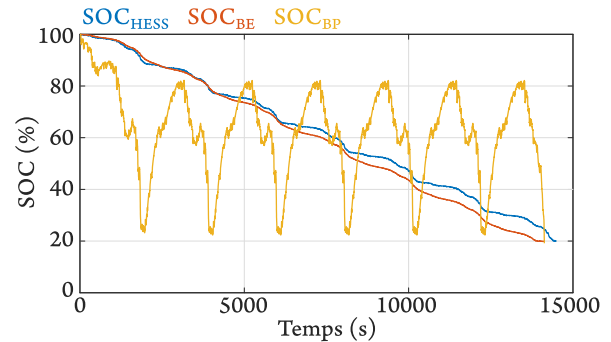


Fig. 15. Évolution des SOC du couple Panasonic – A123 avec réduction de la puissance de freinage et prise en compte des résistances internes.

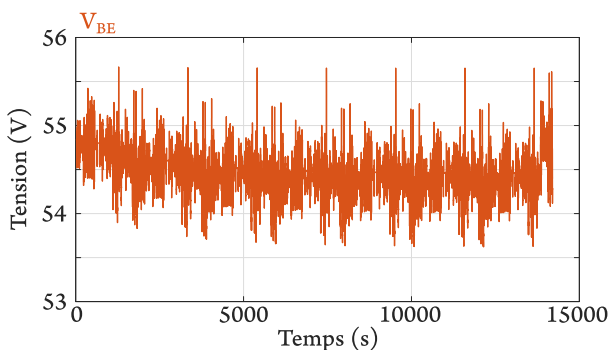


Fig. 13. Tension de la BE du couple Panasonic – A123 avec prise en compte des résistances internes.

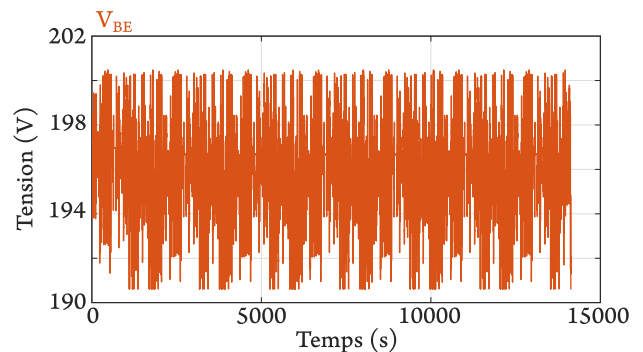


Fig. 16. Tension de la BE du couple Panasonic – A123 avec réduction de la puissance de freinage et prise en compte des résistances internes

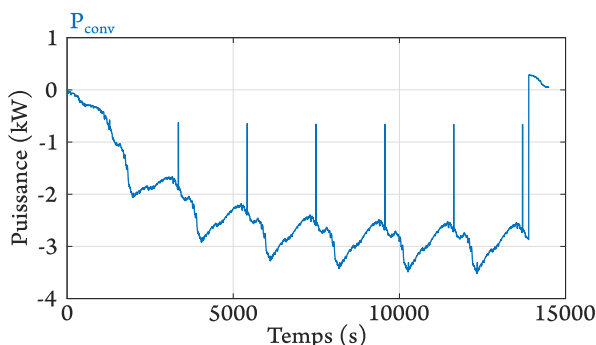


Fig. 14. Puissance du convertisseur pour le couple Panasonic – A123 avec prise en compte des résistances internes.

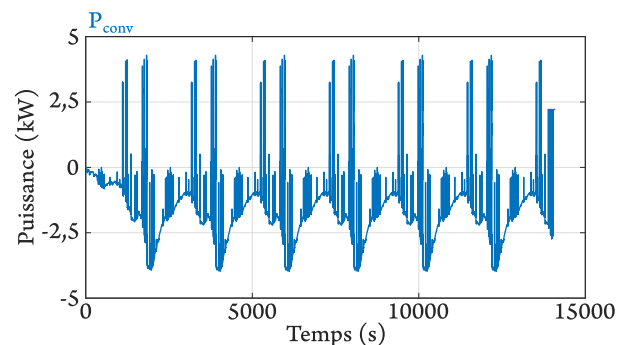


Fig. 17. Puissance du convertisseur pour le couple Panasonic – A123 avec réduction de la puissance de freinage et prise en compte des résistances internes.

5.5. Synthèse

Pour montrer l'intérêt de l'architecture série, on compare les puissances de dimensionnement obtenues avec des puissances de dimensionnement pour l'architecture classique cascade à 1 convertisseur (Fig. 1.b). On considère la BE comme Source 1 et la BP comme Source 2. Dans cette architecture, le convertisseur gère la puissance transitée par la BE. Par conséquent, sa puissance de dimensionnement est donnée par la puissance maximale de cette batterie.

Afin de comparer aussi les rendements, on considère les convertisseurs pris en compte pour chaque architecture en [3] et [6]. Le rendement du convertisseur de l'architecture classique a été estimé à environ 98%. Des essais ont résulté en un rendement de 96% pour celui de l'architecture série.

Un rendement équivalent global peut aussi être déterminé, étant donné par le rapport entre la puissance demandée par le VE et celle que lui est fournie. Dans l'architecture classique, il s'agit du rendement du convertisseur lui-même, une fois qu'il transite la puissance fournie par la BE. Dans l'architecture série, il est donné par l'équation (8).

$$\eta_{global} = \frac{P_{load}}{P_{load} + pertes_{conv}} \quad (8)$$

En prenant en compte les puissances maximales d'accélération, les rendements équivalents sont calculés. Le Tableau 3 regroupe toutes les puissances de dimensionnement et rendements obtenus.

Tableau 3. Puissances de dimensionnement et rendement des convertisseurs.

	Architecture classique cascade avec 1 convertisseur	Architecture série	Architecture série avec résistances internes
Couple à 100% de freinage régénératif	13,7 kVA	3,38 kVA	3,60 kVA
Couple avec limitation de la puissance de freinage	17,2 kVA	4,67 kVA	4,51 kVA
Rendement du convertisseur	98%	96%	96%
Rendement global équivalent	98%	99,7%	99,7%

En comparant l'architecture classique à l'architecture série avec prise en compte des résistances internes, puisque ce cas se rapproche de la réalité, on constate, qu'avec l'architecture série, la puissance de dimensionnement du convertisseur est réduite de 73,7% pour les deux couples considérés. Cette réduction permet de réduire aussi la masse et le volume du convertisseur, ce qui préserve les performances du HESS.

Le rendement du convertisseur de la solution série est inférieur à celui de la classique, parce que c'est une structure plus robuste et complexe. En revanche, le rendement équivalent global de la série est supérieur à celui de la classique, ce qui prouve encore une fois l'intérêt de la solution.

6. CONCLUSIONS

L'alimentation d'un VE à HESS est généralement composée de deux sources d'énergie, une à haute DE et une autre à haute DP. Pour répartir la contribution en puissance de chaque source, on utilise un ou plusieurs convertisseurs DC-DC. La réduction

du volume de ce convertisseur permet une meilleure performance du HESS. Dans ce travail, une architecture série, qui permet cette réduction, est analysée et proposée.

L'originalité de cette solution a été présentée, ainsi que la simplicité de sa mise en œuvre et sa mise en équation. Deux cas de dimensionnement BE-BP ont été testés, un avec 100% de freinage régénératif et un avec limitation de la puissance de freinage. Des résultats globalement similaires ont été obtenus, avec des puissances de dimensionnement du convertisseur fortement réduites par rapport à une solution classique. Le rendement moindre d'un convertisseur plus complexe adapté à la solution série est compensé par le haut rendement équivalent global de l'architecture.

Comme perspectives pour ce travail, on pourrait citer un développement plus important, avec optimisation, de la stratégie de gestion d'énergie utilisée. Cette méthode a un impact important sur la puissance de dimensionnement du convertisseur et des valeurs encore plus faibles pourraient être obtenues. Enfin, pour que l'étude réalisée soit aussi plus précise et plus proche de la réalité, il faudrait prendre en compte la variation de la tension des batteries en fonction de leurs SOC.

7. REFERENCES

- [1] T. Mesbahi *et al.*, « Combined Optimal Sizing and Control of Li-Ion Battery/Supercapacitor Embedded Power Supply Using Hybrid Particle Swarm–Nelder–Mead Algorithm », *IEEE Transactions on Sustainable Energy*, vol. 8, no. 1, pp. 59-73, 2017.
- [2] R. Sadoun, « Intérêt d'une source d'énergie électrique hybride pour véhicule électrique urbain – dimensionnement et tests de cyclage », Thèse de Doctorat, Centrale Lille, France, 2013.
- [3] C. F. de Freitas, « Hybridation de batteries puissance-énergie avec convertisseur de couplage à dimensionnement réduit : Application aux véhicules électriques urbains », Thèse de Doctorat, Centrale Lille, France, 2023.
- [4] J. Anzola *et al.*, « Review of Architectures Based on Partial Power Processing for DC-DC Applications », *IEEE Access*, vol. 8, pp. 103405-103418, 2020.
- [5] N. Allali, « Convertisseur haut rendement à dimensionnement réduit pour batterie hybridée puissance/énergie de véhicule électrique : Principe de source de courant contrôlée », Thèse de Doctorat, Centrale Lille, France, 2016.
- [6] C. F. de Freitas, P. Bartholomeus, X. Margueron and P. Le Moigne, « Low-volume and high-efficiency converter solution for interfacing a Hybrid Energy Storage System (HESS) », *2021 IEEE Vehicle Power and Propulsion Conference (VPPC)*, pp. 1-6, 2021.
- [7] M. André, « The ARTEMIS European driving cycles for measuring car pollutant emissions », *Science of the Total Environment*, vol. 334-335, pp. 73-84, 2004.
- [8] C. F. de Freitas, P. Bartholomeus, X. Margueron and P. Le Moigne, « Ragone plot-based method for sizing an Electric Vehicle's Battery-Battery Hybrid Energy Storage System (HESS) », *2021 IEEE Vehicle Power and Propulsion Conference (VPPC)*, pp. 1-6, 2021.