



HAL
open science

Évolution d'un film d'eau autour d'un hauban de pont sous l'action du vent

Cécile Lemaitre, Emmanuel de Langre, Pascal Hémon

► **To cite this version:**

Cécile Lemaitre, Emmanuel de Langre, Pascal Hémon. Évolution d'un film d'eau autour d'un hauban de pont sous l'action du vent. 17e Congrès Français de Mécanique, 2005, Troyes, France. pp.1-6. hal-04270508

HAL Id: hal-04270508

<https://hal.science/hal-04270508>

Submitted on 4 Nov 2023

HAL is a multi-disciplinary open access archive for the deposit and dissemination of scientific research documents, whether they are published or not. The documents may come from teaching and research institutions in France or abroad, or from public or private research centers.

L'archive ouverte pluridisciplinaire **HAL**, est destinée au dépôt et à la diffusion de documents scientifiques de niveau recherche, publiés ou non, émanant des établissements d'enseignement et de recherche français ou étrangers, des laboratoires publics ou privés.

Évolution d'un film d'eau autour d'un hauban de pont sous l'action du vent

Cécile Lemaitre, Emmanuel de Langre & Pascal Hémon

Département de mécanique : LadHyX, CNRS–Ecole Polytechnique, 91128 Palaiseau, France

cecile.lemaitre@ladhyx.polytechnique.fr

Résumé :

Les haubans de pont peuvent vibrer sous l'effet conjoint du vent et de la pluie. Concomitamment à cette instabilité, l'eau ruisselle sur le câble et se rassemble près des points de séparation de l'écoulement d'air autour du cylindre pour former un ou deux filets d'eau. Nous présentons un modèle 2D issu de la théorie de la lubrification, décrivant l'évolution d'un film d'eau autour d'un cylindre soumis à la gravité, la tension de surface, la pression et le frottement provoqués par le vent. La résolution numérique de l'équation montre l'apparition de deux protubérances, formant les filets d'eau, qui sont habituellement considérés à l'origine des vibrations.

Abstract :

Cables of cable-stayed bridges can experience rain-wind induced vibrations [1]. When flowing along the cables, the water gathers near the separation points to form one or two rivulets. Former studies which have modelled the coupling between the rivulets motion and the cable motion, assume the existence of the rivulet. In this paper, we address the conditions for formation of the rivulets. A two-dimensional model is developed within the lubrication theory. It describes the evolution of a thin film submitted to gravity, surface tension, and wind. Numerical simulations show the appearance of the rivulets.

Mots-clefs :

interaction fluide-structure ; instabilité vibratoire ; lubrification ; câble

1 Introduction

Dans les ponts à haubans, des câbles inclinés, les haubans, relient les piles au tablier, Figure 1. Les haubans sont parfois sujets à des vibrations induites conjointement par le vent et la pluie (rain-wind induced vibrations, RWIV), rapportées pour la première fois par Hikami en 1988, [1].

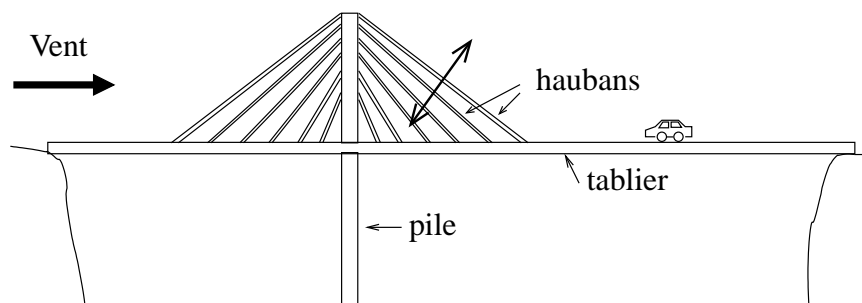


FIG. 1 – Schéma d'un pont à hauban. Seuls les haubans déclinant dans le sens du vent subissent les RWIV.

Elles ne concernent que des câbles qui déclinent dans le sens du vent et les vibrations sont généralement transverses au vent [1]. Les vitesses de vent mises en jeu sont supérieures,

et les fréquences de vibration inférieures à celles des vibrations induites par détachement tourbillonnaire [1]. Les vitesses de vent déstabilisantes sont en outre confinées dans une gamme restreinte, contrairement au phénomène de galop de Den Hartog [2], oscillations à un degré de liberté sous l'action du vent seul qui ont lieu sans limite haute de vitesse de vent [1].

Dans les cas instables, la pluie ruisselle sur le câble et 1 à 2 filets d'eau se forment sous l'action du vent, à proximité des points de décollement de l'écoulement d'air autour du cylindre, Bosdogianni 1996 [3] et Xu 2002 [4]. Les 2 filets oscillent circonférentiellement, à la même fréquence que le câble. La présence du filet haut est indispensable au développement de l'instabilité, Matsumoto 1995 [5] et Bosdogianni 1996 [3].

Les modèles existants tel celui de Yamaguchi 1990 [6] prennent pour acquis la présence du filet haut. Dans cet article, nous nous intéressons aux conditions d'existence des filets d'eau. Dans le paragraphe 2, nous présentons un nouveau modèle qui décrit l'évolution d'un film d'eau autour d'un câble soumis au vent. Les résultats numériques issus de ce modèle sont analysés dans le paragraphe 3.

2 Modèle

Ce paragraphe présente un nouveau modèle bidimensionnel qui s'appuie sur la théorie de la lubrification. Reisfeld 1992 [7] a décrit le comportement d'un film mince autour d'un cylindre soumis notamment à la gravité et à la tension de surface. Nous adoptons une démarche similaire.

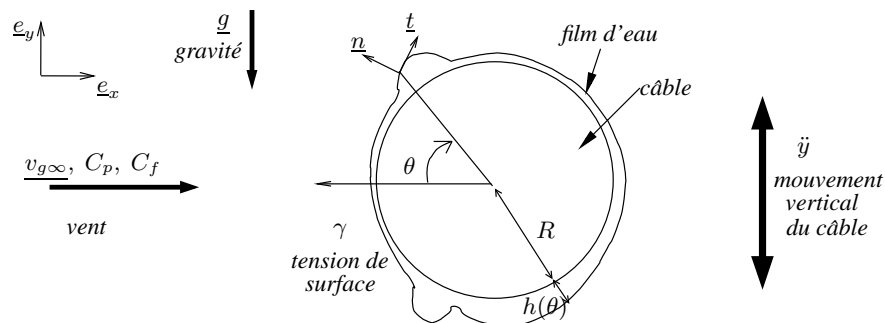


FIG. 2 – Film d'eau autour d'un câble soumis à la pesanteur, la tension de surface et balayé par le vent.

On considère un film d'eau d'épaisseur $h(\theta)$ autour d'un cylindre de rayon R , Figure 2. Le film est supposé continu, il ne peut pas connaître de démouillage et sa quantité de matière est supposée constante, il n'y a pas d'arrachage de goutte. Le film est soumis à la gravité $\underline{g} = -g\underline{e}_y$ et à la tension de surface, γ , indépendante de θ . Il subit en outre l'action d'un vent de vitesse $\underline{v}_{g\infty} = v_{g\infty}\underline{e}_x$, horizontale loin en amont et qui produit des coefficients de pression et friction $C_p(\theta)$ et $C_f(\theta)$ en chaque point de la surface du film. Le câble a un mouvement vertical. Son déplacement, $\underline{y} = y\underline{e}_y$, a une amplitude caractéristique y_o et son évolution dans le temps, avec un temps caractéristique T_y , est décrite par une fonction f :

$$y(t) = y_o f\left(\frac{t}{T_y}\right) \quad (1)$$

Les équations de Navier-Stokes sont écrites dans le film d'eau. L'accélération du câble, \ddot{y} , produit une gravité ajoutée, $\underline{g}_a = -\ddot{y}\underline{e}_y$. Les équations aux limites associées sont les suivantes : (i) les particules d'eau ne glissent pas sur le câble ; (ii) les particules d'eau ne peuvent pas traverser la surface libre du film (la vitesse normale des particules à l'interface est égale à la vitesse normale de l'interface) ; (iii) le saut de la contrainte normale à travers l'interface eau-air est dû à l'action de la tension de surface :

$$(\underline{\underline{\sigma}}_g - \underline{\underline{\sigma}}) \cdot \underline{n} = \mathcal{K}\gamma\underline{n} \quad , \quad (2)$$

où $\underline{\underline{\sigma}}_g$ et $\underline{\underline{\sigma}}$ sont les tenseurs des contraintes de Cauchy du gaz et de l'eau, \mathcal{K} est la courbure de l'interface eau-air, γ est la tension de surface et \underline{n} est la normale à l'interface. C'est dans cette dernière condition, qu'est introduite l'action du vent :

$$\underline{\underline{\sigma}}_g = -p_g(\theta)\underline{\underline{I}} + \underline{\underline{\tau}}_g \quad , \quad (3)$$

où $\underline{\underline{I}}$ est le tenseur identité. La pression du gaz p_g et la contribution tangentielle du tenseur des contraintes visqueuses $\underline{\underline{\tau}}_g$ s'expriment en fonction des coefficients de pression et de friction :

$$p_g(\theta) = \frac{1}{2}\rho_g v_{g\infty}^2 C_p(\theta) \quad , \quad \underline{\underline{\tau}}_g \cdot \underline{n} = \frac{1}{2}\rho_g v_{g\infty}^2 C_f(\theta) \quad , \quad (4)$$

où ρ_g est la masse volumique de l'air, \underline{t} et \underline{n} sont les vecteurs tangent et normal.

Les hypothèses de la lubrification sont ensuite appliquées : l'épaisseur du film est supposée petite devant le rayon du câble et les variations azimutales sont supposées "lentes" par rapport aux variations radiales :

$$h \ll R \quad , \quad \frac{1}{r} \frac{\partial}{\partial \theta} \ll \frac{\partial}{\partial r} \quad . \quad (5)$$

Les équations sont adimensionnées en faisant intervenir la viscosité de l'eau :

$$P_g = \frac{h_o^3}{\rho\nu^2 R} p_g \quad , \quad T_g = \frac{h_o^2}{\rho\nu^2} \underline{\underline{\tau}}_g \cdot \underline{n} \quad , \quad Y = \frac{y}{R} \quad , \quad (6)$$

où ρ est la masse volumique de l'eau, ν sa viscosité cinématique et h_o est l'épaisseur caractéristique du film.

Après calcul est obtenue l'équation suivante qui régit l'évolution de l'épaisseur adimensionnée H en fonction du temps adimensionnel T et de l'angle θ :

$$H_T + \left\{ \left[- \left(G + \mathcal{A}f'' \left(\frac{\Omega_y T}{2\pi} \right) \right) \cos \theta + S(H_\theta + H_{3\theta}) - \frac{\varepsilon \mathcal{P}(C_p)_\theta}{3} \right] H^3 + \frac{\mathcal{P}C_f}{2} H^2 \right\}_\theta = 0 \quad (7)$$

Les indices bas indiquent les dérivations par rapport à l'espace et au temps. Le nombre $\varepsilon = h_o/R$ est un paramètre petit devant 1. Les grandeurs sans dimension G , \mathcal{A} , S et \mathcal{P} comparent l'action de la viscosité de l'eau avec la gravité, l'accélération du câble, la tension de surface et l'action du vent respectivement.

$$G = \frac{gh_o^3}{3\nu^2} \quad \mathcal{A} = \frac{y_o h_o^3}{3\nu^2 T_y^2} \quad (8)$$

$$S = \frac{h_o^4 \gamma}{3\rho\nu^2 R^3} \quad \mathcal{P} = \frac{\rho_g v_{g\infty}^2 h_o^2}{2\rho\nu^2} \quad (9)$$

La pulsation réduite Ω_y compare le temps de référence basé sur la viscosité de l'eau au temps caractéristique du mouvement du câble :

$$\Omega_y = \frac{2\pi R h_o}{\nu T_y} \quad (10)$$

L'équation (7) présente 3 nouveaux termes par rapport Reisfeld [7] : l'effet du vent qui se traduit par un terme de pression et un autre de friction, et l'effet du mouvement du câble. Le terme dû au mouvement du câble a la forme d'une gravité ajoutée dépendant du temps, d'amplitude réduite \mathcal{A} . Le paramètre de contrôle pour le vent est la pression réduite \mathcal{P} qui fait intervenir la vitesse en amont. La pression exercée par le vent intervient par des dérivées d'ordres supérieurs à la friction. Le coefficient de pression est d'ordre de grandeur 1 alors que le terme de friction est d'ordre 10^{-2} , Figure 3 ; bien que multiplié par ε , les terme de pression et de friction ont donc la même importance ($\varepsilon \approx 10^{-2}$ dans les conditions d'observation des RWIV). Il est remarquable que la pression du vent et sa friction aient des effets comparables.

3 Résultats

Les paramètres de contrôle de l'équation (7) ont été estimés pour les expériences de la littérature, tableau 1. On remarque qu'ils prennent des valeurs similaires dans les différents cas. C'est la gravité qui apparaît comme prépondérante.

Auteurs	ε	G	S	\mathcal{P}	\mathcal{A}
Hikami 1988 [1]					
<i>Observations en extérieur</i>	1.4×10^{-2}	3.3×10^3	7.1×10^{-2}	7.2×10^4	2.1×10^2
<i>Soufflerie</i>	1.4×10^{-2}	3.3×10^3	7.1×10^{-2}	7.2×10^4	3.7×10^1
Flamand 1995 [8]	5.6×10^{-3}	3.0×10^2	1.9×10^{-3}	1.5×10^4	5.5
Matsumoto 1995 [5]	1.2×10^{-2}	3.3×10^3	4.0×10^{-2}	6.0×10^4	1.8×10^1

TAB. 1 – Valeurs des paramètres pour les expériences de la littérature

Nous faisons l'hypothèse que le chargement de vent sur le film est le même que celui qui s'exercerait sur le cylindre nu. Nous prenons ainsi les coefficients de pression et de friction mesurés par Achenbach 1968 [9], Figure 3, autour d'un cylindre lisse pour le même nombre de Reynolds que Flamand 1995 :

$$Re_g = \frac{v_{g\infty} 2R}{\nu_g} \approx 10^5 \quad (11)$$

où Re_g est le nombre de Reynolds de l'écoulement d'air, de viscosité cinématique ν_g , basé sur le diamètre du cylindre ($v_{g\infty} = 10 \text{ m/s}$, $R = 0.08 \text{ m}$).

La résolution numérique est effectuée avec une méthode pseudo-spectrale : une méthode Fourier spectrale en espace et un schéma d'Adams-Bashforth d'ordre 4 en temps. La figure 4 montre une résolution de l'équation sans mouvement de câble, avec les valeurs de paramètre de Flamand 1995. Le film d'eau a une épaisseur constante à l'instant initial, $H(T = 0) = 1$. La résolution en espace est de 128 points, le pas de temps de 10^{-6} .

Deux protubérances se forment en haut et en bas du cylindre, traces bidimensionnelles des filets d'eau. Ils sont localisés au voisinage des points de décollement de l'écoulement d'air autour du cylindre sans eau. Leur taille augmente jusqu'à sortir des conditions de lubrification. Sous l'effet de la pesanteur, la protubérance du bas croît plus vite que celle du haut.

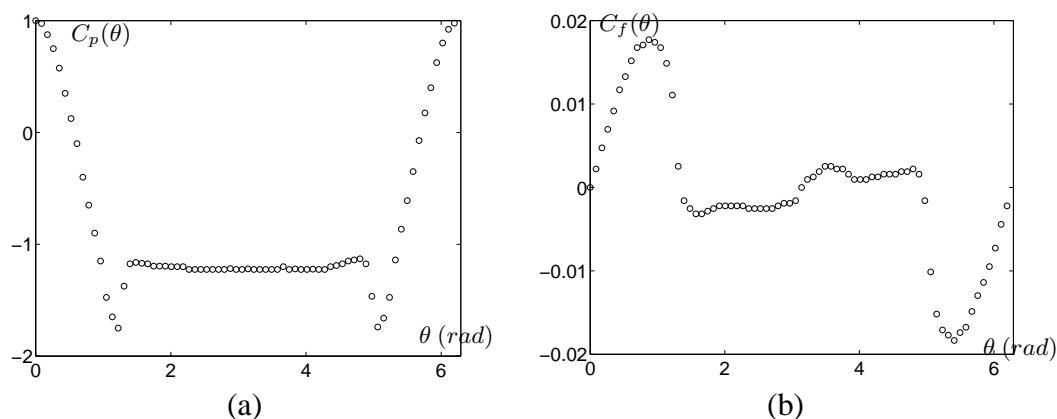


FIG. 3 – Distribution du chargement de vent autour d'un cylindre lisse à $Re_g = 10^5$, mesurée par Achenbach [9]. (a) Coefficient de pression ; (b) Coefficient de friction.

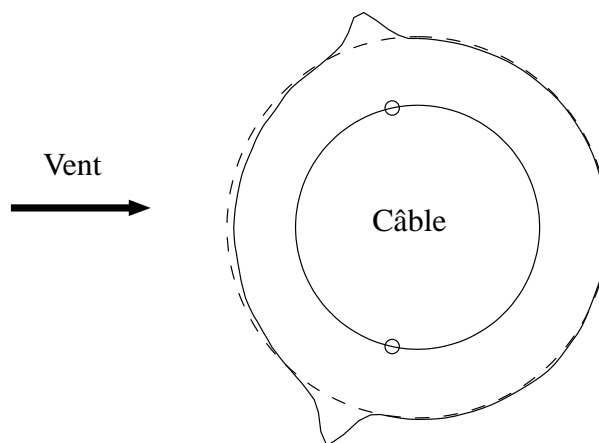


FIG. 4 – Résolution numérique de l'équation modèle avec un film initialement homogène, soumis à la gravité, au vent et à la tension de surface. Le rayon du câble vaut $R = 0.08m$. L'épaisseur est multipliée par 100. (---) Film à $t = 0$ s ; (-) Film à $t = 3.6 \times 10^{-3}$ s ; (o) Points de décollement de l'écoulement d'air autour du cylindre nu.

4 Conclusion

Nous avons présenté un modèle qui décrit pour la première fois l'évolution d'un film d'eau autour d'un cylindre sous l'action du vent et l'effet du mouvement du câble. Ce modèle permet de recouvrer l'apparition des filets d'eau, qui est due à l'action combinée de la pression et de la friction. Les filets se forment au voisinage des points de séparation de l'écoulement d'air autour du cylindre, conformément aux observations expérimentales antérieures. Notre modèle décrit qualitativement la dynamique de formation des filets.

Une recherche de solutions aux temps longs à l'équation (7) est en cours. La non uniformité du film en espace induit vraisemblablement des perturbations dans l'écoulement d'air. Une rétroaction sur l'écoulement d'air devrait être introduite. Ceci est l'objet de prochains travaux.

Références

- [1] Y. Hikami and N. Shiraishi. Rain-wind induced vibrations of cables in cable-stayed bridges. *Journal of Wind Engineering and Industrial Aerodynamics*, 29 :409–418, 1988.
- [2] J.P. Den Hartog. *Mechanical Vibration*. McGraw-Hill, New York, 1956.
- [3] A. Bosdogianni and D. Olivari. Wind- and rain-induced oscillations of cables of stayed bridges. *Journal of Wind Engineering and Industrial Aerodynamics*, 64 :171–185, 1996.
- [4] Y.L. Xu, Y. Zhou, Z.J. Wang, and L.Y. Wang. Rivulet formation on an inclined cylinder and its effects on the near-wake. In *IMECE*, 2002.
- [5] M. Matsumoto, T. Saitoh, M. Kitazawa, H. Shirato, and T. Nishizaki. Response characteristics of rain-wind induced vibration of stay-cables of cable-stayed bridges. *Journal of Wind Engineering and Industrial Aerodynamics*, 57 :323–333, 1995.
- [6] H. Yamaguchi. Analytical study on growth mechanism of rain vibration of cables. *Journal of Wind Engineering and Industrial Aerodynamics*, 33 :73–80, 1990.
- [7] B. Reisfeld and S.G. Bankoff. Non-isothermal flow of a liquid film on a horizontal cylinder. *Journal of Fluid Mechanics*, 236 :167–196, 1992.
- [8] O. Flamand. Rain-wind induced vibration of cables. *Journal of Wind Engineering and Industrial Aerodynamics*, 57 :353–362, 1995.
- [9] E. Achenbach. Distribution of local pressure and skin friction around a circular cylinder in a cross-flow up to $Re = 5 \times 10^6$. *Journal of Fluid Mechanics*, 34(4) :625–639, 1968.