



**HAL**  
open science

## Cisaillement de la maçonnerie : aspects expérimentaux et modélisation

Leila Abdou, Ramdane Ami Saada, Fekri Meftah, Ahmed Mebarki

► **To cite this version:**

Leila Abdou, Ramdane Ami Saada, Fekri Meftah, Ahmed Mebarki. Cisaillement de la maçonnerie : aspects expérimentaux et modélisation. 17e Congrès Français de Mécanique, Aug 2005, Troyes, France. pp.83-88. hal-04243618

**HAL Id: hal-04243618**

**<https://hal.science/hal-04243618>**

Submitted on 16 Oct 2023

**HAL** is a multi-disciplinary open access archive for the deposit and dissemination of scientific research documents, whether they are published or not. The documents may come from teaching and research institutions in France or abroad, or from public or private research centers.

L'archive ouverte pluridisciplinaire **HAL**, est destinée au dépôt et à la diffusion de documents scientifiques de niveau recherche, publiés ou non, émanant des établissements d'enseignement et de recherche français ou étrangers, des laboratoires publics ou privés.

# Cisaillement de la maçonnerie : Aspects expérimentaux et modélisation

Leila Abdou, Ramdane Ami Saâda, Fékri Meftah & Ahmed Mébarki

Laboratoire de Mécanique (LaM)  
Université de Marne-La-Vallée, 5 Boulevard Descartes  
77454 Marne-La-Vallée Cedex 2

## Résumé :

*Dans ce travail, une étude expérimentale et numérique du comportement mécanique des assemblages bloc/mortier en cisaillement est présentée. Des essais de charge/décharge ont permis d'identifier un comportement élastoplastique des joints de mortier. Les caractéristiques ultimes et résiduelles du joint ont été déterminées en utilisant le critère de Mohr-Coulomb. La comparaison des résultats obtenus en utilisant des blocs creux et pleins a permis de constater que la présence des trous augmente la rigidité de l'interface, mais n'affecte pas son angle de frottement interne. Afin de décrire le comportement des joints obtenu expérimentalement, un modèle d'interface a été développé et implémenté dans un code de calcul aux éléments finis.*

## Abstract :

*The main purpose of this paper is to study experimentally and numerically the shear behaviour of the joint mortar. According to load/unload shear tests performed during this study, the joint behaviour seems to be elastoplastic. The interface characteristics are derived from linear regression while assuming Mohr-Coulomb criterion. In particular, the influence of holes on the interface behaviour is studied by comparing results obtained with both solid and hollow bricks. It seems that the presence of holes increases the shear stiffness but does not affect the internal friction angle of the interface. In order to describe the interface behaviour obtained experimentally, an elastoplastic model is developed and implemented in a finite element code.*

## Mots clefs :

**Cisaillement, cohésion , frottement , interface , maçonnerie , trous**

## 1 Introduction

Parmi les modes de rupture affectant les structures maçonnées, nous citons la rupture des joints horizontaux et verticaux [1]. L'étude expérimentale du cisaillement des joints de mortier se fait habituellement en utilisant de petits panneaux en maçonnerie constitués de plusieurs joints horizontaux et verticaux [2,3], ou sur des échantillons constitués d'une seule série de joint. Ces échantillons sont obtenus en assemblant deux blocs (*couplets*) [4,5], trois blocs (*triplets*) [6] ou quatre blocs [7].

Le principal objectif de cette étude consiste à identifier le type de comportement en cisaillement de l'interface *bloc/mortier*, en utilisant des *couplets*. Ainsi, l'influence des trous sur le comportement de l'interface *bloc/mortier* a été étudiée en utilisant des blocs creux et pleins en association avec un seul type de mortier. Le critère de Mohr-Coulomb a été validé indépendamment du type de bloc, ce qui a permis de calculer les caractéristiques ultimes (au pic) et résiduelles de l'interface.

Les résultats obtenus au cours de cette étude ont permis de proposer un modèle pour les joints de mortier. Ce modèle utilise un élément d'interface défini par un vecteur contrainte traduisant le comportement normal et le comportement tangentiel du mortier ainsi que ceux de l'interface bloc/mortier. Le modèle en question est développé dans le cadre de la plasticité en utilisant un critère multi-surfaces. Ce dernier comporte le critère de Rankine pour définir le comportement normal, et le critère de Mohr-Coulomb pour

décrire le comportement des joints sous l'effet concomitant du cisaillement et de la compression. Ce modèle a été implémenté dans le code de calcul CAST3M, ce qui a permis de simuler un essai de cisaillement.

## 1.1 Les échantillons

Les essais ont été effectués sur deux types de blocs : pleins et creux en terre cuite. Ces blocs ont fait l'objet d'une identification portant sur leur résistances à la compression [8]. En comparant les résistances des blocs pleins avec les résistances effectives des blocs creux, nous avons constaté que les deux types de blocs fabriqués avec la même matière première (voir Tableau 1). Ainsi, l'utilisation d'un seul type de mortier pour confectionner les échantillons permet d'étudier l'influence des trous sur le comportement de l'interface *bloc/mortier* et sur leurs caractéristiques. Le mortier utilisé pour les assemblages est un produit prêt à l'emploi « *Bat express* » de « *Weber & Broutin* ». Ses résistances à la traction et à la compression sont respectivement, de  $20 \text{ N/mm}^2$  et de  $4,14 \text{ N/mm}^2$ . Les dimensions des blocs ainsi que leur schéma de découpe sont représentés en Figure 1.

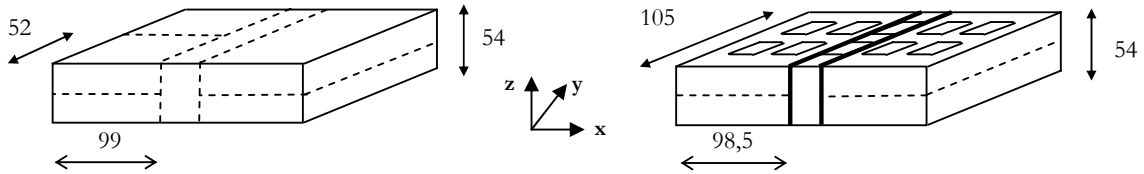


FIG. 1 – Caractéristiques géométriques des blocs (en  $mm$ ).

Direction	x	y	z
Blocs pleins	34,5	19,47	41,99
Blocs creux	32,39	34,63	41,08

TAB. 1 – Résistances à la compression des blocs en  $\text{N/mm}^2$ .

Les échantillons utilisés sont constitués d'un assemblage de deux morceaux de blocs découpés selon la Figure 1 avec un seul joint de mortier de  $10 \text{ mm}$  d'épaisseur. La fabrication des échantillons a été réalisée au moyen d'un gabarit mis en place afin d'assurer une hauteur uniforme des joints de mortier et le parallélisme des surfaces à cisailier. Les échantillons ont été conservés durant  $28 \text{ jours}$  sous une température constante de  $25^\circ\text{C}$  et une humidité relative de  $90\%$ .

## 1.2 Dispositif expérimental

Le dispositif expérimental utilisé dans cette étude a été conçu au CSTB (Centre Scientifique et technique du bâtiment) dans le cadre de l'étude du frottement sec entre le verre et l'aluminium [9]. Dans le but d'adapter ce dispositif à la présente étude, il a subi un ensemble de modifications afin de le renforcer et de cisailier des échantillons de taille plus grande.

Schématisé en Figure 2, le dispositif expérimental possède deux vérins. Le premier est horizontal (9) avec une capacité maximale de  $50 \text{ kN}$ . Il est alimenté par une centrale hydraulique asservie (de type *Schenk59*) et permet d'appliquer un effort de cisaillement. La capacité maximale du vérin vertical (10) est de  $25 \text{ kN}$ . Il est alimenté par un circuit hydraulique, et comporte une pompe manuelle permettant de fournir la pression nécessaire par deux raccords flexibles.

Au cours des essais de cisaillement, la contrainte de compression est appliquée en premier et est maintenue constante. Elle est suivie par l'application d'un effort tangentiel avec une vitesse de  $0,01 \text{ mm/s}$  jusqu'à la rupture totale du joint de mortier.

Les quantités mesurées au cours des essais sont : la force de compression, la force de cisaillement et le déplacement relatif entre les deux faces cisailées. Ce dernier a été mesuré en utilisant deux capteurs de déplacement (*LVDT*) de  $2 \text{ mm}$  d'étendue de mesure.

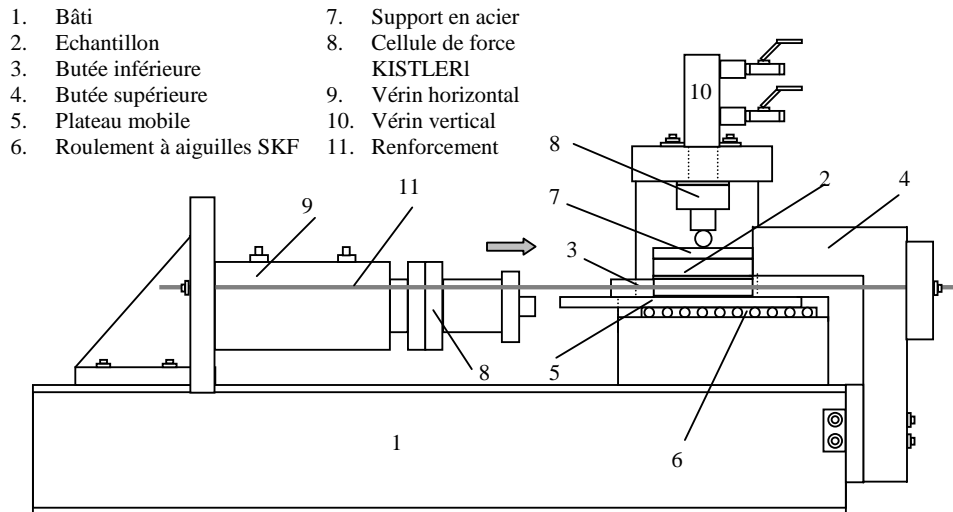


FIG. 2 – Dispositif expérimental.

## 2 Résultats expérimentaux

L'identification du type de comportement des joints de mortier en cisaillement a été établie en réalisant des essais de charge/décharge. Afin d'éviter la rotation des échantillons au cours de ces essais, une légère contrainte de compression de  $0,3 \text{ N/mm}^2$  a été appliquée. L'évolution de la contrainte de cisaillement en fonction du déplacement relatif tangentiel obtenue sur des échantillons à base de blocs creux est reportée sur la Figure 3.

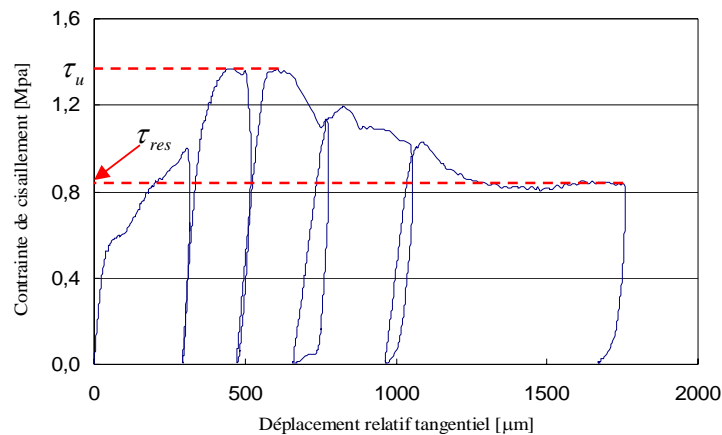


FIG. 3 – Essai de charge/décharge sur un échantillon de bloc creux - contrainte de cisaillement en fonction du déplacement relatif tangentiel.

Conformément à cette Figure, on peut constater l'absence de phénomène d'endommagement en terme de dégradation du module de cisaillement. En effet, le module de cisaillement varie légèrement au cours du chargement, probablement dues à la rugosité des faces cisailées. Par ailleurs, des déplacements irréversibles sont enregistrés au-delà de la phase élastique. La limite de cette dernière est estimée à environ 40% de la résistance au cisaillement (voir Figure 3). Ces constatations permettent de considérer un comportement élastoplastique des joints de mortier en cisaillement constitué de trois phases successives [8] :

- Une phase élastique pour un niveau de contrainte de cisaillement n'excédant pas 40% de la résistance de cisaillement ultime ;
- Une phase de rigidification qui s'étend jusqu'à la résistance de cisaillement ultime ;
- Une phase post-pic adoucissante caractérisée par un palier résiduel, dont la valeur est fonction de l'angle de frottement résiduel et du niveau de la contrainte normale appliquée.

Afin de calculer les caractéristiques des joints de mortier, des essais monotones ont été effectués. Le module de cisaillement des joints de mortier est égal à  $262 \text{ N/mm}^2$  pour les blocs pleins et à  $332 \text{ N/mm}^2$  pour les blocs creux. Le remplissage des trous avec du mortier dans le cas des blocs creux constitue un obstacle durant le processus de cisaillement et augmente leur rigidité.

Pour les deux types de bloc, la résistance au cisaillement des joints de mortier augmente avec la contrainte de compression. En effet, sous l'effet d'un effort normal de compression, la résistance au cisaillement résulte de la combinaison de deux mécanismes : la cohésion et le frottement. Ainsi, la variation de la contrainte de cisaillement ultime  $\tau_u$  en fonction de la contrainte normale  $\sigma_n$  peut s'exprimer en utilisant le critère de Mohr-Coulomb :

$$\tau_u = c + \sigma_n \tan \varphi \quad \text{équation 1}$$

où  $c$  et  $\varphi$  représentent la cohésion et l'angle de frottement ultimes. De même, la contrainte de cisaillement résiduel  $\tau_{res}$  s'exprime en fonction de la contrainte normale  $\sigma_n$  par :

$$\tau_{res} = c_{res} + \sigma_n \tan \varphi_{res} \quad \text{équation 2}$$

où  $c_{res}$  et  $\varphi_{res}$  représentent la cohésion résiduelle et l'angle de frottement résiduel. L'ensemble de ces caractéristiques est récapitulé dans le Tableau 2.

Bloc	Caractéristiques	Ultime	Résiduelle
Plein	Cohésion $c \text{ [N/mm}^2\text{]}$	1,61	0
	$\tan \varphi$	1,05	0.88
Creux	Cohésion $c \text{ [N/mm}^2\text{]}$	1,27	0.45
	$\tan \varphi$	1,05	0.89

TAB. 2– Caractéristiques de l'interface bloc mortier.

Comme nous pouvons le constater à partir du Tableau 2, l'utilisation de blocs creux ou pleins n'affecte pas l'angle de frottement (ultime et résiduel). En effet, le frottement s'effectue dans les deux cas entre deux matériaux identiques : le même mortier et des blocs fabriqués avec la même matière première.

La fissuration et la rupture des cloisons internes des blocs creux induit une rupture des échantillons pour des niveaux de contrainte de cisaillement inférieurs à ceux correspondant aux blocs pleins. Ceci explique le fait que la cohésion ultime des échantillons fabriqués avec des blocs creux est inférieure à celle des blocs pleins.

L'existence d'une cohésion résiduelle pour les blocs creux s'explique par la pénétration du mortier dans les trous, qui empêche la séparation des deux morceaux de bloc.

### 3 Modélisation de l'interface bloc/mortier

Le comportement d'une interface est donné par la loi constitutive suivante :

$$\underline{\sigma} = \underline{K} \cdot \underline{\Delta U}^e \quad \text{équation 3}$$

En configuration bidimensionnelle le vecteur contrainte est donné par :  $\underline{\sigma} = \{\sigma_n \quad \tau\}$ , où  $\sigma_n$  et  $\tau$  sont respectivement les composantes normale et tangentielle.  $\underline{\Delta U}^e$  est la partie élastique du déplacement relatif de l'interface tel que  $\underline{\Delta U}^e = \{\underline{\Delta U}_n^e \quad \underline{\Delta U}_s^e\}$ , avec  $\underline{\Delta U}_n^e$  et  $\underline{\Delta U}_s^e$  sont les composantes normale et tangentielle. La rigidité élastique  $\underline{K}$  s'exprime par  $\underline{K} = \text{diag} \{k_n \quad k_s\}$

Afin de décrire correctement le comportement des joints de mortier, un critère multi-surfaces est utilisé. Il comporte le critère de Rankine  $F_t$  pour gouverner le comportement de traction, et le critère de Mohr-Coulomb  $F_s$  pour décrire le comportement de cisaillement. Ces critères sont donnés par :

$$\begin{cases} F_t = \sigma_n - \bar{\sigma}_t(\kappa_t) \\ F_s = |\tau| - \sigma_n \tan \varphi - \bar{\sigma}_s(\kappa_s) \end{cases} \quad \text{équation 4}$$

$\bar{\sigma}_t$  et  $\bar{\sigma}_s$  sont respectivement les contraintes résistantes normale et tangentielle de l'interface, fonction des paramètres d'écroutissage correspondants  $\kappa_t$  et  $\kappa_s$ .

Comme le comportement des joints de mortier en traction n'a pas été étudié dans ce travail. Nous nous sommes basés sur des travaux issus de la bibliographie [3]. Ainsi, l'expression de  $\bar{\sigma}_t$  est donnée par (voir Figure 4-a) :

$$\bar{\sigma}_t(\kappa_t) = f_t \exp\left(-\frac{f_t}{G_{ft}} \kappa_t\right) \quad \text{équation 5}$$

où  $f_t$  et  $G_{ft}$  sont la résistance à la traction et l'énergie de fissuration de traction de l'interface. Le comportement en cisaillement est illustré en Figure 4-b. L'évolution de  $\bar{\sigma}_s$  est donnée par [8] :

$$\bar{\sigma}_s(\kappa_s) = c_{res} + (\alpha c_0 - c_{res}) \left[ (1+a) \exp(-b\kappa_s) - a \exp(-2b\kappa_s) \right] \quad \text{équation 6}$$

$\alpha c_0$  représente la limite élastique avec  $\alpha = 0,4$  (voir Figure 3).  $a$  et  $b$  sont des paramètres du modèle déterminés afin de vérifier les conditions suivantes :

$$\begin{cases} \bar{\sigma}_s(\kappa_s^*) = c_0 & \text{avec } \kappa_s^* & \text{déterminé tel que : } d\bar{\sigma}_s(\kappa_s^*)/d\kappa_s = 0 \\ \int_0^{+\infty} (\bar{\sigma}_s - c_{res}) d\kappa_s = G_{fs} \end{cases} \quad \text{équation 7}$$

$G_{fs}$  est l'énergie de fissuration de cisaillement.

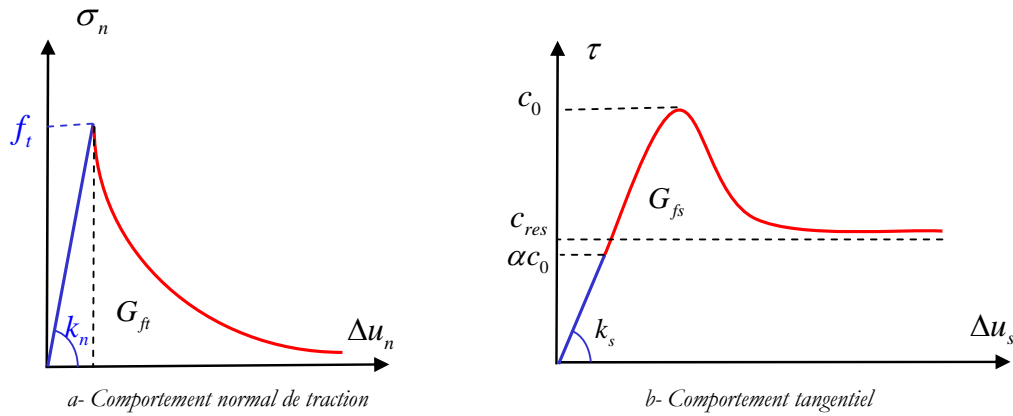


FIG. 4 – Comportement de l'interface en traction et en cisaillement.

Ce modèle a été implémenté dans le code de calcul aux éléments finis CAST3M. Une simulation d'un essai de cisaillement d'un échantillon de blocs creux sous l'effet d'une contrainte de compression de  $0,57 \text{ N/mm}^2$  a été effectuée. Les paramètres du modèle utilisés pour cette simulation sont ceux obtenus au cours de cette étude. Ils sont résumés dans le Tableau 3.

$c_0$	$c_{res}$	$\varphi_0$	$\varphi_{res}$	$k_s$	$G_{fs}$
1,27 N/mm <sup>2</sup>	0,45 N/mm <sup>2</sup>	45°	41°	33 N/mm <sup>3</sup>	0.14 N/mm

TAB. 3 – Paramètres utilisés pour la simulation numérique du comportement tangential de l'interface.

Les résultats de la simulation numérique sont comparés aux résultats expérimentaux en Figure 5.

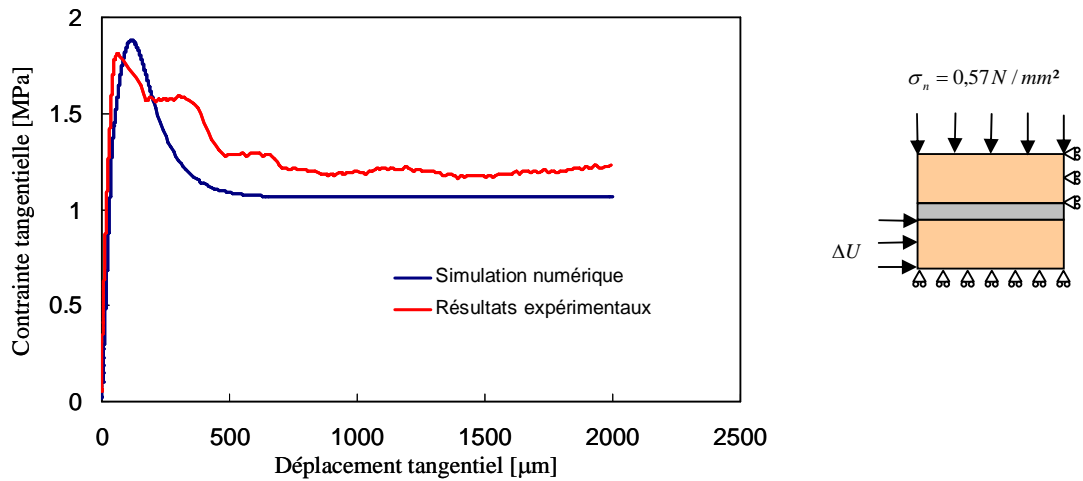


FIG. 5 – Comparaison entre les résultats expérimentaux et numériques.

Comme nous pouvons le constater à partir de la Figure 5, le comportement élastique ainsi que le comportement post-pic (palier résiduel) sont correctement prédits. Cependant, la résistance de l'interface au cisaillement est légèrement surestimée.

#### 4 Conclusion

Au cours de cette étude, des essais de charge/décharge en cisaillement sur des assemblages *bloc/mortier* ont permis d'identifier un comportement élastoplastique. La présence de trous dans les blocs a pour effet d'augmenter la rigidité et de diminuer la cohésion de l'interface. Cependant, les angles de frottement ultime résiduel ne sont pas affectés par la présence de trous dans les blocs.

En se basant sur les résultats expérimentaux obtenus au cours de cette étude, un modèle d'interface décrit par un critère multi-surfaces a été proposé. Une confrontation entre les résultats obtenus avec ce modèle et ceux obtenus expérimentalement ont permis de constater la capacité du modèle à reproduire le comportement des joints de mortier.

#### References

- [1] D.J. Sutcliff, H.S. Yu, A.W. Page. Lower limit analysis of unreinforced masonry shear walls. *Computers & Structures* 79 (14): 1295-1312, 2001.
- [2] P.B. Lourenço, J.O. Barros, J.T. Oliveira. Shear testing of stack bonded masonry. *Construction and Building Materials* 18 (2): 125-132, 2004.
- [3] J.R. Riddington, M.Z. Ghazali. Shear strength of masonry walls. In: *Proceeding of the Eighth International Brick and Block Masonry Conference, Dublin, Republic of Ireland*: 548-558, 1988.
- [4] R.V.D. Pluijm. Shear behaviour of bed joints. In: *The Sixth North American Masonry Conference, Philadelphia, Pennsylvania*: 125-136, 1993.
- [5] D. Raffard, P. Ienny, J.P. Henry, F. Homand. Masonry stone/mortar interface behaviour characterization by optical extensometer. *Mechanics Research Communication* 28 (1): 33-40, 2001.
- [6] P. Jukes, J.R. Riddington. The failure of brick triplet test specimens. *Masonry International* 15 (1): 30-33, 2001.
- [7] A.A. Hamid, R.C. Drysdale. The shear behaviour of brickwork bed joints. In: *Proceedings of the British Ceramic Society*, 30: 101-109, 1982.
- [8] L. Abdou, R. Ami Saâda, F. Méftah, A. Mébarki. On the sliding behaviour of brick-mortar interface: An experimental study. *Masonry International*, accepted for publication (2005).
- [9] A. Panait, Q.C. He, R. Ami Saâda, B. Bary, M. Cossavella, K. Morcant. Experimental investigation of the time-dependent dry frictional behaviour of glass and aluminium. *Wear* 257: 271-278, 2004.