



Laboratoire
bonheurs

EXAP3D

QUARTZ
laboratoire

Isae
supméca

Enseignements de modélisation 3D et évolution de performance et stratégies



Sophie CHARLES

Nicolas PEYRET

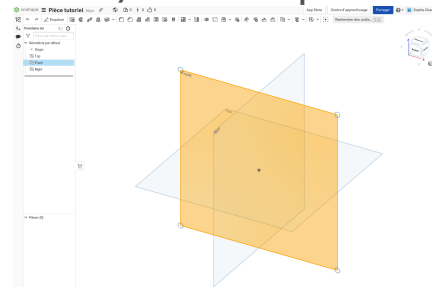
e-FRAN DES TERRITOIRES ÉDUCATIFS
D'INNOVATION NUMÉRIQUE



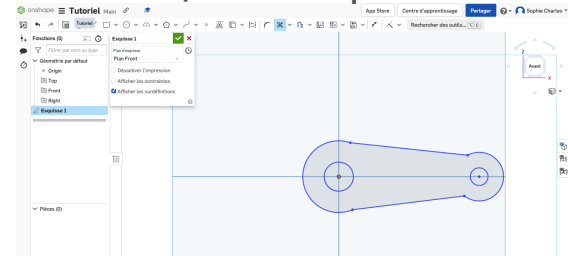


La modélisation volumique

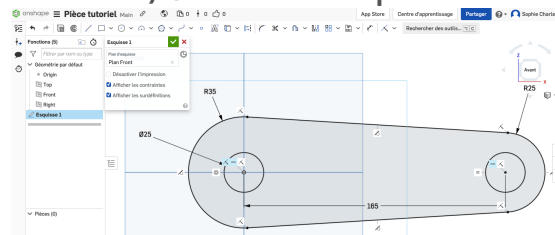
1) Choix d'un plan



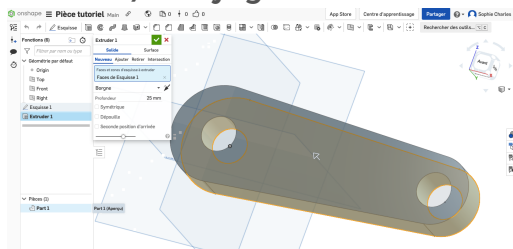
2) Dessin du profil



3) Contrainte du profil



4) Balayage



Contexte

Cadre théorique

Problématique

Méthodologie

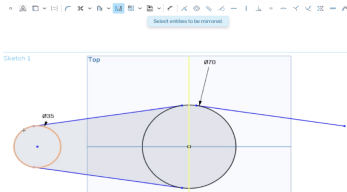
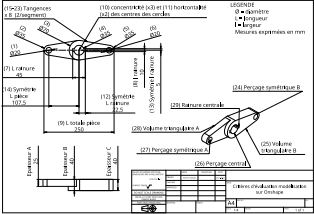
Résultats

Conclusion



Évaluer la performance en modélisation

Justesse du modèle	Stratégies de modélisation
<ul style="list-style-type: none">• Géométrie• Dimensions• Robustesse <p data-bbox="357 819 962 926">Branoff et Dobelis (2012), Lang <i>et al.</i> (1991), Steinhauer (2012)</p>	<ul style="list-style-type: none">• Efficacité : réutilisation d'éléments, utilisation d'axes de symétrie• Stratégies expertes : profils bien contraints• Connaissances stratégiques : exploitation d'outils de visualisation. <p data-bbox="962 819 1574 926">Bhavnani <i>et al.</i> (2001), Rynne et Gaughran (2007), Wiebe (1999).</p>



Phases de recueil de données



Enseignements de modélisation 3D
CATIA



Sept 2019

Déc 2019

146 sujets 129 sujets

92 sujets 102 sujets

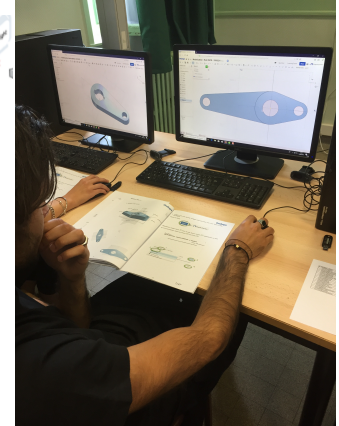
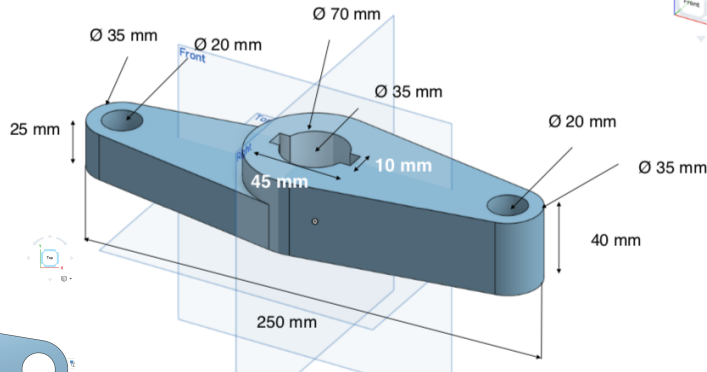
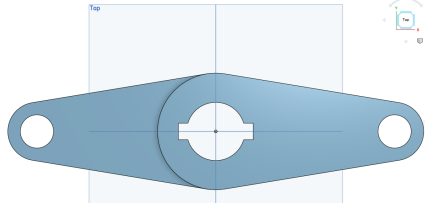
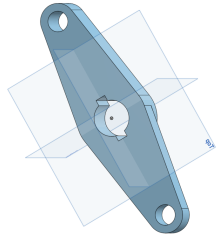
Légende :



Tests spatiaux



Modélisation sur Onshape



Contexte

Cadre théorique

Problématique

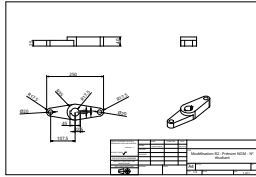
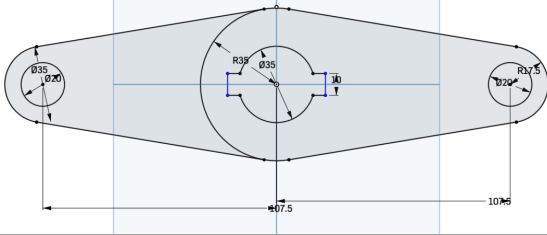
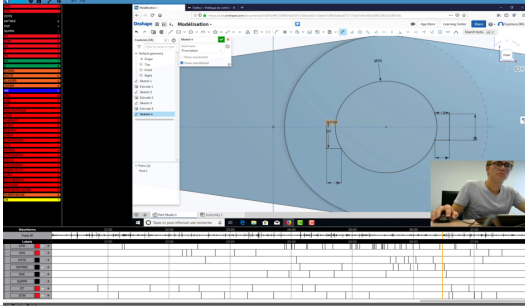
Méthodologie

Résultats

Conclusion



Traitement des données relatives à la modélisation

Observation	Traitement	Exemple	Indication	N
Réalisation	Évaluation (dimensionnelle, géométrique, fonctionnelle)		Justesse	98
Arbre de construction	Encodage (8 indicateurs)		Stratégie	98
Captation de l'activité à l'écran et film de la partie supérieure du corps	Encodage (40 indicateurs)		Stratégie	28

Contexte

Cadre théorique

Problématique

Méthodologie

Résultats

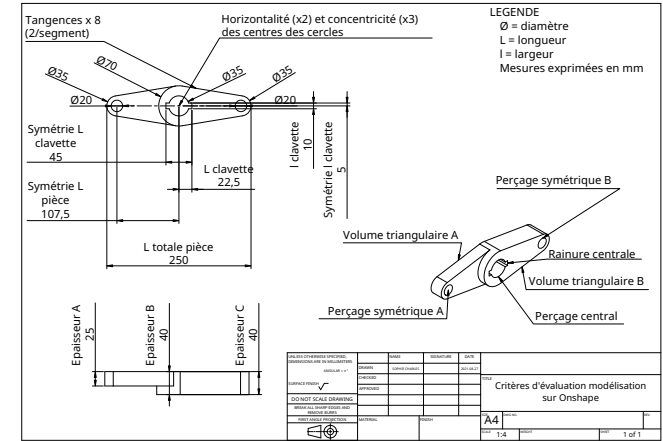
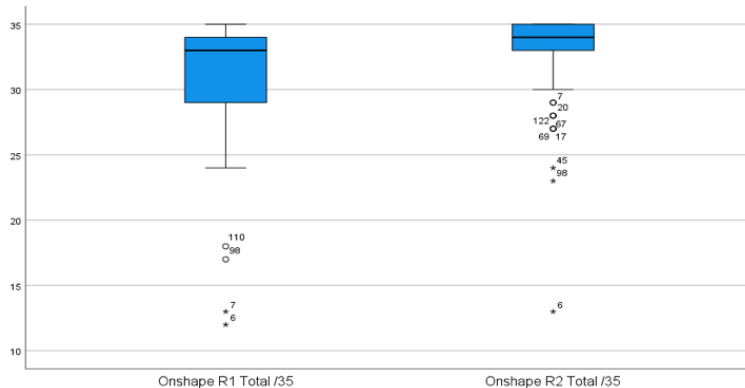
Conclusion



La performance en modélisation évolue-t-elle entre le recueil 1 et le recueil 2 ?

Test statistique : test du signe ($N = 98$)

- Progression significative suite aux enseignements du 1er semestre.
- Progression supérieure à l'effet d'entraînement.
- Un nombre d'étudiants reste décroché.



Test	N	Gain moyen	Écart-type	Gain moyen/Écart type
Scores de modélisation	98	1,60	3,466	0,46



Problématique

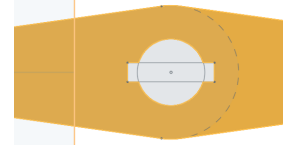
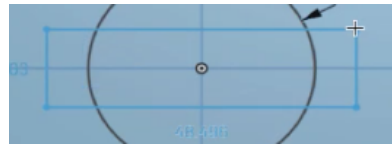
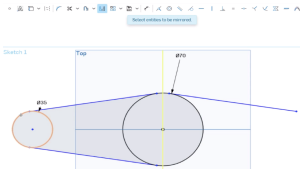
Impact d'enseignements de modélisation 3D sur l'activité de modélisation volumique des étudiants : les enseignements ont-ils permis de progresser aussi bien en termes de performance que d'efficacité ?

- Double enjeu des enseignements de modélisation : enseigner le fonctionnement du modeleur et enseigner à l'utiliser efficacement (Chester, 2007 ; Rynne et Gaughran, 2007).
- Stratégies expertes repérables dans l'observation de l'activité de modélisation (Bhavnani *et al.*, 2001 ; Rynne et Gaughran, 2007 ; Wiebe, 1999).



Indicateurs de stratégies de modélisation expertes

Réutilisation d'éléments	Utilisation d'axes de symétrie	Profils bien contraints	Exploitation d'outils de visualisation
Symmetric	Center point rectangle	Totalement contraint	Déplacement manuel de la rainure pour vérifier si elle est totalement contrainte
Mirror	Symétrie de la L	Rogné	
Offset	Symétrie de la I		



Contexte

Cadre théorique

Problématique

Méthodologie

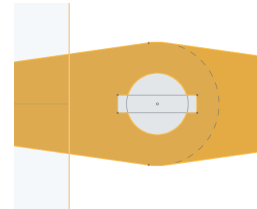
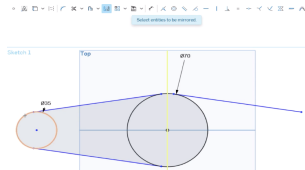
Résultats

Conclusion



Distribution des stratégies de modélisation expertes (N = 28)

Recueil	Réutilisation d'éléments (Symmetric, Mirror, Offset)		Utilisation d'axes de symétrie (CPR, Symétrie L, Symétrie I)		Rainure bien contrainte et rognée		Déplacement manuel de la rainure pour vérifier si elle est totalement contrainte	
	N	%	N	%	N	%	N	%
1	1	4	24	86	4	14	3	11
2	5	18	28	100	8	29	7	25



Contexte

Cadre théorique

Problématique

Méthodologie

Résultats

Conclusion



Les stratégies de modélisation évoluent-elles suite aux enseignements ? (N = 28)

$$\chi^2 = 5,229 ; dl = 2 ; p = 0,073$$

- Evolution très faiblement significative des catégories d'étudiants selon le nombre de stratégies expertes mobilisées.
- Tendance à utiliser un nombre croissant de stratégies expertes.

Recueil	Catégorie	N
1	Mobilise 0 à 1 stratégie experte	22
1	Mobilise 2 stratégies expertes	5
1	Mobilise 3 à 4 stratégies expertes	1
2	Mobilise 0 à 1 stratégie experte	15
2	Mobilise 2 stratégies expertes	7
2	Mobilise 3 à 4 stratégies expertes	6



Apports et perspectives

- Pertinence des indicateurs de stratégie de modélisation expertes pour repérer et caractériser les stratégies d'étudiants en modélisation et leur évolution suite à des enseignements ;
- Pertinence du choix de la rainure de la clavette pour caractériser les stratégies d'étudiants en modélisation ;
- Étendre l'étude à un échantillon plus large pour confirmer statistiquement le nombre croissant d'étudiants mobilisant des stratégies expertes suite aux enseignements.