



HAL
open science

Fizeau et l'entraînement partiel de l'éther

Renaud Mathevet, Pierre Labastie, Thierry Lahaye

► **To cite this version:**

Renaud Mathevet, Pierre Labastie, Thierry Lahaye. Fizeau et l'entraînement partiel de l'éther. Photoniques, 2021, 106, pp.25-29. 10.1051/photon/202110625 . hal-04227052v1

HAL Id: hal-04227052

<https://hal.science/hal-04227052v1>

Submitted on 23 Feb 2021 (v1), last revised 3 Oct 2023 (v2)

HAL is a multi-disciplinary open access archive for the deposit and dissemination of scientific research documents, whether they are published or not. The documents may come from teaching and research institutions in France or abroad, or from public or private research centers.

L'archive ouverte pluridisciplinaire **HAL**, est destinée au dépôt et à la diffusion de documents scientifiques de niveau recherche, publiés ou non, émanant des établissements d'enseignement et de recherche français ou étrangers, des laboratoires publics ou privés.

FIZEAU ET L'ENTRAÎNEMENT PARTIEL DE L'ÉTHER

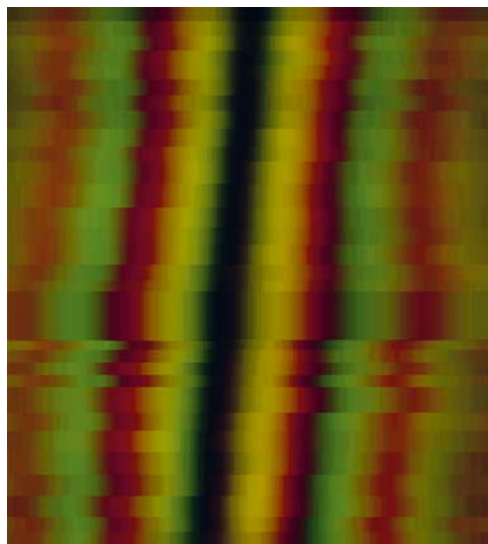
Renaud MATHEVET^{1,*}, Pierre LABASTIE² et Thierry LAHAYE³

¹ Laboratoire National des Champs Magnétiques Intenses, UPR3228 CNRS/INSA/UJF/UPS, Toulouse, France

² Université de Toulouse, UPS, Laboratoire Collisions Agrégats Réactivité, IRSAMC, Toulouse, France

³ Université Paris-Saclay, Institut d'Optique Graduate School, CNRS, Laboratoire Charles Fabry, 91127 Palaiseau, France

* renaud.mathevet@lncmi.cnrs.fr



Entre 1849 et 1851, Hippolyte Fizeau a réalisé successivement trois expériences fondamentales relatives à la vitesse de la lumière. Ce sont toutes trois de véritables tours de force expérimentaux qui ont eu des conséquences majeures dans l'évolution de nos conceptions de la lumière et, comme l'a attesté Albert Einstein lui-même, dans l'avènement de la relativité restreinte. Nous présentons à la fois le contexte et les conséquences historiques ainsi que la réplique moderne que nous avons réalisée de l'expérience de 1851 dite « d'entraînement partiel de l'éther ».

<https://doi.org/10.1051/photon/202110625>

Article publié en accès libre sous les conditions définies par la licence Creative Commons Attribution License CC-BY (<https://creativecommons.org/licenses/by/4.0>), qui autorise sans restrictions l'utilisation, la diffusion, et la reproduction sur quelque support que ce soit, sous réserve de citation correcte de la publication originale.

Nous présentons dans cet article un survol de l'évolution des idées en optique de la fin du XVII^e au début du XX^e siècle au travers du rôle historique qu'a joué l'expérience « d'entraînement partiel de l'éther » [1]. Les moyens modernes nous permettent aujourd'hui de reproduire, dans un laboratoire d'enseignement universitaire, cette expérience fondamentale dans l'avènement de la relativité restreinte.

CONTEXTE HISTORIQUE

À la fin du XVII^e siècle, deux grandes théories de la lumière s'opposent : une théorie ondulatoire, proposée par Christiaan Huygens, et une théorie corpusculaire défendue par Isaac Newton. Rappelons qu'Isaac Newton est le fondateur de la théorie de la

gravitation universelle, de la théorie des couleurs, l'inventeur du télescope à miroir, du calcul infinitésimal, de la formule du binôme, de la méthode des tangentes, etc. Son prestige est donc alors immense et il reste encore de nos jours considéré comme l'un des plus grands génies de tous les temps. Le modèle corpusculaire s'est ainsi massivement imposé jusqu'au début du XIX^e siècle malgré des difficultés certaines à interpréter, en particulier, les franges colorées sur les bulles de savon.

À partir de 1800, Thomas Young reprend la théorie des couleurs par analogie avec l'acoustique. Dans ce modèle ondulatoire, il énonce le principe d'interférence avec lequel il analyse les couleurs des lames minces et des figures de diffraction puis réalise

une série d'expériences complémentaires dont les interférences des fameuses *fentes d'Young* [2]. Malgré la présentation de ses résultats à la Royal Society, la communauté savante de l'époque conserve très largement le point de vue corpusculaire.

Pourtant, les difficultés s'accumulent. Dans le cadre corpusculaire, la réfraction s'explique par une interaction localisée au voisinage du dioptre entre le milieu matériel et les corpuscules lumineux (Fig. 1). Cette interaction a naturellement moins d'influence sur des particules plus rapides. Aussi, l'angle de réfraction doit-il dépendre de la vitesse incidente des particules. C'est ainsi qu'à plusieurs reprises entre 1805 et 1810, François Arago entreprend de mesurer la variation des angles de réfraction en fonction des mouvements ●●●

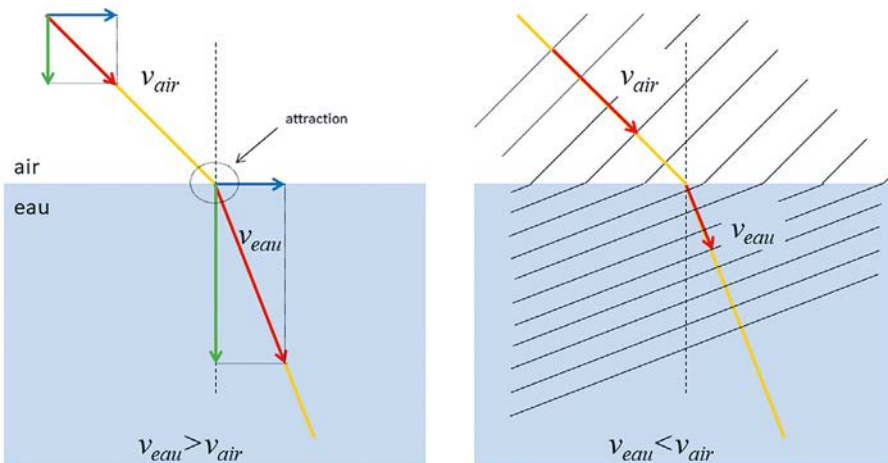


Figure 1.
 (a) Dans le modèle corpusculaire, les particules accélèrent quand elles pénètrent dans l'eau.
 (b) Au contraire, dans le modèle ondulatoire, l'onde ralentit.

relatifs des étoiles et de la Terre. Pour ce faire, il occulte la moitié d'un télescope par un prisme pour obtenir deux images d'une même étoile. Selon que l'étoile s'éloigne ou se rapproche de la Terre, la réfraction dans le prisme devrait différer et son image se décaler par rapport à l'image de référence donnée par la moitié ouverte du télescope (Fig. 2). De même, en reprenant l'expérience à six mois d'intervalle, le déplacement attendu devrait changer de sens. Mais Arago n'observe aucune modification significative...

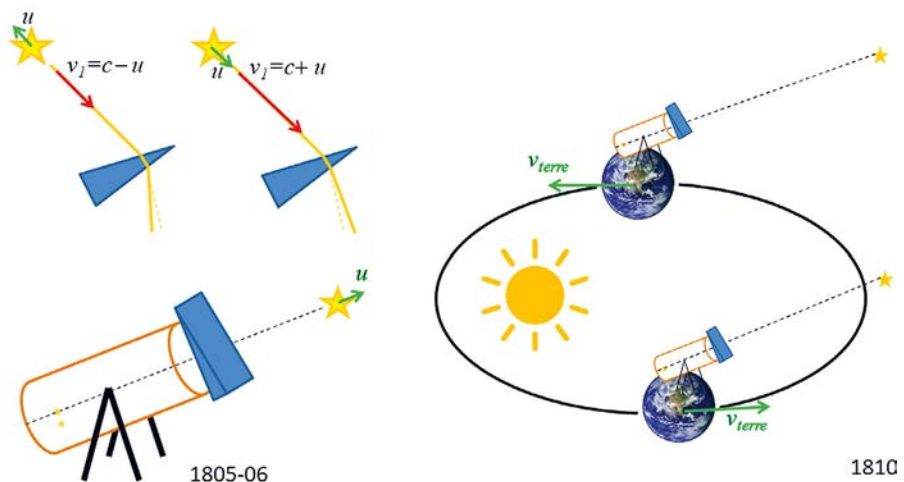
Autour de 1815-1818, le modèle ondulatoire reçoit enfin des bases solides et quantitatives à la suite des travaux d'Augustin Fresnel (voir Photoniques 104 p. 21). Arago, qui adopte progressivement la théorie de Fresnel, lui propose alors de l'éprouver sur les expériences de 1805-10. À l'époque, les ondes lumineuses sont conçues comme des vibrations d'un milieu nommé *éther lumineux*. La vitesse de la lumière, notée c , est alors naturellement définie par rapport à l'éther.

L'éther a des propriétés paradoxales : il remplit tout l'espace puisque nous voyons les étoiles distantes ; il pénètre aussi la matière selon son degré de transparence mais n'entrave nullement les astres dans leurs mouvements.

On imagine alors deux cas extrêmes. Soit l'éther est totalement immobile et il existe un *vent d'éther*, c'est-à-dire un mouvement relatif de la Terre par rapport à l'éther. Soit localement, au voisinage de la Terre, l'éther est entraîné par

Une mesure purement terrestre de la vitesse de la lumière permettrait de s'affranchir des hypothèses liées aux mouvements de la Terre et des étoiles par rapport à l'éther.

Figure 2.
 Dans le modèle corpusculaire, la réfraction dans un prisme dépend de la vitesse relative v_1 des corpuscules par rapport au prisme. Elle devrait donc dépendre de la vitesse u des étoiles (à gauche) et de la vitesse v_{Terre} de la Terre sur son orbite (à droite). Les mesures de François Arago de 1805 et 1810 ne montrent pas le déplacement attendu.



le mouvement de cette dernière et il n'y a pas de vent d'éther. Dans les expériences d'Arago, cela revient à ajouter ou non la vitesse de la Terre sur son orbite à la vitesse des corpuscules incidents. Or Fresnel ne parvient à expliquer les résultats négatifs d'Arago qu'au moyen d'un *entraînement partiel* de l'éther. Si n désigne l'indice de réfraction du prisme, la vitesse locale de l'éther ne devrait être que la fraction $f = 1 - n^{-2}$ de celle de la Terre. Le coefficient semble quelque peu *ad hoc* et les arguments physiques avancés par Fresnel ne sont guère convaincants. La question de l'entraînement total, nul ou partiel de l'éther n'est pas franchement tranchée.

L'EXPÉRIENCE DE FIZEAU DE 1849

La valeur de la vitesse de la lumière a de longue date été débattue. Ou plutôt s'agissait-il de décider si elle était finie ou infinie. Cette question fut tranchée en 1676 par Ole Christensen Rømer par l'observation minutieuse des éclipses d'Io, un satellite de Jupiter. Il mesura qu'au cours d'une année, celles-ci avançaient puis retardaient par rapport aux prédictions, avec une amplitude d'une dizaine de minutes. Il en déduisit que la lumière mettait vingt minutes à traverser l'orbite terrestre et donc que la vitesse de la lumière était finie. La valeur numérique, inconcevable à l'époque, de 220 000 km/s d'après les données disponibles, ne sera toutefois publiée par Huygens qu'en 1690 dans son traité de la lumière. Elle sera réévaluée en 1727 par James Bradley qui détermina l'angle d'aberration stellaire.

Ce phénomène se comprend aisément dans le paradigme corpusculaire de l'époque. Considérons une étoile dans la direction perpendiculaire au plan de l'écliptique et très lointaine pour pouvoir en négliger la parallaxe. Dans cette direction, la vitesse c de la lumière se compose avec la vitesse v_{Terre} de la Terre sur son orbite. Pour l'observateur terrestre, le mouvement de la lumière semble incliné, de même que la pluie tombant verticalement apparaît oblique à un marcheur. Au cours de l'année, l'étoile décrit dans le ciel une petite ellipse dont le diamètre apparent est $2v_{\text{Terre}}/c$. Bradley mesure $40,4''$ d'arc dont il déduit $c = 295\,000$ km/s.

Cette théorie simple est toutefois intenable. En effet si la lumière traverse un milieu matériel, sa vitesse est réduite. L'aberration doit ainsi dépendre du milieu traversé. Et les expériences, dont celles d'Arago déjà évoquées, sont toutes négatives.

Une mesure purement terrestre de la vitesse de la lumière permettrait de s'affranchir des hypothèses liées aux mouvements de la Terre et des étoiles par rapport à l'éther. La difficulté est cependant considérable tant la propagation est rapide et les distances accessibles nécessairement limitées. Hippolyte Fizeau relève toutefois le défi en 1849 par une technique de temps de vol (voir Photoniques 103 p. 26). Au moyen d'une roue dentée animée d'une rotation très rapide, il produit des flashes lumineux qu'il dirige par une lunette, depuis la maison familiale de Suresnes, sur Montmartre. Là, une seconde lunette munie d'un miroir dans le plan focal renvoie la lumière sur elle-même. Pour une certaine vitesse de rotation, la roue dentée avance d'une demi-dent pendant le temps nécessaire aux 17 km d'aller-retour de la lumière. Fizeau observe alors une éclipse de la lumière réfléchi. Et le phénomène se répète pour des vitesses trois, cinq, sept fois plus élevées. De ces vitesses de rotation et de la distance parcourue, Fizeau déduit $c = 315\,000$ km/s. Cette valeur est compatible avec les mesures astronomiques et permet d'écarter d'éventuels phénomènes inconnus entre les étoiles et la Terre.

L'EXPÉRIENCE DE FIZEAU DE 1851

Passons rapidement sur l'expérience de 1850 où Fizeau fut devancé de quelques semaines par son ancien ami Léon Foucault dans la détermination des vitesses relatives de la lumière dans l'air et dans l'eau. Les deux démontrèrent qu'elle est inférieure dans l'eau, infirmant définitivement le modèle corpusculaire (Fig. 1).

Venons-en à celle de 1851 qui est la plus délicate de toutes. Celle-ci vise à tester l'hypothèse d'entraînement partiel de l'éther introduite par Fresnel pour rendre compte des expériences d'Arago. Elle nécessite de mettre un milieu matériel en mouvement à une certaine vitesse u . Dans quelle mesure celui-ci entraîne-t-il l'éther ? Il s'agit donc d'arbitrer expérimentalement entre c/n (entraînement nul), $(c/n)+u$ (entraînement total) et $(c/n)+(1-n^2)u$ (entraînement partiel). Pour fixer les idées, considérons de l'eau en mouvement : il faut donc distinguer typiquement $u = 5$ m/s de 3 m/s ●●●

IDIL
FIBRES OPTIQUES

25 years of photonics!

SMART LASER SYSTEMS

SPECTROSCOPY

SENSORS

OPTICAL FIBER ASSEMBLIES

INTERFEROMETRY

Focus on ...

CUSTOM FIBER ENDS
Specialty fibers, end fiber shaping, lensed fibers, 2D fiber arrays

OPTICAL FIBER ASSEMBLIES
Connectorization, cables, pigtailed, bundles, probes

OPTICAL DELAY SOLUTIONS
Fixed delay coils, optical delay lines, fiber stretchers

OTHER COMPONENTS
Ultra low loss variable attenuators, tunable FBG, fiber racks...

WWW.IDIL.FR

sur un mouvement d'ensemble à $c/n = 225\,000$ km/s ! Pour obtenir une telle sensibilité, Fizeau va reprendre le montage interférentiel introduit par Arago pour la mesure de la différence d'indice de l'air sec et humide. Il y apporte toutefois une amélioration décisive en réutilisant la paire de lunettes de son expérience de 1849 : au lieu de faire l'observation directement après la traversée des deux tubes, il renvoie la lumière sur elle-même par un petit miroir (noté m sur la Fig. 3a) : les rayons qui interfèrent parcourent ainsi exactement le même trajet mais en sens inverse (Fig. 3c). Ainsi, selon les mots de Fizeau lui-même, « le double trajet de la lumière avait pour but d'augmenter la longueur parcourue dans le milieu en mouvement » mais surtout, et c'est là tout le génie du montage, « de compenser entièrement l'influence d'une différence accidentelle [...] » [1]. Et encore, les déplacements attendus n'étaient respectivement que 0,7 et 0,4 frange ! Fizeau tranche

toutefois sans ambiguïté en faveur de l'entraînement partiel.

Il y a une petite dizaine d'années nous avons réalisé, à des fins pédagogiques, une version moderne de cette merveilleuse expérience [3]. Malgré les moyens modernes dont nous disposons, ce ne fut pas une mince affaire. Néanmoins, nous avons pu confirmer, à notre tour, la nécessité du facteur d'entraînement partiel de Fresnel, qui demeura mystérieux pendant plus d'un demi-siècle après l'expérience de Fizeau (Fig. 4).

APRÈS 1851

Par la suite, de nombreuses expériences, de précision croissante, furent entreprises pour détecter le vent d'éther. Toutes se soldèrent par un résultat nul. En 1881, Albert Michelson conçut alors l'interféromètre qui porte aujourd'hui son nom. Dans cette configuration, l'effet attendu est du second ordre en v_{Terre}/c et devait permettre, selon les théories en vigueur à l'époque,

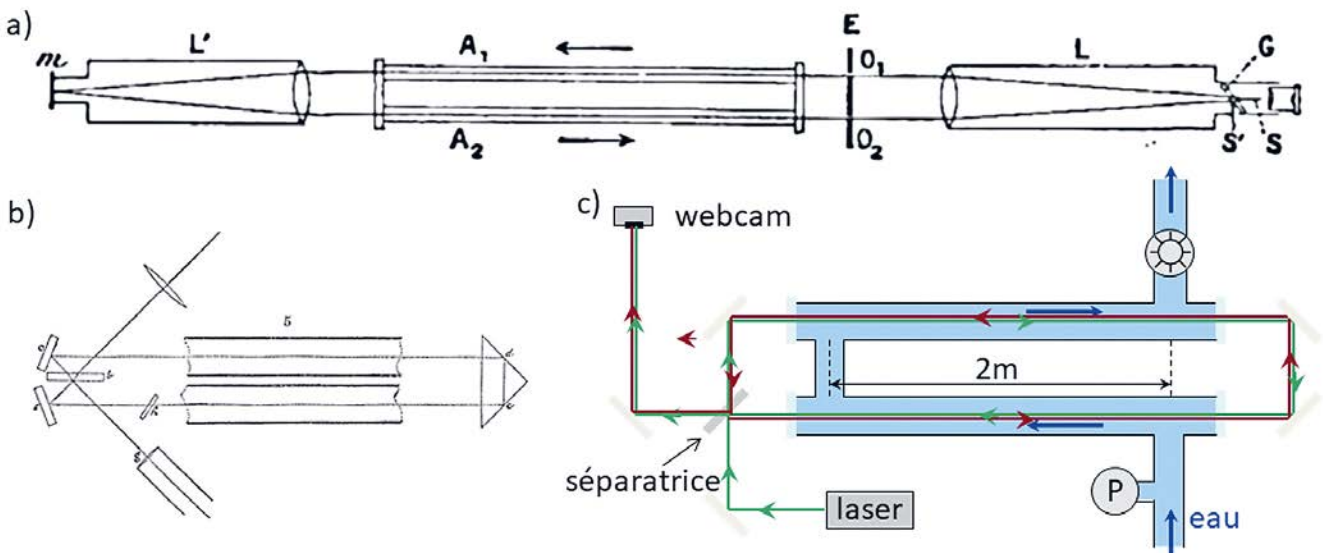
de contourner le coefficient de Fresnel qui semblait rendre caduques les expériences au premier ordre [4]. Cependant, malgré les améliorations successives réalisées en compagnie d'Edward Morley, le mouvement de la Terre ne put être détecté. En 1886, ils décidèrent alors de reprendre l'expérience de Fizeau, seule à avoir produit un effet non nul et qui pourtant n'avait jamais été reproduite.

L'entraînement partiel fut indiscutablement confirmé et le coefficient de Fresnel mesuré avec une précision accrue. En 1887, après de nouveaux perfectionnements, Michelson et Morley publièrent l'article qui reste encore aujourd'hui de référence: le déplacement des franges mesuré dans leur interféromètre ne dépasse pas un centième de frange alors que la valeur attendue était de 0,4 frange. Cela signifierait que l'éther est totalement entraîné par la Terre. La contradiction est totale avec l'expérience de Fizeau qu'ils ont pourtant eux-mêmes affinée. Quoiqu'il en soit, les faits expérimentaux sont désormais indiscutables.

Il s'ensuivit de nouvelles expériences négatives, de nouveaux développements et contradictions théoriques pour finalement parvenir, à l'intérieur du cadre classique, à ce que l'on appelle aujourd'hui les transformations de Lorentz-Poincaré. En vain en quelque sorte puisqu'en 1905, Albert Einstein fonde la relativité restreinte.

Figure 3.

- a) Interféromètre de Fizeau tel qu'il apparaît dans Mascart [4] ; les rayons lumineux issus de la source S' sont partiellement réfléchis sur la séparatrice G puis collimatés par la lunette L . Les trous O_1 et O_2 , percés dans l'écran E sélectionnent deux minces faisceaux parallèles qui traversent les tubes A_1 et A_2 dans lesquels l'eau circule à contre sens. La lunette L' focalise ces faisceaux sur le miroir m qui les renvoie en sens inverse. Après avoir traversé à nouveau la séparatrice G , les faisceaux se superposent en S et les franges d'interférence sont observées avec l'oculaire figuré sur la droite (Fizeau n'a pas laissé de schéma de son expérience).
- b) Montage utilisé par Michelson. c) Réplique moderne. L'interféromètre de Fizeau est à division du front d'onde en O_1 et O_2 , les suivants à division d'amplitude pour plus de luminosité.



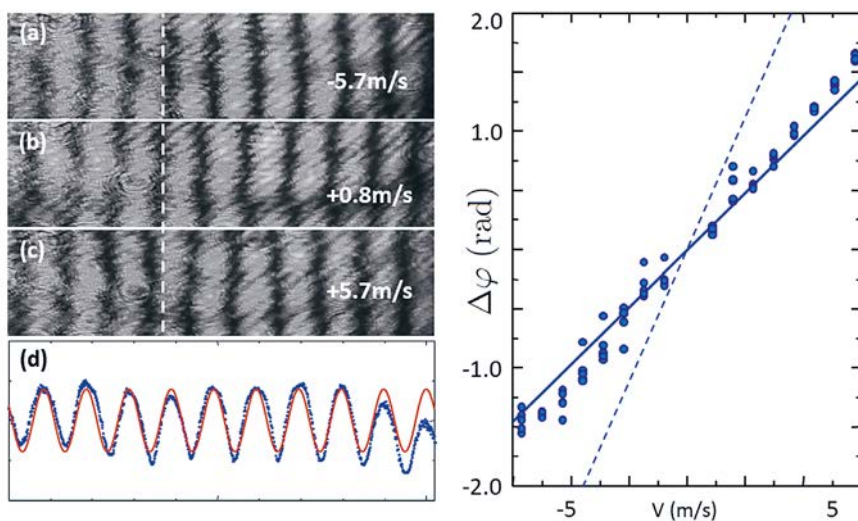


Figure 4.

Gauche : a-c) interférogammes pour différentes vitesses d'écoulement de l'eau, d) traitement numérique. Droite : déphasage mesuré en fonction de la vitesse de l'eau ; les points expérimentaux sont comparés aux valeurs attendues dans le cadre d'un entraînement total (pointillés) ou partiel (trait plein).

Il s'y débarrasse de l'éther en renouvelant les notions mêmes d'espace et de temps intimement liés par les transformations de Lorentz-Poincaré. Dans l'espace-temps quadridimensionnel, la vitesse de la lumière est identique pour tous les observateurs, de sorte que le déplacement des franges dans l'expérience de Michelson et Morley est nécessairement nul. La dilatation des durées et la contraction des

longueurs ne sont plus réelles comme dans la théorie de Lorentz mais un effet de parallaxe chronogéométrique lors des changements de référentiels [5]. Et l'expérience de Fizeau de 1851 ? Comme l'a montré Max von Laue en 1907, le coefficient de Fresnel est une conséquence directe de l'addition relativiste des vitesses. C'est désormais un simple exercice que l'on trouve dans tous les manuels. ●

RÉFÉRENCES

- [1] Extrait d'un mémoire de H. Fizeau. C.R. Acad. Sci. Paris **33**, 349 (1851)
- [2] Th. Young, Phil. Trans. R. Soc. **94**, 1 (1804). Young n'a cependant pas utilisé de fentes cf. W. Scheider, The Physics Teacher **24**, 217 (1986).
- [3] Th. Lahaye, P. Labastie, and R. Mathevet, Am. J. Phys. **80**, 497-505 (2012)
- [4] É. Mascart, Ann. Sci. Ec. Normale Super **3**, 363-420 (1874)
- [5] J.-M. Lévy-Leblond, La Recherche **96**, 23 (1979) & **316**, 83 (1999)

EN SAVOIR +

- Hippolyte Fizeau par James Lequeux (EDP Sciences)
- Histoire de l'optique ondulatoire par André Chappert (Belin)
- Une histoire de la lumière par Bernard Maitte (Seuil)
- A history of optics par Olivier Darrigol (Oxford University Press)

SCIENTEC
La Solution à vos mesures

PHOTOMÉTRIE

Colorimétrie - Radiométrie

MESURE ET ÉVALUATION DE TOUTES LES SOURCES LUMINEUSES

Éclairage, luminance, chromaticité, indice de rendu des couleurs IRC, température de couleur, valeurs spectrales, longueurs d'ondes crête et dominante, pureté d'excitation...

APPAREILS PORTABLES DE HAUTE QUALITÉ À PRIX ABORDABLE

► **Luxmètre Chromamètre CL-200A**
Polyvalent & léger, R&D et production...

► **Luxmètre spectroradiomètre CL-70F**
Économique & performant, Tactile et portable, Tête de mesure rotative...

► **Photomètre Chromamètre CS-150/160**
Précision et convivialité, luminance et couleur, contrôle qualité...

► **Photomètre Chromamètre à réseau CS-200**
Luminance et chromaticité, compact et précis



ScienTec c'est aussi,
du SAV, de la formation, de la calibration et la distribution de :
Analyseur d'écran, Photogoniomètres, Vidéocolorimètres, Sources de référence...

info@scientec.fr | 01 64 53 27 00 | www.scientec.fr