



**HAL**  
open science

## L'enseignement de l'Ingénierie Simultanée par un “ jeu collaboratif multimédia en réseau ”

Didier Remond, Michèle Guingand, Lionel Roucoules, Alain Daidié, Manuel Paredes

► **To cite this version:**

Didier Remond, Michèle Guingand, Lionel Roucoules, Alain Daidié, Manuel Paredes. L'enseignement de l'Ingénierie Simultanée par un “ jeu collaboratif multimédia en réseau ”. 17e Congrès Français de Mécanique, Aug 2005, Troyes, France. pp.1-6. hal-04226989

**HAL Id: hal-04226989**

**<https://hal.science/hal-04226989v1>**

Submitted on 3 Oct 2023

**HAL** is a multi-disciplinary open access archive for the deposit and dissemination of scientific research documents, whether they are published or not. The documents may come from teaching and research institutions in France or abroad, or from public or private research centers.

L'archive ouverte pluridisciplinaire **HAL**, est destinée au dépôt et à la diffusion de documents scientifiques de niveau recherche, publiés ou non, émanant des établissements d'enseignement et de recherche français ou étrangers, des laboratoires publics ou privés.

# **L'enseignement de l'Ingénierie Simultanée par un « jeu collaboratif multimédia en réseau »**

**Didier Rémond<sup>(1)</sup>, Michèle Guingand<sup>(1)</sup>, Lionel Roucoules<sup>(2)</sup>, Alain Daidié<sup>(3)</sup>, Manuel Paredes<sup>(3)</sup>**

(1) *Institut National des Sciences Appliquées de Lyon (INSA)  
Laboratoire de Dynamique des Machines et des Structures, Bâtiment Jean d'Alembert, 18 rue des Sciences  
69621 VILLEURBANNE CEDEX*

(2) *Université de Technologie de Troyes (UTT)  
12 rue Marie Curie BP 2060  
10010 TROYES CEDEX*

(3) *Institut National des Sciences Appliquées de Toulouse (INSA)  
Laboratoire de Génie Mécanique de Toulouse, 135 Avenue de Rangueil  
31077 TOULOUSE CEDEX 04*

## **Résumé :**

*Les résultats présentés décrivent la création et les premiers retours d'expérience d'un module de FOAD relatif à "l'Ingénierie Simultanée". Développé dans le cadre du campus numérique Mecagora, ce module est basé sur une approche de type « jeu en réseau » plongeant les étudiants en situation de conception collaborative et intégrant la possibilité de créer aisément plusieurs scénarii.*

## **Abstract :**

*This paper presents the development and the first use feedbacks of a multimedia course related to Concurrent Engineering. This approach based on a online game provides a immersive environment to take a role among a mechanical design process (scenario). This course also provides tools to create his own scenario.*

**Mots clefs : FOAD ; Ingénierie Simultanée ; Multimédia ; Conception collaborative.**

## **1 Introduction**

L'objectif du module M8 «Ingénierie Simultanée » est de montrer aux étudiants l'intérêt d'un travail collaboratif et ses conséquences sur les méthodes de travail, l'organisation d'une entreprise, l'accès aux informations et les dérives potentielles, dans le cadre d'une formation à distance. Au-delà des enseignements par projet [1], l'approche adoptée consiste à faire travailler les étudiants dans un environnement de type "jeu de rôle" en réseau sur des cas d'études illustrant le cycle de vie du produit et les étapes qui peuvent être raccourcies. L'originalité du développement de ce module réalisé dans le cadre du Campus Numérique Mecagora [2] consiste en l'association d'un découpage de contenus sous forme d'Objets Pédagogiques Multimédia et d'un outil de description de processus et de scénarii contraints ou libres.

Dans cet article, nous aborderons tout d'abord une présentation des concepts fondamentaux mis en œuvre au sein du module d'enseignement. Dans la seconde partie, les premiers retours d'expérience sur la création des scénarii pédagogiques seront alors confrontés à la charge de travail nécessaire pour un

enseignant. La troisième partie résume les retours d'utilisation de ce module en analysant les bénéfices majeurs ainsi que les contraintes à respecter vis-à-vis des étudiants.

## 2 Approche pédagogique proposée

### 2.1 Présentation des concepts

Comme cela a déjà été présenté, l'objectif premier était d'apporter, via cette application médiatisée, une approche pédagogique par projet sur la conception collaborative. Cependant, il était hors de question de totalement occulter les concepts théoriques même si ces notions n'étaient pas les plus novatrices. Pour cela, le cours « Ingénierie Simultanée » proposé présente trois entrées possibles à l'apprenant (cf. Figure 1) :

- Le module « **Application** » au sein duquel l'étudiant participera à un ou plusieurs projets de conception à travers un rôle particulier représentant une ressource humaine de l'entreprise (ex : Chef de projet, Responsable études, Ingénieur méthodes, etc.). Il se retrouve alors dans une entreprise virtuelle. Les projets doivent permettre à l'étudiant de prendre conscience de la diversité des tâches relatives à l'ensemble du cycle de conception du produit de l'étude marketing à son recyclage. A travers le module, l'étudiant accède à :
  - un logiciel de bavardage pour discuter avec les personnes présentes sur le même lieu géographique de l'entreprise (ex : salle de réunion),
  - une liste des documents qu'il possède (avec les droits respectifs),
  - la liste des actions qu'il doit faire et celles qu'il a déjà réalisées,
  - un plan de l'entreprise pour se déplacer.
- Le module « **Illustrations** » qui présente les concepts théoriques à travers des médias statiques ou animés (ex : images, vidéo, animations, etc.) en relation avec les scénarii du module « Application ». Ce module propose une aide aux étudiants avec des niveaux de détails définis par l'enseignant pour qu'il aborde sereinement les scénarii applicatifs. Cette aide est composée :
  - d'une vision de la tâche illustrée au sein du processus de conception,
  - d'une description des points clés et des difficultés abordés,
  - d'une illustration multimédia.
- Le module « **Références** » qui est constitué d'un glossaire de références bibliographiques issues des communautés scientifiques. Ceci permet de donner aux étudiants les définitions « admises » relatives aux notions théoriques de l'Ingénierie Simultanée.

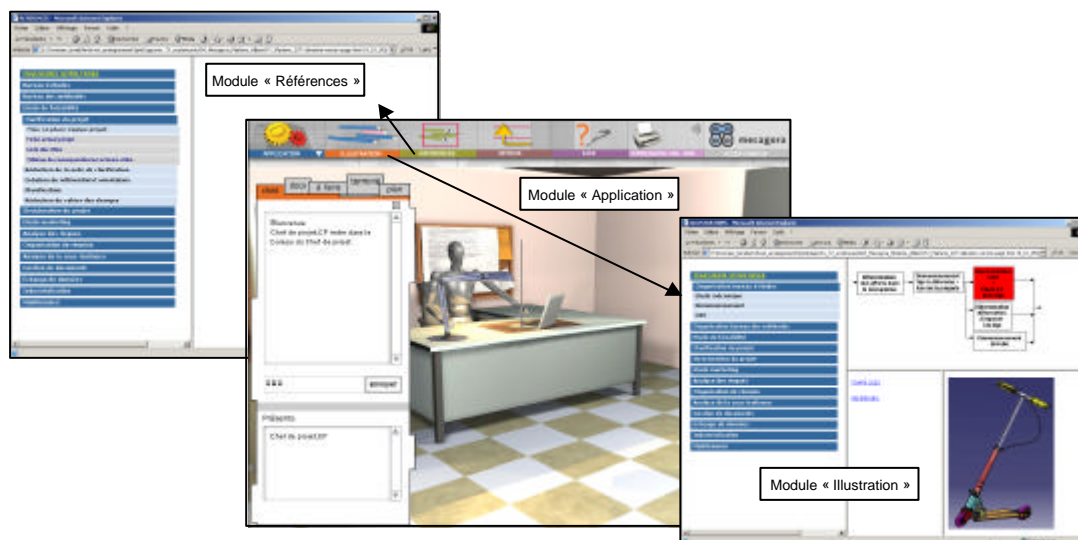


FIG 1 - Architecture globale du module « Ingénierie Simultanée »

A terme, les trois modules seront couplés afin de guider la navigation de l'apprenant en fonction des problèmes concrets à résoudre. L'accès aux illustrations et aux références pourra alors être conditionné par l'avancement de l'étudiant au sein des projets de conception. Les informations disponibles à l'instant du scénario aideront l'étudiant à résoudre un réel problème rencontré. Il ne sera pas permis un accès libre à ces informations sans aucun « sens » de lecture.

## 2.2 Technologies informatiques

Les développements du module d'enseignement ont été réalisés par Les Productions La Forêt [3] qui, fort de leur expérience dans les jeux multimédias, ont pu orienter les spécifications informatiques. Le développement du module « Application » est réalisé à partir des technologies classiques des jeux multimédia : Director™, base de données SQL, serveur de bavardage. Ceci permet de câbler les actions du scénario suivi par les étudiants, facilitant ainsi les parcours pédagogiques au sein desquels les enseignants peuvent alors introduire des artefacts de type impasse, fausse route, sous la forme d'une intervention du Directeur de l'entreprise, par exemple. En ce qui concerne les modules « Illustration » et « Références », le langage HTML est utilisé. Une étude est menée sur la faisabilité d'utiliser le langage XML qui permettrait de mettre en place des filtres pour détailler le niveau granulaire des aides proposées aux étudiants.

## 3 Description et retour d'expériences sur la création de scénarii.

L'un des soucis permanents des auteurs du module était d'utiliser des outils bureautiques connus et utilisés des enseignants, leur permettant ensemble le développement des scénarii et leur implémentation aisée dans l'environnement. Nous présentons les premiers retours d'expérience sur le déploiement des scénarii en 3 phases :

1. Les scénarii sont d'abord décrits sous la forme de schémas blocs rassemblant les informations suivantes : documents et actions requis, rôles jouant l'action, documents à créer, actions à réaliser, rôles impactés. La figure 2 présente une partie d'un scénario avec la codification retenue par Mecagora (pour décrire les Objets Pédagogiques Multimédias (OPM)) et par M8 (pour décrire les rôles et les actions).

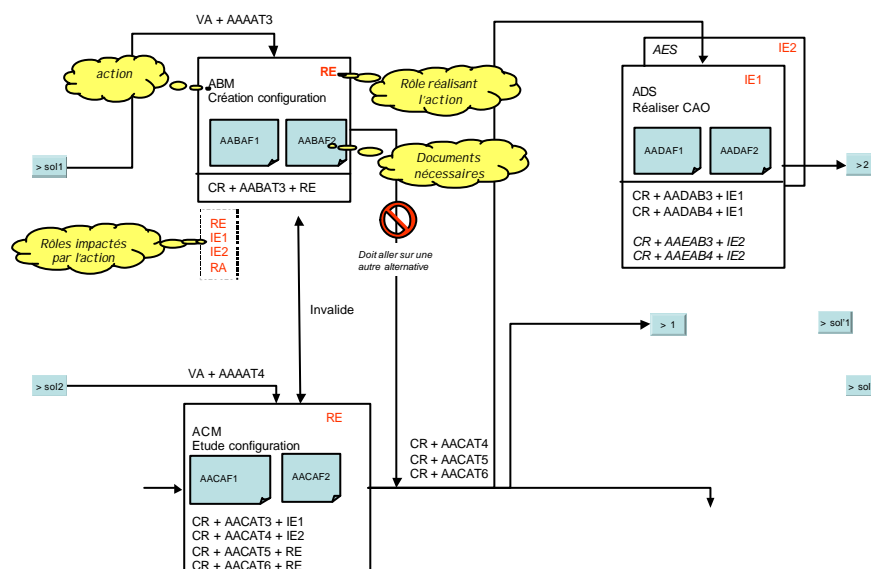


FIG. 2 – Schéma descriptif d'une partie de scénario.

2. Après avoir créé l'ensemble des OPM nécessaires (ex : fiche descriptive, maquette CAO, dossier de dimensionnement, choix de solutions, etc.), toutes les interactions sont décrites dans



## 4 Retour d'expériences sur l'utilisation

### 4.1 Interface et fonctionnalité de l'application

#### *Suivi des projets et des actions*

- L'avancement des projets est aujourd'hui calculé à partir du ratio entre le nombre de tâches total du scénario et le nombre de tâches réalisées. Un calcul relatif aux jalons de prise de décision pourrait être plus proche de la réalité.
- Des interfaces notifiant une validation des actions réalisées sur les documents (document validé, transmis, soumis, etc.) est nécessaire pour éviter de confondre une erreur possible de l'étudiant.

#### *Zone de bavardage*

- La partie bavardage du module « Application » revêt une part très importante dans le jeu car elle est le moyen de communiquer avec les autres membres de l'entreprise. Il était donc indispensable d'avoir une zone suffisamment grande pour tracer le fil de la discussion, mais cette fenêtre ne devait en aucun cas occulter la vision du bureau « virtuelle » pour permettre en un coup d'œil de voir les personnes présente dans un même lieu.
- Une annonce des événements par des sons particuliers avait été envisagée mais on s'aperçoit vite que cela surcharge la communication et que tous les événements ne sont pas réalisés de façon synchrone donc ne méritent pas une alarme.

### 4.2 Définition des scénarii

La définition des scénarii a suscité beaucoup de remarques qui devraient permettre aux concepteurs d'améliorer ceux-ci. Le principal problème réside dans la clarté des documents relatifs aux scénarii de conception. Une évolution et une évaluation pédagogique des étudiants, les plus simples possibles, passent par un scénario fortement câblé. On ne peut pas, à travers un module FOAD (Formation Ouverte et A Distance), suivre l'ensemble des alternatives des étudiants comme on pourrait l'avoir dans un projet « réel » et en présentiel. Il est alors très important que les documents manipulés soient clairs, lisibles et qu'ils contiennent l'information nécessaire au déroulement du jeu :

- résultats des discussions permettant de choisir une alternative de scénario ;
- résultats de calcul permettant de valider ou non une solution ;
- date, lieu et ordre du jour des réunions pour être sûr que les « joueurs » seront présents.

### 4.3 Règles du jeu

Les règles du jeu, présentées actuellement, facilitent le démarrage et le déroulement du jeu dont le fonctionnement en réseau et à distance diverge légèrement de l'expérience réelle des apprenants.

#### *Préparation du jeu*

Dans le cadre de la formation continue, il est obligatoire que les apprenants aient un temps imparti pour prendre connaissance du module de formation sans être directement impliqués dans les scénarii applicatifs. Cette prise d'information est proposée sous la forme de vidéos pour introduire le module d'ingénierie simultanée et les différents scénarii. Dans une formation de 30 heures, tel que cela avait été spécifié par le consortium Mecagora, il sera alors proposé trois groupes d'activité :

- L'activité présentielle : elle servira à identifier les enseignants, les apprenants, à présenter les principales règles de fonctionnement (login, mot de passe, etc.) et à se familiariser avec l'application informatique (environ 5h).
- L'activité à distance : elle correspondra à la période durant laquelle les étudiants seront réellement dans le scénario et par lequel ils se confronteront aux problèmes de l'ingénierie simultanée (collaboration, décision, intégration, jalons, etc.) (environ 20h)
- L'activité présentielle : elle permettra de débriefing les heures passées à distance et de présenter également, via des démonstrations, les outils réels PDM et XAO utilisés industriellement. En effet,

l'hypothèse de base de cette FOAD était de s'affranchir de ces outils et de créer alors des médias à partir d'images, ou de vidéo issues de ces outils.

#### *Protocole de communication*

La communication à distance mérite une attention est une préparation particulière du fait que tous les sens (vue globale, ouïe) ne sont pas présents et que certaines actions ne sont pas possibles (chuchotement, interruption, etc.) ou clairement perceptibles en temps réel (prise de parole, désapprobation, etc.). Nous pouvons, à ce stade des retours d'expériences, commencer à énumérer des spécifications allant dans ce sens :

- Envoyer un protocole d'usage du chat en réunion pour identifier :
  - comment signaler le début de la réunion lorsque tout le monde ou non est arrivé dans la zone de bavardage ?
  - qui guide la réunion, qui parle, combien de temps, quand a-t-il fini ?
  - qui approuve ou désapprouve une décision ?
  - comment signaler un nouvel arrivant en cours de réunion sans perturber le reste du groupe et l'ordre du jour ?
  - comment ne pas être perturbé si quelqu'un sort de cette réunion ?
  - comment signaler la fin officielle d'une réunion ?
- Sensibiliser les apprenants qu'une réunion à distance reste une réunion et que l'on se doit d'être attentif (i.e : ne pas se déconnecter physiquement de la zone de bavardage tout en restant connecté) et que le fait de se voir virtuellement laisse présager que vous être physiquement présent et attentif.
- Utiliser une messagerie (boîte de messagerie courante des apprenants) lors de l'envoi virtuel d'un document tel qu'on peut le faire avec un fichier attaché.
- Certaines réunions (jalons) doivent être planifiées au début du scénario, d'autres le seront en cours de scénario. Chaque apprenant doit donc gérer son propre planning.

## **5 Conclusions et perspectives**

Le module de Formation Ouverte A Distance sur l'Ingénierie Simultanée, présenté dans le cadre du campus numérique en enseignement Mecagora, arrive aujourd'hui à une version exploitable en enseignement même si plusieurs perspectives peuvent être envisagées et modifier son utilisation. A travers un jeu en réseau centré sur des scénarii de conception de produits, l'apprenant appréhende les points clés et les problèmes liés aux aspects collaboratifs, décisionnels, temporels et d'intégration relatifs à la notion d'Ingénierie Simultanée. Les développements réalisés fournissent, au-delà d'un certain nombre de scénarii directement exploitables, une méthode et une architecture informatique permettant de déployer de nouveaux scénarii. Cette approche est facilement extrapolable vers d'autres disciplines que l'ingénierie mécanique, basées sur la notion de processus et de gestion des documents.

En terme de perspectives de développement, un travail est actuellement en cours pour fournir une première base d' « Illustrations » et de « Référence ». Le module sera très prochainement diffusé par des CDs et par le site <http://www.unit-c.fr/>. L'UNIT (Université Numérique Ingénierie et Technologie) se positionne, en effet, comme un fédérateur des différents campus numérique déjà existant.

Les auteurs remercient l'ensemble des participants à ce projet issus de l'INSA Lyon, l'INSA Toulouse, l'UTC, l'UTBM et l'UTT.

## **References**

- [1] [Blockley 92] : Blockley, D.I., Engineering from Reflective Practice, Research in Engineering Design, Vol. 4, pp 13-22,1992.
- [2] Mecagora : <http://www.mecagora.org>
- [3] Productions Laforêt : <http://www.parissimo.com>