



HAL
open science

Modélisation de phénomènes couplés thermo-hydro-mécaniques. Application au séchage du bois

Pierre Chassagne, Emmanuelle Vidal-Salle, Jean-François Jullien

► **To cite this version:**

Pierre Chassagne, Emmanuelle Vidal-Salle, Jean-François Jullien. Modélisation de phénomènes couplés thermo-hydro-mécaniques. Application au séchage du bois. 17e Congrès Français de Mécanique, Aug 2005, Troyes, France. hal-04226975

HAL Id: hal-04226975

<https://hal.science/hal-04226975>

Submitted on 3 Oct 2023

HAL is a multi-disciplinary open access archive for the deposit and dissemination of scientific research documents, whether they are published or not. The documents may come from teaching and research institutions in France or abroad, or from public or private research centers.

L'archive ouverte pluridisciplinaire **HAL**, est destinée au dépôt et à la diffusion de documents scientifiques de niveau recherche, publiés ou non, émanant des établissements d'enseignement et de recherche français ou étrangers, des laboratoires publics ou privés.

Modélisation de phénomènes couplés Thermo-Hydro-Mécaniques - Application au séchage du bois -

Pierre Chassagne - Emmanuelle Vidal-Sallé - Jean François Jullien

Laboratoire de Mécanique des Contacts et des Solides, INSA de Lyon
Bât. J. Jacquard 69621 Villeurbanne Cedex - pierre.chassagne@insa-lyon.fr

Résumé :

Aujourd'hui, le bois doit répondre, à l'issue de la première transformation, aux critères d'un matériau d'ingénierie. Cela nécessite l'élaboration d'un matériau à teneur en eau définie, avec un classement mécanique et une variabilité déterminées. Le séchage est une opération incontournable pour l'obtention de ces qualités, mais souvent mal maîtrisé, il entraîne, en fin de procédure, des distorsions sources de pertes importantes. L'accent est à mettre sur l'optimisation des processus de séchage conduisant au minimum de distorsions au moyen d'outils de prédiction par éléments finis. Un outil numérique général thermo-hydro-mécanique 3D pour le bois a été développé à l'INSA de Lyon. Celui-ci permet de prendre en compte les effets de mécanosorption et les variations thermo-hydriques associées. Il est utilisé ici dans le but d'ouvrir les possibilités de prédiction des distorsions lors du séchage.

Abstract :

Today, the wood must fulfil, at the end of the first transformation, the engineering material criteria. It requires the elaboration of a material with a defined moisture content, a mechanical sorting and a determined variability. The wood drying is an operation that cannot be ignored to obtain these qualities, but often bad controlled, it leads, at the end of the procedure, to distortions sources of important losses. The stress has to be put on the drying processes optimization driving to the minimum of distortions, by means of finite elements prediction tools. A general 3D thermo-hydro-mechanical tool for the wood has been developed at the INSA of Lyon. This one allows to take into account the mechanosorptive effects and the associated thermo-hydric variations. It is used with the aim of opening up the possibilities to predict the distortions during the drying operation.

Mots-clés : séchage, modélisation numérique, variations hydriques, orthotropie, distorsions, mécanosorption, hétérogénéités.

1 Objectifs et démarche scientifiques globaux

L'objectif de comprendre le comportement du bois, soumis à diverses sollicitations, dans le but d'obtenir de meilleurs rendements lorsqu'il est mis en œuvre ou d'améliorer la qualité des produits sciés a initié plusieurs travaux de recherche. Les premières études réalisées consistaient à examiner expérimentalement l'effet de différents cycles de séchage (humidification, déshumidification, températures faibles à élevées) sur les éventuelles déformations et fissurations dans le bois. Cette méthode, assez onéreuse, a trouvé rapidement ses limites et les conclusions qui en découlent restent difficilement généralisables.

Ainsi, les travaux de recherches se sont orientés par la suite vers la compréhension du comportement mécanique du bois associée au développement de lois mathématiques capables d'intégrer des mécanismes physiques et chimiques agissant au sein du matériau lors d'opérations de séchage [5, 9, 15, 16]. L'intérêt de la simulation est la possibilité d'examiner, sur des temps très réduits, la réaction du bois en fonction de différentes procédures de séchage en vue d'une optimisation. La complexité de ce moyen d'investigation réside d'une part dans la formulation de lois de comportement nécessitant une compréhension complète des phénomènes thermo-hydro-mécaniques couplés et découplés, et agissant à différentes échelles du matériau ; et d'autre part dans la prise en compte de paramètres d'hétérogénéité du matériau liés à la

croissance de l'arbre (orthotropie cylindrique, mode de débit, orientation des fibres longitudinales, conicité de croissance...) [6, 7, 10, 11, 12].

La liaison entre ces deux aspects est nécessaire à la compréhension du comportement mécanique global des éléments bois soumis à des sollicitations thermo-hydriques variables imposées par les procédures de séchage. Pour pouvoir intégrer ces différents phénomènes et assurer ainsi le développement de procédures de séchage optimisées et validées, appliquées à des bois hétérogènes, il est nécessaire de se baser sur un modèle 3D, car selon le type d'hétérogénéité rencontrée, le matériau sera sollicité dans une ou toutes les directions d'orthotropie (L, R ou T). Un outil de modélisation, avec prise en compte des effets tridimensionnels, de la viscoélasticité non-linéaire et des conséquences mécaniques induites par les variations hydriques dans le domaine de la température ambiante (<35°C) a été développé à l'INSA pour analyser la durabilité de composants bois mis en œuvre [3, 4]. Cet outil a été validé à partir de campagnes d'essais sur le comportement différé dans la direction longitudinale de bois résineux (à hydrique constant et variable) [14]. Basées sur une approche phénoménologique, ces études ont permis de mettre en exergue les paramètres majeurs pilotant la réponse mécanique du matériau à des températures faibles, et ont permis d'entamer les travaux sur le séchage qui font l'objet de cet article.

La pertinence des calculs mécaniques est conditionnée par une bonne estimation des phénomènes de transferts de masse et de chaleur, générés aussi bien dans le milieu poreux bois qu'au niveau de ses surfaces d'échanges avec la masse d'air qui l'entoure. Le caractère couplé de ces transferts est fondamental dans ce type d'étude. Les modèles développés (1D, 2D, 3D) assurent une simulation fiable de l'histoire hydrique, en permettant une meilleure compréhension du procédé, de l'enchaînement et du couplage des différents mécanismes [9].

2 Lois de comportement, hétérogénéités et distorsions

2.1 Lois de comportement à températures faibles

Le comportement du bois dans les directions perpendiculaires aux fibres, et notamment les phénomènes de fluage, ont été moins étudiés par rapport à la direction longitudinale. Ceci est principalement lié aux propriétés mécaniques du bois qui amènent à concevoir les structures avec des éléments sollicités axialement. En effet, le génie civil et la construction sont les domaines où le matériau bois est le plus utilisé en terme de volume, les études se sont donc tout naturellement portées vers ceux-ci en premier lieu. Toutefois, la présence d'états de contrainte multiaxiaux, inévitable dans beaucoup d'applications liées à la construction (assemblages entre éléments structurels, structures composites, planchers en bois précontraints...), ainsi que la problématique liée au séchage du bois, ont amenés les chercheurs à multiplier les études relatives à la compréhension du comportement du matériau dans les directions transversales.

En dépit des différences observées entre la cinétique et l'importance des phénomènes de fluage dans les directions transversales et longitudinale, les similarités entre les mécanismes physico-chimiques observés permettent d'admettre que l'origine des effets mécanosorptifs peut être exprimée avec le modèle qualitatif développé à l'INSA de Lyon [3]. En d'autres termes, la rigidité et la stabilité de la paroi cellulaire du bois dans les directions radiale et tangentielle sont de la même manière, affectées par les variations d'humidité aux niveaux micro- et ultra-structurels. En effet, ce postulat peut être fait en guise de première hypothèse simplificatrice. Les études présentées dans cet article n'ont pas, en l'état actuel des travaux, la prétention d'apporter une réponse sur la quantification exacte en terme d'amplitudes des distorsions, mais elles permettent une meilleure compréhension des phénomènes et de leurs origines. C'est pour cela que dès aujourd'hui, une campagne d'essais de caractérisation du fluage en R et T a été entamée à l'INSA et permettra d'alimenter plus finement par la suite les modèles et lois de comportement développés. Ainsi, un modèle de Maxwell généralisé à 7 branches a été employé pour la représentation du comportement transversal. Les 7 branches constitutives sont fonctions de 3 paramètres prépondérants sur la réponse mécanosorptive : l'histoire et le taux de variations d'humidité subies par le matériau, ainsi que le niveau de contrainte généré. A des niveaux de températures plus élevés, ce facteur devra intervenir dans la définition des fonctions d'activation de fluage relatives à chaque branche de Maxwell, ainsi que dans les calculs des vitesses de transferts de masse (non développé dans cet article).

Associé à cela, un comportement fortement non-linéaire dans les directions radiale et tangentielle a été introduit. En effet, à la vue d'essais statiques (court terme), réalisés avec des sollicitations dans les directions perpendiculaires aux fibres, une perte de rigidité du matériau est observée très rapidement, à des niveaux de contraintes faibles vis-à-vis de la limite de rupture [18]. Dans la continuité de ce qui a été évoqué

précédemment, une caractérisation plus précise du comportement instantané du bois dans ces directions est nécessaire. Les études recueillies dans la littérature ne présentent que très rarement des résultats d'essais complets où des phases de charge sont associées à d'autres de décharges, apportant des réponses plus précises sur l'amorçage des phénomènes non-linéaires et le développement de déformations irréversibles dans les directions transversales. En effet, cette caractérisation semble importante en vue d'assurer une représentation complète du comportement de pièces de bois soumises à des procédures de séchage parfois complexes. La vitesse et le type de transferts de masse, résultants de ces opérations, vont engendrer des états de contraintes élevés dont certaines valeurs peuvent osciller entre traction et compression. Il semble donc nécessaire de bien connaître le comportement du bois soumis à des phases associées de perte de rigidité instantanée et d'inversion de contraintes. Ceci devra donc s'appuyer sur des essais de caractérisation complémentaires à ceux évoqués précédemment, avec différents types de chargements "cycliques" en quasi-instantanés (pour caractériser le comportement à court terme et s'affranchir ici des effets viscoélastiques).

Dans un premier temps, les comportements en traction et compression sont considérés de manière assez simpliste et les non-linéarités en R et T traitées comme un problème de plasticité. Le seuil d'activation de "la plastification" est atteint pour une valeur égale au tiers de la contrainte de rupture, aussi bien en traction qu'en compression ; traction et compression pouvant avoir des limites de rupture différentes. Une "zone d'écrouissage" du matériau est obtenue au-delà du seuil ainsi défini, où la rigidité du bois devient 4 fois moins importante. Dans cette phase, l'hypothèse est faite que si les contraintes diminuent, leur décharge est effectuée élastiquement (avec la rigidité initiale) aussi bien en traction qu'en compression. Cette première approche, représentative d'essais de chargement simples en compression, tirés de la littérature, est intégrée dans les algorithmes de calcul éléments finis [13].

2.2 Hétérogénéités et distorsions résultantes

Suite à une opération de séchage, quatre types de distorsions peuvent se manifester et altérer la géométrie de pièces de bois : le tuilage (cupping), le gauchissement (twist), la flèche de face (bow) et la flèche de chant (spring). Celles-ci trouvent leur origine à partir de différentes hétérogénéités généralement liées à la croissance de l'arbre, dont chacune aura une part d'influence relative sur l'amplitude des distorsions. L'outil général, utilisé pour le développement d'une loi de comportement globale du bois, autorise facilement l'intégration des facteurs d'influence directement fonctions de la géométrie de croissance de l'arbre. Leurs variations auront des impacts directs sur les paramètres mécaniques du matériau, mais aussi sur l'évolution des distorsions au travers des repères d'orthotropie cylindrique intégrés, d'axes bien définis. La grande difficulté est, à ce niveau, la quantification des parts d'influence des principales hétérogénéités du bois sur les caractéristiques mécaniques.

Différents auteurs ont publié des résultats expérimentaux visant à établir une étude de sensibilité de différents paramètres majeurs liés à la croissance de l'arbre [6, 7, 10, 11, 12]. Les expériences ainsi réalisées montrent l'importance de la prise en compte de l'angle des fibres longitudinales (twist), de la position de la pièce débitée par rapport au centre du tronc (cupping) ou du caractère conique de l'arbre sur pied (bow, spring). Les effets de la variation de ces paramètres peuvent entraîner des conséquences directes sur les caractéristiques mécaniques du matériau et sur l'orientation des repères d'anisotropie à considérer, dont les changements vont influencer l'importance des distorsions. Ainsi, des premières équations empiriques permettent de considérer les hétérogénéités dans les outils numériques.

D'autres travaux récents ont tenté de lier amplitude de fluage et hétérogénéités [2], mais les conclusions qui en résultent ne permettent pas de donner une explication exacte de la correspondance directe entre phénomènes différés et paramètres liés à la croissance de l'arbre. Ainsi, les paramètres du modèle relatifs au fluage ne dépendent pas directement des hétérogénéités de la pièce de bois étudiée, mais de manière indirecte. En effet, l'évolution dans le temps des phénomènes différés dépend des champs de contraintes / déformations, eux-mêmes fonctions des variations des caractéristiques mécaniques, ce qui est géré automatiquement par l'algorithme de résolution. Généralement, le mode de débit, soit la position r de la pièce considérée dans le billon, ainsi que l'angle des fibres θ du bois sont les deux paramètres d'hétérogénéité considérés dans les modèles (Figure 1), supposées comme très influents sur l'évolution des modules élastiques et des coefficients de retrait / gonflement, mais également directement sur la géométrie des pièces de bois étudiées (rayon des cernes, direction de l'axe d'orthotropie). θ est lui-même fonction de r . Ainsi, [8], à partir d'études basées sur des essences d'Epicéa de Norvège et de Pin Radiata, définissent des équations d'influence, linéaires ou quadratiques, sur les paramètres matériaux : $E_i = f(r)$; $G_{ij} = f(r, r^2)$; $\beta_i = f(r, r^2)$ et $\theta = f(r, r^2)$; E_i , G_{ij} , β_i sont respectivement le module d'élasticité dans la direction i , le module de

cisaillement dans le plan ij et le coefficient de retrait / gonflement dans la direction i . De manière générale, la prise en compte globale dans les lois de comportement de ces deux hétérogénéités d'influence majeure justifie le recours à un modèle tridimensionnel, les trois directions d'orthotropie étant susceptibles d'être sollicitées.

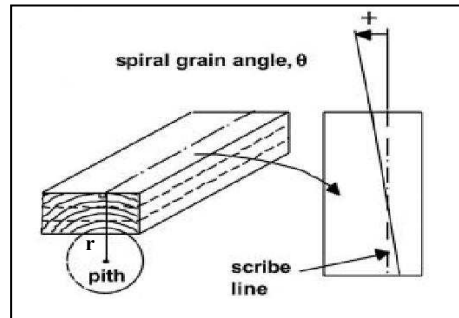


FIG. 1 – Caractérisation des paramètres r et θ .

3 Premiers travaux et conclusions sur le séchage à faibles températures : application à l'étude du tuilage

3.1 Etude de sensibilité de différents paramètres

L'intérêt porté dans un premier temps sur l'étude du phénomène de tuilage résulte du fait que les directions sollicitées sont les directions radiale et tangentielle ; directions nécessitant un développement important des travaux jusque là réalisés à l'INSA (validés uniquement en L). De plus, ces travaux s'appliquent aussi à l'étude du comportement mécanique de panneaux de bois peints [17]. Les problèmes de distorsions liés au tuilage rentrent dans cette thématique d'étude, car ils représentent la source majeure de dégradations sur les tableaux anciens réalisés sur des panneaux de bois pleins.

Dans ce cadre, les travaux se sont d'abord tournés vers une étude de sensibilité de différents paramètres influents sur la valeur des amplitudes de tuilage. Celles-ci sont définies à partir de la mesure du déplacement relatif relevé au milieu de la section de bois. Les trois figures qui suivent montrent la nécessité de bien définir certaines caractéristiques. L'exemple d'une section de bois de 40cm×4cm est employé, et les conditions d'humidité de l'air imposées sont les suivantes : HR d'équilibre initial = 70% ; HR = 35% pendant 47 jours ; HR = 70% pendant 61 jours. Il est montré que l'amplitude des déformations d'une pièce de bois soumise à des conditions variables (ici seul effet de l'humidité) est fortement influencée par les paramètres suivants : mode de débit (position r dans le billon, Figure 2) ; rapport des coefficients de retrait / gonflement dans les directions R et T (β_T/β_R , Figure 3) ; type de transferts avec le milieu extérieur : symétrie ou dissymétrie des échanges (§3.2 autres conditions d'expérience, Figure 4). L'analyse de ces différents paramètres démontre l'importance d'effectuer leur caractérisation précise pour l'étude du phénomène de tuilage.

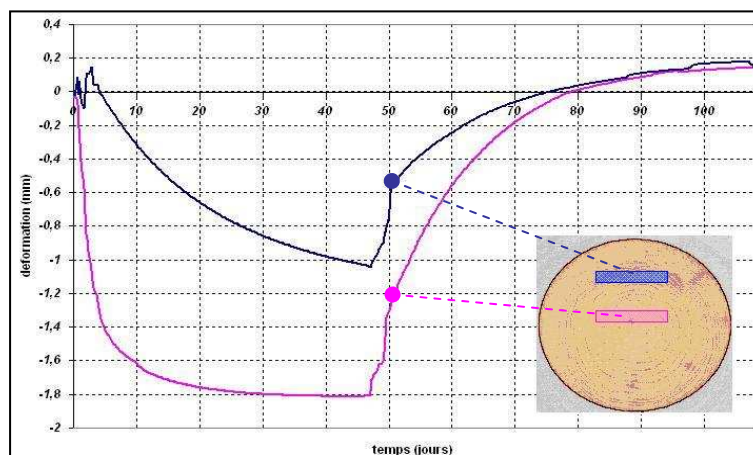


FIG. 2 – Influence du mode débit.

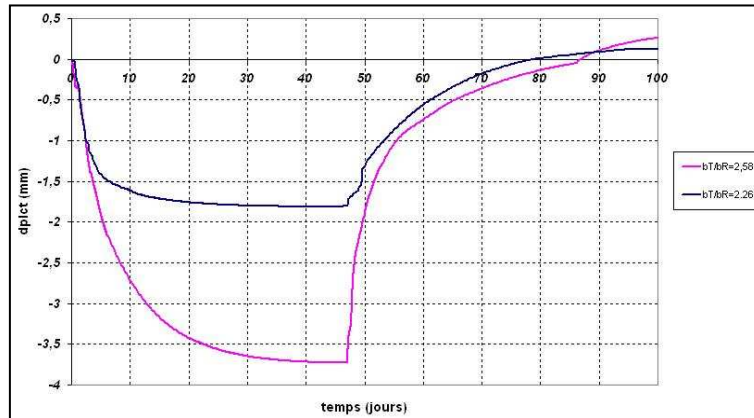


FIG. 3 – Influence des rapports β_T/β_R – Application pour $\beta_T/\beta_R = 2,26$ et $2,58$.

3.2 Piste ouverte : importance du caractère visco-élastique non-linéaire

Une bonne définition des lois de comportement utilisées permet un accès à l'évolution des champs de contraintes / déformations générés par les gradients hydriques du transfert de masse induit par la procédure de séchage. L'application réalisée consiste à étudier l'évolution d'une section de planche, de géométrie définie ($S=40\text{cm}\times 4\text{cm}$) et d'humidité interne équilibrée dans une ambiance à 95% d'humidité relative ($w_{\text{bois}} = 25\%$, équations d'équilibre selon [1]), que l'on place subitement dans une atmosphère plus sèche ($HR = 65\%$ soit $w_{\text{bois}} = 12\%$). Le paramètre variant dans cette application est le type d'échange appliqué à la surface de l'échantillon : création d'une dissymétrie par isolation d'une des faces avec l'extérieur (flux de masse imposé nul entre l'air et le bois). A partir de cet exemple de séchage considéré comme monotone, à température faible, il est montré que la prise en compte des déformations mécanosorptives associées aux déformations "plastiques" va influencer la géométrie obtenue en fin de procédure (Figure 4).

En effet, selon le type de transfert de masse appliqué, les gradients hydriques générés au sein du matériau sont plus ou moins importants. L'état de contrainte ainsi engendré va favoriser ou non le développement de déformations irréversibles. La vitesse et l'importance des variations d'humidité interne du bois peuvent donc influencer l'amplitude finale des distorsions (appliqué ici au tuilage) de manière significative. La maîtrise du comportement visco-élastique non-linéaire du bois dans les directions radiale et tangentielle pourra autoriser par la suite la définition de procédures de séchage, avec trajet optimisé (définition des variations thermo-hydriques), permettant l'accès à des géométries finales présentant un minimum de distorsions.

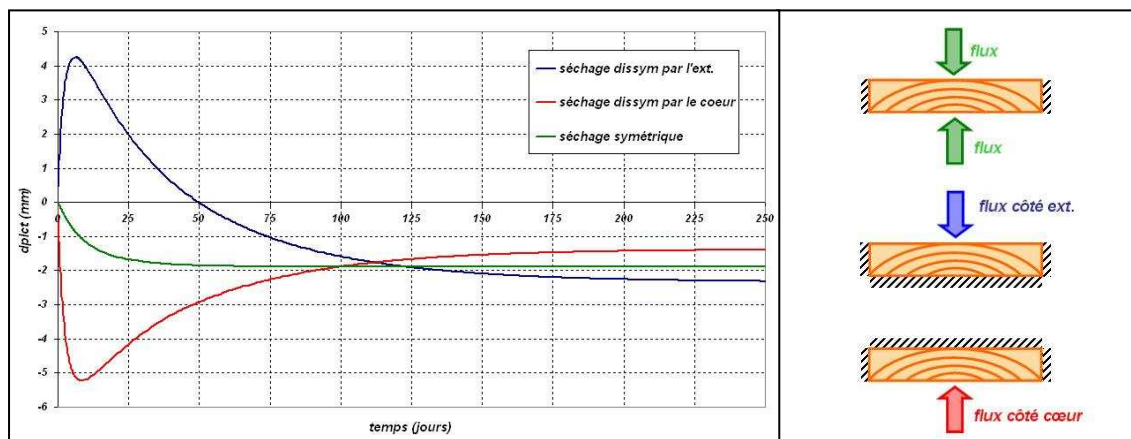


FIG. 4 – Influence du type d'échanges hydriques sur la géométrie finale.

4 Conclusion

A partir des outils de simulation sur le comportement du bois développés à l'INSA de Lyon et validés dans le sens longitudinal, l'étude des distorsions du matériau lors du séchage a été entreprise. L'approche globale employée autorise la généralisation du modèle et de la loi de comportement aux directions radiale et tangentielle pour des applications liées à la problématique séchage, mais également d'autres relatives aux usages du bois lorsqu'il est mis en œuvre (suivi de sa stabilité géométrique après séchage vis-à-vis des

variations climatiques). De plus, l'outil général tridimensionnel en cours d'élaboration permet de traiter différentes hétérogénéités du bois de manière indépendantes ou couplées. Les premiers travaux de modélisation présentés dans cet article, relatif à la sensibilité de paramètres liés à la croissance de l'arbre, montre l'importance de la caractérisation du poids de chacun dans la réponse du matériau soumis à diverses sollicitations thermo-hydriques.

A cela, s'ajoute une nécessité de bien définir le caractère viscoélastique non-linéaire du bois dans les trois directions d'orthotropie pour peser son importance réelle dans la représentation des phénomènes. Lorsqu'on intègre dans les modèles des effets mécanosorptifs associés à des déformations irréversibles et des pertes de rigidité liées à "la plasticité", les courbes de prédiction calculées montrent l'apparition d'états géométriques finaux directement dépendant de l'importance des gradients hydriques générés lors de la phase de séchage. Les travaux présentés ici permettent d'ouvrir des perspectives autorisant une meilleure compréhension du comportement du bois, et ouvrent la possibilité de déterminer des tables de séchage réduisant les distorsions finales du bois, avec des temps optimisés. Pour cela, il est nécessaire d'intégrer au plus vite dans les lois de comportement les effets d'une température élevée : effets mécaniques liés à l'activation du caractère visqueux du matériau ; effets relatifs à la vitesse des transferts de masse. Il semble donc nécessaire d'approfondir et de concrétiser la campagne d'essais de caractérisation dans les directions transverses pour alimenter plus finement les modèles.

Références

- [1] S. Avramidis. Evaluation of 'three-variable models' for the prediction of equilibrium moisture content in wood. *Wood Science and Technology* 23 : 251-258, 1989
- [2] C. Bengtsson. Mechano-sorptive bending creep of timber – Influence of material parameters. *Holz als Roh- und Werkstoff* 59 : 229-236, 2001
- [3] E. Bou-Saïd. Contribution à la modélisation des effets différés du bois et du béton sous conditions climatiques variables. Application aux structures mixtes bois-béton. PhD Thesis, INSA Lyon, 2003
- [4] E. Bou-Saïd, J.F. Jullien. Numerical analyses of timber structures under variable humidity. 2nd Intern. Conf. of the European Society for Wood Mechanics. Stockholm (Sweden), 25/05/2003-28/05/2003
- [5] A. Hanhijärvi. Deformation properties of Finnish spruce and pine wood in tangential and radial directions in association to high temperature drying. Part 1 : Experimental techniques for conditions simulating the drying process and results on shrinkage, hygrothermal deformation, modulus of elasticity and strength. *Holz als Roh- und Werkstoff* 56 : 373-380, 1998
- [6] S. Omarsson, O. Dahlblom, H. Petersson. A numerical study of the shape stability of sawn timber subjected to moisture variation. Part 2 : Simulation of drying board. *Wood Science and Technology* 33 : 407-423, 1999
- [7] S. Omarsson, O. Dahlblom, H. Petersson. A numerical study of the shape stability of sawn timber subjected to moisture variation. Part 3 : Influence of annual ring orientation. *Wood Science and Technology* 34 : 207-219, 2000
- [8] S. Omarsson, D. Cown, O. Dahlblom. Finite Element simulations of moisture distortion in Laminated Timber Products of Norway Spruce and Radiata Pine. 8th IUFRO Wood Drying Conference, 2003
- [9] P. Perré, I. W. Turner. A 3-D version of TransPore : a comprehensive heat and mass transfer computational model for simulating the drying of porous media. *International Journal of Heat and Mass Transfer* 42 : 4501-4521, 1999
- [10] M. Perstorper, M. Johansson, R. Kliger, G. Johansson. Distortion of Norway spruce timber. Part 1 : Variation of relevant wood properties. *Holz als Roh- und Werkstoff* 59 : 94-103, 2001
- [11] M. Perstorper, M. Johansson, R. Kliger, G. Johansson. Distortion of Norway spruce timber. Part 2 : Modelling twist. *Holz als Roh- und Werkstoff* 59 : 155-162, 2001
- [12] M. Perstorper, M. Johansson, R. Kliger, G. Johansson. Distortion of Norway spruce timber. Part 3 : Modelling bow and spring. *Holz als Roh- und Werkstoff* 61 : 241-250, 2003
- [13] C. Petit. Etude de la compression perpendiculaire aux fibres du bois. Projet d'Initiation à la Recherche et au Développement, collaboration entre l'INSA de Lyon et l'Université de Lund (Suède), 2001
- [14] V. Pittet. Etude expérimentales des couplages mécanosorptifs dans le bois soumis à des variations hygrométriques contrôlées sous chargements de longue durée. PhD Thesis, EPFL, Suisse, 1996
- [15] A. Ranta-Maunus, H. Forsen, A. Hanhijärvi, A. Hukka, J. Partanen. Simulation of sawn timber drying. Technical Research Center of Finland, 1995
- [16] S. Svensson, A. Mårtensson. Simulation of drying stresses in wood. Part 1 : Comparison between one- and two-dimensional models. *Holz als Roh- und Werkstoff* 57 : 129-136, 1999
- [17] P. D. Vici, P. Mazzanti, L. Uzielli, O. Allegretti. Mechanical and dimensional behaviour under asymmetrical moisture exchange in the hygroscopic field : experimental tests on poplar boards. COST E15 Conference, Athens, N.A.G.R.E.F., 22-24 April 2004
- [18] S. Widehammar. Stress-strain relationships for Spruce wood : influence of strain rate, moisture content and loading direction. *Experimental Mechanics* 44 : 44-48, 2004