



HAL
open science

Influence de la microstructure sur le chemin de fissuration des TiAl

Eva Héripéré, Jérôme Crépin, Arjen Roos, Jean Louis Chaboche

► **To cite this version:**

Eva Héripéré, Jérôme Crépin, Arjen Roos, Jean Louis Chaboche. Influence de la microstructure sur le chemin de fissuration des TiAl. 17e Congrès Français de Mécanique, Sep 2005, Troyes, France. hal-04222151

HAL Id: hal-04222151

<https://hal.science/hal-04222151v1>

Submitted on 29 Sep 2023

HAL is a multi-disciplinary open access archive for the deposit and dissemination of scientific research documents, whether they are published or not. The documents may come from teaching and research institutions in France or abroad, or from public or private research centers.

L'archive ouverte pluridisciplinaire **HAL**, est destinée au dépôt et à la diffusion de documents scientifiques de niveau recherche, publiés ou non, émanant des établissements d'enseignement et de recherche français ou étrangers, des laboratoires publics ou privés.

Influence de la microstructure sur le chemin de fissuration des TiAl

Eva Héripré^{1,2}, Jérôme Crépin², Arjen Roos¹ & Jean-Louis Chaboche¹

¹ONERA DMSE/LCME, 29 avenue de la Division Leclerc, BP 72, 92322 Châtillon cedex

²Ecole Polytechnique LMS (UMR CNRS 7649), 91128 Palaiseau cedex

Adresses électroniques : prenom.nom@onera.fr, nom@lms.polytechnique.fr

Résumé :

Cet article présente une étude micromécanique permettant de comprendre les mécanismes d'apparition et de propagation des fissures dans les aluminures de titane.

Pour cela une procédure expérimentale a été mise en place pour visualiser pas à pas l'avancée des fissures au sein de différentes microstructures. L'échantillon préentaille est analysé par EBSD ce qui permet de connaître la microstructure ainsi que l'orientation cristalline des grains au niveau de l'entaille et dans toute la zone prévue pour l'avancée de la fissure. La superposition de cette image de microstructure avec celle de la fissure prise durant l'essai de flexion effectué sous Microscope Electronique à Balayage (MEB) permet de comprendre l'influence de la microstructure sur le chemin emprunté par la fissure.

Les résultats des calculs par éléments finis élasto-plastiques cristallins effectués sur la microstructure obtenue expérimentalement par EBSD permet de connaître les champs de déformation et de contraintes et de relier leur intensité à l'apparition des fissures.

Abstract :

In this paper, a micromechanical study of crack nucleation and propagation in Titanium Aluminides is presented. This study consists of a coupling between EBSD analyses, in-situ mechanical tests and numerical calculations.

A specific experimental set-up has been developed in order to visualize the initiation and propagation of the cracks step by step during in-situ bending tests. The superposition of the EBSD map of the zone near the notch with the image of the crack allows a better comprehension of the influence of microstructure on the crack path.

Finite Element calculations of the real microstructure have been carried out by using a crystallographic constitutive law. With these calculations, the stress and strain fields inside the microstructure are linked to the apparition of cracks.

Mots-clefs :

TiAl ; EBSD ; Essais de flexion in-situ ; Propagation de fissures ; Calculs Eléments Finis cristallins ; Couplage calculs-essais

1 Introduction

Du fait de leur faible densité et de leurs excellentes propriétés mécaniques à haute température, les alliages intermétalliques à base TiAl ont fait l'objet de nombreuses activités de recherche durant ces dernières années ([1, 2, 3, 4, 5]). Cependant, leur utilisation industrielle se trouve limitée par différents éléments comme la forte dépendance de leurs propriétés à la microstructure ainsi que leur allongement de 2% en traction à température ambiante. Cette ductilité limitée provient de l'apparition précoce de microfissures au sein de la microstructure [6].

De nombreux auteurs se sont intéressés à l'étude de la fissuration dans les aluminures de titanes et notamment le lien entre le chemin de propagation et les différentes microstructures

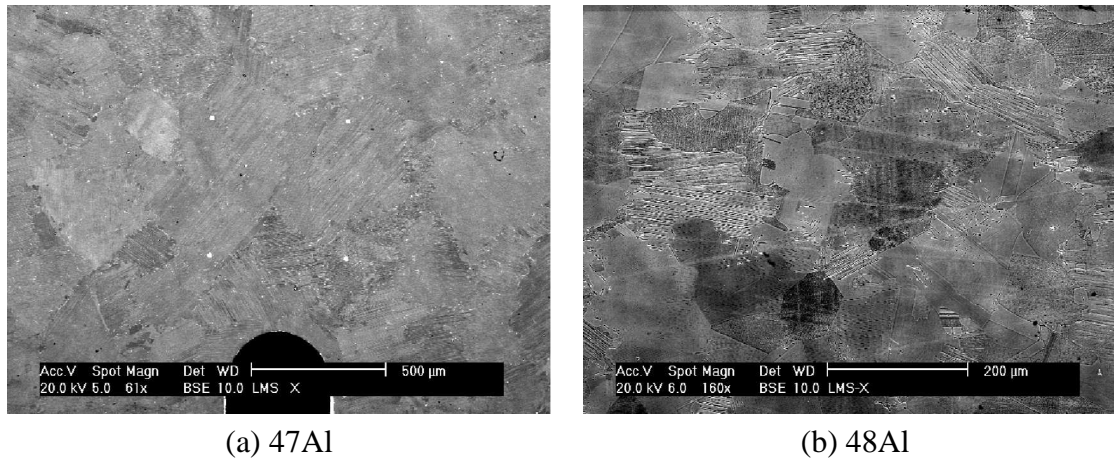


FIG. 1 – Micrographies par Microscopie Electronique à Balayage des matériaux de l'étude

[7], [8]. Mais, peu d'articles sont consacrés à la modélisation numérique de ce phénomène à l'échelle du grain [9], nécessaire à la bonne compréhension du mode de fissuration et notamment de l'effet de la texture cristallographique très peu souvent évoquée.

Dans le but de mieux comprendre le mode d'apparition et de propagation des fissures au sein des différentes microstructures des aluminures de titane biphasés, une étude couplant des essais in-situ, des analyses EBSD (Electron Back Scattering Diffraction) et des calculs par éléments finis sur microstructures réelles est réalisée et présentée ici.

Dans un premier chapitre, le mode opératoire permettant une visualisation pas à pas de la fissuration obtenue lors d'un essai de flexion 4-points in-situ est décrit. Cette procédure permet une analyse détaillée du mode d'amorçage et de propagation des fissures selon les différentes microstructures possibles. Cette étude fait l'objet de la deuxième partie. Enfin, les calculs élastoplastiques cristallins sur la microstructure expérimentale permettent de corréler les champs de contraintes et déformations intragranulaires avec l'apparition et la propagation des fissures.

2 Matériaux et Procédure expérimentale

Les types de matériaux étudiés sont des alliages quaternaires (Ti-4XAl-2Cr-2Nb) élaborés par fonderie. Le premier (47Al) possède un pourcentage atomique d'Aluminium de 47% ce qui lui confère une microstructure entièrement constituée de grains biphasés lamellaire ($\alpha_2 + \gamma$) (Fig 1(a)), alors que le deuxième matériau (48Al) possède 48% at. d'Aluminium et est quasi-monophasé γ avec une taille de grains de l'ordre de 100 μm (Fig 1(b)). Les deux lingots ont subi un compactage isostatique à chaud de manière à refermer les éventuelles porosités. Pour étudier l'initiation et la propagation des fissures au sein de la microstructure de ces deux matériaux, des essais de flexion 4 points ont été réalisés à l'intérieur de la chambre d'un microscope électronique à balayage. Les éprouvettes utilisées sont de forme parallélépipédique préalablement entaillées à l'aide d'un fil diamanté de diamètre 400 μm , comme illustré par la figure 2(a). Les éprouvettes ont ensuite été polies mécaniquement puis électrolytiquement afin de faciliter l'analyse EBSD des zones présumées d'amorçage et de propagation de la fissure.

Quatre essais ont été effectués sur les deux types de matériaux comme indiqué par le tableau 1. Les essais sur 48Al_1 et 47Al_2 n'ont pas permis de visualiser l'amorçage et le suivi pas à pas de la propagation de la fissure. Dès l'apparition de la fissure principale, ou peu de temps après, il y a eu rupture brutale de l'échantillon. Pour contrer ce phénomène, une éprouvette composite

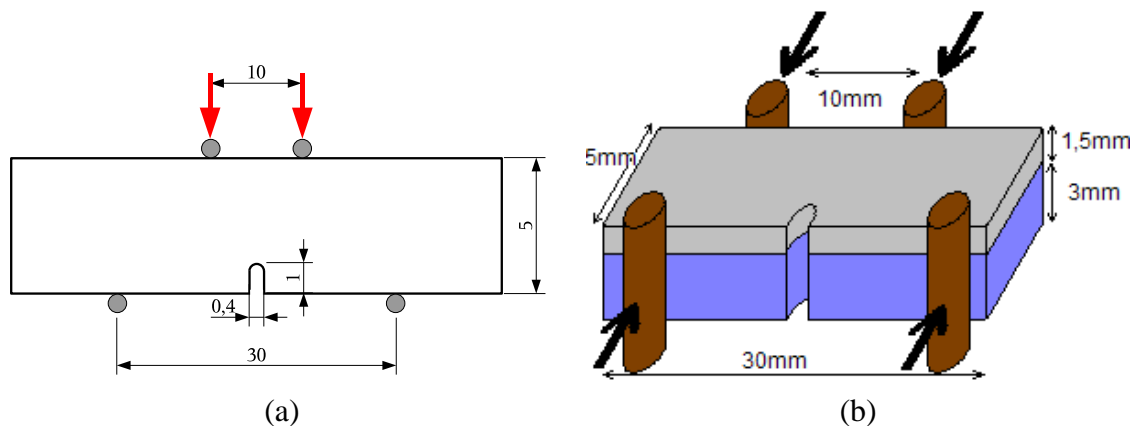


FIG. 2 – Schéma des éprouvettes de flexion utilisées , dimensions en mm

a été réalisée (48Al₂). Celle-ci est illustrée par le schéma de la figure 2(b) et consiste en un assemblage d'une éprouvette prélevée dans l'échantillon 48Al avec une plaque de duralumin (AlCu4Mg1) d'épaisseur deux fois supérieure. Les principales caractéristiques mécaniques de ces deux matériaux sont répertoriées dans le tableau 2.

Eprouvette	Observation pas à pas	Microgrille	Montage Composite
48Al ₁	NON	NON	NON
47Al ₁	OUI	NON	NON
47Al ₂	NON	OUI	NON
48Al ₂	OUI	NON	OUI

TAB. 1 – Caractéristiques des essais réalisés

	E (GPa)	ν	Re (MPa)
TiAl ₄₈ Cr ₂ Nb ₂	185	0,23	260
AlCu4Mg1	75	0,3	76

TAB. 2 – Principales caractéristiques mécaniques des matériaux de l'éprouvette composite

3 Analyse de l'amorçage et de la propagation des fissures au sein de la microstructure

L'amorçage de la fissure se situe dans tous les cas observables près de l'entaille au niveau des joints de grains, comme illustré par la figure 3 sur le cas de la microstructure entièrement lamellaire. D'autres investigations (plus statistiques) seraient nécessaires pour éventuellement établir un lien avec les orientations cristallines des grains responsables de l'amorçage de la fissure. Ici, la déformation locale due à l'usinage de l'entaille a empêché l'indexation par EBSD des grains proches de l'entaille.

Pour étudier la propagation des fissures au sein des différentes microstructures, la superposition des images EBSD avec les images MEB est un moyen prometteur. Cette superposition est possible grâce à l'utilisation de marqueurs (plots d'or) déposés sur la surface avant l'analyse EBSD. Ces plots sont observables à la fois sur l'image MEB par contraste chimique mais

aussi par imagerie EBSD, du fait de l'impossibilité d'indexation du cliché de diffraction, ce qui induit la mise en place d'un label (couleur verte) sur la cartographie EBSD. Les images des superpositions pour des microstructures biphasées entièrement lamellaires et presque gamma sont représentées sur la figure 4. Elles permettent d'observer la propagation aussi bien intra- que interlamellaire de la fissure au sein des grains lamellaires, et une propagation majoritairement intragranulaire dans la microstructure presque monophasée gamma.

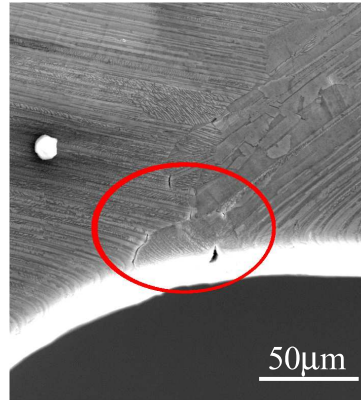


FIG. 3 – Amorçage des fissures

4 Calculs par éléments finis

4.1 Calculs élastiques

Un calcul élastique par éléments finis a été réalisé sur l'éprouvette composite pour caractériser le phénomène d'arrêt de fissure. Le maillage en 3D est représenté sur la figure 5(a) (seule une demi-éprouvette est représentée pour raison de symétrie). L'alliage TiAl est de couleur rouge, le duralumin, bleu et les points d'appui apparaissent de couleur noire. Un déplacement de 0,2 mm est appliqué sur l'appui haut de l'éprouvette et le calcul du taux de restitution d'énergie de la plaque de TiAl est effectué. La figure 5(b) représente le résultat de cet essai composite ainsi qu'une comparaison avec celui réalisé sur TiAl sans substrat. Ce graphique met en évidence une diminution sensible du G lors d'un essai avec plaque de duralumin ce qui permet de stabiliser la propagation de la fissure en repoussant le moment où la valeur critique du taux de restitution d'énergie G_c sera atteint.

4.2 Calculs élasto-plastiques cristallins

L'analyse EBSD permet d'obtenir une information complète de la microstructure en surface c.à.d. la forme des grains ainsi que leur orientation cristallographique. A l'aide de la cartographie obtenue, le maillage d'une microstructure réelle peut être réalisé ainsi qu'un calcul élasto-plastique cristallin comme mentionné dans [10, 11]. Un résultat de ce type de calcul est représenté sur la figure 6. Cette cartographie permet de mettre en évidence une concentration de contraintes aux joints des grains lieux où, par ailleurs, est observé l'amorçage des fissures. Le maillage de la microstructure de l'éprouvette 48Al.2 et le calcul cristallin associé permettra de corréliser les champs de déformation et de contraintes intragranulaires à l'apparition et la propagation des fissures.

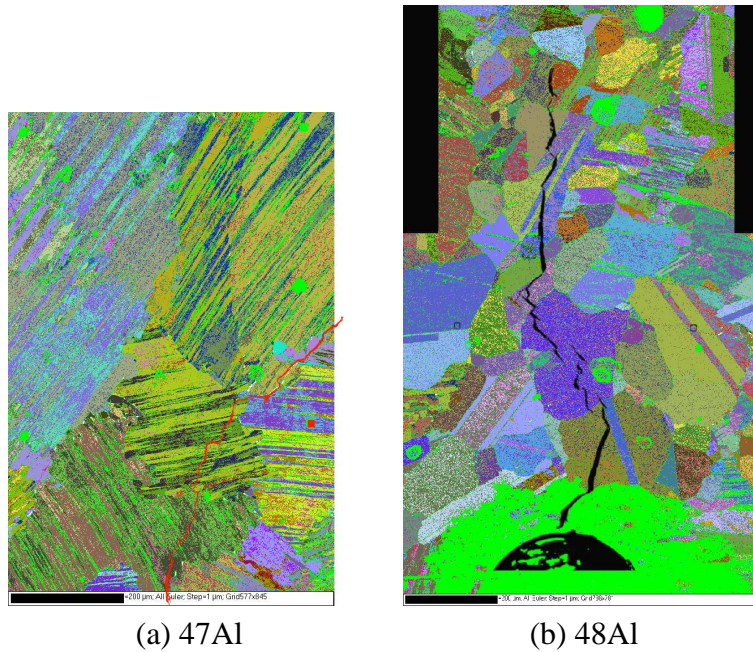


FIG. 4 – Superposition EBSD/Fissure

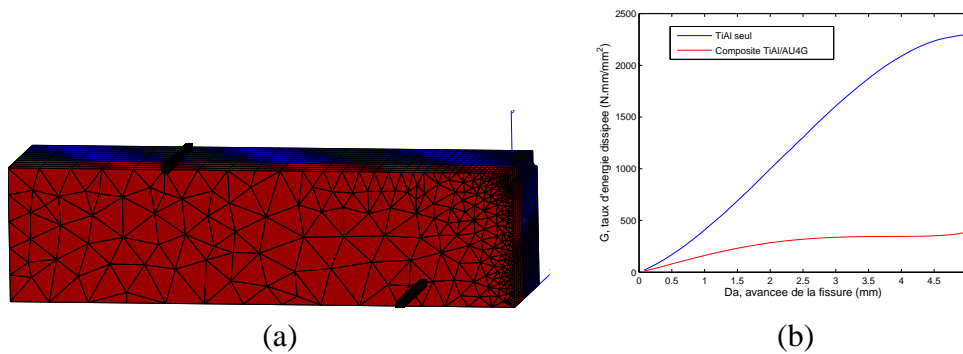


FIG. 5 – Maillage et Résultats du calcul

5 Conclusions et Perspectives

L'importance de la prise en compte de la microstructure dans l'analyse de la fissuration des aluminures de Titane a déjà été mise en évidence par de nombreux auteurs. Toutefois, cet article montre un intéressant couplage prometteur entre l'analyse EBSD, les essais in-situ et les calculs numériques à l'échelle du grain, permettant ainsi de mieux appréhender le comportement macroscopique et microscopique de ces matériaux. D'autre part, l'essai sur composite évoqué permet de stabiliser la propagation de la fissure au sein des microstructures presque monophasées gamma. Les calculs sur polycristaux effectués jusqu'à présent pour l'étude de la plasticité mettent en évidence une concentration de contraintes aux joints de grains, lieux où apparaissent expérimentalement les premières microfissures. L'utilisation de modèles de zones cohésives dans les calculs par éléments finis devrait permettre de simuler l'initiation et la propagation de la fissure au sein de la microstructure.

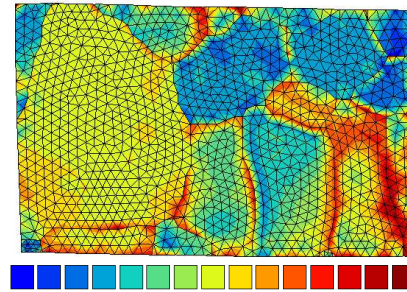


FIG. 6 – Contraintes équivalentes de Von Mises au sein d'une microstructure monophasée gamma. Echelle : min 600MPa - max 1400MPa

Références

- [1] Y.-W. Kim. Ordered intermetallic alloys, part III : Gamma titanium aluminides. *JOM*, pages 30–39, 1994.
- [2] P. Bartolotta, J. Barrett, T. Kelly, and R. Smashey. The use of cast Ti-48Al-2Cr-2Nb in jet engines. *JOM*, pages 48–50, 1997.
- [3] M. Yamaguchi, H. Inui, and K. Ito. High-temperature structural intermetallics. *Acta mater.*, 48 :307–322, 2000.
- [4] X. Wu, D. Hu, and M.H. Loretto. Alloy and process development of TiAl. *J. Mater. Sc.*, 39 :3935–3940, 2004.
- [5] Intermetallic alloys TiAl. *Matériaux et Techniques*, 1-2 :1–88, 2004.
- [6] N.E. Biery, M. de Graef, and T.M. Pollock. Influence of microstructure and strain distribution on failure properties in intermetallic TiAl-based alloys. *Mater. Sc. and Eng.*, A319-321 :613–617, 2001.
- [7] K.S. Chan and Y.-W. Kim. Influence of microstructure on crack-tip micromechanics and fracture behaviors of a two-phase TiAl alloy. *Metal. Trans. A*, 23A :1663–1677, 1992.
- [8] J.H. Chen, R. Cao, G.Z. Wang, and J. Zhang. Study on notch fracture of TiAl alloys at room temperature. *Metal. and Mater. Trans. A*, 35A :439–456, 2004.
- [9] M. Werwer and A. Cornec. Numerical simulation of plastic deformation and fracture in polysynthetically twinned (PST) crystals of TiAl. *Comput. Mater. Sc.*, 19 :97–107, 2000.
- [10] E. Hériprié, J Crépin, A. Roos, L. Gélébart, and J.-L. Chaboche. Parameter identification of a crystallographic constitutive law using local strain fields. SEM X International Congress, Costa Mesa, USA, 2004.
- [11] A. Roos, J.-L. Chaboche, L. Gélébart, and J. Crépin. Multiscale modelling of titanium aluminides. *Int. J. Plast.*, 20 :811–830, 2004.