



HAL
open science

Suivi temps réel de composés dans l'air ou dans l'eau par spectrométrie de masse haute résolution : applications dans le domaine de l'énergie

Essyllt Louarn, Michel Heninger, Joël Lemaire, Helene Mestdagh, Sebastien
Thomas, Elsa Bauchard, Julien Leprovost

► To cite this version:

Essyllt Louarn, Michel Heninger, Joël Lemaire, Helene Mestdagh, Sebastien Thomas, et al.. Suivi temps réel de composés dans l'air ou dans l'eau par spectrométrie de masse haute résolution : applications dans le domaine de l'énergie. Journée thématique SCF-SFP "Chimie Analytique pour l'Énergie", May 2017, Paris, France. hal-04219379

HAL Id: hal-04219379

<https://hal.science/hal-04219379>

Submitted on 27 Sep 2023

HAL is a multi-disciplinary open access archive for the deposit and dissemination of scientific research documents, whether they are published or not. The documents may come from teaching and research institutions in France or abroad, or from public or private research centers.

L'archive ouverte pluridisciplinaire **HAL**, est destinée au dépôt et à la diffusion de documents scientifiques de niveau recherche, publiés ou non, émanant des établissements d'enseignement et de recherche français ou étrangers, des laboratoires publics ou privés.

Suivi temps réel de composés dans l'air ou dans l'eau par spectrométrie de masse haute résolution : applications dans le domaine de l'énergie.

Essyllt Louarn, Michel Heninger, Joël Lemaire, Helene Mestdagh, Sebastien Thomas, Elsa Bauchard, Julien Leprovost

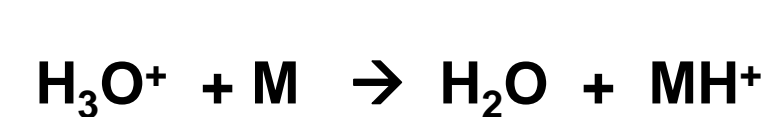
LCP, UMR8000, CNRS-Université Paris Sud, Université Paris Saclay, Orsay, France

AlyXan, Juvisy sur Orge, France

Ionisation chimique

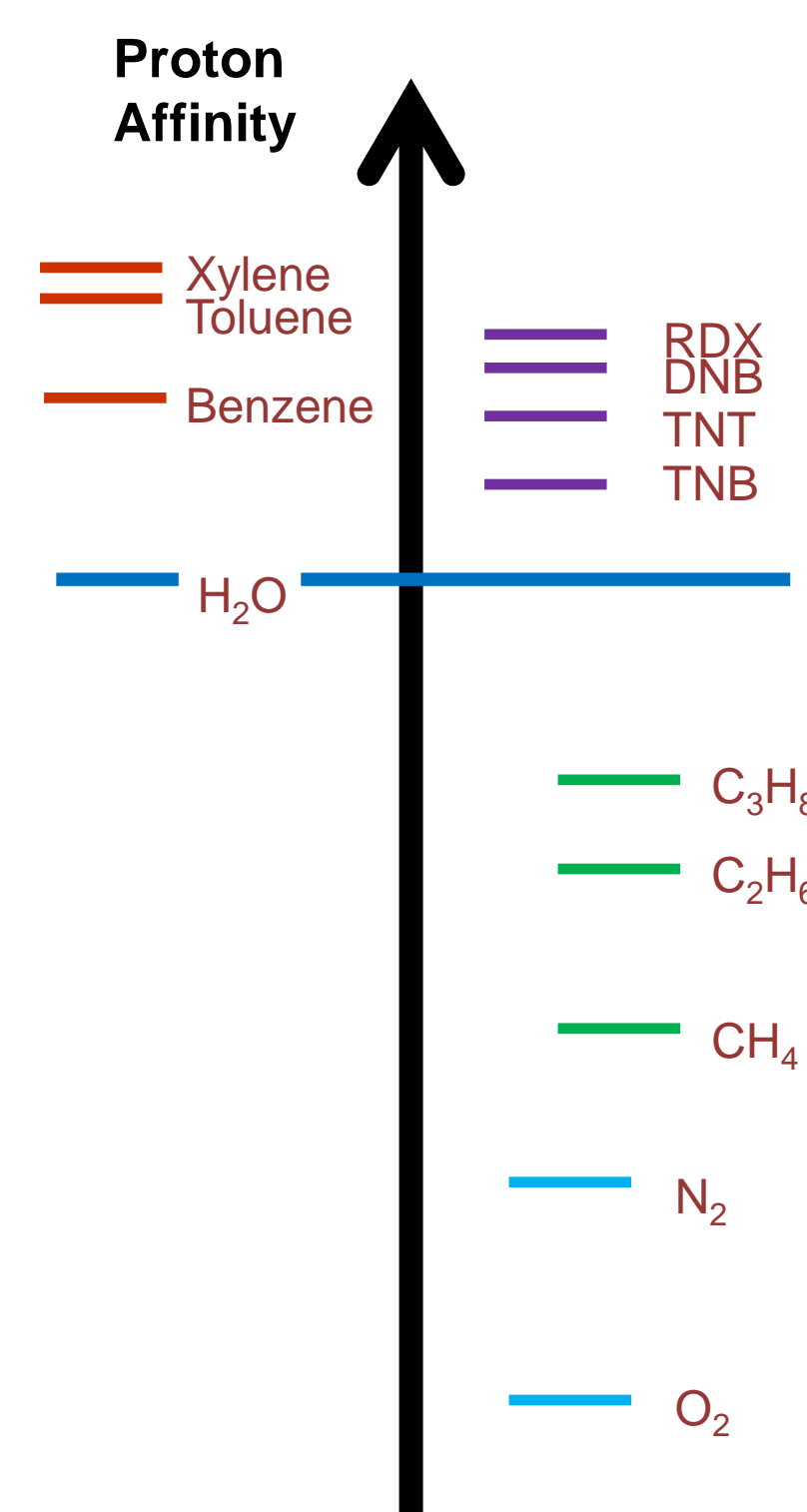
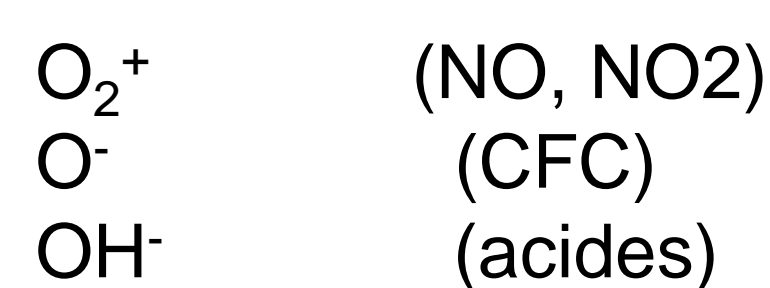
Les ions précurseurs sont choisis afin d'ioniser sélectivement les analytes et pas les molécules de la matrice (air, eau).

La réaction ion-molécule la plus utilisée pour la détection de traces dans l'air ou dans l'eau est la réaction de transfert de proton à partir d'ions H_3O^+ (eau protonée)

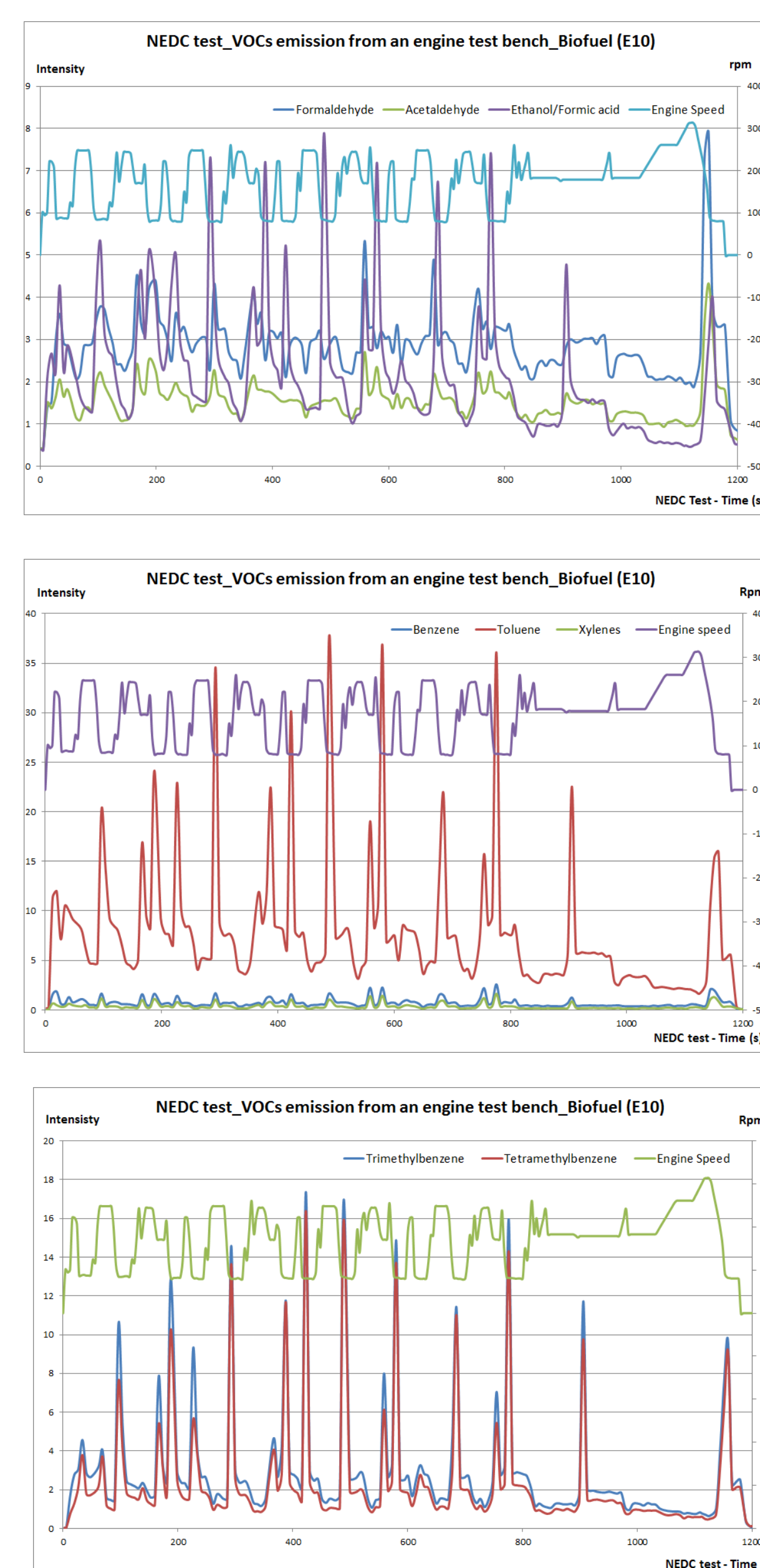


La réaction de transfert de proton est rapide et efficace pour les molécules ayant une affinité protonique plus grande que l'eau (comme les composés aromatiques, les alcools, les aldéhydes, les explosifs nitrés, les narcotiques ...) et la réaction n'a pas lieu avec les composés ayant une affinité protonique plus faible que l'eau (ce qui est le cas pour les principaux constituants de l'air N_2 , O_2 , Ar ainsi que pour les alcanes, les CFCs, ...).

D'autres précurseurs peuvent être utilisés pour étendre les classes de molécules détectables:



Application au suivi d'émission moteur avec des biofuels (collaboration IFPEN)



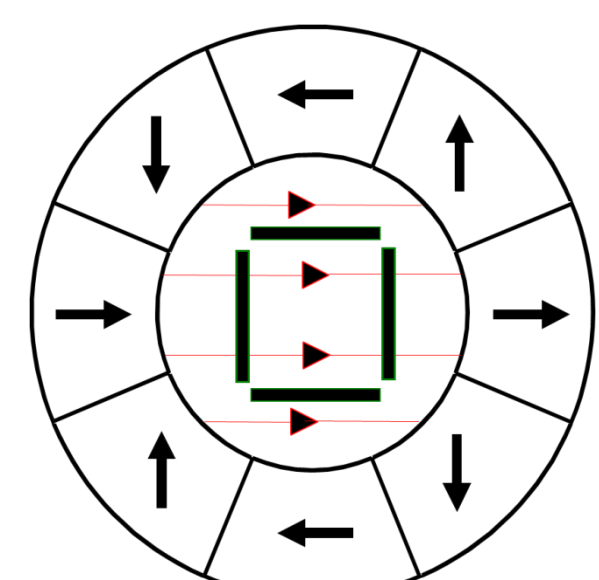
Suivi temporel des émissions de différentes classes de COV lors d'un essai moteur réalisé dans des conditions normalisées (test NEDC) les prélèvements étant effectués ici en amont du catalyseur.

La résolution en masse permet de différencier les différents types de composés même s'ils ont la même masse nominale (par exemple pour différencier les composés oxygénés des non oxygénés)

Spectromètres FTICR transportables



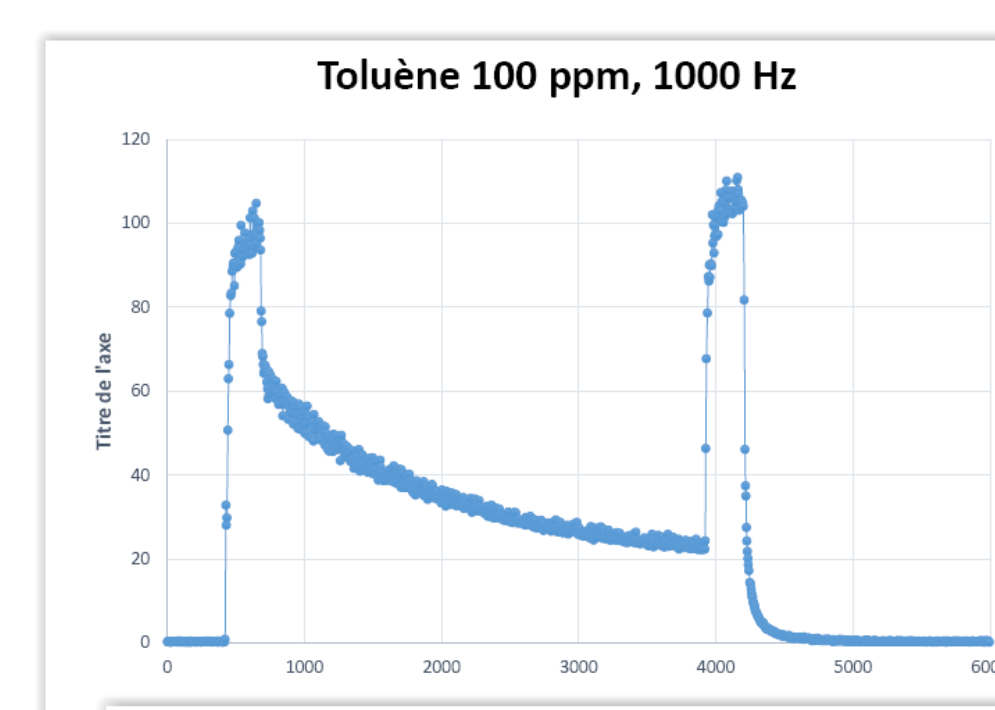
Dans nos spectromètres FTICR (Fourier Transform Ion Cyclotron Resonance) transportables le champ magnétique est créé par une structure aimantée structurée (cylindre de Halbach) constituée d'aimants permanents qui produit un champ homogène (champ nominal de 1 à 1.5 Tesla). Les ions précurseurs sont formés et sélectionnés dans la cellule ICR. Ils réagissent ensuite avec une impulsion du gaz à analyser. Puis, après excitation des ions le spectre de masse est obtenu par transformée de Fourier du courant image induit par les ions.



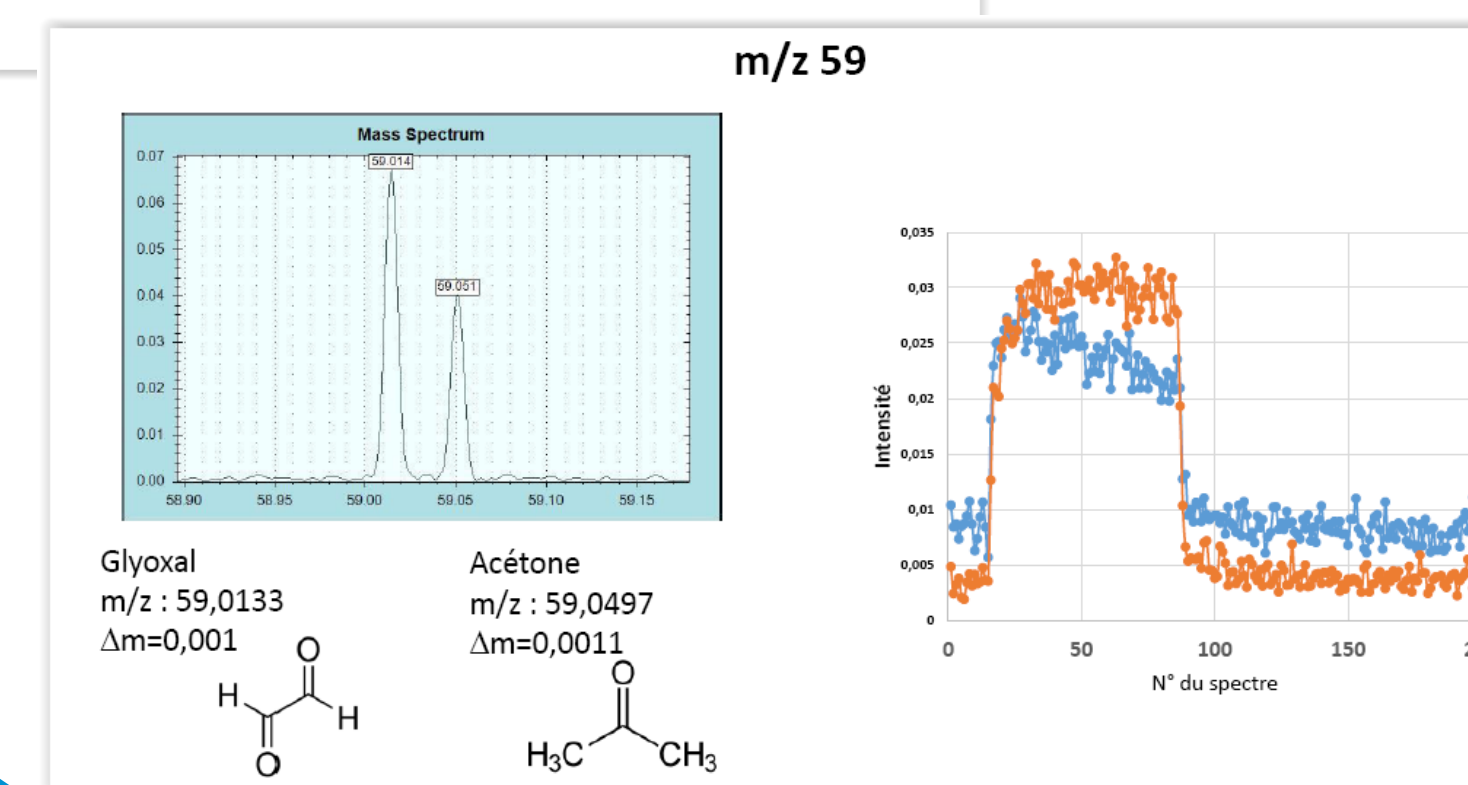
Structure de Halbach

Domaine de masse : 4-300u
Pouvoir de résolution 10000
Sensibilité 200ppb avec un champ de 1.5T (pour 1 acquisition)
Résolution temporelle ~ 1sec

Depollution par Plasmas froids (collaboration LGP)



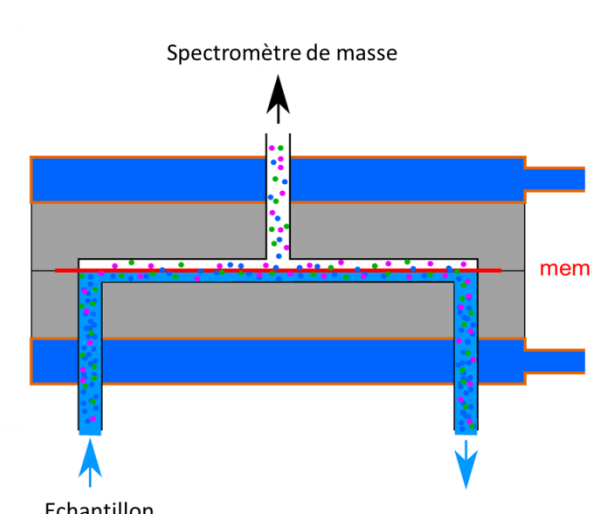
On observe la dégradation ici partielle du toluène par un plasma froid.. Les produits de dégradation vont être suivis avec une grande résolution, temporelle (1sec) et en masse (précision <5mDa)



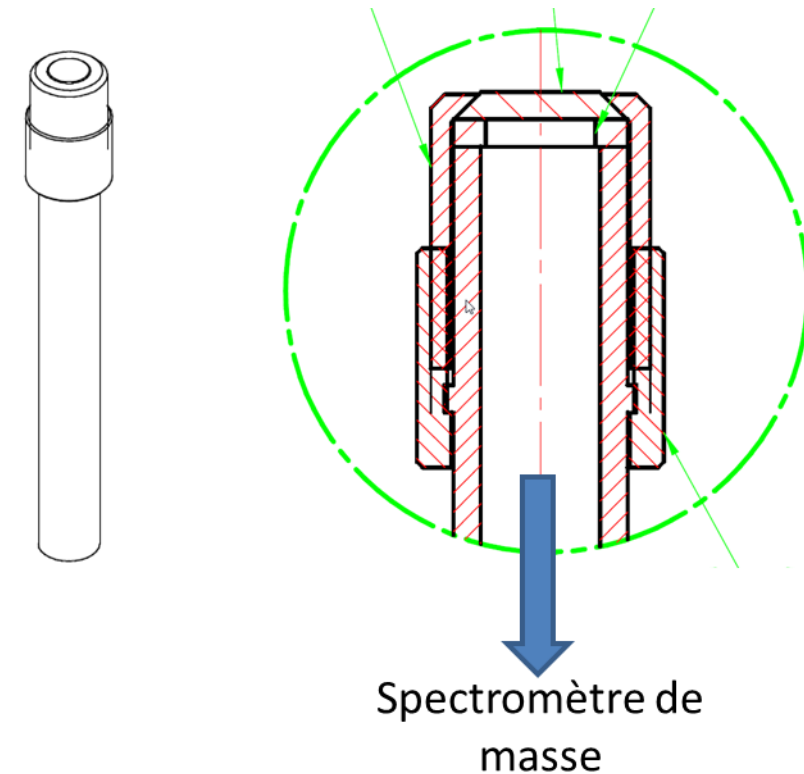
Exemple de la masse 59 où l'on distingue les évolutions temporelles du glyoxal et de l'acétone.

Ces mesures permettent de mieux comprendre les mécanismes et d'optimiser les conditions de décharge

MIMS (Membrane Inlet Mass Spectrometry)

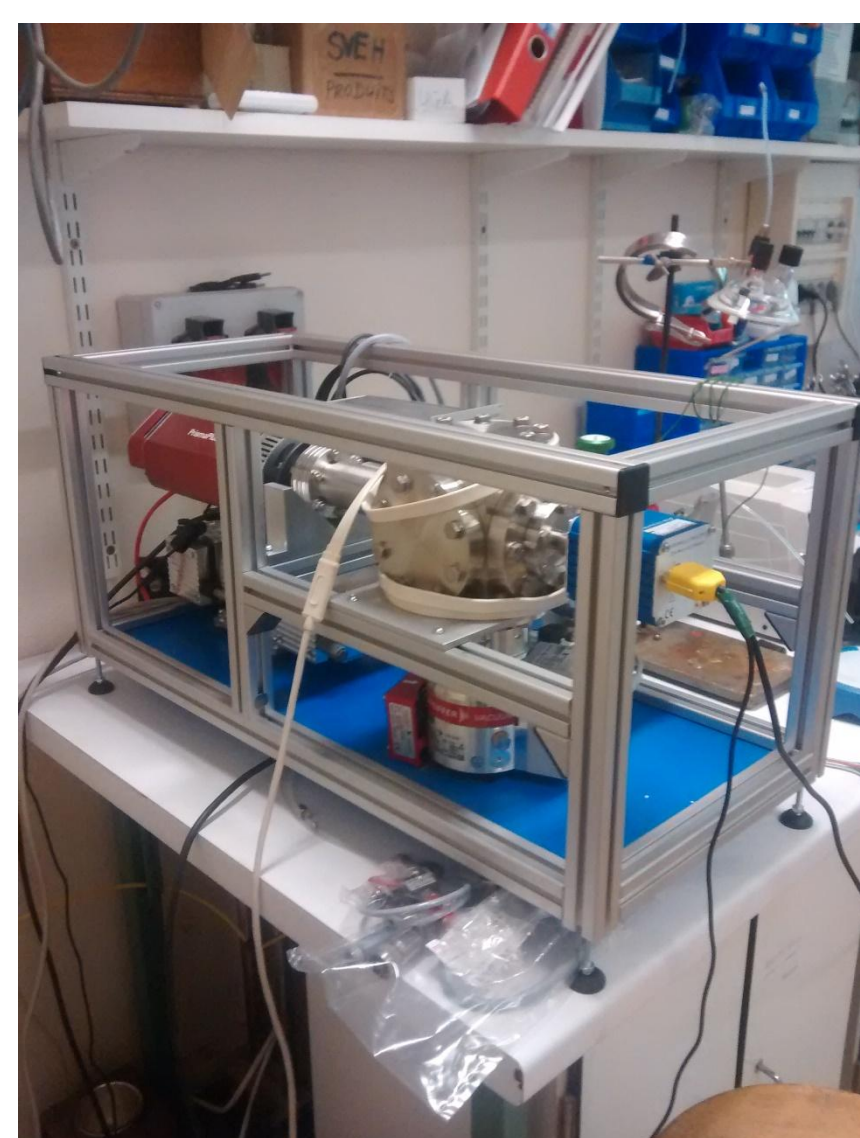


La membrane semi perméable sert d'interface entre l'eau et le spectromètre de masse



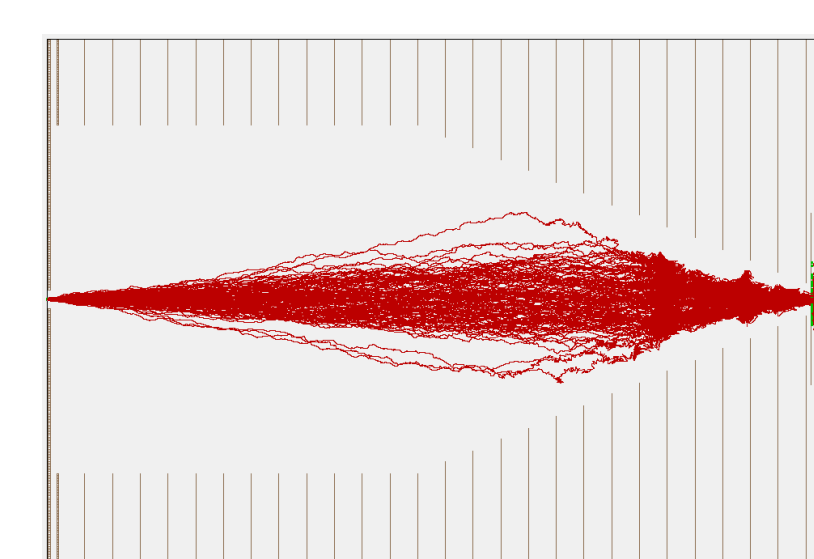
Nous avons mis au point des mini membranes qui permettent de sonder les concentrations localement. Par exemple pour suivre les produits formés dans une cellule électrochimique

Détection de gaz légers dans l'eau



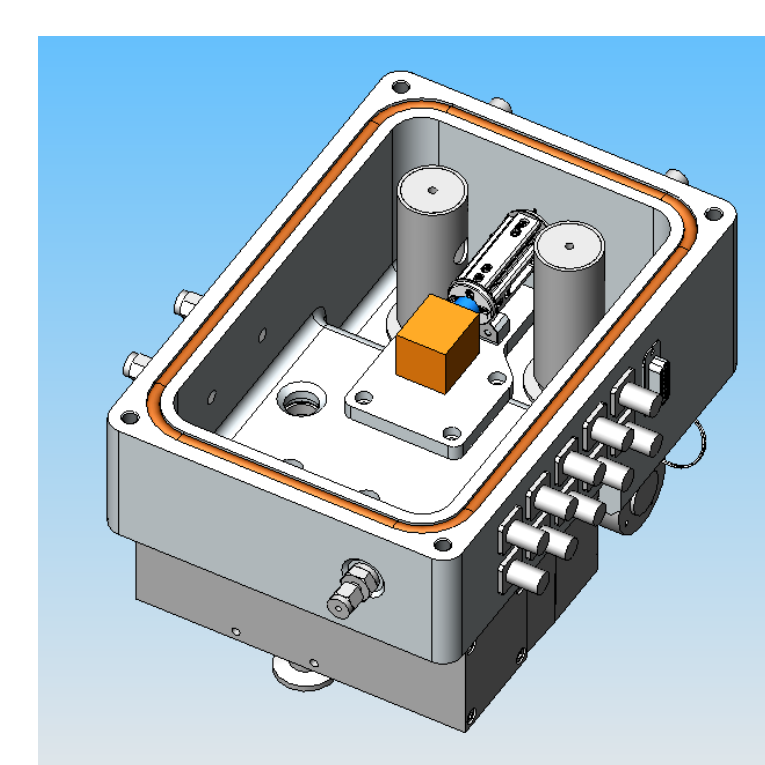
La détection en masse repose sur l'utilisation d'un quadropole. L'échantillonnage est réalisée avec une membrane semi perméable à travers laquelle les gaz dissous dans l'eau peuvent passer. L'eau reste bien sur très majoritaire dans le perméat et une concentration en ligne doit être effectuée avant l'analyse en masse. Cette concentration reposera sur la mise en œuvre d'une technique cryogénique

Réaction en tube à dérive avec détection en masse dans un piège à ion linéaire

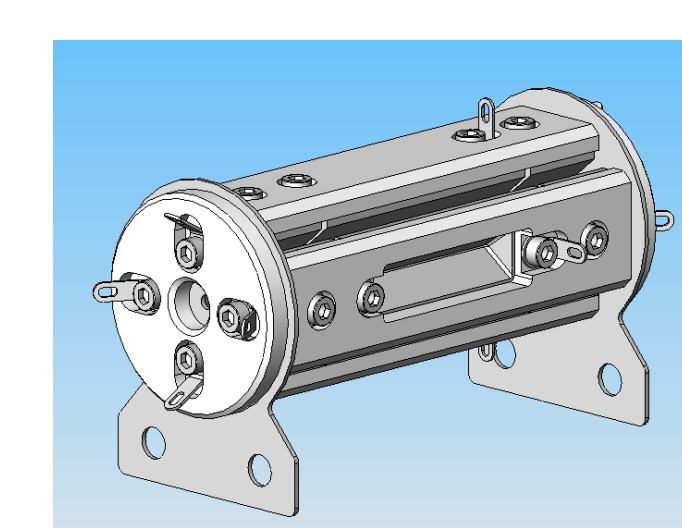


Trajectoires dans le tube à dérive avec RF

Nous développons un instrument basé sur un tube à dérive pour réaliser l'ionisation chimique à une pression de l'ordre du mbar et avoir ainsi une bonne sensibilité. Des champs RF seront utilisés pour focaliser les ions et les transmettre efficacement vers l'analyseur.



Pour que l'instrument soit assez compact l'analyseur sera un piège linéaire. Celui-ci peut fonctionner à des pressions de l'ordre de 10^{-3} mbar ce qui réduit les contraintes sur le pompage.



Piège linéaire

Le gaz buffer sera de l'air ou des m élanges air/gaz rare. Les ions protonés caractéristiques des analytes pourront être sélectionnés en masse, isolés et fragmentés (séquence MS/MS) pour identifier plus précisément les composés présents.

Remerciements

Nous remercions les ateliers de mécanique et d'électronique du LCP pour leur aide, l'ANR pour le financement du projet PLASPAMS dans le cadre duquel nous développons un instrument « tube à dérive + piège linéaire », ainsi que la DGA pour le financement du développement visant à la détection de gaz légers dans l'eau.