



HAL
open science

Un spectromètre de masse FTICR à aimant permanent pour la détection d'ultra traces : couplage avec une source d'ions externe

Joël Lemaire, Laurent Clochard, Roberto Lopez, Christophe Dehon, Hélène Mestdagh, Michel Héninger

► To cite this version:

Joël Lemaire, Laurent Clochard, Roberto Lopez, Christophe Dehon, Hélène Mestdagh, et al.. Un spectromètre de masse FTICR à aimant permanent pour la détection d'ultra traces : couplage avec une source d'ions externe. 24e Journées françaises de spectrométrie de masse (JFSM) Spectrométrie de masse et analyse protéomique (SMAP), Sep 2007, Pau, France. Livre des abstracts. hal-04216460

HAL Id: hal-04216460

<https://hal.science/hal-04216460>

Submitted on 24 Sep 2023

HAL is a multi-disciplinary open access archive for the deposit and dissemination of scientific research documents, whether they are published or not. The documents may come from teaching and research institutions in France or abroad, or from public or private research centers.

L'archive ouverte pluridisciplinaire **HAL**, est destinée au dépôt et à la diffusion de documents scientifiques de niveau recherche, publiés ou non, émanant des établissements d'enseignement et de recherche français ou étrangers, des laboratoires publics ou privés.

Un spectromètre de masse FTICR à aimant permanent pour la détection d'ultra traces : couplage avec une source d'ions externe.

Joël Lemaire¹, Laurent Clochard², Roberto Lopez¹, Christophe Dehon¹, Hélène Mestdagh¹, Michel Héninger²

1. Laboratoire de Chimie Physique, Bât. 350, Université Paris-Sud, Orsay, France
2. AlyXan, Bat207B, Université Paris Sud, Orsay, France

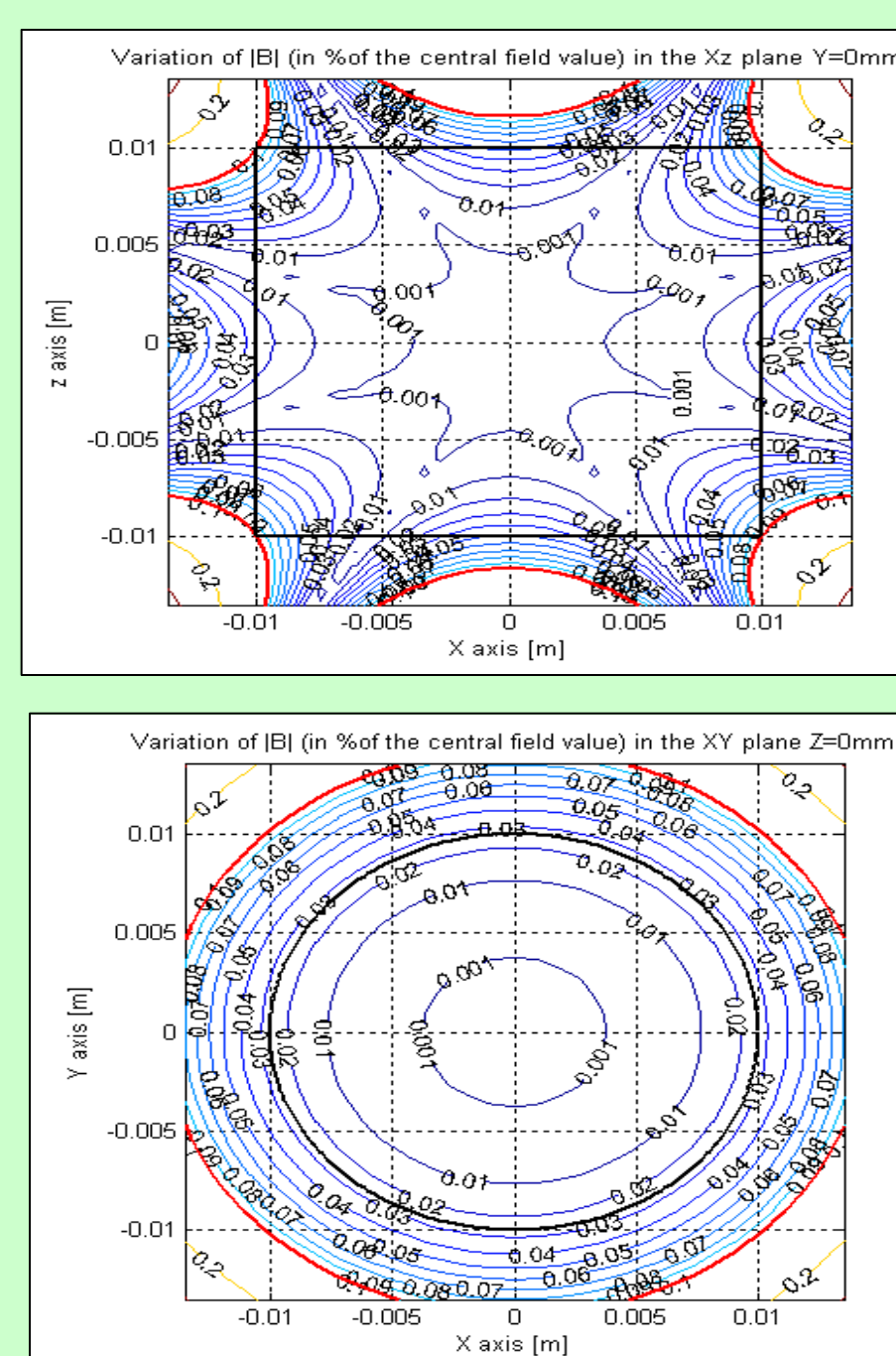
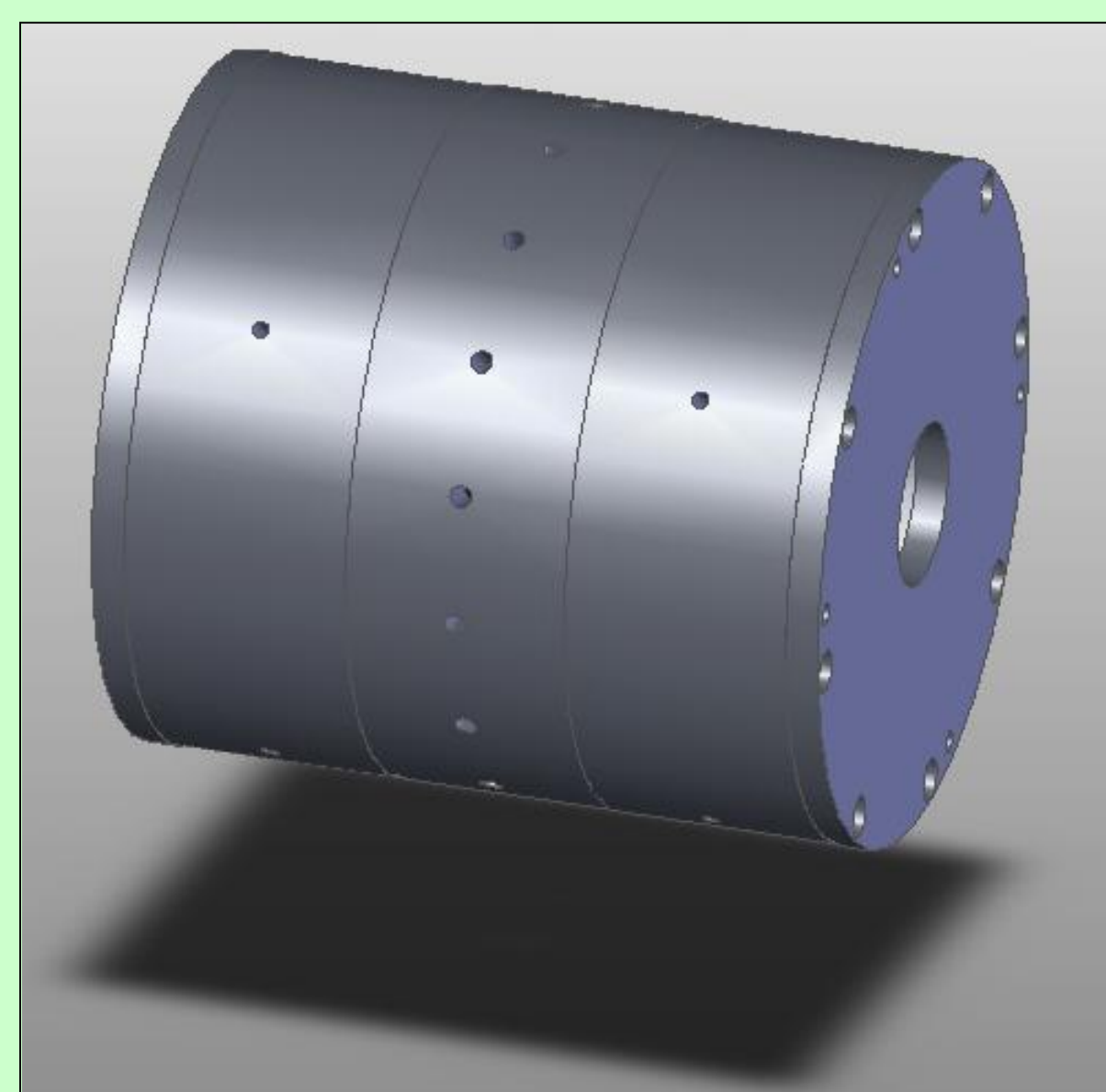
Spectromètre FTICR à champ axial

Les spectromètres de masse FTICR utilisant des aimants permanents pour la production du champ magnétique ont l'avantage d'avoir une taille et un poids réduit ce qui leur permet d'être transportables. Ils ne nécessitent pas de fluides de refroidissement.

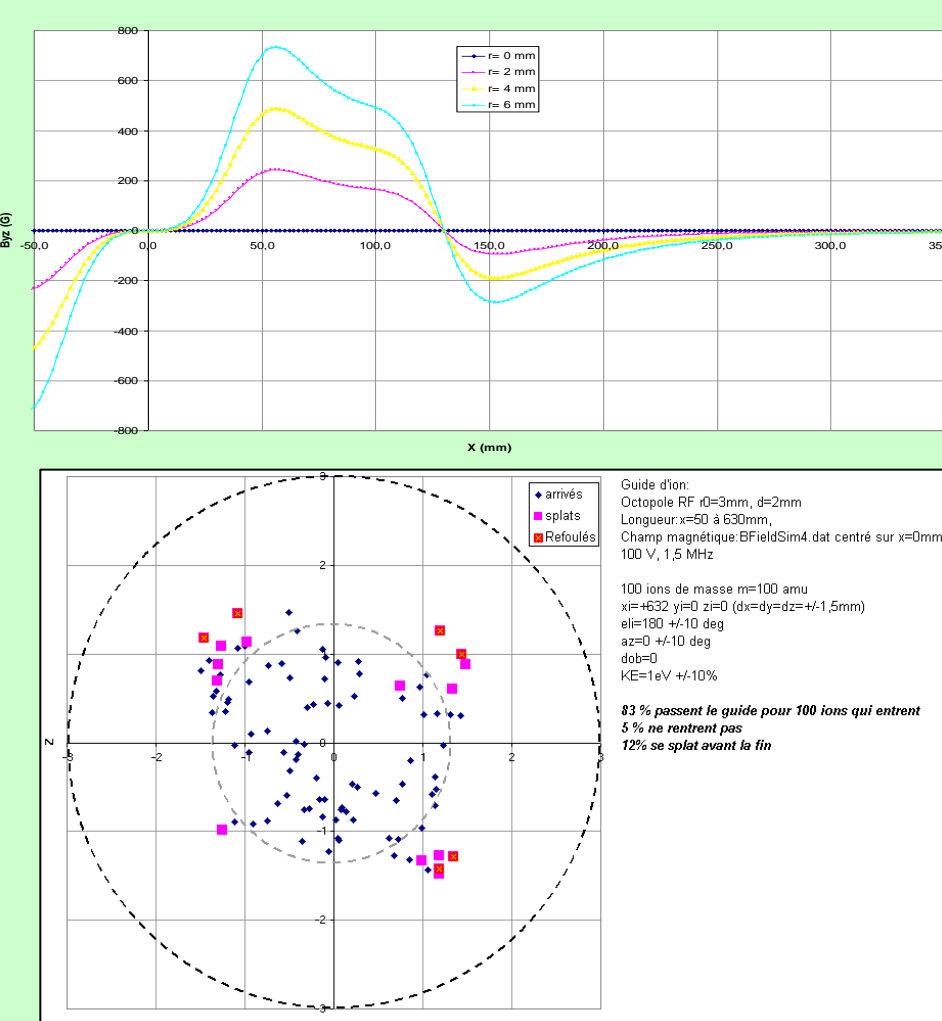
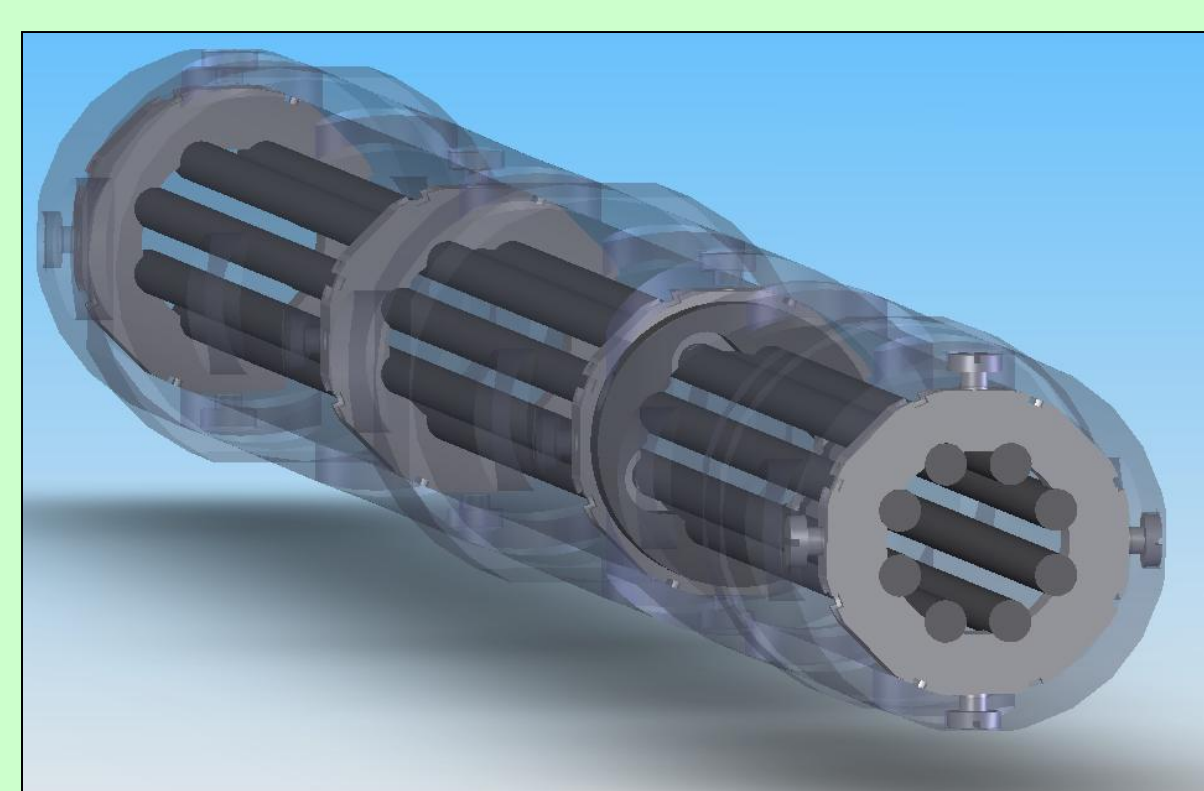
Un assemblage structuré d'éléments aimantés permet d'obtenir une homogénéité suffisante pour la spectrométrie de masse FTICR avec des champs nominaux de l'ordre du Tesla.

Nos premiers spectromètres à aimants permanent utilisaient une structure dite de Hallbach où la structure aimantée de forme cylindrique produit un champ perpendiculaire à l'axe de révolution du cylindre. Avec cette géométrie les ions doivent nécessairement être produits dans la cellule.

Le spectromètre présenté ici utilise une géométrie qui permet de former les ions à l'extérieur du champ magnétique. L'utilisation de sources variées devient possible et particulièrement l'utilisation de sources à pression élevée, à condition de réaliser plusieurs étages de pompage différentiel entre la source et la cellule FTICR.



Transfert des ions

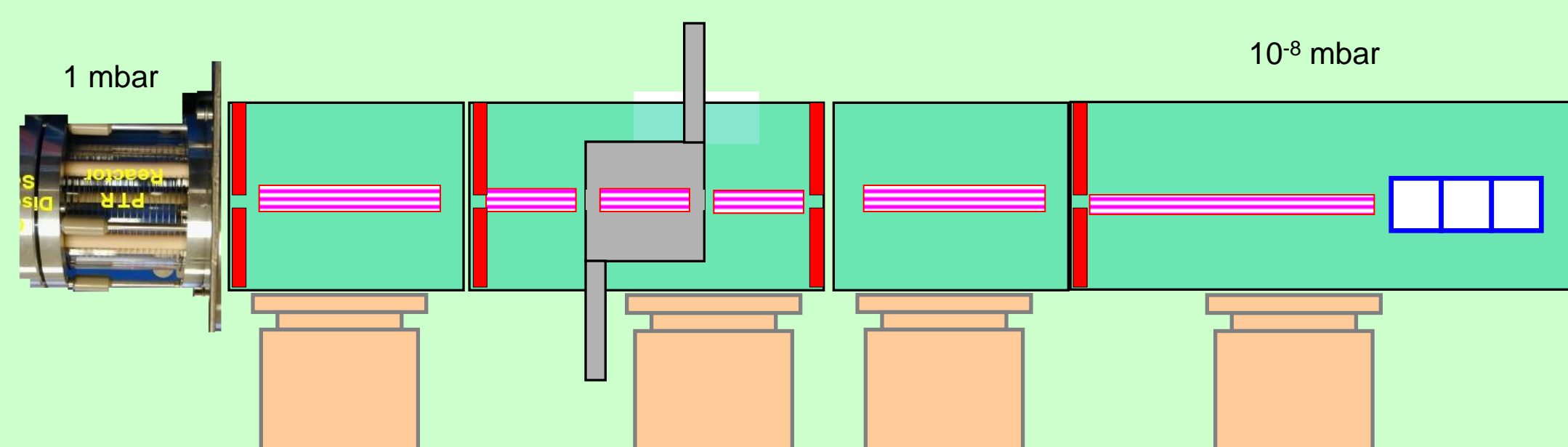


Des guides d'ions sont utilisés pour transférer les ions depuis la source opérant à une pression élevée jusque dans la cellule FTICR.

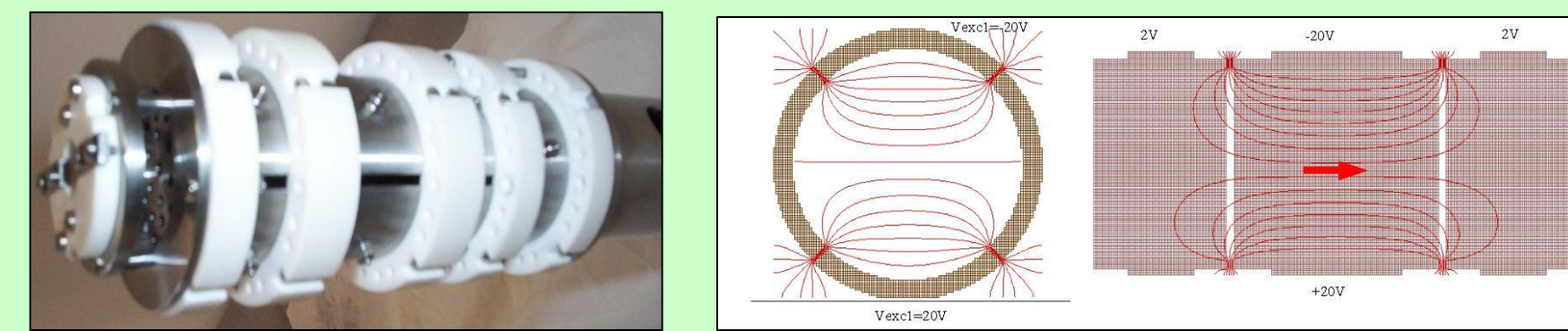
Deux types de guides d'ions ont été testés : le guidage avec un guide octopolaire opéré à une fréquence de 2MHz et le guidage à l'aide d'un guide filaire.

Les deux types de guides d'ions sont réalisés au laboratoire.

Les trajectoires des ions dans le guide lors du passage dans le champ magnétique ont été simulées à l'aide du logiciel SIMION

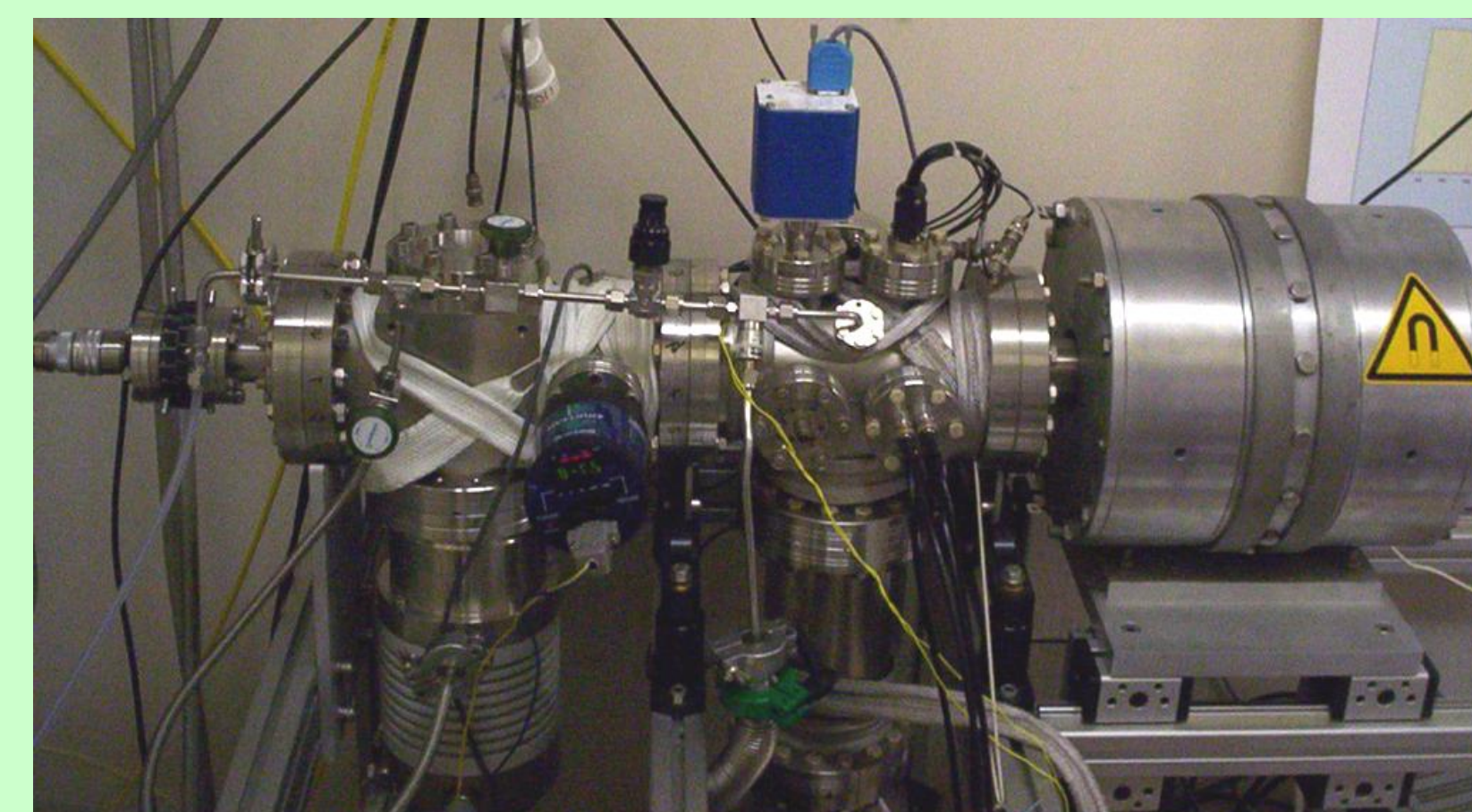


Cellule FTICR cylindrique



La cellule FTICR est cylindrique, ouverte aux deux extrémités avec un diamètre interne de 20mm. Sa géométrie est bien adaptée à la configuration du champ. Un couplage capacitif pour répartir le potentiel d'excitation sur les différentes électrodes est utilisé pour linéariser le champ d'excitation. Les ions peuvent être formés directement dans la cellule par impact électronique ou transférés à l'intérieur à l'aide d'un guide.

Premiers essais avec les guides

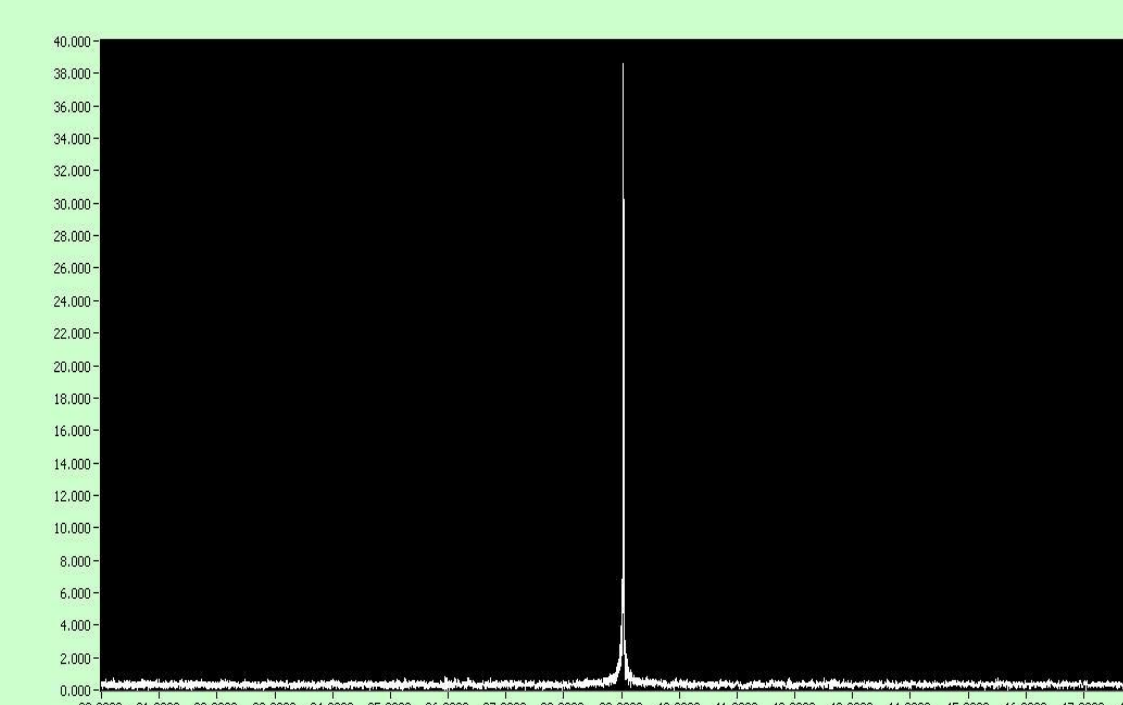


Les ions potassium produits par une source thermoionique ont été transférés dans la cellule à l'aide du guide d'ion filaire et détectés dans la cellule à l'aide de la détection FTICR.

Le guide filaire est constitué d'un fil tendu au centre d'un cylindre et les trajectoires des ions viennent s'enrouler autour du fil.

Les paramètres de fonctionnement du guide ont été caractérisés.

L'étape suivante est la réalisation d'une enceinte comprenant trois étages de pompage différentiel à travers lesquels les ions seront acheminés à l'aide de guides octopolaires.



Détection ICR d'ion potassium produits dans la source externe

L'objectif est de coupler notre spectromètre FTICR avec une source de type tube à écoulement. Dans cette source des ions H_3O^+ produits par une décharge réagissent avec de l'air introduit à une pression de 1 mbar. Les ions H_3O^+ ionisent sélectivement par transfert de proton les composés organiques volatils présents dans l'air qui peuvent être détectés avec une grande sensibilité (dans la gamme des ppb).

Les COV protonés pourront alors être identifiés en profitant de la haute résolution accessible avec le spectromètre FTICR (pouvoir de résolution >100000 à la masse 100).

