



HAL
open science

Multi-Numérologie Basée sur la Modulation Orthogonal Chirp Division Multiplexing (OCDM) pour la 6G

Vincent Savaux

► **To cite this version:**

Vincent Savaux. Multi-Numérologie Basée sur la Modulation Orthogonal Chirp Division Multiplexing (OCDM) pour la 6G. GRETSI, Aug 2023, Grenoble (FR), France. hal-04212087

HAL Id: hal-04212087

<https://hal.science/hal-04212087v1>

Submitted on 20 Sep 2023

HAL is a multi-disciplinary open access archive for the deposit and dissemination of scientific research documents, whether they are published or not. The documents may come from teaching and research institutions in France or abroad, or from public or private research centers.

L'archive ouverte pluridisciplinaire **HAL**, est destinée au dépôt et à la diffusion de documents scientifiques de niveau recherche, publiés ou non, émanant des établissements d'enseignement et de recherche français ou étrangers, des laboratoires publics ou privés.



Distributed under a Creative Commons Attribution - NonCommercial 4.0 International License

Multi-Numérologie Basée sur la Modulation Orthogonal Chirp Division Multiplexing (OCDM) pour la 6G

Vincent SAVAUX

Laboratoire Connectivité Avancée, b<>com, 1219 Avenue des Champs Blancs, 35510 Cesson-Sévigné, France

vincent.savaux@b-com.com

Résumé – Ce papier traite de la capacité de la modulation OCDM (orthogonal chirp division multiplexing) à être adaptée au concept de multi-numérologie dans un contexte de communications de prochaine génération. En premier lieu, on introduit la modulation OCDM, puis on présente comment l'adapter à la multi-numérologie. On évalue le système par simulations, dont les résultats montrent la résistance inhérente à l'OCDM contre les interférences inter-numérologie (INI), car les interférences sont réparties sur toutes les sous-porteuses, alors qu'elles se concentrent sur les sous-porteuses en bord de spectre en OFDM (orthogonal frequency division multiplexing). Il en résulte que l'OCDM surpasse les performances de l'OFDM en terme de BER (bit error rate), sans besoin d'ajouter une bande de garde entre deux numérologies.

Abstract – This paper deals with the capability of the orthogonal chirp division multiplexing (OCDM) modulation scheme to cope with multi-numerology concept in the context of next generations of communications. The OCDM modulation is first introduced, and then adapted to multi-numerology. We evaluate its performance through simulations, whose results show the inherent robustness of OCDM against inter-numerology interference (INI) as the interference is spread over all subcarriers in OCDM, whereas it is concentrated in particular subcarriers in orthogonal frequency division multiplexing (OFDM). It results that the OCDM waveform largely outperforms the OFDM in term of bit error rate (BER) performance, without need for a guard-band between numerologies.

1 Introduction

La multi-numérologie a été introduite dans le standard 5G *New Radio* (NR) pour offrir de la flexibilité dans le choix des paramètres de la forme d'onde OFDM (orthogonal frequency division multiplexing) afin de répondre aux cas d'usages variés ou adapter le signal à l'environnement de propagation. Il s'agit notamment de pouvoir configurer l'espacement inter-porteuses ou la durée du préfixe cyclique (CP) [1]. Le standard NR permet aussi la transmission de signaux dits "composites" constitués de signaux unitaires de numérologies différentes mais partageant la même bande de fréquence. Cependant, malgré le gain en flexibilité apporté par la multi-numérologie, les signaux composites souffrent d'interférence inter-numérologie (INI) due à la perte d'orthogonalité entre les signaux unitaires, engendrant des dégradations de la qualité du signal à la réception. L'INI a été largement analysée pour la multi-numérologie OFDM dans [2] et de nombreuses solutions ont été proposées dans la littérature pour l'atténuer ou la supprimer. Parmi elles, la plus simple consiste à insérer une bande de garde entre les signaux de numérologies différentes [3], au prix d'une baisse d'efficacité spectrale du signal composite.

Alternativement, il est suggéré dans ce papier de considérer la modulation OCDM (orthogonal chirp division multiplexing) [4] pour une application à la multi-numérologie. En effet, l'OCDM est une solution envisageable pour les communications post-5G ou 6G, pour sa robustesse vis-à-vis des canaux doublement sélectifs en fréquence et en temps, et plus généralement aux inter-

férences. De plus, la modulation OCDM peut être simplement décrite à base de transformée de Fourier discrète (TFD) précédée d'un précodage, ce qui la rend rétro-compatible avec de nombreux systèmes OFDM [5, 6]. Dans ce papier, on décrit en détail les signaux multi-numérologie OCDM en fréquence et en temps, ainsi que le transmetteur correspondant (Section 2). On montre ensuite par simulation la supériorité de l'OCDM sur l'OFDM en terme de performance dans un tel contexte (Section 3). En particulier, l'OCDM permet d'étaler l'INI équitablement sur toutes les sous-porteuses là où l'OFDM les concentre sur les sous-porteuses voisines d'un signal de numérologie différente. Cela permet au signal composite OCDM d'être transmis sans ajout d'une bande de garde, et donc sans perte d'efficacité spectrale.

2 OCDM & multi-numérologie

2.1 La modulation OCDM

La modulation OCDM est une forme d'onde multi-porteuse définie à base de transformée de Fresnel des symboles de constellation à transmettre, à la place de la transformée de Fourier en OFDM [4]. Ainsi, l'information est portée par des chirps en OCDM au lieu des sinusoides en OFDM. Cependant, il a été montré dans [5, 6] que le signal OCDM peut être simplement généré par une transformée de Fourier discrète inverse (TFDI) précédée par un précodage à base de TFD et de multiplication par un chirp. On considère dans ce papier un modèle générique du signal OCDM, tel que présenté dans [5, 6], composé de K sous-

porteuses utiles précodées, et d'une TFDI de taille $N \geq K$. On définit alors Q le nombre d'éventuelles sous-porteuses nulles sur chaque bord du spectre de telle sorte que $N = K + 2Q$. Dans ce cas, les échantillons x_n avec $n = 0, 1, \dots, N - 1$ du signal OCDM x (suréchantillonné si $Q > 0$), peuvent s'écrire comme suit (voir [6] pour plus de détails) :

$$x_n = \sum_{m=0}^{N-1} \alpha_m \underbrace{\frac{\sqrt{K}}{KN} e^{j\pi \frac{(m-Q)^2}{K}} \left[\sum_{k=0}^{K-1} C_k e^{-2j\pi k \frac{(m-Q)}{K}} \right]}_{X_m} \times e^{2j\pi \frac{mn}{N}}, \quad (1)$$

où C_k sont les symboles de constellation, X_m sont les échantillons fréquentiels précodés, $\alpha_m = 0$ si la $m^{\text{ème}}$ sous-porteuse est nulle et $\alpha_m = 1$ sinon. On remarque donc que x_n s'écrit comme la TFDI de X_m . À noter que (1) correspond au cas où K est pair, mais une expression similaire peut être dérivée pour K impair (non exprimée ici). Le schéma de modulation OCDM générique (1) est illustré en figure 1, où une seule des deux branches doit être considérée (le schéma est plus générique et correspond au cas multi-numérologie). Les principaux avantages de l'OCDM défini comme (1) sont de pouvoir générer un signal x dont la fréquence d'échantillonnage est complètement ajustable et d'être rétro-compatible avec les systèmes OFDM existants, l'OCDM pouvant être vu comme de l'OFDM avec précodage. De plus, cela permet l'application de l'OCDM au concept de multi-numérologie, comme présenté ci-après.

2.2 Multi-numérologie à base d'OCDM

On considère un système multi-numérologie à base d'OCDM composé de deux signaux x^{NS} et x^{WS} partageant la même bande de fréquence de largeur B_w , où les exposants NS et WS indiquent respectivement *narrow subcarrier* et *wide subcarrier*. L'espace inter-porteuse correspondant est défini par $\Delta_f^{NS} = \frac{B_w}{N}$ et $\Delta_f^{WS} = \frac{B_w}{M}$, où N et M sont les nombres de sous-porteuses des signaux x^{NS} et x^{WS} . De plus, pour assurer un alignement des symboles OCDM des deux numérologies et en accord avec le standard 5G [1], on suppose que le rapport $R = \frac{N}{M}$ est une puissance de 2. Comme le montre la figure 1 et comme c'est fait dans [2] pour l'OFDM, le transmetteur multi-numérologie est composé de plusieurs branches en parallèle (ici deux). Chacune comprend un précodeur, la TFDI, et l'ajout du préfixe cyclique (CP). Pour assurer un alignement temporel entre les signaux OCDM NS et WS, R symboles OCDM WS sont concaténés. Éventuellement, un filtrage (bloc "Fil.") des signaux tel qu'effectué dans [5] peut être appliqué pour réduire l'émission hors bande et contraindre le spectre (non traité dans ce papier). Le signal composite est formé par addition des deux signaux x^{NS} et x^{WS} , qui peuvent être isolés en fréquence par une bande de garde de largeur Δ_f qu'on suppose être un multiple de Δ_f^{NS} . Il est à noter que le cas où plus de deux numérologies sont transmises peut être abordé simplement en considérant une paire de signaux à la fois [2]. On décrit dans la suite les signaux x^{NS} et

x^{WS} et le signal composite x .

À partir de (1), on peut écrire les échantillons fréquentiels précodés X_m^{NS} et $X_{m'}^{WS}$ des deux signaux OCDM NS et WS, où $m = 0, 1, \dots, N - 1$ et $m' = 0, 1, \dots, M - 1$ sont les indices fréquentiels. X_m^{NS} est donné dans (2), où K_N est le nombre de sous-porteuses utiles, Q_N est le nombre de porteuses nulles sur le bord inférieur de la bande (le bord inférieur se situe en haut des TFDI dans la figure 1). Les $P_N = N - Q_N + K_N$ sous-porteuses nulles restantes, et d'indices $Q_N + K_N \leq m \leq N - 1$, rassemblent l'éventuelle bande de garde, les sous-porteuses dédiées au signal WS et les sous-porteuses nulles sur le bord supérieur du spectre. $X_{m'}^{WS}$ est donné dans (3), où K_W est le nombre de sous-porteuses utiles, et Q_W rassemble les porteuses nulles sur le bord inférieur du spectre, les sous-porteuses dédiées au signal NS, et l'éventuelle bande de garde. Les $P_W = M - (Q_W + K_W)$ sous-porteuses restantes correspondent aux sous-porteuses nulles sur le bord supérieur du spectre.

On définit N_{CP} et M_{CP} les tailles de CP des signaux x^{NS} et x^{WS} , tels que $\frac{N_{CP}}{M_{CP}} = R$, et $x^{NS,CP}$ et $x_r^{WS,CP}$ les signaux temporels après TFDI (x^{NS} et x^{WS}) et insertion du CP, avec $r = 0, 1, \dots, R - 1$. Les échantillons de $x^{NS,CP}$ et $x_r^{WS,CP}$ peuvent alors s'écrire

$$x_n^{NS,CP} = \sum_{m=0}^{N-1} X_m^{NS} e^{2j\pi \frac{m}{N} ((n - N_{CP}) \bmod N)}, \quad (4)$$

où $0 \leq n \leq N + N_{CP} - 1$, et

$$x_{n',r}^{WS,CP} = \sum_{m'=0}^{M-1} X_{m',r}^{WS} e^{2j\pi \frac{m'}{M} ((n' - M_{CP}) \bmod M)}, \quad (5)$$

où $0 \leq n' \leq M + M_{CP} - 1$. Il convient de noter que $x^{NS,CP}$ et $x_r^{WS,CP}$ ont la même fréquence d'échantillonnage mais que $x^{NS,CP}$ est R fois plus long que $x_r^{WS,CP}$. Afin que les deux signaux partagent la même base d'indices d'échantillons temporels $0 \leq n \leq N + N_{CP} - 1$, on pose $n = n' + r(M + M_{CP})$. Alors, pour tout $r = 0, 1, \dots, R - 1$, (5) se réécrit sous la forme (6).

Finalement, le signal composite, qu'on note x_n^{CP} , avec $n = 0, 1, \dots, N + N_{CP} - 1$, est la somme de $x_n^{NS,CP}$ et des R symboles $x_{n',r}^{WS,CP}$:

$$x_n^{CP} = x_n^{NS,CP} + \underbrace{\gamma \sum_{r=0}^{R-1} x_{n',r}^{WS,CP}}_{x_n^{WS,CP}}, \quad (7)$$

où on définit $x_n^{WS,CP}$ comme les R symboles $x_r^{WS,CP}$ concaténés, et γ est un coefficient à valeur réelle permettant d'ajuster la puissance de $x_n^{WS,CP}$ par rapport à celle de $x_n^{NS,CP}$. Il est important de noter que la génération de x^{CP} est un processus irréversible, dans le sens où il n'est pas possible de démoduler $x^{NS,CP}$ (resp. $x_r^{WS,CP}$) sans engendrer de l'interférence inter-numérologie (INI) provenant de $x_r^{WS,CP}$ (resp. $x^{NS,CP}$). Cette interférence est inhérente à la perte d'orthogonalité entre les deux signaux à la réception due à la différence de taille des

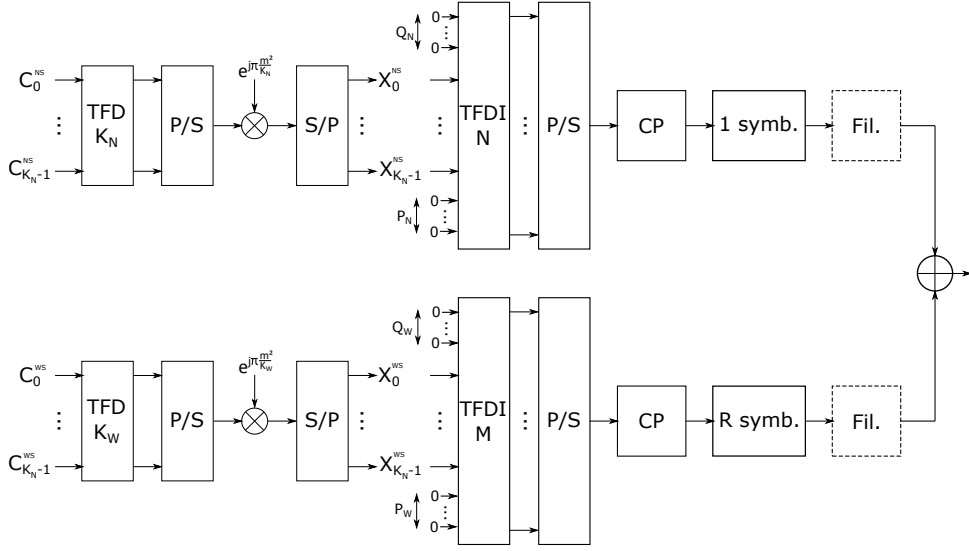


FIGURE 1 – Transmetteur multi-numéologie à base d’OCDFM : la branche du haut correspond au NS, celle du bas au WS.

$$X_m^{NS} = \begin{cases} 0, & 0 \leq m \leq Q_N - 1 \\ \frac{e^{j\pi \frac{(m-Q_N)^2}{K_N}}}{\sqrt{K_N N}} \sum_{k=0}^{K_N-1} C_k^{NS} e^{-2j\pi \frac{k(m-Q_N)}{K_N}}, & Q_N \leq m \leq Q_N + K_N - 1 \\ 0, & Q_N + K_N \leq m \leq N - 1 \end{cases}, \quad (2)$$

$$X_{m'}^{WS} = \begin{cases} 0, & 0 \leq m' \leq Q_W - 1 \\ \frac{e^{j\pi \frac{(m'-Q_W)^2}{K_W}}}{\sqrt{K_W M}} \sum_{k=0}^{K_W-1} C_k^{WS} e^{-2j\pi \frac{k(m'-Q_W)}{K_W}}, & Q_W \leq m' \leq Q_W + K_W - 1 \\ 0, & Q_W + K_W \leq m' \leq M - 1 \end{cases}, \quad (3)$$

$$x_{n,r}^{WS,CP} = \begin{cases} \sum_{m'=0}^{M-1} X_{m',r}^{WS} e^{2j\pi \frac{m'}{M} ((n-M_{CP}-r(M+M_{CP})) \bmod M)}, & \text{if } r(M + M_{CP}) \leq n \leq (r+1)(M + M_{CP}) - 1 \\ 0, & \text{else} \end{cases}. \quad (6)$$

fenêtres de réception : N pour le signal x^{NS} et M pour chacun des symboles x_r^{WS} . La solution la plus simple pour limiter l’INI en OFDM consiste à laisser une bande de garde entre les signaux NS et WS [3], au prix d’une perte en efficacité spectrale. Il est montré par simulation dans la suite que l’OCDFM est inhéremment plus robuste aux INI que l’OFDM, sans nécessité d’ajout d’une bande de garde, ce qui en fait un bon candidat pour une application en multi-numéologie. Il est à noter que l’expression de l’INI peut être déduite de (2)-(7) mais n’est pas développée dans ce papier par manque de place.

3 Résultats de simulation

Les résultats de simulations montrent les performance de la modulation OCDFM comparée à l’OFDM (sans filtrage, mais extensible au cas filtré) en terme d’EVM (*error vector magnitude*),

donnée en % et de BER (*bit error rate*). Les performances sont mesurées après démodulation, qui comprend les blocs inverses à ceux présentés dans la figure 1 (mais non détaillés dans ce papier), et où chaque numéologie nécessite une branche dédiée : le retrait du CP, une TFD de taille N ou M , le retrait des porteuses nulles, et le décodage comprenant la multiplication par le conjugué du chirp et la TFDI de taille K_N ou K_W . Tous les résultats ont été obtenus en considérant des signaux multi-numéologie où $\Delta_f^{NS} = 15$ kHz, $\Delta_f^{WS} = 30$ kHz, soit $R = 2$, ainsi que $K_N = 2K_W = 256$ et $N = 2M = 1024$. La taille de CP a été fixée à $\frac{1}{16}$ (e.g. 16 échantillons pour le signal NS). Aucun intervalle de garde n’est introduit. Les valeurs de performance obtenues ont été moyennées sur au moins 10^4 itérations.

La figure 2 montre l’EVM (en %) en fonction des indices de sous-porteuses du signal NS. On rappelle que l’EVM mesure l’erreur quadratique moyenne entre les symboles de constella-

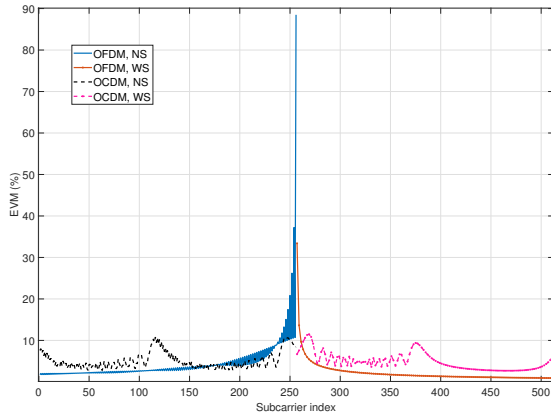


FIGURE 2 – EVM (%) en fonction des indices de sous-porteuses (NS). Comparaison de l’OFDM et de l’OCDFM sans bande de garde.

tion transmis et reçus, normalisé par $\mathbb{E}\{|C_k|^2\}$ (qui vaut 1 si la constellation est normalisée). On considère ici une QPSK (*quadrature phase shift keying*). L’indication NS (resp. WS) indique qu’on mesure l’EVM sur les sous-porteuses NS (resp. WS) et donc affectées par l’INI provenant du signal WS (resp. NS). On observe que l’EVM de l’OFDM-NS varie de 2 à 89% (2 à 35% pour OFDM-WS), et les valeurs maximales se situent sur les sous-porteuses centrales, *i.e.* les plus proches du signal voisin de numérologie différente. À l’inverse l’EVM de l’OCDFM varie seulement de 3 à 12% et plus réparti sur toutes les sous-porteuses. Cela montre la capacité de l’OCDFM à étaler les erreurs dues à l’INI de manière équitable entre les sous-porteuses. D’autre part, selon [7], l’EVM maximum accepté pour transmettre une QPSK en 5G est 17.5%, donc certaines porteuses ne respectent pas le masque d’EVM fixé par la 5G en OFDM, là où toutes sont valides (ainsi que pour transmettre des constellations plus élevées) en OCDFM.

Pour compléter les résultats précédents, la figure 3 montre le BER en fonction du rapport signal à bruit (ou SNR) de -4 à 18dB pour l’OCDFM comparé à l’OFDM. La courbe correspondant au cas sans INI a été affichée comme borne inférieure de performance atteignable. Les mêmes paramètres que précédemment sont gardés, mais une constellation 16-QAM (*quadrature amplitude modulation*) est considérée. De plus, un canal à bruit blanc additif gaussien a été appliqué. On observe que la performance de l’OFDM atteint une borne inférieure de $BER = 10^{-3}$ là où l’OCDFM n’atteint pas de borne inférieure dans la plage de SNR considérée. Ces résultats corroborent ceux obtenus précédemment et montrent la supériorité de l’OCDFM contre l’OFDM dans un contexte de multi-numérologie, notamment car l’OCDFM permet d’étaler les erreurs dues à l’INI sur toutes les sous-porteuses.

4 Conclusion

Dans ce papier, on a montré comment la modulation OCDFM peut s’adapter au concept de multi-numérologie, et comment

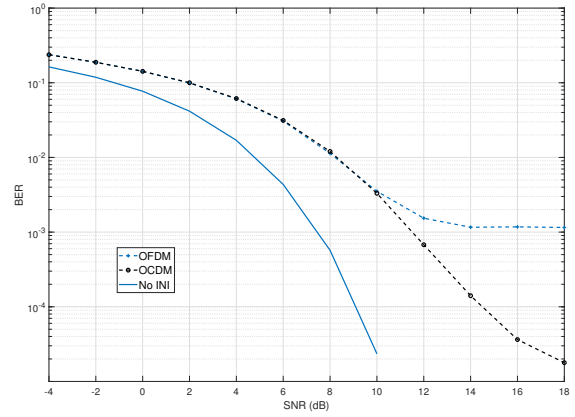


FIGURE 3 – BER en fonction du SNR (dB). Comparaison de l’OFDM et de l’OCDFM sans bande de garde.

elle dépasse l’OFDM en performance dans ce contexte. Les signaux OCDFM multi-numérologie ont été introduits en détail, dans les domaines fréquentiel et temporel. Ensuite, une comparaison des performances (EVM et BER) a été présentée au travers de résultats de simulations. Il y est montré que l’OCDFM est plus robuste à l’INI en ce sens que les interférences sont étalées de manière équitable sur toutes les sous-porteuses en OCDFM, là où elles se concentrent sur les sous-porteuses proches des signaux de numérolologies différentes en OFDM. Cela évite en outre l’ajout d’une bande de garde entre les différents signaux et donc une perte d’efficacité spectrale. On en conclut donc que l’OCDFM est un bon candidat pour les futurs standards de communications incluant de la multi-numérologie.

Références

- [1] 3GPP, “3GPP TS 38.211, Physical channels and modulation (Release 17, v17.3.0),” 3GPP, Tech. Rep., September 2022.
- [2] A. B. Kihero, M. S. J. Solaija, and H. Arslan, “Inter-Numerology Interference for Beyond 5G,” *IEEE Access*, vol. 7, pp. 146 512–146 523, 2019.
- [3] D. Demmer, R. Gerzaguet, J.-B. Doré, and D. Le Ruyet, “Analytical study of 5G NR eMBB co-existence,” in *2018 25th International Conference on Telecommunications (ICT)*, June 2018, pp. 186–190.
- [4] X. Ouyang and J. Zhao, “Orthogonal chirp division multiplexing,” *IEEE Transactions on Communications*, vol. 64, no. 9, pp. 3946–3957, 2016.
- [5] M. S. Omar and X. Ma, “Spectrum design for orthogonal chirp division multiplexing transmissions,” *IEEE Wireless Communications Letters*, vol. 9, no. 11, pp. 1990–1994, 2020.
- [6] V. Savaux, “Flexible Communication System for 6G Based on Orthogonal Chirp Division Multiplexing,” in *2022 1st International Conference on 6G Networking (6GNet)*, 2022, pp. 1–5.
- [7] 3GPP, “3GPP TS 38.104, 5G NR Base Station (BS) radio transmission and reception (Release 17, v17.5.0),” 3GPP, Tech. Rep., April 2022.