



HAL
open science

Le château de la Groulais à Blain: un exemple d'architecture militaire du pays nantais, du XIIIe au XVIe siècle

Patrick Bellanger, Jocelyn Martineau

► To cite this version:

Patrick Bellanger, Jocelyn Martineau. Le château de la Groulais à Blain: un exemple d'architecture militaire du pays nantais, du XIIIe au XVIe siècle. Bulletin de la Société Archéologique et Historique de Nantes et de Loire-Atlantique, 2017, 152, pp.99–132. hal-04206019

HAL Id: hal-04206019

<https://hal.science/hal-04206019>

Submitted on 30 Sep 2023

HAL is a multi-disciplinary open access archive for the deposit and dissemination of scientific research documents, whether they are published or not. The documents may come from teaching and research institutions in France or abroad, or from public or private research centers.

L'archive ouverte pluridisciplinaire **HAL**, est destinée au dépôt et à la diffusion de documents scientifiques de niveau recherche, publiés ou non, émanant des établissements d'enseignement et de recherche français ou étrangers, des laboratoires publics ou privés.



Distributed under a Creative Commons Attribution - NonCommercial 4.0 International License

Le château de la Groulais à Blain : un exemple d'architecture militaire du pays nantais, du XIII^e au XVI^e siècle

Le château de la Groulais à Blain est aujourd'hui l'une des plus grandes places fortes du département de la Loire-Atlantique avec Ancenis, Oudon, Clisson, Châteaubriant et le château des ducs à Nantes. Elle était avant la Révolution l'une des trois grandes résidences des ducs de Rohan avec Josselin et Pontivy. De fait, son histoire a suivi à quelques événements près, le même déroulement complexe depuis sa fondation méconnue dans les abords d'une agglomération d'origine antique, jusqu'aux destructions et reconstructions successives de la fin du Moyen Âge et de la période moderne. Son inscription en 1924 puis son classement en 1977 a inauguré plus récemment une nouvelle phase de travaux de restauration accompagnée de recherches historiques, de sondages et de fouilles archéologiques qui ont partiellement renouvelé les connaissances du site historique. Cet article a ainsi pour objet d'en présenter une synthèse et de dresser un premier bilan des connaissances dont la publication puisse servir aux recherches à venir¹.

Le contexte général

Blain se situe à 35 kilomètres au nord de Nantes sur la rive droite de l'Isac, affluent de la Vilaine canalisé au XIX^e siècle pour former le canal de Nantes à Brest. Dès le haut Moyen Âge, le bourg s'est développé du côté nord de la rivière, à l'emplacement d'une agglomération antique implantée sur un carrefour de voies reliant Vannes à Angers et Nantes à Rennes (*figure 1*). Le château de la Groulais est localisé quant à lui de l'autre côté de l'Isac, sur la rive gauche, sur un socle rocheux affleurant des terrains marécageux à une altitude moyenne de 20 mètres NGF. La forteresse doit son importance à sa situation stratégique inchangée depuis l'Antiquité.

1. Cette monographie rédigée avec la collaboration de Patrick Bellanger, reprend la notice BELLANGER, Patrick, MARTINEAU, Jocelyn, « Le château de la Groulais à Blain (44), un exemple d'architecture militaire du XIII^e et du XV^e siècle dans le centre du duché de Bretagne », dans Jocelyn MARTINEAU (coord.), *Projet collectif de recherche Enceintes médiévales du Grand Ouest*, Nantes, Direction régionale des affaires culturelles (DRAC) Pays-de-la-Loire/Service régional de l'archéologie, 2011, p. 52-67. Elle est également tirée de l'étude documentaire réalisée pour la DRAC en 2000, Martineau, Jocelyn, *Le château de Blain, étude documentaire*, Nantes, DRAC Pays-de-la-Loire/Conservation régionale des monuments historiques (CRMH), 2000.

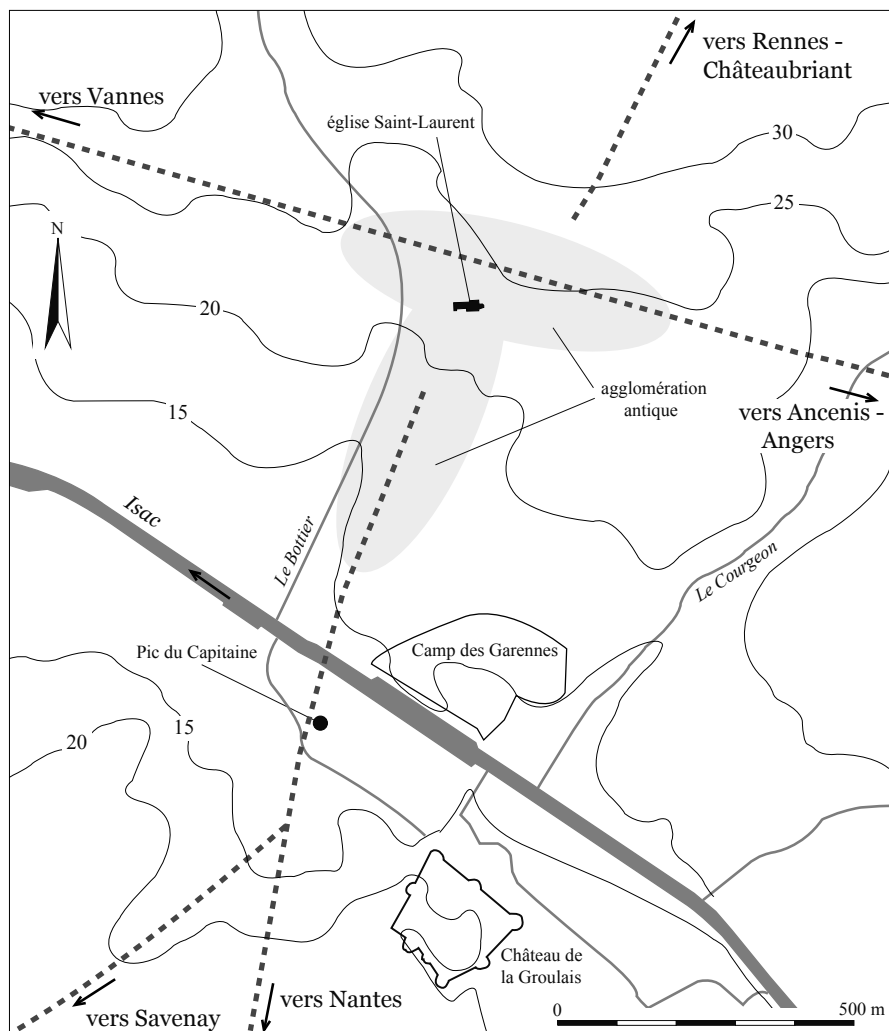


Figure 1 – Blain, localisation topographique et archéologique du château de la Groulais (réal. P. Bellanger)

État des connaissances historiques et archéologiques

Les fonds documentaires

Le fonds documentaire le plus riche concernant l'histoire du château de Blain est conservé à la Médiathèque de Nantes. Le fonds Bizeul contient les pièces originales se rapportant aux travaux de construction, de réparation et d'entretien du château et du parc de la Groulais entre 1378 et 1547. On y trouve également des quittances de paiement des gages des capitaines, hommes d'armes et arbalétriers du château, des quittances et pièces de comptes touchant l'administration de la châtellenie de Blain et du Gâvre au temps d'Olivier de Clisson et des vicomtes de Rohan entre les ^{xiv}^e et ^{xvi}^e siècles. Le carton 1720 contient notamment une copie par J. Bizeul du

Discours de la prise et ruine de Blain advenue en novembre 1591. Du reste, l'étendue des possessions des Rohan en Bretagne permet d'isoler dans le chartrier quelques documents des châtelainies d'Hennebont (Morbihan), de Josselin (Morbihan) et de Quimperlé (Finistère). J. Bizeul a réuni et classé méthodiquement toutes ces pièces dans le but vraisemblable de publier une Histoire de Blain. Si la publication n'a jamais vu le jour, l'érudit a tout de même laissé quatre volumes manuscrits, non datés, intitulés *Histoire de Blain et de son château depuis le x^e siècle jusqu'à nos jours*². Ces ouvrages sont accompagnés d'un carton *Preuves pour servir à l'Histoire de Blain*, qui réunit des copies, des extraits de chartes et un bon nombre de pièces originales des xvii^e et xviii^e siècles³. S'ajoute à cela une trentaine de dessins, de gouaches et plans divers montrant des vues du château et du parc, dessinées par l'architecte Louis Prével et J. Bizeul au cours du xix^e siècle. Le fonds Prével complète utilement le fonds Bizeul. Les archives privées de cet architecte nantais du xix^e siècle présentent de nombreuses copies d'actes médiévaux et modernes concernant le château de Blain⁴.

Les Archives départementales de Loire-Atlantique conservent, pour Blain, une partie du fonds Bizeul, les archives privées des différents propriétaires du château au xix^e siècle, ainsi que les documents administratifs issus de l'acquisition de terrains appartenant aux Janzé, pour le creusement du canal de Nantes à Brest. Il subsiste également quelques plans du domaine du château de Blain, notamment des matrices cadastrales de 1836. Les Archives départementales d'Ille-et-Vilaine, à Rennes, conservent quant à elles deux fonds privés très utiles pour alimenter l'histoire de Blain de sources diplomatiques sur l'histoire civile et militaire de la Bretagne médiévale et moderne : le fonds La Bigne-Villeneuve⁵ et le fonds La Borderie⁶. Ce dernier, certainement le plus riche, possède des copies d'aveux pour la seigneurie de Blain et des notes et extraits d'actes divers rendus par les Rohan⁷.

Les papiers de la maison Rohan conservés aux Archives nationales, datés des xii^e-xviii^e siècles, ne contiennent aucune information sur la gestion du domaine de Blain au Moyen Âge ou sous l'Ancien Régime. Le seul document important est l'exemplaire original de l'acte de vente des terres, forêts, forges, moulins, propriétés et héritages du comte de Rohan-Chabot « sis dans les départements du Morbihan, de Loire-Inférieure, de Côte-du-Nord et du Finistère », au comte de Janzé le « 7 fructidor an 10 » (25 août 1802), pour 1 480 000 livres tournois⁸.

La Médiathèque du patrimoine et de l'architecture conserve un seul carton dans lequel sont archivés cinq dossiers de travaux monuments historiques (MH) classés par ordre de dépôt, de 1987 à 1941⁹. Le dossier de 1987 contient huit clichés de la tour du Connétable prise avant restauration (architecte en chef des Monuments historiques

2. BIZEUL, Louis., *Histoire de Blain et de son château depuis le ix^e siècle jusqu'à nos jours*, manuscrit in folio, 4 vol., Médiathèque Nantes, fonds Bizeul, 1673, 1676, le quatrième se trouve au musée de Blain.

3. *Ibid.*, fonds Bizeul, 1677.

4. *Ibid.*, fonds Prével, 2166, 2195 et 2196.

5. Arch. dép. Ille-et-Vilaine, fonds La Bigne-Villeneuve, 1 F 572-937.

6. *Ibid.*, fonds La Borderie, 1 F 728.

7. *Ibid.*, fonds La Borderie, 1 F 754.

8. Arch. nat., MC, XCI, 1392.

9. Médiathèque du patrimoine, Bibliothèque, BLAIN, 81/44/14 – 1272 a.

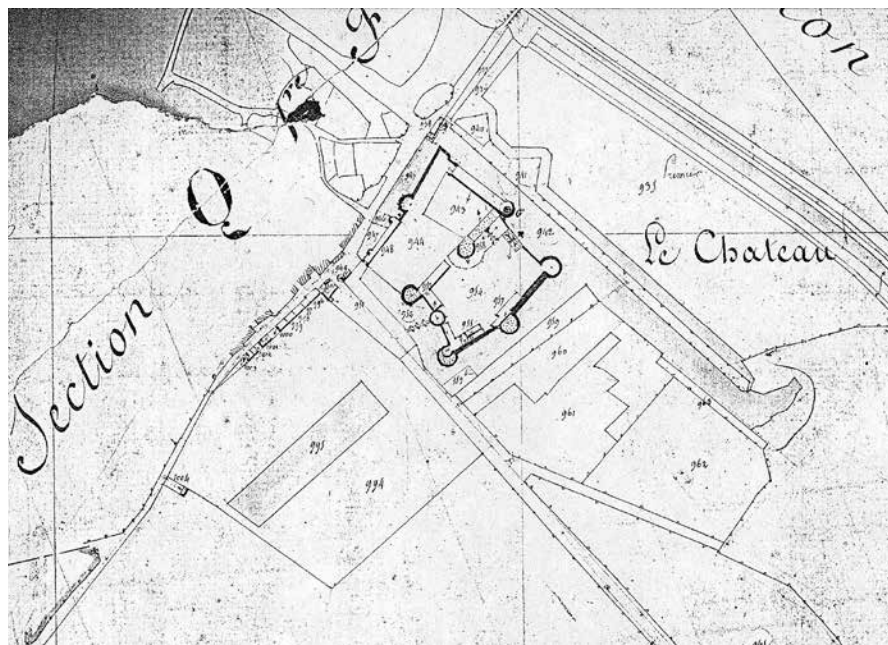


Figure 2 – Blain, plan général du château de la Groulais (Arch. dép. de Loire-Atlantique, plan cadastral de 1836, section Q2)

[ACMH], Hervé Chouinard). Celui de 1971 conserve cinq clichés de la tour du Pont-Levis avant restauration. La toiture en poivrière est presque entièrement découverte du fait du mauvais état général des structures (ACMH, Pierre Prunet). Le dossier de 1951-1955 contient cinq petits clichés montrant l'angle sud-ouest du logis du Roi et de la tour du Connétable (ACMH, H. Choisel). Enfin, le dossier de 1941 indique par une note administrative laconique que la tour du Pont-Levis, occupée par les Allemands, a subi un incendie dû aux appareils de chauffage (aucune mention de travaux ultérieurs, aucun cliché).

Le Bureau des archives courantes, partie de la Médiathèque du Patrimoine, conserve les dossiers de classement et d'inscription du château de 1924 et 1977¹⁰. Le dossier de recensement est constitué de quarante-quatre clichés, datés du 19 juin 1952. Ces vues sont particulièrement intéressantes du fait des nombreux détails photographiés (notamment les charpentes).

L'archéologie

Paul Soullard mentionne des fouilles vers 1890 dans la tour de l'Horloge où a été trouvé un trésor monétaire de 30 kilogrammes : 3 091 marcs datés de Henri III à Henri IV (1580-1591)¹¹. Le coffre dans lequel était renfermé le trésor a été déposé

10. *Ibid.*, Bureau des archives courantes, 044 – BLAIN, 44015 4001.

11. SOULLARD, Paul, « Compte-rendu de la découverte d'un trésor au château de Blain », *Bulletin de la Société archéologique de Nantes et de la Loire-Inférieure*, t. XLVI, 1905, p. 1-9.

au fond de la fosse de latrines de la tour, à 8,50 mètres de profondeur. Conservé chez la marquise d'Horschel en 1909, il est aujourd'hui perdu. Henri Sorin précise que de nouvelles fouilles ont été effectuées vers 1920 à l'angle nord-est de la terrasse de l'Orangerie¹². Les fondations d'une « ancienne tour de 12 mètres de diamètre », attribuée à Guéguon de Blain, ont alors été dégagées et situées de façon schématique sur le plan général de l'auteur. Aucun rapport n'a été retrouvé pour les fouilles de 1920. Aucune autre fouille n'a été entreprise avant les sondages menés par Patrick Bellanger à partir de 1994. Les trois campagnes de sondages archéologiques ont été menées le long de la courtine orientale de la basse-cour, entre la tour des Prisons et le boulevard est. Chaque opération a fait l'objet d'un rapport conservé au Service régional de l'archéologie, à la DRAC des Pays-de-la-Loire à Nantes. La stratigraphie relevée au contact de la courtine a montré la complexité d'un secteur perturbé par de très nombreuses reprises de maçonneries¹³. La dernière opération de fouille réalisée en 2015 et 2016 par la société Archéodunum, sous la responsabilité de Fabien Briand, a concerné la douve et le pont-levis de la tour porte circulaire¹⁴.

Les publications

Dom Morice est le premier à éditer, entre 1750 et 1756, une *Histoire de Bretagne* accompagnée de pièces justificatives recueillies dans les fonds les plus importants de

12. SORIN, Henri, « Post-scriptum à l'histoire de Blain de Bizeul (étude du château) », *Bulletin de la Société archéologique et historique de Nantes et de la Loire-Inférieure*, t. LXXII, 1932, p. 31.

13. Désormais pour une majeure partie propriété de la commune de Blain, le château de la Groulais a fait l'objet de travaux de restauration portant principalement sur la courtine orientale. Ces travaux ont été réalisés par l'association Chantiers histoire et architecture médiévale (CHAM) sous la conduite de Philippe Perron, architecte du patrimoine (BARBARA, Muriel, *Blain, Château-fort de la Groulais, couronnement de la tour sud-est pour une mise au jour des structures, rapport de sondages archéologiques*, dactyl., Nantes, CHAM, Service régional d'archéologie, 1992 ; PERRON, Philippe, *Blain, Château, chantier CHAM, compte-rendu de travaux*, dactyl., *ibid.*, 1995 ; *Id.*, *Blain, Château, chantier CHAM, compte-rendu de travaux*, dactyl., *ibid.*, 1996 ; *Id.*, *Blain, Château, chantier CHAM, compte-rendu de travaux*, dactyl., *ibid.*, 1997 ; *Id.*, *Blain, Château, chantier CHAM, compte-rendu de travaux*, dactyl., *ibid.*, 1998) et la surveillance du Service régional d'archéologie. Dans ce cadre et depuis 1995, plusieurs sondages archéologiques ont été effectués, principalement dans le secteur de la tour des Prisons et de la courtine est (BELLANGER, Patrick, *Blain, Château de la Groulais, rapport de sondages archéologiques*, dactyl., Nantes, AFAN/Service régional d'archéologie, 1995 ; *Id.*, *Blain, Château de la Groulais, rapport de sondages archéologiques*, dactyl., *ibid.*, 1996 ; *Id.*, *Blain, Château de la Groulais, rapport de sondages archéologiques*, dactyl., *ibid.*, 1997 ; *Id.*, *Blain, Château de la Groulais, rapport de sondages archéologiques*, dactyl., *ibid.*, 1998 ; *Id.*, *Blain, Château de la Groulais, rapport de sondages archéologiques*, dactyl., Nantes, INRAP, Service régional d'archéologie, 2005). Les sondages ainsi que les travaux du CHAM ont fourni de nombreux éléments permettant d'entrevoir l'évolution du front oriental du château de Blain. En 2000, une étude documentaire a eu pour objectif de rassembler et d'analyser l'ensemble des abondantes sources archivistiques et iconographiques concernant le château de Blain (MARTINEAU, Jocelyn, *Blain, Château de la Groulais, rapport d'étude documentaire*, dactyl., Nantes, Conservation régionale des monuments historiques, Nantes, 2000). La plupart des archives historiques sont conservées dans le fonds Bizeul, fragment tenu de l'immense chartrier de la maison des Rohan détruit en 1793. Aucune étude complète des élévations n'a encore été conduite à ce jour.

14. Opération inédite dont le rapport a été rendu au Service régional d'archéologie en mars 2017.

la province¹⁵. Il est suivi par dom Lobineau, qui édite en 1757 une nouvelle *Histoire*¹⁶. Le travail des pères bénédictins a permis à nombre d'historiens contemporains d'avoir accès aux copies de documents brûlés ou éparpillés entre 1791 et 1794¹⁷. Parmi ces documents figurent, entre autres, des pièces tirées du chartrier de la maison des Rohan.

Ce n'est qu'à la fin du XIX^e siècle que paraît une nouvelle *Histoire de Bretagne* en six volumes rédigée par A. de La Borderie¹⁸. Le travail de l'érudit porte sur l'histoire civile, militaire et religieuse de l'ensemble du territoire breton. On trouve dans son importante bibliographie, entre autres, la documentation se rapportant à la construction des châteaux de Nantes, Dinan, Vitré, Saint-Malo, Oudon, Josselin, le Grand-Fougeray ou Ancenis¹⁹. De nouveaux recueils de textes ont été rédigés au début du XX^e siècle par les historiens Léon Maître et René Blanchard. Il s'agit de copies manuscrites des principaux mandements des ducs de Bretagne, tirés du Trésor des chartes et conservés aux Archives départementales de Loire-Atlantique²⁰. On y trouve notamment la relation complète du conflit opposant Olivier de Clisson le Vieil et le duc Jean I^{er} le Roux (seconde moitié du XIII^e siècle). Ces ouvrages manuscrits sont complétés par la publication récente des actes de Pierre de Dreux et de Jean I^{er}²¹ qui s'ajoutent aux deux volumes des actes de Jean IV, duc de Bretagne, édités par Michaël Jones²². Une partie des pièces concernent le conflit de succession entre Olivier IV de Clisson et le duc de Bretagne, entre 1380 et 1399.

Le premier témoignage direct sur les événements survenus à Blain pendant les guerres de Religion a été rédigé en 1616 par Agrippa d'Aubigné²³. Il est suivi par celui de Lenoir de Crévain, pasteur à Blain en 1684 et auteur d'une *Histoire de la Réformation en Bretagne*²⁴.

-
15. MORICE, Hyacinthe et TAILLANDIER, Charles, *Histoire ecclésiastique et civile de Bretagne*, 2 vol., Paris, Imp. de Delaguette, 1750-1756 ; MORICE, Hyacinthe, *Mémoires pour servir de preuves à l'histoire ecclésiastique et civile de Bretagne*, 3 vol., Paris, 1742-1746, réimp., Paris, Éd. du Palais-Royal, 1974.
 16. LOBINEAU, Gui-Alexis, *Histoire de Bretagne composée sur les titres et les auteurs originaux*, 2 vol., Paris, Vve F. Muguet, 1707, réimp., Paris, Éditions du Palais-Royal, 1973.
 17. Parmi les fonds les plus importants utilisés par les frères bénédictins, on citera : la *Chronique de Nantes*, le cartulaire de Redon, et des éléments du chartrier des ducs de Bretagne, des archives de la chambre des comptes du Parlement de Bretagne, des archives privées de la maison des Rohan, Condé et La Trémoille.
 18. LA BORDERIE, Arthur de, *Histoire de Bretagne*, 6 vol., Rennes, J. Plihon et L. Hommay, 1898-1914, réimp. Mayenne, J. Floch, 1972.
 19. *Id.*, « Recueil de documents relatifs aux monuments de l'architecture militaire du Moyen Âge en Bretagne », *Bulletin archéologique de l'Association bretonne*, 1893, p. 135-206.
 20. MAITRE, Léon, *Mandements des ducs Jean I^{er}, Jean II, Arthur II et Jean III (1237-1342)*, manuscrit, Arch. Dép. Loire-Atlantique, consultable en salle de lecture.
 21. LÉMEILLAT, Marjolaine (éd.), *Actes de Pierre de Dreux, duc de Bretagne (1213-1237)*, Rennes, Presses universitaires de Rennes/Société d'histoire et d'archéologie de Bretagne, coll. « Sources médiévales de l'histoire de Bretagne », 2016, 294 p. ; *EAD.*, (éd.), *Actes de Jean I^{er}, duc de Bretagne (1237-1286)*, *ibid.*, 2014, 390 p. Ajoutons à propos d'Olivier de Clisson, la traduction récente de HENNEMAN, John Bell, *Olivier de Clisson et la société française sous les règnes de Charles V et Charles VI*, Rennes, Rennes universitaires de Rennes, 2011.
 22. JONES, Michael, *Recueil des actes de Jean IV duc de Bretagne*, 2 vol., Paris, C. Klincksieck, 1980-1983, t. I, 1357-1382, t. II, 1383-1399.
 23. AUBIGNÉ, Agrippa d', *Histoire Universelle*, 1616, t. VII, p. 348.
 24. LENOIR de CREVAIN, *Histoire ecclésiastique de la Bretagne depuis la Réformation jusqu'à l'édit de Nantes*, 1683. Médiathèque Nantes, 38201.

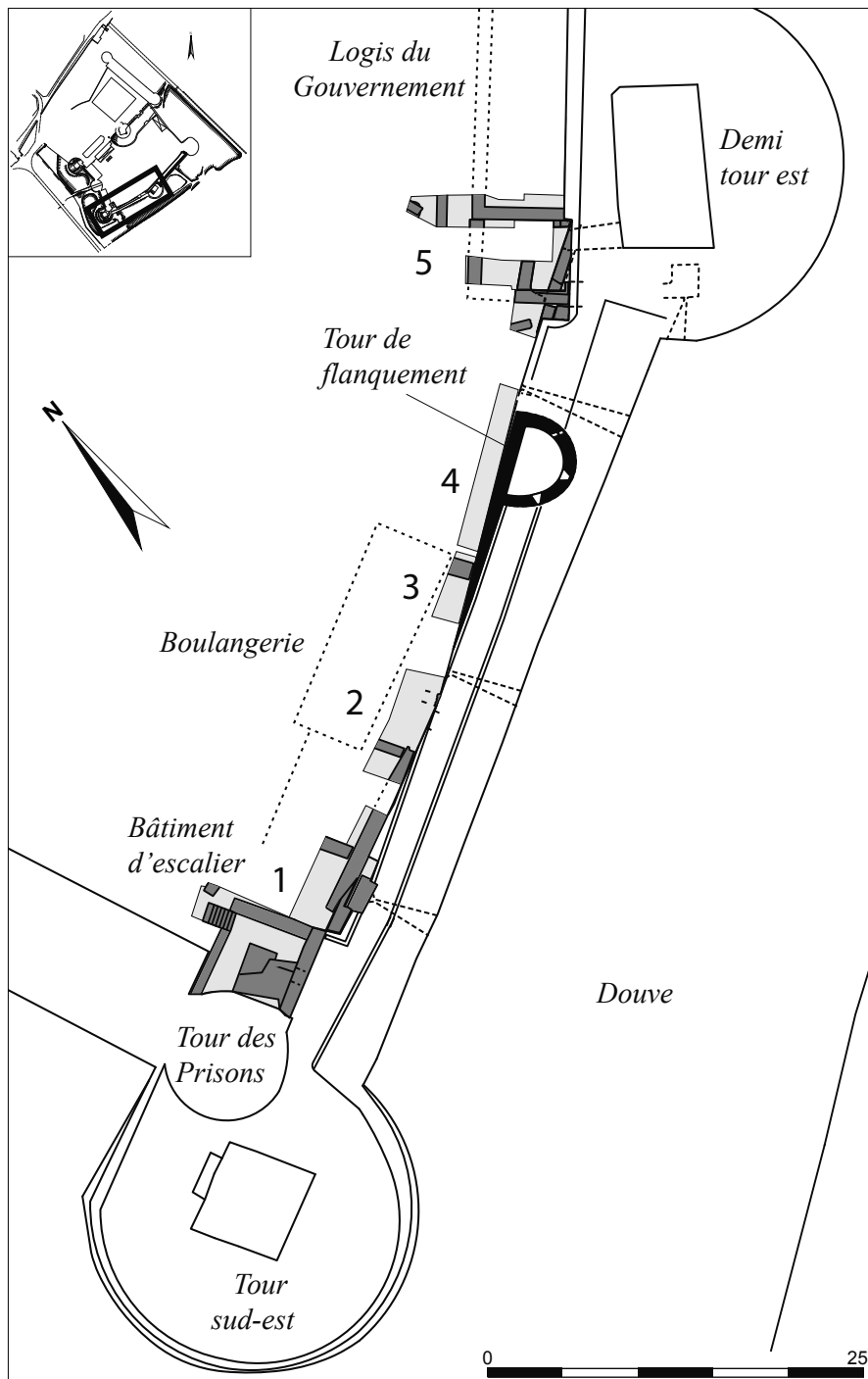


Figure 3 – Blain, plan des sondages archéologiques de 1995 à 2005 (réal. P. Bellanger)

Eugène Viollet-le-Duc publie en 1858 une courte description de la tour du Pont-Levis²⁵. Cette dernière est perçue comme un modèle exemplaire des portes fortifiées construites par le connétable Olivier de Clisson. L'avis est rejeté quelques années plus tard par l'architecte L. Prével, qui date la tour de la seconde moitié du XIII^e siècle²⁶. Ce dernier n'a fait que copier les datations données par J. Bizeul, mort avant d'avoir publié son travail monumental sur le château et la baronnie de Blain²⁷.

H. Sorin publie en 1932 un nouvel article sur le château de Blain²⁸. Il reprend en partie la datation des différentes phases de construction observées par J. Bizeul, en apportant quelques précisions sur les travaux qu'il considère être l'œuvre d'Olivier II de Clisson dans la seconde moitié du XIII^e siècle. Toutes les publications ou travaux universitaires qui ont suivi n'ont fait que reprendre les recherches de Bizeul²⁹.

Les états successifs des fortifications

Les occupations antérieures au château

Les sources textuelles telles que la *Chronique de Nantes* et la *Chronique de Saint-Briec* ou le cartulaire de Redon, parfois falsifiées et de tradition incertaine, ne nous apprennent rien qui puisse être assuré sur l'histoire de Blain à l'époque du haut Moyen Âge. L'occupation du bourg de Blain est toutefois attestée à cette époque par la mise au jour de plusieurs sarcophages en calcaire coquillier, à l'occasion de la reconstruction de l'église Saint-Laurent et de travaux divers au XIX^e siècle. L'église elle-même n'est mentionnée qu'à partir du XII^e siècle.

La destruction en 1842 d'un monticule, le « Pic du Capitaine », constitué par un amoncellement de terre et de pierres sèches placées par couches et situées sur la rive gauche de l'Isac (*figure 1*), a livré trois fragments d'une lampe du haut Moyen Âge ou du Moyen Âge classique.

Sur la rive droite de l'Isac, au confluent formé par cette rivière et le ruisseau du Courgeon, subsistaient au XIX^e siècle les vestiges de deux enclos accolés de forme elliptique, portant le toponyme de Camp des Garennes et cernés de larges douves. Dans l'état actuel de nos connaissances, il demeure difficile de dater ces vestiges mais on peut toutefois constater que l'ancien chemin menant du bourg de Blain au château de la Groulais coupe en écharpe la première enceinte, attestant ainsi pour celle-ci une datation antérieure au début du XII^e siècle, date supposée de la construction du château. Il pourrait s'agir de la motte féodale initiale ou d'une fortification du haut Moyen Âge (*castrum* mentionné en 1123 ?).

25. VIOLLET-le-DUC, Eugène, *Dictionnaire raisonné de l'architecture française du XI^e au XVI^e siècle*, Paris, Bance, 1858, t. III, p. 56 et t. IX, p. 181.

26. PRÉVEL, Louis, « Le château de Blain », *Annales de la Société académique de Nantes*, t. XL, 1869, p. 21-31, 32-37, 100, 116.

27. BIZEUL, Louis, *Histoire de Blain...*

28. SORIN, Henri, « Post-scriptum à l'histoire de Blain... », p. 27-44.

29. GADET-PUGENT, C. *Le château de Blain*, dactyl. mémoire de maîtrise d'Histoire, Université de Paris, 1970, (Médiathèque, Nantes, 140-664/C 155/I-II).

Le château primitif

Une notice du fonds de Marmoutier atteste de la présence de Guégon de Blain dans l'entourage du comte Alain IV, entre 1110 et le 16 avril 1112³⁰. Une notice du cartulaire de Redon, datée du 3 novembre 1148, fait par ailleurs allusion à un certain Inisan, de la maison d'Inisan de Blain³¹.

La première mention fiable du château de Blain apparaît sous la forme de « *castrum Bableni* », dans un diplôme de 1123 par lequel le roi Louis VI confirme les biens possédés par les évêques Félix, *Pascharius* et leurs successeurs. La liste des biens est le reflet incontestable de la situation politique du Nantais durant les deux derniers tiers du x^e siècle, correspondant notamment aux règnes de Louis IV (936-954) et Lothaire (954-986). La mention est fort intéressante, puisqu'elle nous transmet peut-être le nom ancien de Blain et qu'elle suggère qu'un *castrum* existait déjà au x^e siècle³². Bien que la présence d'une forteresse ducale soit attestée au début du xii^e siècle, aucun indice archéologique ne permet actuellement d'en localiser l'emplacement. Les hypothèses de datation retenues par Louis Bizeul et Henri Sorin sont erronées. Ces derniers interprètent les bastions de la fin du xv^e siècle comme des vestiges de tours du xii^e siècle.

Le château xiii^e siècle

Les sources historiques

Il n'existe aucune mention de travaux de constructions entre 1108 et 1378. Toutefois, un certain nombre d'indices historiques et archéologiques laissent supposer l'existence d'une ou plusieurs phases intervenues entre le xiii^e siècle et la première moitié du xiv^e siècle.

L'alliance de la maison de Blain avec celle de Clisson, au tout début du xiii^e siècle, donne naissance à une entité territoriale relativement conséquente située en plein dans le comté de Nantes. Son accroissement sous les Clisson favorise sans conteste l'émergence d'une grande famille féodale possessionnée de part et d'autre des Marches, dépendante ainsi tant du roi de France que du duc de Bretagne. En 1214, les Clisson participent à la victoire de Philippe Auguste contre Jean sans Terre à la bataille de Bouvines. En 1217, le même Guillaume entreprend des travaux de fortification dans son château de Clisson³³. La position stratégique du château de Blain peut tout à fait justifier la construction de nouveaux ouvrages militaires par le même commanditaire. L'absence

30. GUILLOTTEL, Hubert, *Les Actes des ducs de Bretagne (944-1148)*, dactyl., thèse de doctorat d'histoire du droit, Paris, 1973, n° 111, p. 357-359.

31. COURSON, Aurélien de, *Cartulaire de l'abbaye de Redon en Bretagne*, Paris, Impr. Impériale, 1863, p. 344-345.

32. DUFOUR, Jean, « Recueil des actes de Louis VI, roi de France (1108-1137) », dans Robert-Henri BAUTIER (dir.), *Actes antérieurs à l'avènement et 1108-1125*, Paris, Académie des inscriptions et belles-lettres, 1992, n° 205, p. 424-433 ; BRUNTERC'H, Jean-Pierre, « Puissance temporelle et pouvoir diocésain des évêques de Nantes entre 936 et 1049 », *Mémoires de la Société d'histoire et d'archéologie de Bretagne*, t. LXI, 1984, p. 31-41.

33. Arch. dép. Ille-et-Vilaine, fonds La Bigne Villeneuve, 1 F 214, cession par Guillaume de Clisson à l'Hôpital d'un emplacement près des murs de son château de Clisson, en dédommagement d'un terrain confisqué par le seigneur pour y creuser douves et fossés (copie du xix^e siècle.)

de preuves documentaires ne permet pas bien sûr de confirmer cette hypothèse, encore moins de donner de dates précises. Toujours est-il qu'en 1254, Olivier de Clisson le Vieil se dresse comme l'un des principaux opposants à la politique d'affermissement du pouvoir ducal menée par Jean I^{er} le Roux contre ses vassaux³⁴. La médiation royale demandée par Clisson contre le duc aboutit en 1260 à la confiscation de ses fiefs et forteresses. La sentence royale oblige le duc à rendre les biens confisqués non pas à Olivier le Vieil, mais à son fils, Olivier le Jeune, contre une rançon de 4 000 livres. Le traité de paix entre les deux parties stipule « [...] que Clisson ne pourra demander au duc aucune réparation ni restitution au sujet de ce qui a été rasé, détruit ou saisi sur lui [...] »³⁵. Il n'existe aucun autre document précisant la localisation et la nature des démolitions commanditées par le duc. Du reste, les termes « rasé, détruit ou saisi », sont trop communs dans le langage juridique et diplomatique du Moyen Âge pour affirmer l'hypothèse d'une destruction réelle du château de Blain. En revanche, l'arbitrage rigoureux du traité de paix transmet l'image de fortifications encore assez puissantes en 1260 pour menacer les intérêts du duc de Bretagne et justifier un arrêt de saisie. La découverte en 1997 d'une tour de flanquement noyée dans l'épaisseur de la courtine orientale, a remis en cause les datations habituellement admises. Les dimensions de la tour, son mode de construction et la typologie des trois archères en sifflet disposées en rayon, pourraient être ainsi attribués à la première moitié du XIII^e siècle.

L'éventuelle destruction de 1260, même partielle, laisse supposer l'existence de travaux de réparations immédiats³⁶. Or, J. Bizeul attribue la construction des logis du Roi et de la Reine, de la tour de l'Horloge, de la tour du Pont-Levis, de ses deux courtines sud ainsi que la tour de l'Horloge à Olivier de Clisson le Jeune, mort vers 1320, ou à son fils Olivier III, mort à Paris en 1343³⁷. Il ne s'agit pas ici d'une simple réparation, mais de la construction d'un véritable programme architectural jetant les bases du château actuel. Il faut bien avouer que le défaut de sources documentaires nous empêche d'être aussi catégorique que l'auteur précité. Toutefois, la typologie des tours du Pont-Levis, de l'Horloge et des Prisons pose clairement un problème de chronologie qui ne peut être résolu par les textes. Datée du XIII^e siècle par Prével, de la fin du XIV^e siècle par Viollet-le-Duc et du XV^e siècle par Jean Mesqui, la tour du Pont-Levis est sans conteste l'ouvrage qui réunit le plus d'avis contraires. Du reste, au regard des nombreuses modifications visibles tant à l'intérieur qu'à l'extérieur de la tour, il est fort possible que tous ces auteurs aient raison.

S'il peut être assuré que les tours précitées sont de la fin du XIII^e ou de la première moitié du XIV^e siècle, le château de Blain constituerait un rare exemple, avec Fougères, d'ouvrage militaire et palatial antérieur à la guerre de Succession. Il pourrait servir ainsi de jalon chronologique pour l'étude de nombreuses fortifications bretonnes qui restent très mal datées.

34. MORICE, Hyacinthe, *Mémoires pour servir de preuves...*, t. 1, col. 958.

35. *Id.*, *ibid.*, t. 1, col. 980.

36. PRÉVEL, Louis, « Le château de Blain... », p. 36-37.

37. MORICE, Hyacinthe et TAILLANDIER, Charles, *Histoire...*, t. 1, p. 268. Accusé de trahison par Philippe VI de Valois, Olivier de Clisson est décapité aux Halles, à Paris, le 2 août 1443. Ses biens sont confisqués pour être attribués à différents fidèles du roi de France. Blain est attribué à Louis de Poitiers, comte de Valentinois.

Le château de la Groulais à Blain

Les données archéologiques

Le nettoyage d'un effondrement a permis la découverte en 1997 par le CHAM d'une tour de flanquement enchemisée par la courtine de la fin du xv^e siècle (*figures 3 et 4*).



Figure 4 – Blain, vue de la tour de flanquement du xiii^e siècle dégagée en 1997 (cl. P. Bellanger)



Figure 5 – Blain, vue d'une des deux archères de la tour de flanquement du xiii^e siècle (cl. P. Bellanger)

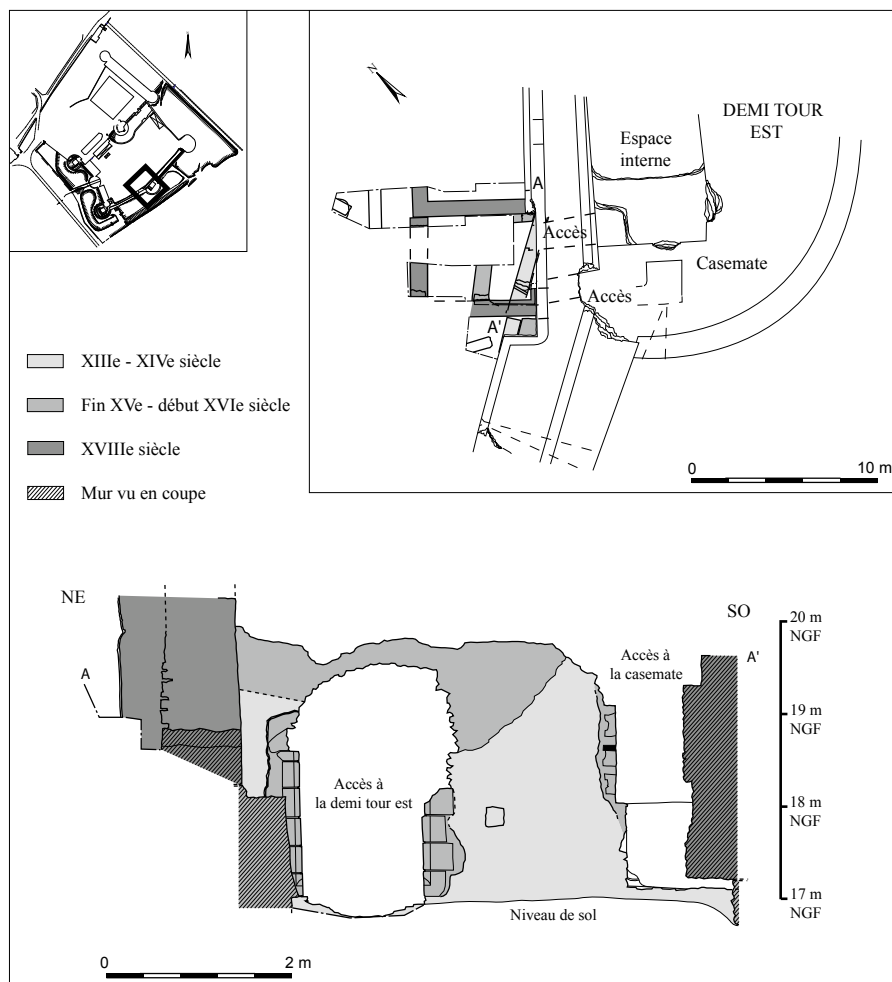


Figure 6 – Blain, sondage 5, plan et relevé de la façade interne orientale (réal. P. Bellanger)

La maçonnerie de la tour, de plan semi-circulaire, montre une épaisseur de 0,75 mètre. Elle comporte deux archères à embrasement triangulaire et fente simple de type « philippien » datables de la première moitié du XIII^e siècle (figure 5). Des emplacements de poutres témoignent de la présence d'un plancher correspondant au niveau d'utilisation des archères. Celui-ci constitue donc un étage de la tour (premier étage ?).

Le mur qui ferme intérieurement la tour et le parement de la tour elle-même présentent des traces d'incendie importantes. Il semble que la suite de ce mur, probablement le mur de la courtine du XIII^e siècle, se retrouve dans tous les sondages réalisés le long de la courtine (figure 3). Son épaisseur de 0,80 mètre, relevée dans les sondages 1 et 5, est proche de celle des maçonneries de la tour de flanquement. Partout son parement montre également des traces d'incendie(s). Dans le sondage 5 (figure 6),

Le château de la Groulais à Blain

il a été observé que ces traces étaient antérieures au niveau de sol contemporain de la demi-tour construite à la charnière des xv^e et xvi^e siècles³⁸.

De plus, dans la petite tour de flanquement, une fenêtre a été aménagée postérieurement à l'incendie, sans doute dans l'ouverture d'une troisième archère. L'ensemble de ces indices évoque une destruction par le feu de cette partie de la courtine, suivie d'une phase de reconstruction et de réutilisation et pourrait témoigner de la destruction du château de Blain par le duc de Bretagne et de sa reconstruction à la fin du xiii^e ou au début du xiv^e siècle.

Des ouvertures bouchées se remarquent dans le parement. Dans le sondage 2, une ouverture mesurant 1,20 mètre de large montre un seuil situé à 17,30 mètres NGF. Au nord de celle-ci, l'arrachement d'une maçonnerie de 0,80 mètre d'épaisseur et perpendiculaire au mur de courtine pourrait appartenir soit à un contrefort interne, soit à un mur de bâtiment. Dans le sondage 3, seul le côté sud d'une deuxième embrasure est visible, son côté nord étant masqué par une maçonnerie postérieure (boulangerie du xviii^e siècle). Ces deux ouvertures paraissent contemporaines du probable mur de la courtine du xiii^e siècle (aucune trace de reprise visible dans la maçonnerie) mais leur fonction reste indéterminée (archères ?). Dans l'état de nos connaissances, le niveau de la cour du château du xiii^e siècle reste inconnu.

Le château du xiv^e au début du xv^e siècle

Les sources textuelles et architecturales

Lorsqu'en 1361, Charles V rétrocède à Olivier IV de Clisson tous les biens paternels saisis dix-huit ans plus tôt, ce dernier se retrouve à la tête d'un important patrimoine foncier marqué par deux forteresses principales ; Clisson et Blain. De plus, son mariage avec l'héritière du duché de Bretagne, Jeanne de Penthievre, lui permet d'accroître ses possessions bien au-delà des biens familiaux traditionnels. Il échange en 1370 la baronnie de Thuis, en Normandie, contre le grand comté du Porhoët et le château de Josselin³⁹. Sa fortune est consolidée par l'ordonnance de Charles VI datée du 11 novembre 1380, qui fait de lui le connétable du royaume de France⁴⁰. Olivier de Clisson devient alors l'une des figures militaires et aristocratiques les plus marquantes de la guerre de Cent Ans. Il est également, en Bretagne, le principal opposant du duc Jean IV après la guerre de Succession. De sa longue vie (1336-1407), on ne retiendra que les éléments intéressant directement le château de Blain. Le fonds Bizeul ne possède pas moins d'une quarantaine de pièces originales touchant l'administration du domaine de Blain entre 1371 et 1420. Ainsi, parmi les sept arbalétriers préposés à la garde du château, entre 1371 et 1374, on trouve un certain Guihement de Fay, qui reçoit du châtelain de Clisson la somme « [...] de trente livres en money sur mes gages de devoir en garnison en la tour de Blain [...] »⁴¹. Cette tour est peut-être la tour maîtresse antérieure à 1378, désignée pour la première fois « grosse tour et

38. BELLANGER, Patrick, *Blain, Château de la Groulais...*, 1995, 1996, 1997.

39. MORICE, Hyacinthe, *Mémoires pour servir de preuves...*, t. 1, col. 1639.

40. Médiathèque Nantes, fonds Bizeul, 1694.

41. *Ibid.*, fonds Bizeul, 1694.

tour de l'Horloge » dans un texte de 1525⁴². La première pièce mentionnant de façon précise l'engagement d'une nouvelle campagne de construction par le connétable est datée du 25 février 1378⁴³. Il s'agit d'une ordonnance « faite à mestre Guy, sur le fait de l'oeuvre de Blain en présence de Monseigneur Olivier de Clisson ». Le devis indique le coût journalier et le nom des douze tailleurs de pierres, des vingt maçons, des douze carriers ou « perreours a pierres froides » et des cent servants employés sur le chantier. On ne connaît pas la provenance de maître Guy, contrairement aux ouvriers, tous originaires de la seigneurie de Blain. En revanche, c'est la première fois que l'on peut associer en Bretagne la mention « mestre des œuvres » à une véritable fonction d'architecte responsable de la conduite et de la gestion des travaux. Pour exemple, le fameux « Estienne Le Tur, maistre de nostre dite euvre » du château de Dinan est nommé par Jean de Montfort le 3 novembre 1384⁴⁴. Raymond du Temple, maître des œuvres du roi Charles V, est, quant à lui, désigné pour la construction du donjon de Vincennes le 22 avril 1364⁴⁵.

Les travaux débutent en octobre 1378 par la taille de la « pierre froide » ou moellons, dans les carrières de Blain, Héric et Vigneux⁴⁶. La quittance des quatre carriers indique que le paiement est effectué en présence du seigneur « en notre cour de Clisson ». Ils se prolongent en juin 1379 par les premiers travaux de maçonnerie⁴⁷. Après un *hiatus* documentaire d'une année, on retrouve quatre ouvriers payés « pour plusieurs jours et venues qu'ils furent a l'ouvre de la tour de mond. seigneur [...] le vendredy apres cantate lan mil iiiC quatre ving⁴⁸ ». Les maçons passent au total quarante-neuf jours sur le chantier. L'imprécision de la date d'intervention est corrigée par deux quittances données par Perot Monnoel, payé pour avoir charroyé la chaux de Saffré à Blain, de juin à octobre 1380⁴⁹. Le 12 août 1381, Guyon Le Vitrier établi à Nantes est payé 60 livres « ce par reson de fere les vitres des fenestres de la chapelle de Blaigh⁵⁰ ». Il faut ensuite attendre 1385 avant de retrouver une nouvelle quittance de paiement par laquelle Jehan Maissant « charpentier et mestre de la charpenterie dudit portail » est payé 60 sols pour « faire et réparer » la charpente des maisons et tours du portail. Olivier de Clisson est victime en 1387 d'un attentat commis par le duc Jean IV, qui l'enferme dans la tour de son nouveau château de l'Hermine, à Vannes. Il n'en sort qu'après avoir payé une importante rançon et cédé ses forteresses de Josselin, Blain, Bron, Le Gâvre, Jugon et Guillac. Le duc ne lui rend ses biens qu'un an plus tard, en 1388. Il semble qu'à partir de cette date, le connétable réside plus régulièrement à Josselin, d'où il signe la plupart de ses actes. En mai 1390, Clisson et son épouse commandent depuis Josselin de faire des aumônes dans son hôtel de Blain, hors du « petit Chastel⁵¹ ».

42. *Ibid.*, fonds Bizeul, 1700.

43. *Ibid.*, fonds Bizeul, 1684.

44. LA BORDERIE, Arthur, « Recueil de documents... », p. 147.

45. CHAPELOT, Jean, « Le château de Vincennes : un grand programme architectural sous les premiers Valois », *Les dossiers de l'Archéologie*, n° 2 19, 1996, p. 62-71.

46. Médiathèque, Nantes, fonds Bizeul, 1684.

47. *Ibid.*, fonds Bizeul, 1684.

48. *Ibid.*, fonds Bizeul, 1684.

49. *Ibid.*, fonds Bizeul, 1684.

50. *Ibid.*, fonds Bizeul, 1684.

51. *Ibid.*, fonds Prevel, 2166, 2195 et 2196.

Il s'agit ici de la première mention du Petit-Château, qui désigne toujours l'ensemble palatial nord-ouest où se trouvent le logis du Roi, de la Reine, la tour du Connétable et la tour du Moulin. Il fait également construire en novembre 1392 « la meson de la chaucée de l'estanc de Bleing [...] et voullons [...] que la maczonnerie soit bonne et la cheminée de leur mur bien faicte et tous fenestrages [...] »⁵². Clisson est de nouveau victime d'un attentat en juillet 1392, cette fois-ci à Paris, d'où il ne sort vivant que grâce aux soins accordés par le roi Charles VI. C'est à partir de cette date qu'il engage à Blain une nouvelle garnison composée de dix soldats placés sous les ordres de son premier écuyer Adam Fourde. Il engage également un artilleur et un canonnier chargés de faire l'artillerie et les « fourgeurs » du château⁵³. La dernière quittance payée en 1394 par le châtelain d'Olivier de Clisson concerne des travaux de plomberie réalisés sous les gouttières de pierre passant sous la « voie » qui mène de la chambre du Connétable à la chapelle. Dom Morice rapporte enfin les termes du testament du Connétable, daté de 1407, par lequel ce dernier lègue « [...] audits vicomte et vicomtesse de Rohan le chatel et chatellenie et terres de Blein et Hieric, et leurs appartenances avec toutes les choses que ledit feu de Clisson avait entre les rivières de la Loire et Vilaine [...] »⁵⁴.

Trois pièces concernent les travaux de réparation réalisés au château par le vicomte Alain de Rohan, entre 1411 et 1420⁵⁵. Le premier acte, daté du 10 octobre 1411, est un mandement du vicomte commandant de faire des réparations à la salle du château de Blain « pour ce que nul plaisir nest point lesser choir en ruyne lesdites choses et que nous desirions les mectre en bon et dou etat ». Alain de Rohan reçoit l'année suivante l'autorisation du duc Jean V de lever divers impôts sur les denrées de la ville d'Hennebont pour réparer ses remparts. Deux quittances de l'année 1416 nous apprennent que « Denis Guischart portier de la porte dou petit chastel de Bleign estoit mallade et ne peut aucunement garder ne pensser des oiseaux doudit lieu savoir des paons, signes et collons ». Par un acte passé le 18 mai 1420, le duc Jean V autorise pour la seconde fois le vicomte de Rohan à lever des impôts sur les ventes des denrées et marchandises sur ses terres pour payer les réparations de plusieurs places, à savoir les châteaux de Blain, Josselin, La Chèse et La Roche-Maurice.

Ce dernier texte achève la longue série de documents relatifs à la construction du château entre 1378 et 1420. L'acte suivant date en effet du 16 décembre 1486, ce qui laisse un blanc de soixante-six ans durant lesquels tout type de travaux de réparation potentiellement réalisable demeure dans l'ombre faute de nouvelle découverte archéologique ou documentaire.

La principale question qui se pose face à l'ensemble des textes réunis ici, d'une importance et d'une qualité rare pour la période, est la localisation des travaux d'Olivier de Clisson sur le site actuel. Sans entrer dans le détail d'une description exhaustive, on peut lui attribuer la construction du Petit-Château, à savoir les logis du Roi et de la Reine, la tour du Moulin, la tour du Connétable et la chapelle castrale. Il semble que la tour du Pont-Levis, antérieure, n'ait bénéficié que d'une réfection de sa charpente en 1385⁵⁶.

52. *Ibid.*, fonds Bizeul, 1684.

53. *Ibid.*, fonds Bizeul, 1684.

54. MORICE, Hyacinthe, *Mémoires pour servir de preuves...*, t. 1, col. 778, 779 et 819.

55. Médiathèque, Nantes, fonds Bizeul, 1689.

56. *Ibid.*, fonds Bizeul, 1684.



Figure 7 – Blain, vue de la tour du Pont-Levis (cl. P. Bellanger)



Figure 8 – Blain, vue de la tour du Connétable et du Logis du roi largement remanié (cl. P. Bellanger)

L'attribution est quasi certaine pour la tour du Connétable, élevée vers 1380. Les logis ont été en revanche trop bouleversés par les réparations postérieures, par le siège de 1591 et surtout par les restaurations du ^{xx}^e siècle, pour y percevoir à l'œil nu l'état originel des bâtiments. La chapelle, bien que mentionnée en 1381, a été entièrement rasée au début du ^{xx}^e siècle. Par conséquent, on ne peut complètement réfuter l'hypothèse de J. Bizeul, qui voyait ici une campagne de travaux du ^{xiii}^e siècle. Toutefois, la cohérence strictement palatiale du programme architectural, développé autour des grandes tours d'angle est un indice non négligeable de datation. Les chambres ménagées dans les étages de la tour du Connétable, et vraisemblablement du Moulin, devaient communiquer dès l'origine avec le logis nord. Celui-ci est composé à chaque niveau d'une grande salle et d'une chambre de parement appuyées contre la courtine. Il dispose donc de larges espaces publics destinés à l'apparat. Les tours d'angle possèdent, quant à elles, tous les éléments de la vie privative. Les accès d'origine aux étages ne sont plus connus⁵⁷. Le dernier élément résidentiel qui échappe à tout essai de restitution solide est la communication entre la chapelle et la tour du Connétable. La douve et la courtine orientale du Petit-Château constituent entre les deux ouvrages une barrière difficilement franchissable de plain-pied⁵⁸. Cependant, la quittance

57. Ils ont été modifiés au ^{xvi}^e siècle par la construction d'une rampe intérieure élevée sur le côté oriental du logis du Roi. La deuxième vis intérieure, qui existait encore au ^{xix}^e siècle sur le côté occidental du même logis, a été détruite lors des travaux de réhabilitation du ^{xx}^e siècle.

58. L'accès oriental au Petit-Château n'a pas été conservé en élévation. Il ne subsiste que les culées du pont-levis et l'encadrement extérieur du portail. L'ensemble est datable des ^{xvi}^e et ^{xvii}^e siècles.

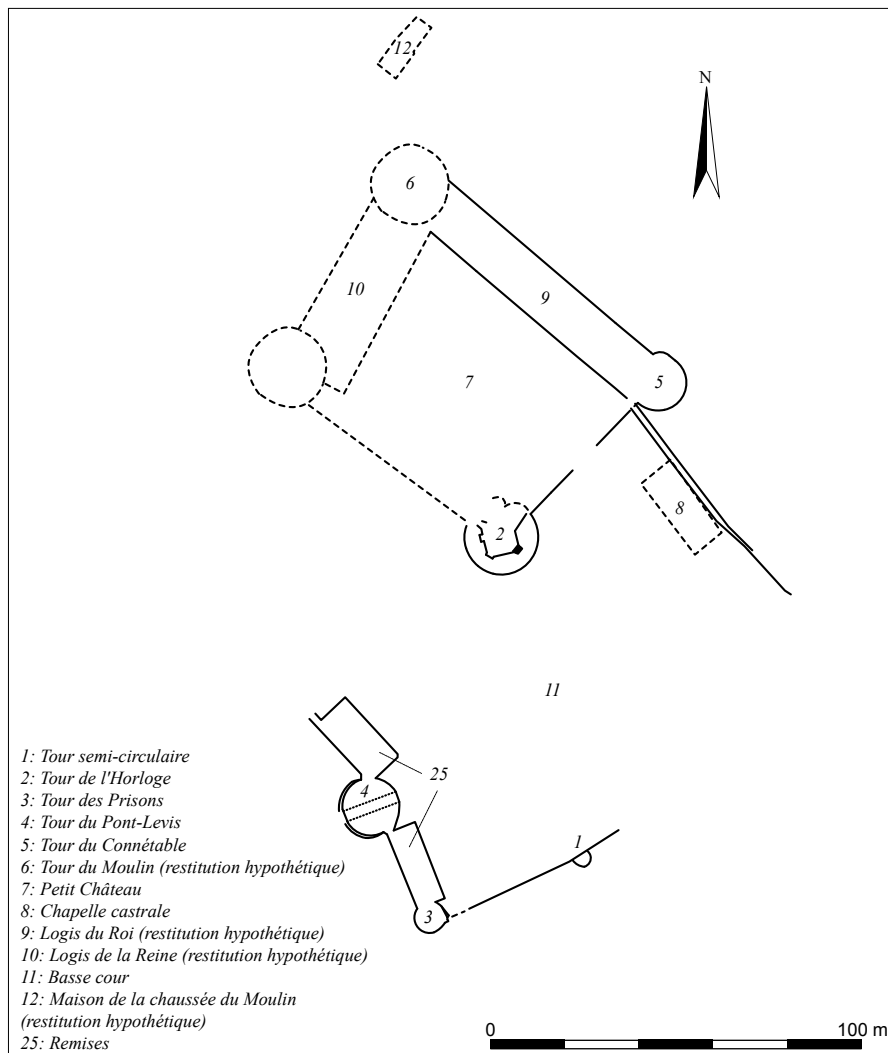


Figure 9 – Blain, état du château à la fin du xiv^e siècle (réal. P. Bellanger)

de réparation de 1394 parle de « gotieres de pierre dentre la chambre et la chapelle dusd. chastel en quelles gotieres passent souz la voi par ou lon va alad. Chambre ». Faut-il voir dans ce texte la preuve de l'existence d'une galerie reliant la chambre du Connétable à la chapelle ? Rien n'est moins sûr. Toutefois, la courtine nord appuyée contre la tour du Connétable conserve encore sur ses deux côtés une rangée de corbeaux qui ne peuvent s'expliquer que par la présence d'une galerie.

La disparition complète du logis de la Reine et des courtines ouest et sud du Petit-Château limite considérablement tout essai de restitution fiable. Seules l'étude archéologique du bâti et la fouille du secteur nord permettraient d'apporter de nouveaux arguments pour développer ce qui n'est qu'une piste de recherche.

Le château de la Groulais à Blain



Figure 10 – Blain, vue de la tour des Prisons (cl. P. Bellanger)



Figure 11 – Blain, vue des piles du *xiv^e* siècle noyées dans le pont moderne (cl. P. Bellanger)



Figure 12 – Blain, vue des fondations des escaliers successifs de la tour des Prisons (cl. P. Bellanger)

Le château de la Groulais à Blain

De même, comment interpréter les travaux de « reparacions » commandités en 1411 par le Vicomte de Blain « environ la salle dou chasteau de blein [...] pour ce que nul plaisir nest point lesser choir en ruyne lesdites choses et que nous desirions les mectre en bon et dou etat » ? Il nous est impossible de donner la nature exacte des transformations apportées au logis à cette date, ni même leur localisation. Parle-t-on du logis nord ou du logis sud ?

Les données archéologiques

À la suite de l'effondrement partiel en 2000 du pont construit au XVIII^e siècle pour accéder à l'entrée du château, les piles d'origine du pont-levis ont été mises au jour (*figure 11*).

Un piquetage effectué en 1995 a permis de retrouver une ouverture bouchée permettant la circulation entre la tourelle d'escalier de la tour du Pont-Levis et la courtine sud-est. Les pieds-droits et linteaux des ouvertures de la tour du Pont-Levis et de la tour des Prisons, constitués de gros blocs de calcaire chanfreinés, sont similaires⁵⁹.

À la base de la tour des Prisons, une maçonnerie mise au jour en 1995 (*figure 3*, sondage 1) borde vers l'extérieur un couloir de latrines en partie obturé par une reprise du parement de la tour. Ce massif correspond sans doute à la base d'un escalier externe distribuant les étages de la tour (tourelle d'escalier en vis ?). L'arrachement de la maçonnerie de cet escalier se distingue en élévation (*figure 12*).

Le château de la fin du xv^e au début du xv^e siècle

Le contexte historique et architectural

Jean II de Rohan, né au château de Blain le 6 novembre 1452, succède à son père Alain IX en 1461. L. Prével rapporte une description du château donnée dix-huit ans plus tard par Jean de Rostronen :

« Et dit que ledict château de Blein, est ung beau chasteau fort, garny de tours, mesons, fossez et eddifices, et l'ung des beaux chasteaux et logis qui soient en Bretagne : et y a au dict chasteau, guet et garde, capitaine et portier de tout temps à la cognaissance des témoins, etc, etc.⁶⁰ »

Jean II est l'auteur d'une importante campagne de travaux de rénovation de la vieille forteresse seigneuriale, qu'il adapte au canon avant 1486, et ce jusqu'en 1504. Le duc de Bretagne François II lui commande en 1486 de « fortifier et mettre en toute bonne edification et etat de defense » les châteaux et maisons fortes de Pontivy et Corlé, comme il l'a déjà fait pour les places et forteresses de Rohan, Josselin, La Chèse, Blain et La Roche-Maurice⁶¹. Il perçoit, par ailleurs, une pension royale de 1 000 livres, versée par Charles VIII pour s'assurer le soutien des princes bretons les plus riches du duché⁶². Le vicomte de Rohan poursuit ses efforts de guerre bien après la défaite de François II, survenue le 28 juillet 1488 à Saint-Aubin-du-Cormier.

59. BELLANGER, Patrick, *Blain, Château de la Groulais...*, 1995

60. PRÉVEL, Louis, « Le château de Blain... », p. 55-56.

61. MORICE, Hyacinthe, *Mémoires pour servir de preuves...*, t. I, col.525.

62. *Histoire de la Bretagne et des pays celtiques*, t. II, *L'État Breton (1341-1532)*, Morlaix, Skol Vreizh, 1987, p. 218.

Les positions tenues par les Français après la victoire de 1488 sont Châteaubriant, Vitré, Saint-Aubin-du-Cormier, La Guerche, Fougères, Saint-Malo et Dinan. Le maréchal de Rieux tient Nantes et son pays, jusqu'à Ancenis. Le vicomte de Rohan maintient, quant à lui, un semblant de neutralité, faussée par les faveurs royales, qui font de Rohan, Blain, Josselin, Pontivy, La Chèse et La Roche-Maurice, des retranchements qui permettent au roi de couper la Bretagne en deux. Rennes et son pays, le Vannetais et la Cornouaille restent en effet favorables au parti breton. Par la suite, dans la nuit du 19 au 20 mars 1491, l'armée française entre à Nantes. Peut-être forte de 15 000 hommes, sous les ordres de Louis de la Trémoille, elle gagne Blain puis est à Guérande et au Croisic entre le 9 et le 15 mai pour poursuivre ensuite son avance vers l'ouest puis gagner Rennes qui est atteint le 3 août⁶³. La guerre d'Indépendance se clôt par le mariage de la duchesse Anne et du roi Charles VIII (1491). En 1495, Charles VIII permet à Jean II de lever pendant cinq ans le droit de billot sur ses vassaux bretons « afin qu'il puisse entretenir en bon et convenable état et réparation les places et châteaux qu'il a audit pais, lesquels ou la plus part ont été gastés, desmolis et dégarnis par le fait et disposition des guerres qui dernièrement ont eu cours audit pais⁶⁴ ». Le roi peut ainsi contrôler les places fortes privées qu'il ne peut détruire. Il incite, d'autre part, la haute noblesse de Bretagne à renouveler leurs positions militaires à leur frais⁶⁵. Le 9 juin 1499, Jean II passe un marché « pour maczonner la tour que nous avons de nouveau commencé faire en nostre chastel de Bleing⁶⁶ ». En septembre 1504, Rohan pousse son châtelain à payer les carriers « pour les entretenir, à ce que mon oeuvre ne soit pas retardée⁶⁷ ». Deux quittances datées de 1505 nous apprennent que Jean II ne se contente pas de modifier profondément la défense de son château. Il entreprend aussi d'importants travaux de réhabilitation du logis. Il paie « la somme de 200 livres, monnaie de Bretagne, pour convertir et employez du fait des oeuvres et edifices de notre chastel de Blaig » puis « 30 livres tournois des deniers de votre recepte, que nous lui avons ordonné sur ce faire la charpenterie du corps de la meson de Bleign⁶⁸ ». En 1513, trois ans avant sa mort, il paie « à Mathurin Hervé, maczon, la somme de 32 livres 18 sols tournois que lui devons [...] de faire ung viz brisé en la basse court de cest nostre chastel de Bleign ». Lorsqu'en 1516, Jacques de Rohan hérite des biens de son père, il réside dans un logis entièrement remis au goût du jour et armé d'une puissance de feu réelle.

L'occupation du site n'a laissé aucune trace documentaire durant la période 1516 - 1525. Le seul texte que l'on peut retenir est l'« Inventaire des biens et meubles du chastel de Blaig » réalisé en 1525 à la mort du vicomte⁶⁹. L'inventaire livre un véritable instantané de l'état du logis seigneurial et des fonctions attribuées à chacune des salles au début du XVI^e siècle. La relation des biens de la maison de Rohan commence

63. Selon le journal de La Trémoille, VISSIÈRE, Laurent, « *Sans pouvoir sortir hors de, l'ornière* », *Louis II de La Trémoille (1460-1525)*, Paris, Honoré Champion, 20089, p. 103, et carte « annexe K ».

64. MORICE, Hyacinthe, *Mémoires pour servir de preuves...*, t. 1, col., 83.

65. LEGUAY, Jean-Pierre, *Un réseau urbain au Moyen Âge : les villes du duché de Bretagne aux XIV^e et XV^e siècles*, Paris, 1981, p. 408.

66. Médiathèque, Nantes, fonds Bizeul, 1700.

67. *Ibid.*, fonds Bizeul, 1700.

68. *Ibid.*, fonds Bizeul, 1700.

69. *Ibid.*, Médiathèque, Nantes, fonds Bizeul, 1700.

par « la première chambre basse du corps de maison neuve », où l'on apprend que la chambre du prince située au premier étage du logis du Roi est jointive à « la chambre des estufes », elle-même proche des chambres du médecin et de l'apothicaire et de la tour du Moulin. De là, on passe « en la chambre du corps de la vieille salle », dans le logis de la Reine, aujourd'hui détruit. On apprend également que « la grande cuisine devers la chapelle » donne suite aux communs du Petit-Château, composés d'une charbonnerie, d'un lardier et d'une bouteillerie. L'inventaire poursuit sa description des biens contenus dans « la grosse tour de l'horloge ».

Jean II ne s'est pas contenté de percer dans ses vieilles tours quelques canonnières adaptées à la nouvelle artillerie de l'époque. Il développe au contraire un véritable programme défensif cohérent. Il commence par élever le front ouest destiné à protéger le corps de logis du Petit-Château. Il en subsiste aujourd'hui une tour d'artillerie appelé « donjon des armes » et une fausse-braie disposée le long de la façade ouest du logis de la Reine. Il poursuit les travaux vers la basse-cour, au sud et l'est, où il jette les bases d'un véritable fort quadrangulaire flanqué aux angles de grosses tours semi-circulaires. Les douves, alimentées par un réseau hydraulique mis en place depuis le cours de la rivière Isac, sont élargies pour l'occasion. Le front oriental est celui qui a conservé le plus d'éléments de cette période. La vieille courtine orientale, épaissie sur une largeur de 6 mètres, est flanquée de deux tours aux angles et d'un boulevard semi-circulaire en façade. La tour des Prisons, datée du XIV^e siècle, est murée sur trois niveaux par la construction de la tour sud-est. La tour prévue pour résister à l'explosion du boulet métallique, s'abaisse considérablement au point de présenter un chemin de ronde au niveau de la contrescarpe du fossé. Il est possible que la cour intérieure ait été remblayée par la même occasion, par les remblais tirés du creusement de douves : la terre conforte le poids de la maçonnerie tout en permettant la circulation de l'artillerie en surface. Elle permet également de limiter l'ouverture d'une brèche sous l'effet de l'explosion. Le principe du couronnement médiéval, marqué par l'habitude rangée de mâchicoulis, est abandonné ici au profit d'un glacis très prononcé ponctué par un bourrelet ménagé sur toute la longueur du rempart. La courtine nord devait être renforcée d'après le même procédé, mais les travaux ont été stoppés avant l'achèvement du programme pour une raison inconnue (décès de Jean II ?). Les pierres d'attente sont encore visibles à l'angle du bastion nord-est, en direction de la tour du Connétable.

L'inachèvement du programme défensif et la destruction postérieure de l'angle sud-ouest de la forteresse, posent de nombreux problèmes de chronologie et d'interprétation. Quelles modifications ont été apportées au parti architectural initial après la mainmise du roi sur le duché, en 1491 ? Le modèle retenu par Jean II pour réhabiliter sa place-forte semble bien être celui de Charles VIII, modèle que l'on retrouve à Auxonne, Bordeaux, Bayonne ou Dijon⁷⁰. Mais les principes de la fortification adaptée à l'artillerie à feu sont développés par François II le long de la frontière franco-bretonne, dès 1466. Le château des Ducs à Nantes, reconstruit entre 1466 et 1487, en est le meilleur exemple⁷¹. Enfin, pourquoi Jean II n'a-t-il

70. FAUCHERRE, Nicolas, *Place-forte, bastions du pouvoir*, Paris, Desclée de Brouwer, 1996, p. 16-17.

71. LA BORDERIE, Arthur, « Recueil de documents... », p. 188-194.

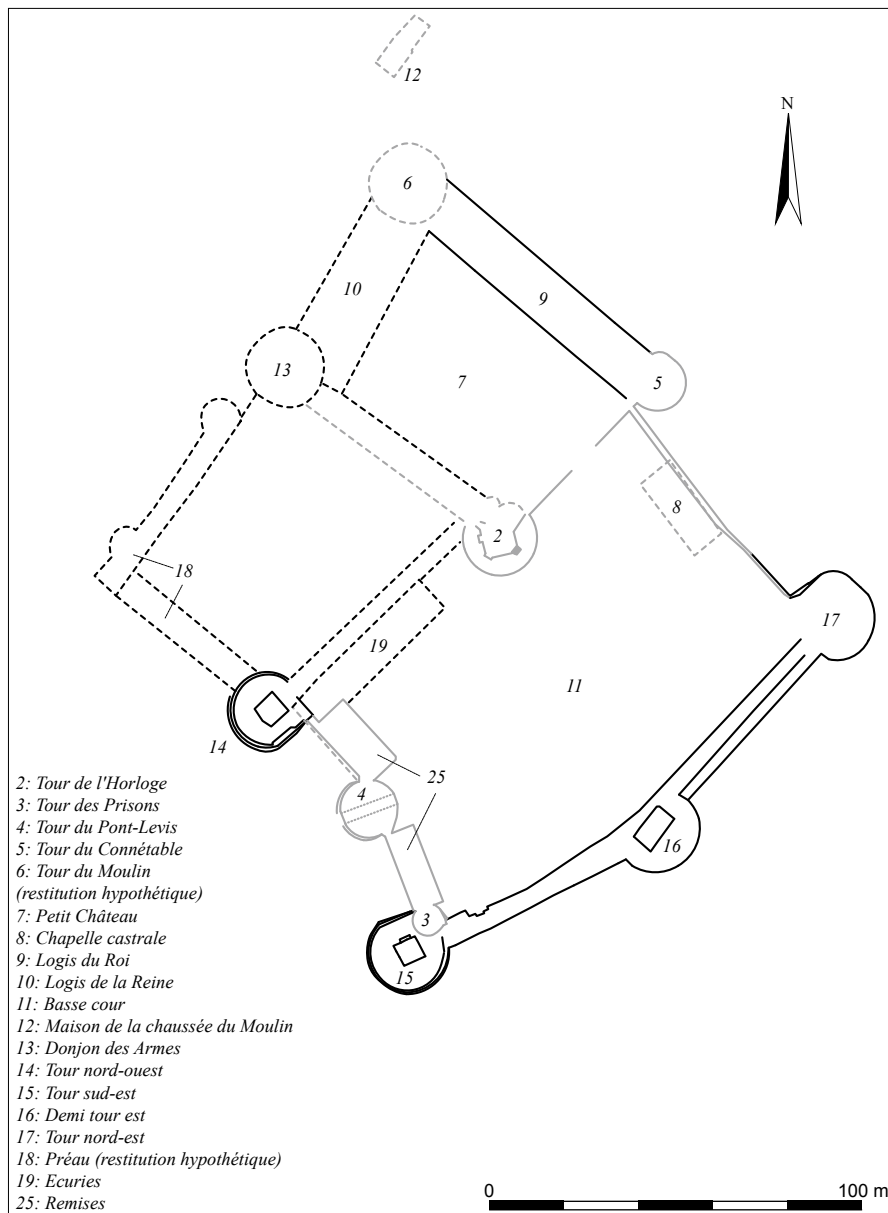


Figure 13 – Blain, état du château à la fin du xv^e siècle (réal. P. Bellanger)

pas engagé des travaux de rénovation du châlelet ? La tour du Pont-Levis et la courtine sud apparaissent bien faibles face à l'artillerie de la fin du xv^e et du début du xvi^e siècle. Il est étonnant qu'à défaut d'une véritable porte adaptée au canon, le maître d'œuvre n'ait pensé à élever des défenses avancées remparées, barbacanes, levée de terre ou fossés. Or, un texte de 1499 mentionne la présence à cet endroit de

galeries d'agrément⁷². De fait, une lecture archéologique de ce vaste ensemble fortifié s'impose afin de proposer, là encore, une chronologie relative fiable.

Les données archéologiques

Les tours d'artillerie du front oriental comportent des chambres de tir sur deux niveaux qui sont équipées de canonniers « à la française », à ébrasement externe, destinées au tir rasant. Entre la demi-tour est et la tour sud-est, trois canonniers du même type s'ouvrent à l'extérieur, à la base de la corniche du parapet d'artillerie dégagé par le CHAM en 1997.

Du côté interne, les deux embrasures situées au nord de ce tronçon de courtine, s'ouvrent dans la face interne du parement tandis que la canonniers localisée près de la tour sud-est s'intègre dans un renforcement. Le sol de ce réduit se trouve à 20,25 mètres NGF. Un vide dans la maçonnerie au nord de l'espace de tir pourrait indiquer la présence d'un conduit de latrines. On retrouve en effet un dispositif similaire inséré dans le tronçon nord de la courtine orientale, conservé en élévation.

Devant la demi-tour est, le sondage 5 (*figures 6 et 15*) a permis de reconnaître deux ouvertures aménagées dans le mur de l'ancienne courtine. La première offre un accès rejoignant probablement une chambre de tir vidée en 1997 par le CHAM. La seconde ouverture, actuellement effondrée en partie haute, permet l'accès à la salle intérieure de la demi-tour est. Les pieds-droits en tuffeau présentent une gorge en quart de cylindre évidé (*cavet*). Sur le côté nord subsiste un bloc de sommier suggérant l'existence à l'origine d'une voûte en tuffeau, sans doute en arc surbaissé. Le niveau de sol fonctionnant avec ces deux ouvertures a été reconnu à 17 mètres NGF.



Figure 14 – Blain, vue de la tour sud-est (cl. P. Bellanger)



Figure 15 – Blain, sondage 5, vue de l'élévation interne de la courtine orientale et des accès à la demi-tour est (cl. P. Bellanger)

72. Médiathèque, Nantes, fonds Bizeul, 1700.

Deux murs arasés, appuyés contre les côtés nord et sud des deux accès, semblent indiquer l'existence d'un couloir reliant la casemate sud à la salle interne de la demi-tour est. Le remblai comblant cet espace a livré de la céramique ainsi qu'une monnaie attribuables à la deuxième moitié du *xvi^e* siècle.

*Les travaux du *xvi^e* siècle et les destructions des guerres de la Ligue*

Les travaux d'entretien se poursuivent en 1545 par la décoration de la galerie d'agrément du jardin située face à l'entrée du château. Un certain Jacques Delierre, peintre à Nantes, refait les lambris du plafond en « rouges semées de macles de couleur jaulne ou destain dore⁷³ ». Des travaux de levée de terre sont réalisés dans le parc l'année suivante⁷⁴. En 1551, René de Rohan reçoit le roi Henri II et sa cour pendant un séjour de dix à douze jours, voyage qui marque la désignation des deux ailes du corps de logis, appelées depuis logis du Roi et logis de la Reine⁷⁵. En 1555, le receveur des Rohan passe un marché avec « Olivier Guyhard, Jehan Leclerc et Jehan Drouault, charpentiers, pour faire tout à neuff le pont du petit chastel de Bleign⁷⁶ ». On obture la même année la grande porte de l'écurie à gauche de la tour du Pont-Levis. En 1560, la mère d'Henri de Rohan, Isabeau de Navarre, obtient du roi le droit d'exercer le prêche dans sa maison de Blain. Une multitude de réfugiés protestants s'installent dès lors au village du Pavé, face à l'entrée du parc du château. Le prince refait faire en 1560 « le pont-levis devant la grande porte de la galerie du petit château⁷⁷ ». Son fils, René de Rohan, passe un nouveau marché en 1584 avec « Jean Aymot et Nicolas Jugeart chargés du tout de la couverture du château de Blaign et appartenances diceluy sans aucune reservation du jour de nouel prochain venant jusques à sept prochains ans suivant ». Il rejoint la même année les troupes calvinistes du prince de Condé à Angers. Leur déroute, à Craon, face au duc de Mercœur pousse le vicomte de Rohan à se réfugier à la Rochelle, où il meurt trois ans plus tard.

Les deux sièges du château de Blain pendant les guerres de la Ligue, sont connus en détail grâce aux écrits d'Agrippa d'Aubigné (1616)⁷⁸ et de Lenoir de Crévain (1684)⁷⁹, rapportés par J. Bizeul et Prével. Le seul récit strictement contemporain du siège de 1591, est donné par le duc de Mercœur lui-même quatre jours après la prise du château.

Sitôt que le duc de Mercœur apprend la fuite de René de Rohan à la Rochelle, en 1584, il s'empare du château de Blain et y nomme le capitaine Bouillonnière. En 1589, le sieur Du Goût, vassal des Rohan, s'introduit par surprise dans la place et réussit à déloger la faible garnison de Mercœur⁸⁰. Ce dernier engage aussitôt un nouveau siège, sans succès. L'historiographie retient du capitaine Du Goût l'image d'un mercenaire responsable de la destruction d'un des plus beaux châteaux bretons,

73. *Ibid.*, fonds Bizeul, 1700.

74. *Ibid.*, fonds Bizeul, 1700.

75. TRAVERS, Nicolas, *Histoire civile ; politique et religieuse de la ville et du comté de Nantes*, 3 vol., Nantes, Forest, 1836-1841, t. II, *De 1443 à 1588*, p. 326.

76. Médiathèque, Nantes, fonds Bizeul, 1700.

77. *Ibid.*, fonds Bizeul, 1677.

78. AUBIGNÉ, Agrippa d'; *Histoire universelle...*, t. VII, p. 348.

79. LENOIR de CRÉVAIN, *Histoire de la réformation...*

80. PRÉVEL, Louis, « Le château de Blain... », p. 84-85.

Le château de la Groulais à Blain

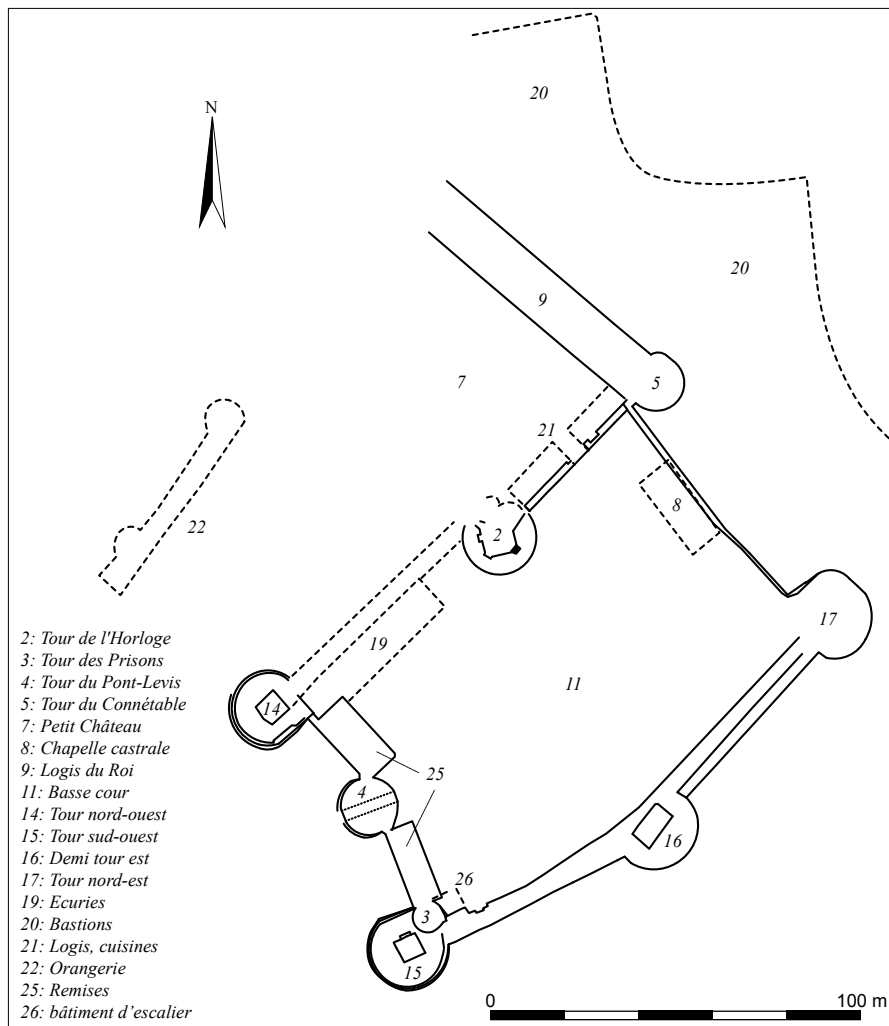


Figure 16 – Blain, état du château à la fin du xvi^e siècle (réal. P. Bellanger)

menant des courses privées contre le pays nantais⁸¹. La réalité semble plus nuancée. Deux ordonnances du prince de Dombes, Henri de Bourbon, lieutenant général de Bretagne et des armées du roi Henri III, montrent clairement le soutien royal apporté à Du Gouët contre le parti ligueur, ce dès octobre 1589 :

« comme pour empêcher les desseings et entre princes des ennemis et rebelles à sa dite majesté et retrancher les courses qu'ils font sur les bons et fidels subjects, même s'opposer aux sorties de la ville de Nantes, pratiquées et menées qu'ils font pour s'emparer et surprendre des villes et places fortes de cette province, nous avons

81. *Id.*, *ibid.*, p. 93-95.

établi une bonne et forte garnison au château de Bleign commandée par le seigneur Dugoust, capitaine et gouverneur de ladite place, composée de 100 chevaux légers et 300 arquebusiers à cheval.⁸² »

Le capitaine reçoit du roi la somme de 8 000 écus « en paiement dedits gens de guerre ». Il bénéficie également des vivres et fournitures livrées par les habitants de Fay sur commandement royal⁸³. Du Goût en profite pour s'installer durablement et entame d'importants travaux de démolition destinés à adapter les défenses du site contre l'artillerie adverse :

« il se mit à fortifier le château, mais en désolant son circuit et son voisinage ; car il démolit vingt belles maisons, qui formoient la rue du Pavé et ruina le moulin avec sa chaussée, elevant, de leur ruine et des gazons de la prée, un éperon qui paraît encore au bout du Pavé, à la descente du moulin. Dans la première cour du château, il rasa la grande galerie qui avoit deux cent pas de long, fort bien lambrissée et haute à proportion, et les deux jeux de courte paulme, qui estoient aux deux bouts de la grande galerie ; c'est le long de cette galerie et de ces tripots qu'il y avoit, en appentit, un grand nombre de boutiques, où furent receuillis les artisans fugitifs des aultres églises [...]. Ce destructeur politique fit aussi abatre derrière la galerie, à l'entrée du jardin, un beau corps de logis ayant salles et chambres hautes, et un autre logement ancien à l'entrée du parc, le boulevard de la Guénolle où est la prison. Pour achever la ruine de tous les dehors, il fit culbuter le préau, manière de petit fort quarré, circuit de belles galeries et flanqué de tours, où, depuis on a construit l'orangerie. La cour du milieu, aussi forte que le donjon, demeura en son etat, sinon que, par accident ou par un des sièges, il y fut brulé un corps de logis de trente six chambres du côté du parc, avec les galeries qui estoient du long. Enfin, dans le petit château, il fit saper le corps de logis de la grande salle, et piloner en même temps pour le faire sauter du côté de la cour, en dedans, quand il le jugera à propos⁸⁴. »

Le siège, financé par les Nantais, est effectivement lancé par le duc de Mercœur en novembre 1591. Ce dernier s'en explique lui-même dans une lettre adressée au roi Philippe II d'Espagne, datée du 27 novembre 1591 :

« je fais semblant de vouloir assieger la ville de Malestroyt, puis tout-a-coup je tourne la teste de l'armée vers le chasteau de Bleing, distant de lad. ville quelques douze bonnes lieues, qui est une place des plus fortes de Bretagne, incommodant infiniment le pays Nantois, et de laquelle le prince de Béarn faisoit beaucoup d'estat, pour la fabrique de ses pratiques sur la ville de Nantes. L'ayant donc investie et bloquée avecq la cavalerie et l'eslitte d'un assez bon nombre d'harquebusiers espagnolz et françoys. Dieu a tellement favorisé noz desseings que, en moins de vingt trois jours, elle a esté emportée. Après avoir enduré quelques deux mille coups de canon, ce qui est avvenu contre l'opinion de la plus grande partie de ceux qui cognoissoyent la force de lad. place⁸⁵. »

La relation du siège par le duc est confirmée par Lenoir de Crévain :

« Une armée d'Espagnols, d'environ quatre mille hommes, marchant par l'ordre du duc de Mercoeur, qui avoit encore mal au coeur du premier siège, vint en dresser un second en meilleure forme. Ils avaient amené du canon qu'ils pointèrent contre le château,

82. Médiathèque, Nantes, fonds Bizeul, 1674.

83. *Ibid.*, fonds Prevel.

84. LENOIR de CRÉVAIN, *Discours de la prise et ruine de Blain, advenue en novembre 1591*, p. 279.

85. SOULLARD, Paul, « Compte-rendu de la découverte... », p. 8-10.

Le château de la Groulais à Blain

du côté du bourg, et avec lequel, à la longue, ils firent une raisonnable brèche à la tour du Moulin, qui flanquait les deux corps de logis et répondant à la tour du Connétable qui est encore debout. La ruine de cette tour superbe servit de plancher aux Espagnols pour monter sur la terrasse aisément et sans résistance. Le capitaine Du Goût les voyant donner un furieux assaut, sans les pouvoir empêcher d'emporter la place, ne trouva pas d'autre moyen de s'y opposer, que par un coup de désespoir, en mettant le feu dans la tour, qui fut si bien embrasée qu'à peine aujourd'hui en voit-on des traces. De là, l'embrasement gagna au superbe corps de logis qui avait cent quarante pieds, depuis la tour du moulin, jusqu'au donjon des armes, ayant tout le long sa terrasse à dos. Ceux de dedans pensaient se garantir avec les flammes, mais ils se trompèrent, car malgré l'artifice effroyable l'ennemi entra, et eux se laissèrent assiéger et prendre dans la tour de l'Horloge. Leur chef fut emmené prisonnier et ne voulant point payé de rançon, il demeura captif jusqu'à la paix de 1598, après laquelle voulant ravoir ses biens par justice ; tout fut jugé de bonne prise et lui dépouillé, sa maison du Goût qui était assez forte se trouvant rasée⁸⁶. ».

Le château entre la fin du XVII^e siècle et le XIX^e siècle

Les sources documentaires

Catherine de Rohan revient habiter le château à partir de 1600⁸⁷. Bien qu'il n'existe aucun texte témoignant d'une éventuelle campagne de restauration, Bizeul lui attribue la construction des deux bâtiments jumeaux placés entre les tours de l'Horloge et du Connétable. Le style architectural du bâtiment tendrait à le prouver. Il est possible que la vicomtesse ait décidé, face à la ruine des logis du Roi et de la Reine, de se faire construire un nouveau corps de logis plus confortable, mieux orienté et plus conforme aux goûts de l'aristocratie du début du XVII^e siècle. En effet, le logis du Roi n'est toujours pas habité en 1619. Il sert alors de prison, comme le prouve l'enquête qui suit l'évasion d'un prisonnier enfermé dans la chambre du roi :

« La porte et entrée du grand escalier à repos par lequel étant passé en la grande salle du roi, il serait entré en la chambre du roi, joignant icelle salle. A la croisée des fenêtres de laquelle qui regardent vers la grand préé, il y aurait vu une corde faite de chanvre et de poil, attachée à ladite croisées. [...] Le fossé était lors vuide d'eau, on avait fait écouler l'eau des douves pour curer le chenal qui fait moudre le moulin du château. [...] Le petit escalier qui est situé près de l'ancien corps de logis de la reine, en forme de vis, avec porte basse par laquelle on peut sortir en la cour du petit chaste⁸⁸. »

Henri de Rohan, nouvellement promu duc et pair de France, fait aménager le « boulevard des écuries » en prisons et chambres d'otages la même année⁸⁹. Il s'agit du bastion sud-ouest.

Le démantèlement du château aurait été ordonné en 1628 par le cardinal de Richelieu. J. Bizeul, qui ne cite aucune source, parle même de travaux de démolition engagés l'année précédente dans la partie sud-ouest du Petit-Château et du préau⁹⁰. Il est possible que la décision ait été envisagée après le voyage du roi en Bretagne

86. LENOIR de CRÉVAIN, *Discours...*, p. 303.

87. BIZEUL, Louis, *Histoire de Blain et de son château...*, t. III, p. 1-15.

88. *Id.*, *ibid.*, t. III, p. 72-75.

89. *Id.*, *ibid.*, t. III, p. 97.

90. *Id.*, *ibid.*, t. III, p. 119-120.

en 1626, voyage destiné à mettre un terme au retour des guerres religieuses dans la région. La visite est suivie d'une déclaration royale à Nantes, le 26 juillet de la même année, qui ordonne la démolition des fortifications sises « au milieu du royaume » dépourvues de fonctions stratégiques, dès lors qu'elles ne commandent un passage ou défendent une frontière⁹¹. Faute de procès-verbal de démolition, on peut fortement douter de son exécution à Blain. De plus, les démolitions entreprises entre 1589 et 1591 semblent suffisamment importantes pour réduire la force défensive du site quarante ans plus tard.

L'aveu rendu au roi par Marguerite de Rohan, le 28 décembre 1632, est le premier document à présenter l'état général du château, du parc et de la seigneurie de Blain après le siège de 1591 :

« La terre et seigneurie et chastellenie de Blaing et Héric, s'étendant aux paroisses dusit Blaing, Héric, Granchamp, Sucé, Puceul, Vay, Guéméné, Pléssé, Bouvron, Fay et Vigneux et autres paroisses, avec les droits de rentes, charges et devoirs, y attribuez et dépendant de ladite chastellenie. [...] Les trois chasteaux et forteresses dudit lieu, dont y a un de ruyné, avec leur clostures et murs ; quatre grosses tours dont y en a encore trois entières et une d'icelle demye ruinée, jointes ensemble par le corps de logis, galleries, grande chapelle, quatre boulevards à l'entour des dits chasteaux, avec rues, courts, douves, fossés, remparts, terrasses et esprons, portes fermantes, pont-levis devans jardins et vergers. Auquel chateau la dite demoiselle a droit de mettre et tenir capitaine, lieutenant, concierge et portier, exempt de toutes charges et impositions, avecq les debvoirs de garde et guetz, tant sur les hommes et tenanciers, sur son propre fief, que sur ceux de ses vassaux et arrière fief, lequel devoir de guet se lève de tout et possession immemoriale à raison de cinq sols monnaie par chacun an sur chaque feu, estage et ménage des dicts hommes et tenanciers. [...] Item le parc joignant ledit chateau de Blaing clos et fermé de murailles avec leurs bardeaux, herses, arches et portes, au travers duquel passe la rivière d'Isac, duquel parc y a fontaine et l'autre partie en trois grandes pièces de pré, plusieurs isles, eaux et maretz [...]»⁹².

Les prérogatives féodales sont fortement marquées, comme dans tous les aveux rendus par la haute aristocratie sous l'Ancien Régime : les tours, logis, chapelle, boulevard, douves, fossés, remparts et pont-levis, manifestent de façon symbolique l'ancienneté du pouvoir privé. Mais la véritable fonction militaire de la place forte, celle que Du Goût modifie en profondeur, a disparu dans les ruines du bâtiment lors du siège de 1591. Le droit de guet et de garde n'est plus effectif depuis bien longtemps, et le droit de nommer capitaine et lieutenant ne s'applique plus qu'à la défense des biens privés de la maison des Rohan. En revanche, l'ampleur du domaine reste intacte, ce qui garantit à la famille des revenus suffisants pour conserver le siège d'une des seigneuries les plus importantes de Haute-Bretagne.

Un devis daté de 1645 mentionne la construction le long de la courtine ouest du Petit-Château, d'un bâtiment (une Orangerie) « lequel sera bâti de maçonnerie et ce dans l'enclos de son dit chateau le long de la muraille du portail du Pavé sur la main gauche en entrant⁹³. » Le comblement des douves ouest et sud du Petit-Château et du

91. BERCÉ, Yves-Marie, « Les politiques de démantèlement des châteaux », dans *Château et pouvoir, X^e-XIX^e siècles*, Bordeaux, CROCEMC, 1996, p. 121-131.

92. Médiathèque, Nantes, fonds Bizeul, 1728.

93. *Ibid.*, fonds Bizeul, 1726.

préau, pourrait dater de cette période. Il s'agit là des derniers travaux d'importance exécutés au château de Blain avant son abandon par le duc et la duchesse de Rohan en 1782. Tous les autres travaux ne concernent que des réparations ou constructions légères, boulangerie et poulaillers, construits contre la courtine orientale de la basse-cour. Le logement dit du Gouvernement, construit au XVIII^e siècle contre la même courtine et visible sur des dessins et clichés du XIX^e siècle, n'est pas documenté.

Situé dans la tour de l'Horloge « où étaient avant les huit à neuf ans derniers les archives les plus considérables de la province après celle de la chambre des comptes », le chartrier de la maison des Rohan est déplacé vers 1782 dans la tour du Pont-Levis⁹⁴. La question de la bonne conservation du fonds privé le plus riche de Bretagne, est alors clairement posée. Le 7 octobre 1790, le duc de Rohan proteste contre un projet d'aménagement de prisons dans son château « l'un des plus mémorables morceaux de l'antiquité qui est rempli de meubles d'une valeur intéressante qui renferme les titres les plus importants pour lui et pour une infinité de famille et de propriétaires ». En 1791, Jacques Bizeul est nommé conservateur du chartrier et régisseur de la maison des Rohan⁹⁵. Le château est saisi la même année pour servir de casernement aux troupes républicaines, provoquant de multiples déprédations dans le corps de logis et dans le parc. En juillet 1792, les juges de paix du district de Blain apposent les scellés sur les portes de la tour du Pont-Levis ; le duc de Rohan est officiellement soupçonné d'immigration, ce qui permet au District de faire main basse sur ses titres féodaux⁹⁶. Le procès-verbal de saisie mentionne l'existence d'un inventaire manuscrit composé de quatre-vingts gros volumes *in folio* « dont la transcription exigerait des années de travail ». Les documents sont conservés à l'étage, « dans la chambre où sont déposées plusieurs armoires qui contiennent un grand nombre de papiers et de livres ». Malgré les protestations et les efforts de Bizeul pour mettre les archives à l'abri des déprédations, ces dernières sont livrées aux flammes en place publique en novembre 1793, sur ordre de la municipalité de Blain. Les conditions dans lesquelles les titres ont été détruits sont clairement exposées dans une lettre de l'archiviste datée du 7 janvier 1794 :

« Je vous disois en substance qu'après avoir examiné avec moi les titres d'archives, les autorités constituées livrèrent aux flammes ceux qu'ils jugèrent devoir l'être ; or, ce n'est point moi qui ai fait le triage mais bien les autorités constituées et quand il seroit vrai que des titres de propriété auroient été confondu dans le brulement, je ne pouvoient l'empêcher puisque c'étoit le dépositaire de la loi qui agissoit. [...] j'ai mis de côté les titres resté aux archives, j'ai fait plus ; persuadé qu'ils n'étoient point en sureté, je me disposois a les déposer chez moi ou je les croyois moins exposés, vu la démolitions des tours. Mais les autorités constituées qui sont encore saisies des clefs s'y opposèrent. Une partie des accidents que je craignois pour les effets du château et dont je vous prévenois par ma dernière lettre sont malheureusement arrivé. L'armée des brigands en partant a Blain les derniers jours de frimaire, s'est emparée du château et y a tout mis au pillage. Les meubles ont été en la majeure partie brisé, brulé et volé.

94. *Ibid.*, fonds Bizeul, 1715, pour 1790, lettre de Jean Maillard, à la requête du duc de Rohan, protestant contre le projet d'établissement des prisons dans le château,

95. Médiathèque, Nantes, fonds Bizeul, 1714.

96. *Ibid.*, fonds Bizeul, 1714.

Il a été fait du feu dans la chambre des papiers y resté, parmi lesquels étaient des plans des bois de Blain que j’avois levé en 1777 et 1778, ont été brûlés⁹⁷. »

Ce qui n’est pas brûlé est saisi par Carrier pour servir de gargousses pour les fusils de l’Armée républicaine stationnée à Nantes. Toutefois, huit sacs remplis de fragments du chartrier sont retrouvés en 1803 par le nouveau propriétaire Henri de Janzé (1802-1880), qui les envoie à Pontivy où ils se perdent rapidement⁹⁸. La tour de l’Horloge est arasée en 1804. En 1826, le fils de l’archiviste, Jacques Marie Bizeul, retrouve dans la tour du Pont-Levis une armoire chargée de documents anciens miraculeusement épargnés par les pillleurs. Classés et étudiés par J. Bizeul, les papiers sont envoyés à la demande de M. de Janzé à la Bibliothèque de Nantes, où ils sont enregistrés sous le nom du notaire blinois. Le fonds Bizeul est aujourd’hui conservé en grande partie à la Médiathèque de Nantes. Une plus petite partie est consultable aux Archives départementales de Loire-Atlantique.

Les données archéologiques

Aux XVII^e et XVIII^e siècles, plusieurs bâtiments sont construits le long de la courtine orientale. Ils figurent sur le plan cadastral de 1836 et divers dessins du XIX^e siècle. Un bâtiment d’escalier de plan carré dégagé en 1995 (sondage 1) est aménagé devant la tour des Prisons en remplacement de l’ancienne tourelle. Le côté sud reprend en partie le parement de la tour, gommant ainsi son aspect cylindrique. Le côté ouest s’appuie contre le pignon de la remise sud-est. Son extrémité nord dans laquelle l’accès au bâtiment a été reconnu et le côté nord du bâtiment sont aujourd’hui arasés. L’observation du côté est, appuyé contre le parement interne de la courtine et encore présent en élévation, permet de relever la présence d’une ouverture bouchée dont le seuil est situé à 20,40 mètres NGF. L’escalier lui-même devait s’élever autour d’un massif rectangulaire accolé à la tour des Prisons et disposé au centre du bâtiment.

Conclusion

La synthèse des recherches tant historiques qu’archéologiques permettent de proposer trois phases de construction majeures calées entre le XIII^e et la première moitié du XVI^e siècle et une succession de phases de démolition importantes, dont une majeure datée des guerres de la Ligue dont le château ne semble jamais se relever totalement.

Les fortifications du XIII^e et du début du XIV^e siècle, non documentées, peuvent se scinder en deux périodes de construction. La découverte en 1995 d’une tour semi-circulaire dotée de trois archères en rayon, signale la présence, au sud-est de la basse-cour, d’un ouvrage de flanquement datable par analyse comparative, de la première moitié du XIII^e siècle. Malheureusement, on ne connaît pas l’extension en plan de ces aménagements défensifs. Le château semble pourtant suffisamment puissant pour justifier un arrêt de saisie ducale en 1260. La saisie a peut être été suivie de travaux de démolition, comme il est sommairement stipulé dans le traité de paix entre Olivier de Clisson le Vieil et le duc de Bretagne. Mais, là encore, les mentions « rasé, détruit ou saisie » ne sont pas assez précises pour déterminer la

97. *Ibid.*, fonds Bizeul, 1714.

98. Du HALGOÛËT, Hervé, « Le chartrier de Blain », *Annales de Bretagne*, t. 35/1, 1921, p. 81-88.

nature exacte des réparations qui ont suivi. Il est toutefois possible que les tours du Pont-Levis, de l'Horloge et des Prisons aient été élevées à la fin du XIII^e ou dans la première moitié du XIV^e siècle.

Olivier IV de Clisson est le commanditaire d'une importante campagne de rénovation commencée en 1378 et probablement achevée avant 1387, date de son emprisonnement à Vannes. Le duc Jean IV lui saisit alors toutes ses forteresses en Bretagne. Il ne les lui rend qu'un an plus tard, en 1388. La localisation des travaux entrepris par le connétable reste assez délicate, du fait du peu de renseignements concernant « l'œuvre de Blain ». La tour dite du Connétable pourrait être « la tour de Monseigneur », en cours de construction entre juin et octobre 1380. La construction de la chapelle semble s'achever en 1381 par la pose du vitrail. La charpente de la tour du Pont-Levis est rénovée en 1385, ce qui indique que le châtelet existait avant l'arrivée de Clisson à Blain. Des travaux de rénovation « environ la salle dou chasteau de Blein » sont entrepris en 1411, soit quatre ans après la mort du connétable. Ces réparations concernent-elles des ouvrages construits quelque trente ans plus tôt ? De fait, peut-on attribuer la construction du Petit-Château à Olivier IV de Clisson ? Ces travaux signifieraient que le seigneur de Blain a cherché à étendre son logis vers le nord, en direction du cours de l'Isac, sur un sol marécageux. Les fortifications antérieures auraient été fondées, quant à elles, sur la roche, dans la partie méridionale de la basse-cour actuelle.

Enfin, la dernière grande phase de construction identifiable par les textes et par les vestiges encore en place, est comprise entre 1486 et 1513. Jean II de Rohan fait construire en deux périodes distinctes, une véritable place-forte adaptée à l'artillerie à feu de son temps. Le contexte historique de la première période est connu : François II développe un effort de guerre considérable contre les rois de France Louis XI et Charles VIII, effort qui se concrétise en Bretagne par le renouvellement général de l'habitat fortifié entre 1465 et 1488. La seconde période, comprise entre 1495 et 1513, est en revanche totalement sous-estimée. Contrairement aux idées reçues, le développement de la fortification ne s'achève pas en Bretagne en 1488, après la défaite bretonne de Saint-Aubin-du-Cormier. En 1495, le roi autorise le vicomte de Rohan à poursuivre ses travaux de fortification, ce jusqu'en 1513 (mort de Jean II de Rohan). Charles VIII, puis Louis XII, favorisent sans conteste la modernisation des défenses privées mises sous tutelle royale, afin de maîtriser les indépendantistes bretons actifs jusqu'à la mort de la duchesse-reine, Anne de Bretagne, en 1514. Cette période, trop souvent perçue comme « le champ du cygne » de la fortification seigneuriale, est au contraire marquée par une recrudescence de l'activité militaire, qui précède de très peu le rattachement définitif du duché au royaume de France (1532).

Il n'existe qu'une seule grande phase de destruction véritablement détaillée par les textes. Si l'on regarde d'un peu plus près les aménagements défensifs réalisés par le capitaine Du Gouët entre 1589 et 1591, on s'aperçoit que ce dernier ne fait qu'achever les travaux commencés quatre-vingt-dix ans plus tôt par Jean II de Rohan. Il dégage tous les obstacles gênant la défense. L'objectif semble clair : limiter les possibilités d'approches ennemies par des tirs rasants lointains. Toutefois, les moyens limités du capitaine ne lui permettent pas de résister plus de vingt-trois jours contre le duc de Mercœur. Ce dernier choisit l'angle d'attaque le plus faible pour faire tomber la forteresse. La tour du Moulin, située à l'angle nord-est du logis du Roi, est battue en

brèche par les canons espagnols disposés du côté du bourg. Bien que défendue par un cavalier, une fausse-braie et un éperon terrassé, la tour s'écroule entièrement et sert de plancher aux assaillants, ce qui leur permet de s'emparer aussitôt du château.

Jocelyn MARTINEAU
conservateur du patrimoine, DRAC des Pays-de-la-Loire
avec la collaboration de Patrick BELLANGER
archéologue INRAP