



HAL
open science

Empreinte carbone de la transmission de données sur le backbone RENATER

Marion Ficher

► **To cite this version:**

Marion Ficher. Empreinte carbone de la transmission de données sur le backbone RENATER. Journées Réseaux de l'Enseignement Supérieur et de la Recherche 2021, GIP RENATER, May 2022, Marseille, France. ⟨hal-04197885⟩

HAL Id: hal-04197885

<https://hal.science/hal-04197885v1>

Submitted on 8 Sep 2023

HAL is a multi-disciplinary open access archive for the deposit and dissemination of scientific research documents, whether they are published or not. The documents may come from teaching and research institutions in France or abroad, or from public or private research centers.

L'archive ouverte pluridisciplinaire HAL, est destinée au dépôt et à la diffusion de documents scientifiques de niveau recherche, publiés ou non, émanant des établissements d'enseignement et de recherche français ou étrangers, des laboratoires publics ou privés.



HAL Authorization

Empreinte carbone de la transmission de données sur le *backbone* RENATER

Marion Fischer

Ex-RENATER, Direction Réseaux

23 rue Daviel

75013 Paris

Résumé

En 2020, en collaboration avec EcoInfo, le GIP RENATER a réalisé une étude afin d'estimer l'empreinte carbone de la transmission de 1 Go de données sur son backbone. Cet article propose une présentation du modèle de calcul d'empreinte carbone appliqué au service de transmission de données sur un réseau de fibres optiques et de la méthode de collecte des données. Sur le segment Orsay-Montpellier, nous obtenons une empreinte carbone moyenne de 1,5 g équivalent CO₂ par Go. Les phases du cycle de vie prises en compte dans le calcul sont : l'extraction des matières premières, la production des équipements, leur transport et leur utilisation. Tous les équipements de routage et de transport optique du backbone nécessaires à la transmission de données sur le segment identifié ont été recensés. Plusieurs analyses de sensibilité ont été également réalisées pour identifier les paramètres influençant le résultat final. L'article présente les calculs employés pour chaque phase prise en compte dans l'étude (formules, données nécessaires, hypothèses, etc.), les difficultés rencontrées lors de la récupération des données (inaccessibilité des données, protocoles de communication avec les équipements, communication avec les fournisseurs, etc.) et des leviers de réduction de l'empreinte carbone (maximiser le trafic sur les équipements, prolonger la durée de vie, etc.).

Mots-clefs

Empreinte carbone, mesures backbone

1 Introduction

Dans cette étude effectuée en 2020 en collaboration avec EcoInfo¹, nous cherchons à déterminer le potentiel de réchauffement climatique pour 1 Go transféré sur le *backbone* RENATER par un calcul d'empreinte carbone, inspiré des analyses de cycle de vie. Un article et un rapport technique ont été publiés sur cette étude ([4],[5]). Par ailleurs, suite à la loi anti-gaspillage pour une économie circulaire, les fournisseurs d'accès à Internet et les opérateurs mobiles doivent informer les consommateurs des émissions de Gaz à Effet de Serre (GES) générées par leurs consommations internet et mobile. Ceci est effectif depuis le 1^{er} janvier 2022. Cette étude anticipe et participe à la création d'une méthode de calcul d'évaluation environnementale de la transmission de données dans le *backbone* RENATER. Dans cet article, nous présenterons uniquement le modèle de calcul de l'empreinte carbone, les difficultés rencontrées lors de la collecte des données et les leviers de réduction de l'empreinte carbone.

Jusqu'à présent, des études ont été menées pour évaluer l'intensité énergétique d'Internet ([1],[2],[3],[6],[7],[8],[9]) et nous permettent de connaître la fourchette de variabilité des résultats allant de

¹ <https://ecoinfo.cnrs.fr/>, visionné en décembre 2021.

0,006 à 136 kWh/Go. Ces fortes différences sont expliquées pour plusieurs raisons : les périodes utilisées, le périmètre des études et les méthodes de calcul. Aslan et al [1] incite les équipes à mener leur propre étude pour mettre en lumière le résultat sur leurs propres hypothèses. Avec une intensité énergétique en baisse au fur et à mesure des années, l'enjeu est de continuer des réductions significatives sur l'empreinte énergétique globale en incluant la fabrication et la vie de fin des équipements. L'intervalle des résultats d'intensité énergétique d'Internet nous a permis de nous situer dans la fourchette basse d'intensité énergétique et de vérifier les résultats de notre étude, ceux-ci variant de 0,002 à 0,007 kWh/Go. Peu d'études à notre connaissance portent sur l'empreinte carbone ou environnementale de la transmission de données sur le réseau ([7],[8]). Deux des études sur l'intensité énergétique d'Internet ont été une aide pour construire notre modèle de calcul d'empreinte carbone ([1],[2]).

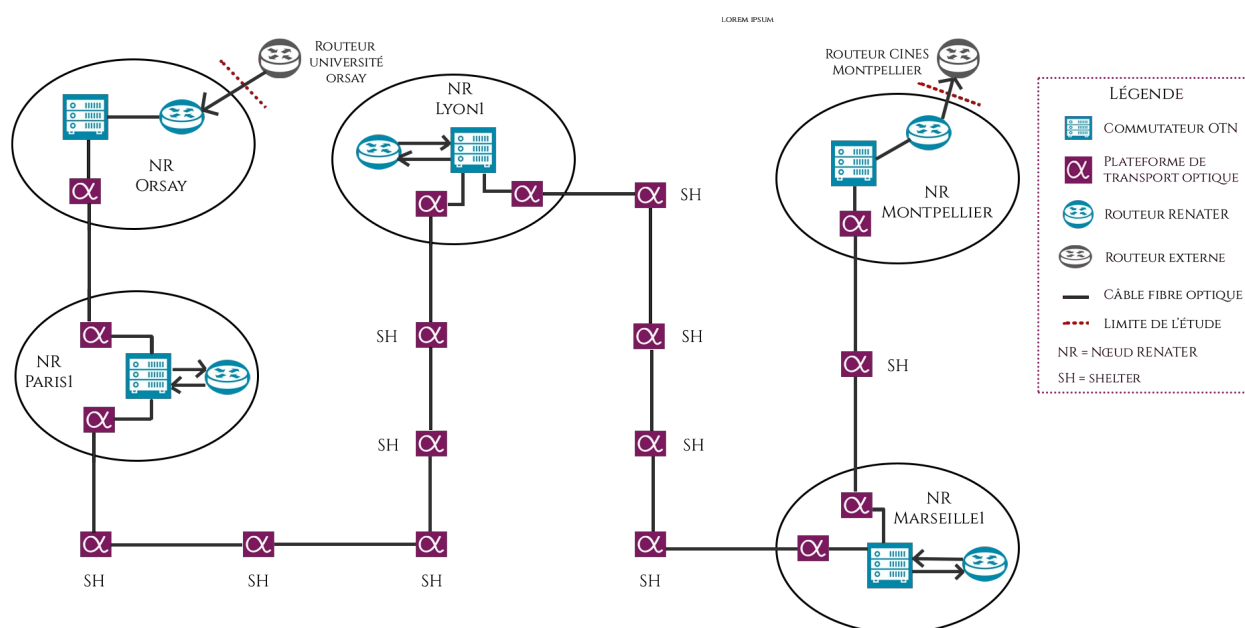


Figure 1 : Modélisation des équipements de l'étude

Le périmètre de l'étude inclut le réseau lui-même (fibres optiques et équipements actifs : routeurs, commutateurs OTN² et amplificateurs) et le centre de supervision du réseau (NOC³). Cependant, l'étude exclut les réseaux intermédiaires et locaux qui transportent les flux jusqu'aux usagers finaux et les équipements terminaux. Les valeurs trouvées sont donc à considérer comme des minima pour le transport d'une donnée de son point d'émission à son point de destination.

Notre unité fonctionnelle est « Envoyer 1 Go de données entre Orsay et Montpellier par une liaison en fibre optique ». La Figure 1 présente tous les équipements réseau de l'étude sur le segment étudié. Les phases du cycle de vie de ces équipements prises en compte dans nos calculs sont : la fabrication des équipements (extraction des matières premières, production des composants et des équipements, distribution) et l'utilisation de ces équipements (électricité consommée). Par manque de données fiables sur la fin de vie des équipements informatiques et par manque de temps

2 OTN = Optical Transport Network

3 Le NOC (Network Operations Center) est la structure chargée de l'exploitation et de la supervision de l'ensemble du réseau, 24 heures sur 24 et 7 jours sur 7. Le NOC est en particulier responsable de la réalisation de toutes les interventions sur le réseau et du traitement des incidents.

pour enquêter sur le devenir des équipements lorsqu'ils ne sont plus utilisés chez RENATER, la phase de fin de vie n'est pas pris en compte dans cette étude.

2 Présentation du modèle de calcul

Afin de réaliser le calcul d'empreinte carbone, nous avons modélisé le système en trois blocs dont les caractéristiques de calculs diffèrent :

- bloc « *backbone* » qui inclut les équipements de routage (routeurs) et les équipements de transport optique (commutateurs OTN, plateformes de transport optique WDM⁴) ;
- bloc « supervision NOC » qui inclut les équipements de supervision du NOC ;
- bloc « fibre optique ».

2.1 Modèle de calcul général : empreinte carbone de 1 Go

Notre modèle général de calcul pour évaluer l'empreinte carbone de 1 Go est le suivant :

$$\text{Impact } 1\text{Go} (\text{kg CO}_2\text{e/Go}) = \sum_{e \in E} (I_{\text{fabrication}}(e) + I_{\text{utilisation}}(e)) + I_{\text{NOC}} + I_{\text{fibre}}$$

Avec :

- E l'ensemble des équipements de l'étude sur la section de *backbone* étudiée ;
- $I_{\text{fabrication}}(e)$ l'impact carbone de la part de fabrication de l'équipement e , en kg CO₂e/Go ;
- $I_{\text{utilisation}}(e)$ l'impact carbone de la part d'utilisation de l'équipement e , en kg CO₂e/Go ;
- I_{NOC} l'impact carbone du NOC pour 1 Go, en kg CO₂e/Go ;
- I_{fibre} l'impact carbone de la fibre optique pour 1 Go, en kg CO₂e/Go.

Nous avons fait les hypothèses suivantes :

- le PUE⁵ des sites des nœuds du réseau est de 1,8 (valeur provenant de la littérature scientifique [1]) ;
- la durée de vie des équipements correspond à la durée d'utilisation sur le réseau RENATER ;
- le trafic IP transitant sur un équipement est constant au cours de la durée de vie de l'équipement.

2.2 Calcul de la part fabrication

L'impact carbone lié à la part de fabrication des équipements est :

$$I_{\text{fabrication}} (\text{kg CO}_2\text{e/Go}) = \sum_{e \in E} \left(\frac{\text{impact fabrication}(e)}{\text{trafic}(e, 1\text{an}) \times \text{durée vie}(e)} \right)$$

4 WDM = Wavelength Division Multiplexing.

5 Le PUE (Power Usage Effectiveness) est le ratio entre la quantité totale d'énergie consommée du site d'accueil (refroidissement, salle, alimentation, équipements informatiques, etc) et la quantité d'énergie consommée par les équipements informatiques du site.

Avec :

- E l'ensemble des équipements de l'étude sur la section du *backbone* étudié ;
- $impact fabrication(e)$ les émissions de GES générées par la production et la distribution de l'équipement e , en kg CO₂e ;
- $trafic(e, 1 an)$ le trafic ayant transité sur l'équipement e durant $1 an$, en Go ;
- $durée vie(e)$ la durée de vie de l'équipement e , en années.

2.3 Calcul de la part utilisation

L'impact carbone lié à la part d'utilisation des équipements est :

$$I_{utilisation} (kg CO_2 e/Go) = \sum_{e \in E} \left(\frac{conso kWh(e, d) \times PUE \times FE}{trafic(e, d)} \right)$$

Avec :

- E l'ensemble des équipements de l'étude sur la section du *backbone* étudié ;
- $conso kWh(e)$ la consommation d'énergie électrique de l'équipement e pour la durée d , en kWh ;
- PUE le ratio énergétique des centres de données ;
- FE correspond au facteur d'émission électrique français⁶, en kg CO₂e/kWh ;
- $trafic(e, d)$ correspond au trafic ayant transité sur l'équipement e pour la durée d , en Go.

2.4 Calcul part du NOC

L'impact carbone lié à la part du NOC est :

$$I_{NOC} (kg CO_2 e/Go) = \left(\frac{conso kWh(1 an) \times PUE \times FE}{trafic(RENATER, 1 an)} \right) + \sum_{e \in E} \left(\frac{impact fabrication(e)}{trafic(RENATER, 1 an) \times durée vie(e)} \right)$$

Avec :

- E l'ensemble des équipements du centre de supervision NOC ;
- $conso kWh(1 an)$ la consommation d'énergie électrique annuelle des équipements du NOC, en kWh ;
- PUE le ratio énergétique des centres de données ;
- FE le facteur d'émission électrique français, en kg CO₂e/kWh ;
- $trafic(RENATER, 1 an)$ le trafic annuel ayant transité sur le réseau *RENATER*, en Go ;
- $impact fabrication(e)$ émissions de GES générées par la production et la distribution de l'équipement e , en kg CO₂e ;
- $durée vie(e)$ la durée de vie de l'équipement e , en années.

⁶ Le facteur d'émission électrique français choisi est celui de la base de données ELCD correspondant à 0,108 kg CO₂e/kWh. <https://eplca.jrc.ec.europa.eu/ELCD3/>, visionné en janvier 2022.

2.5 Calcul part de la fibre optique

L'impact carbone lié à la part de la fibre optique est :

$$I_{\text{fibre}}(\text{kg CO}_2\text{e/Go}) = \frac{\text{km fibre} \times \text{FE fibre}}{\text{durée fibre} \times \text{trafic}(\text{RENATER}, 1 \text{ an})}$$

Avec :

- *km fibre* le nombre de kilomètres de câbles de fibre optique sur le réseau ;
- *FE fibre* le facteur d'émission de la fibre optique⁷, en kg CO₂e/km ;
- *durée fibre* la durée de vie de la fibre optique sur le réseau, en années ;
- *trafic(RENATER, 1 an)* le trafic annuel ayant transité sur le réseau *RENATER*, en Go.

2.6 Résultats

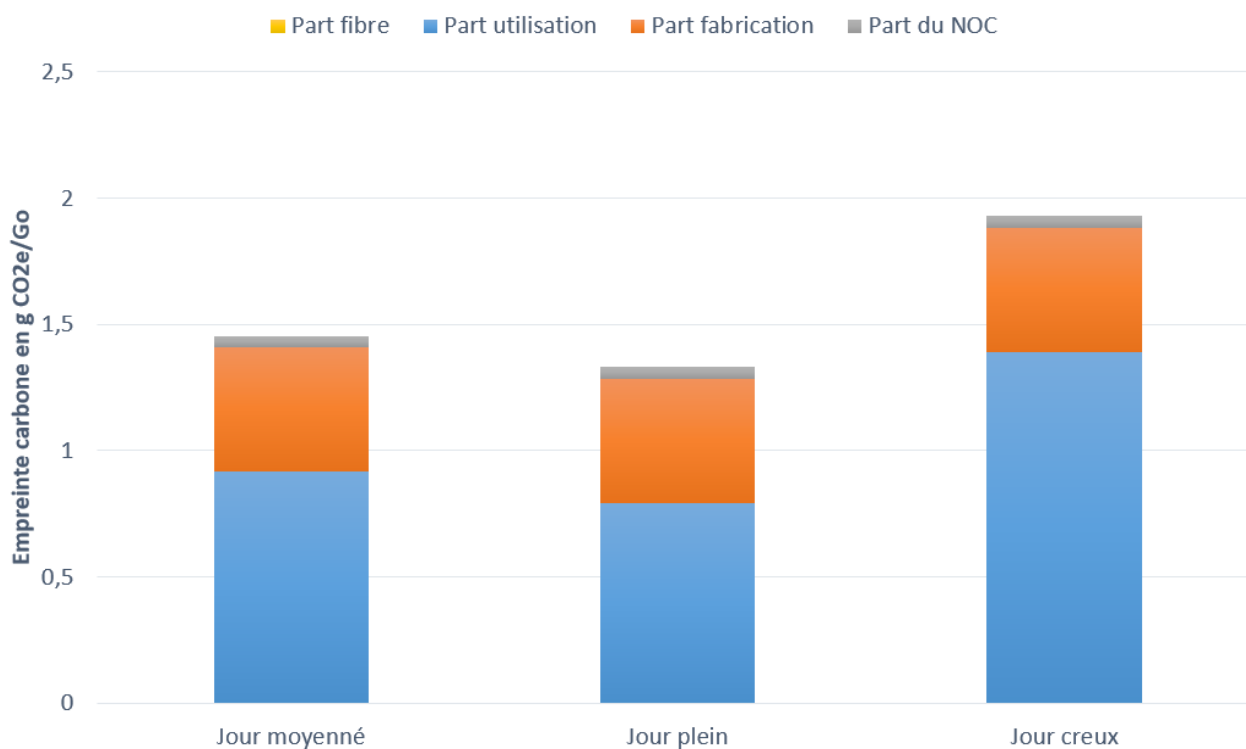


Figure 2 : Répartition de l'empreinte carbone en fonction du type de journée

Nous avons fait les calculs de l'empreinte carbone sur le même segment et sur deux types de journées : un jour plein (semaine) et un jour creux (week-end). Nous avons ensuite utilisé les valeurs obtenues pour calculer l'empreinte carbone de 1 Go sur un jour moyenné⁸. Les résultats des calculs sont visibles dans la Figure 2.

⁷ Le facteur d'émission de la fibre optique choisi est celui du fabricant ACOME correspondant à 0,00127 kg CO₂e/km.

⁸ Calculé sur une année avec 104 jours creux et 261 jours pleins.

3 Difficultés rencontrées lors de la collecte des données

Lors de l'implémentation de l'étude, nous avons rencontré plusieurs difficultés liées à la collecte de données que nous avons catégorisées de la façon suivante :

- sur les équipements (protocoles de communication, absence de certaines données) ;
- avec les équipementiers (manque de transparence dans les calculs, absence de certaines données).

3.1 Sur les équipements

La plupart des données de l'étude proviennent de mesures directes, excepté pour les équipements dans les *shelters*⁹. Pour la mise en place d'outils de mesures directes sur les équipements du *backbone*, nous avons rencontré plusieurs difficultés et ralentissements au cours de l'implémentation du projet :

- **la mise en place de nouveaux scripts d'interrogation de récupération des données sur des équipements en service peut engendrer des risques opérationnels** car nous ne disposons pas d'outillage dédié pour tester nos solutions à déployer ;
- **l'impossibilité de communiquer avec les routeurs Juniper MX2010 par appairage (*peering*) nous a ralenti** ; nous avons dû faire une demande d'ouverture des flux sur le pare-feu interne vers notre machine virtuelle utilisée pour l'environnement de récupération des données ;
- **l'installation des MIB¹⁰ SNMP pour interpréter les OID renvoyés par les superviseurs SNMP a été épineuse**. Il fut difficile de savoir lesquelles utiliser car certaines MIB recensées pour les équipements Juniper (11.4R6.6) n'étaient pas fonctionnelles. Nous avons dû attendre la réponse des ingénieurs des équipementiers pour obtenir la confirmation de l'absence d'accessibilité des informations. Nous nous sommes adaptés en passant par la CLI.
- **l'impossibilité d'interroger directement les équipements de transport optique (commutateurs OTN et plateformes de transport WDM) sur l'état du trafic transitant ou sur leur consommation électrique réelle nous a fait entrevoir des solutions annexes**. RENATER a mis en place en 2019 des redresseurs avec PDU¹¹ contrôlables dans les différents nœuds de son réseau. Nous avons utilisé les données renvoyées par les redresseurs pour obtenir la consommation électrique des équipements et mis en place des outils d'interrogation des routeurs pour obtenir le trafic de données sur les équipements.
- **Il a été impossible de récupérer les données de consommation électrique des équipements dans les shelters** car ils ne comportent pas de redresseurs interrogeables via SNMP.

3.2 Avec les équipementiers

Dans cette étude, nous avons contacté les équipementiers afin d'obtenir les informations liées à la fabrication et au transport de leurs équipements. Ces échanges ont été longs (souvent de plusieurs

9 Les *shelters* (abris autoroutiers) hébergent des points d'amplification optique sur le *backbone*. Ils sont situés tous les 70 à 120 km entre deux nœuds de réseau.

10 MIB = *Management Information Base*. SNMP = *Simple Network Management Protocol*. OID = *Object Identifier*. CLI = *Command Line Interface*.

11 PDU = *Power Distribution Unit*.

semaines ou mois). Nous avons obtenu l'impact de fabrication et de transport de l'équipementier Cisco et l'impact de fabrication d'un second équipementier Juniper. Les autres équipementiers n'ont pas su nous fournir d'informations.

La méthode employée par Cisco pour calculer l'empreinte carbone de fabrication de ses équipements est une méthode de rétro-ingénierie qui nous a semblé discutable car elle se base sur des estimations moyennes de consommation électrique pour en extraire l'impact de production. En effet, la méthode estime la consommation électrique par équipement durant sa durée de vie, calcule le total de l'impact électrique durant sa durée de vie et déduit la part liée à la fabrication avec le pourcentage dédié à la production dans des analyses de cycle de vie passées¹². Ainsi, si nous appliquons cette méthode sur des équipements similaires mais avec des consommations électriques et des durées de vie variables, l'impact de production varierait. Or, la production est censée être similaire pour un équipement donné.

L'équipementier Juniper a manqué de transparence sur sa méthode de calculs. Il nous a fourni des impacts de production des composants des routeurs sans pouvoir nous donner les méthodes de calcul.

L'inexistence de certaines données provenant des équipementiers peut bloquer les études d'évaluation d'impacts environnementaux des systèmes informatiques. Les données manquantes peuvent être liées à :

- **la fabrication, au transport ou à la fin de vie des équipements** : ceci nécessiterait plus de transparence sur les flux et les chemins logistiques de la chaîne de l'équipement informatique ;
- **l'utilisation des équipements** c'est-à-dire principalement leur consommation électrique : pour de nombreux équipements, il manque encore la possibilité de pouvoir récupérer cette donnée directement sur l'équipement ;
- **l'absence d'autres impacts environnementaux pour leurs équipements** tels que la consommation d'eau, l'épuisement des ressources, l'impact sur la biodiversité, l'érosion des sols, l'acidification des océans, l'écotoxicité humaine, etc.

4 Leviers de réduction de l'empreinte carbone

Suite aux analyses des résultats de l'étude et des analyses de sensibilité [5], des leviers de réduction de l'empreinte carbone de la transmission de 1 Go sur le réseau ont été identifiés. Ils s'adressent à des acteurs différents :

– Au niveau des opérateurs réseau

- le contrôle de la consommation en cas de redondance des alimentations dans les équipements. Il est en particulier préconisé de s'assurer lors du choix des équipements que la présence de 2 ou 3 alimentations pour la résilience d'un châssis n'engendre pas un facteur 2 ou 3 dans la consommation, mais que celle-ci continue de correspondre aux cartes (management et interfaces) effectivement utilisées ;

¹² https://www.cisco.com/c/dam/m/en_us/about/csr/csr-report/2019/_pdf/csr-report-our-story-2019.pdf, visionné en décembre 2021.

- la réduction du temps au minimum entre l’insertion des cartes d’interfaces dans un châssis et leur activation. Ainsi il convient par exemple d’éviter les surconsommations électriques dans les équipements, qui seraient engendrées par des interfaces activées de nombreux mois avant que tous les éléments soient disponibles pour leur mise en exploitation (liaisons, équipements de transport, raccordement des sites ou d'autres équipements, etc.) ;
- l’optimisation des chemins de routage en diminuant le nombre de nœuds au maximum, en privilégiant les courtes distances, en augmentant les points de *peering* vers les autres opérateurs pour éviter les longs trajets de données ;
- la sensibilisation des utilisateurs, des pouvoirs publics et des décideurs sur l’impact des données envoyées : utiliser les réseaux a un coût environnemental ;
- la demande systématique des impacts de fabrication et de transport des équipements lors des appels d’offres ;
- la lutte contre l’obsolescence programmée des équipements en faisant perdurer le plus possible les équipements sur le réseau et en optant pour la réutilisation. La part de fabrication des équipements est le second vecteur d’impact de l’empreinte carbone de la transmission de données. Fabriquer un équipement est très coûteux pour l’environnement tandis que le réemploi inhibe cette phase de production et réduit fortement l’empreinte de l’équipement.

– **Au niveau des équipementiers**

- la production systématique d’équipements de routage et de transport optique dont la consommation électrique est proportionnelle au trafic transitant sur l’équipement ;
- l’augmentation de la durée de garantie des équipements ;
- l’envoi systématique des informations sur l’empreinte carbone de production, de transport et de fin de vie des équipements.

– **Au niveau des sites d'accueil des équipements réseau**

- la réduction de l’impact, notamment du PUE, des centres de données et des sites d’accueil.

– **Au niveau des utilisateurs**

- l’optimisation des envois des volumes importants de données en privilégiant les périodes creuses d’activité sur le réseau afin de mieux répartir les flux de données si cela est possible.

5 Conclusion

Cette étude propose une méthode et un résultat de référence pour l’évaluation de l’empreinte carbone de la transmission de données de 1 Go sur le réseau RENATER. La méthode peut être employée pour de futures recherches et par d’autres fournisseurs d’accès à Internet. Le résultat moyenné de 1,5 g CO₂e/Go sur le segment Orsay-Montpellier peut servir de valeur de référence

pour des comparaisons avec des études similaires et aux universitaires souhaitant estimer l'empreinte carbone de leurs services en ligne.

Nous avons cependant relevé certaines limites qui peuvent être vecteurs d'amélioration pour de futures recherches :

- la phase de fin de vie des équipements n'est pas prise en compte dans l'étude car nous ne disposons pas de données sur la fin de vie des équipements ;
- pas d'autres indicateurs d'impacts environnementaux (consommations de ressources abiotiques, acidification des océans, eutrophisation, écotoxicité aquatique, pollutions des sols et des eaux, toxicité humaine, etc.) que le potentiel de réchauffement climatique, c'est-à-dire l'empreinte carbone ;
- manque de mesures directes sur les plateformes de transport optique WDM présents dans les *shelters* ;
- pas de calcul d'incertitudes.

Afin de poursuivre cette étude, nous préconisons les pistes suivantes :

- étendre les périmètres des mesures déployées pour l'étude afin de couvrir l'intégralité des équipements du *backbone* ;
- mettre en place une supervision active des bilans énergétiques avec des alertes basées sur des indicateurs d'impacts ;
- faire une étude d'évaluation de l'empreinte carbone de la transmission de bout en bout en incluant les terminaux utilisateurs et les équipements des réseaux locaux ;
- intégrer les incertitudes ;
- inclure l'empreinte carbone des personnes participant à la conception, à la maintenance et à l'installation des équipements réseaux ;
- inclure l'empreinte carbone des bâtiments des sites d'accueil et des centres de données ;
- intégrer d'autres indicateurs environnementaux ;
- inclure l'empreinte liée à la fin de vie des équipements.

6 Bibliographie

- [1] Aslan, J., Mayers, K., Koomey, J. G., & France, C. (2018). Electricity intensity of Internet data transmission: Untangling the estimates. *Journal of Industrial Ecology*, 22(4), 785-798.
- [2] Coroama, V. C., Hilty, L. M., Heiri, E., & Horn, F. M. (2013). The direct energy demand of internet data flows. *Journal of Industrial Ecology*, 17(5), 680-688.
- [3] Coroama, V. C., & Hilty, L. M. (2014). Assessing Internet energy intensity: A review of methods and results. *Environmental impact assessment review*, 45, 63-68.
- [4] Ficher, M., Berthoud, F., Ligozat, A. L., Sigonneau, P., Wisslé, M., & Tebbani, B. (2021, March). Assessing the carbon footprint of the data transmission on a backbone network. In

2021 24th Conference on Innovation in Clouds, Internet and Networks and Workshops (ICIN) (pp. 105-109). IEEE.

- [5] Ficher, M., Berthoud, F., Ligozat, A. L., Sigonneau, P., Tebbani, B., & Wisslé, M. (2020). Rapport: évaluation de l’empreinte carbone de la transmission d’un Gigaoctet de données sur le réseau RENATER. ; <https://ecoinfo.cnrs.fr/wp-content/uploads/2020/12/Rapport-revise-1Go-VF02-2021.pdf>
- [6] Krug, L., Shackleton, M., & Saffre, F. (2014, June). Understanding the environmental costs of fixed line networking. In *Proceedings of the 5th international conference on Future energy systems* (pp. 87-95).
- [7] Malmodin, J., Lundén, D., Nilsson, M., & Andersson, G. (2012, September). LCA of data transmission and IP core networks. In *2012 Electronics Goes Green 2012+* (pp. 1-6). IEEE.
- [8] Malmodin, J., & Lundén, D. (2018). The energy and carbon footprint of the global ICT and E&M sectors 2010–2015. *Sustainability*, 10(9), 3027.
- [9] Schien, D., & Preist, C. (2014, August). A Review of Top-Down Models of Internet Network Energy Intensity. In *ICT4S*.