



**HAL**  
open science

## **Enseigner le vélo pour éduquer à un mode de vie physiquement actif**

Thibaut Derigny, Joseph Gandrieau, Christophe Schnitzler, Francois Potdevin

### ► **To cite this version:**

Thibaut Derigny, Joseph Gandrieau, Christophe Schnitzler, Francois Potdevin. Enseigner le vélo pour éduquer à un mode de vie physiquement actif. Enseigner l'EPS, 2022, 288, pp.30-34. <hal-04194048>

**HAL Id: hal-04194048**

**<https://hal.science/hal-04194048v1>**

Submitted on 1 Sep 2023

**HAL** is a multi-disciplinary open access archive for the deposit and dissemination of scientific research documents, whether they are published or not. The documents may come from teaching and research institutions in France or abroad, or from public or private research centers.

L'archive ouverte pluridisciplinaire **HAL**, est destinée au dépôt et à la diffusion de documents scientifiques de niveau recherche, publiés ou non, émanant des établissements d'enseignement et de recherche français ou étrangers, des laboratoires publics ou privés.



Copyright - All rights reserved

Mots clés : vélo - missions de l'enseignant - sentiment de compétence - éducation de qualité - littératie physique

**Thibaut DERIGNY**, enseignant d'EPS, collège René Descartes Le Blanc-Mesnil, Académie de Créteil ; doctorant laboratoire UREPSSS, Université de Lille - [thibaut.derigny@univ-lille.fr](mailto:thibaut.derigny@univ-lille.fr)

**Joseph GANDRIEAU**, PRAG Université Côte d'Azur ; doctorant laboratoire UREPSSS, Université de Lille - [joseph.gandrieau@univ-lille.fr](mailto:joseph.gandrieau@univ-lille.fr)

**Christophe SCHNITZLER**, maître de conférences, laboratoire E3S, Université de Strasbourg - [cschnitzler@unistra.fr](mailto:cschnitzler@unistra.fr)

**François POTDEVIN**, maître de conférences HDR, laboratoire UREPSSS, Université de Lille - [francois.potdevin@univ-lille.fr](mailto:francois.potdevin@univ-lille.fr)

## Enseigner le vélo pour éduquer à un mode de vie physiquement actif

Cet article fait suite à la présentation du dispositif IRCA relatif au projet « pouvoir rouler régulièrement » dans le numéro 287 d'avril 2022. En tant que véritable opportunité d'activité physique, le vélo permet d'illustrer la mission d'éducation à la santé par l'activité physique en invitant les enseignants d'EPS à endosser un rôle d'« architecte » de la vie physique des élèves. Les principaux résultats sont encourageants : apprendre à l'élève à faire du vélo permet de développer les compétences nécessaires à un engagement durable. Ce second volet présente les résultats d'une étude sur la séquence d'enseignement « pouvoir rouler régulièrement ».

### ■ Vers une éducation à l'activité physique durable

Le projet « pouvoir rouler régulièrement (Derigny et al. 2022) promeut la pratique durable du cyclisme à des fins de santé, en développant le goût pour les transports actifs. Dans les programmes actuels (education.gouv et sports.gouv), l'enseignement du vélo est essentiellement pensé à travers des contenus moteurs et sécuritaires. Or, la compétence motrice, au sens strict du terme, est-elle suffisante pour donner aux enfants l'envie d'utiliser leur vélo au quotidien ? Pour l'envisager comme un moyen de transport et de loisir au quotidien, il s'agit à la fois d'apprendre à rouler en sécurité, prendre du plaisir à se déplacer seul ou à plusieurs, prendre confiance en ses capacités à manipuler le vélo et comprendre son importance pour sa santé, et pour la planète. Le cadre théorique de la littératie physique souligne l'importance des ressources physiques, cognitives, émotionnelles et sociales d'un individu dans ce processus d'engagement durable dans l'activité physique (PL4L, 2021) et nous invite à penser que, sans leur développement simultané, les rouages du processus d'engagement durable dans l'activité physique auraient moins de chance de fonctionner. Le « pouvoir rouler régulièrement » ambitionne ce développement harmonieux au sein d'un environnement fermé (la cour du collège) puis en

sortant de l'établissement sous le contrôle des différents intervenants.

L'objectif de l'étude présentée dans cet article est d'observer l'effet de cette séquence d'enseignement sur l'engagement durable des élèves. Parmi les neuf classes de sixième du collège René Descartes du Blanc-Mesnil (réseau d'éducation prioritaire et politique de la ville, 185 élèves : 86 filles et 99 garçons), cinq (dénommées « classes test », vs quatre classes « témoin ») ont été sélectionnées pour participer au projet « pouvoir rouler régulièrement ». À l'issue de la séquence, tous les élèves du niveau sixième ont complété un questionnaire (inspiré de Vieille-Marchiset et al., 2018) permettant de comparer les sentiments de compétences à vélo entre les cinq classes tests (110 élèves, 54 filles et 56 garçons) et les quatre classes témoins (75 élèves, 32 filles et 43 garçons). Les groupes « test » et « témoin » sont homogènes, tant au niveau du sexe qu'au niveau du lieu d'habitation (maison : 26 vs 27 % ; appartement : 74 vs 73 % respectivement) permettant de limiter les biais relatifs à ces facteurs d'engagement dans l'activité physique.

Le questionnaire (20 questions, en plus des questions sociodémographiques, voir en annexe)

interroge le sentiment de compétence à vélo selon trois items : la motricité (ex : « je suis capable de me déplacer à une main »), la réparation (ex : « je suis capable de changer une roue ») et la mobilité (ex : « je sais où sont les pistes cyclables dans mon quartier »). Les élèves devaient répondre en utilisant une échelle de Likert en trois niveaux, allant de « pas du tout compétent » à « plus ou moins compétent » vers « tout à fait compétent ». Les données ont été retranscrites de manière anonyme puis analysées statistiquement, en utilisant des modèles d'analyse factorielle et des méthodes de comparaison par le biais d'analyses de variance. L'idée était de vérifier que les questionnaires mesurent bien les items souhaités et que l'intervention a généré des effets positifs sur chacun des domaines. Nous avons fixé un niveau de significativité des effets à 5 %, comme dans des études internationales en sciences du sport. L'analyse factorielle montre que trois des quatre domaines de la littératie physique sont capturées par les différents questionnaires : les domaines physiques (relatif à la motricité), cognitif (par rapport aux réparations) et affectif (pour la mobilité dans un environnement incertain).

**La compétence motrice du cycliste, pilier central du projet :** développer et valoriser les compétences des jeunes cyclistes nécessite de leur apprendre à s'adapter à un ensemble de contraintes (environnementales, de tâche, ou liées à leur morphologie) en fonction d'un flux d'informations ou « affordances » (Davids, 2008). Dans cette perspective, il est indispensable de confronter les élèves à des environnements et des tâches variées afin de leur permettre d'apprendre à s'adapter à des situations aux incertitudes et aux complexités croissantes (Seifert et al., 2013). Devenir compétent, *in fine*, c'est être capable de se mouvoir dans

un univers cyclable non aseptisé et dans la forme de pratique de son choix (loisirs, utilitaire), incluant différents types de circulations (pédestre, cycliste, automobile) et nécessitant une action rapide, pouvant engendrer des réactions émotionnelles. Ainsi, permettre à l'élève d'être compétent, c'est envisager une approche globale où le moteur, le méthodologique et le social s'influencent mutuellement. De surcroît, faire vivre des émotions positives au travers de tâches motivantes contribue à engager de manière durable les élèves, participant à améliorer leur niveau de développement de littératie physique.

## Organisation de la séquence d'enseignement

Les élèves sont séparés en deux groupes : pendant qu'un premier groupe travaille avec un vélo par élève, le second est amené à travailler sur un autre atelier sans engin (sécurité routière, bénéfices de l'AP, réparation du vélo). Un ensemble de plots, piquets et panneaux de signalisation « fait maison » sont nécessaires afin de reproduire au mieux l'environnement routier au sein de la cour, mais aussi pour proposer des situations d'apprentissage décontextualisées. Des gilets réfléchissants permettent d'identifier et de sécuriser les élèves lors des déplacements en-dehors de l'établissement. L'une des principales difficultés dans l'enseignement du

vélo réside dans la gestion du niveau de risque objectif lors du passage d'un milieu fermé et aménagé (cour de récréation) à un environnement ouvert et incertain (route et pistes cyclables). Afin de mieux préparer les élèves à ce niveau de complexité, un parcours à vélo leur est proposé (le Bike Challenge, Gandrieau et al., 2022), certifiant un « permis de pédaler » nécessaire aux déplacements à vélo en dehors de l'école tout en valorisant les progrès.

La séquence d'enseignement est construite en six leçons de deux heures. Elle est co-encadrée par un enseignant d'EPS et deux anima-

teurs jeunesse de la ville. L'équipe a tenté de favoriser le développement des quatre domaines de la littératie physique : (1) développer des habiletés motrices et des compétences (domaine physique), (2) favoriser des affects positifs dans la pratique (domaine émotionnel), (3) sensibiliser à un environnement routier collectif et à une culture vélo (domaine social) et (4) acquérir des connaissances sur les bénéfices de l'activité physique sur la santé, des connaissances techniques sur les aménagements cyclables de son environnement et l'entretien de son vélo (domaine cognitif).

Image 1 - Séance dans la cour (milieu fermé)



Image 2 - Séance au parc urbain (milieu ouvert)

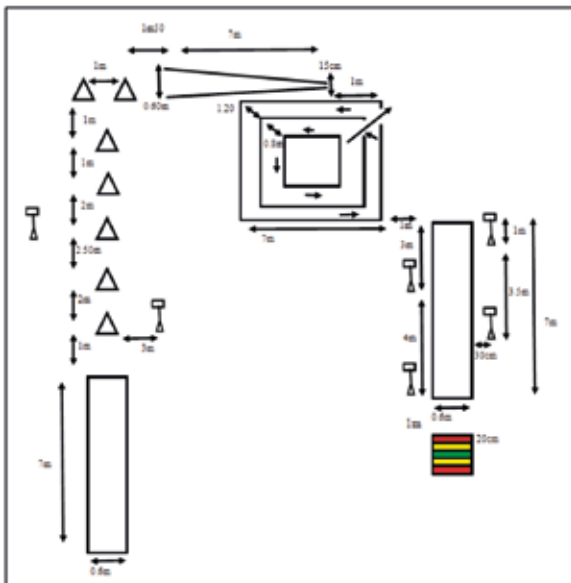


Figure 1

Parcours du Bike Challenge permettant de valider le « permis de pédaler », extrait de Gandrieau et al., 2021

**Dans la leçon 1**, les élèves découvrent le matériel (vélos et casques) et expérimentent le Bike Challenge en guise d'évaluation diagnostique. Cela permet de déceler des axes de progrès et de les regrouper en profil de cyclistes. En parallèle, les élèves du second demi-groupe débutent l'apprentissage de la sécurité routière avec les animateurs. Articulés selon les quatre domaines de la littératie physique, les objectifs centraux de la leçon sont :

- **Domaine physique** : maîtriser une trajectoire et un équilibre dans différents contextes ;
- **Domaine émotionnel** : connaissance de soi à travers un bilan « Bike Challenge » ;
- **Domaine social** : règles de sécurité pour ne pas se blesser (port du casque, sens de circulation) ;
- **Domaine cognitif** : vérification et préparation de son vélo en début et fin de leçon.

**La leçon n°2** a pour objectif de développer le contrôle des trajectoires et des équilibres dans un espace collectif partagé, reproduisant des pistes cyclables au sein de la cour du collège en limitant les intersections et croisements. Cette leçon ajoute la contrainte des « autres cyclistes », amenant la mise en pratique des premières règles du code de la route découvertes en leçon 1. En parallèle, le demi-groupe continue un travail de sécurité routière en fabriquant des panneaux de signalisation sur les intersections, utilisables en leçon 3. Les objectifs prioritaires de la leçon sont :

- **Domaine physique** : changement de vitesse, position des pédales en fonction de la trajectoire ;
- **Domaine émotionnel** : aimer le vélo, plaisir par le jeu ;
- **Domaine social** : règles de sécurité pour ne pas blesser les autres (sens de circulation, dépassement, insertion) ;
- **Domaine cognitif** : anticipation des trajectoires, vérification et préparation de son vélo en début et fin de leçon, code de la route.

**La leçon n°3** est une complexification de la leçon précédente. Elle permet à la fois d'approfondir l'apprentissage du virage sécuritaire (cibler les sens giratoires, carrefour avec priorité, céder le passage et stop), tout en offrant la possibilité à certains élèves de repasser le Bike Challenge s'il n'a pas été validé en leçon 1. Grâce aux panneaux appris et fabriqués par les élèves en leçon n°2, l'enseignant propose des ateliers de slalom puis des intersections au plus proche d'un environnement routier. Le demi-groupe avec les animateurs découvre le fonctionnement d'un vélo avec un travail de montage/démontage des pièces élémentaires (selles, roues et freins). Les objectifs de la leçon sont :

- **Domaine physique** : maintenir l'équilibre et la trajectoire dans une situation plus complexe (e.g., perte du contrôle visuel, se libérer une main) ;
- **Domaine émotionnel** : ressentir le plaisir à évoluer dans un environnement collectif et incertain ;
- **Domaine social** : règles de sécurité avec priorité lors des intersections ;
- **Domaine cognitif** : montage et démontage d'un vélo (selle et roue).

**Lors de la leçon n°4**, l'élève apprend à s'adapter, prévoir et réagir. Des situations sont reconstruites avec des virages d'évitement (tourner avec de la vitesse) et des freinages d'urgence (s'arrêter dans une zone précise en arrivant avec de la vitesse et en ayant une tâche à effectuer juste avant). Les objectifs centraux de la leçon sont :

- **Domaine physique** : slalom plus ou moins large et étroit et avec évitement et freinage d'urgence ;
- **Domaine émotionnel** : vivre un format pédagogique immersif et ludique, source de plaisir et motivation ;
- **Domaine social** : prendre des informations rapides et réagir par rapport aux autres sans se mettre en danger ;
- **Domaine cognitif** : réparation de son vélo (roue).

**La leçon n°5** a pour objectif de préparer la sortie scolaire de la leçon 6. Les élèves terminent la validation du permis de pédaler à travers le Bike Challenge et, en même temps, ils s'entraînent sur diverses tâches de contrôle de la trajectoire et de l'équilibre en situation complexe. En demi-groupe, ils analysent une carte numérique de l'environnement routier entre

le collège et le parc urbain afin d'apprendre à identifier les espaces cyclables permettant de se déplacer en sécurité et d'apprendre à prévoir un itinéraire. Les objectifs prioritaires de la leçon sont :

- **Domaine physique** : validation du permis de pédaler et contrôle complexe de la trajectoire à une main et en virage ;
- **Domaine émotionnel** : défi collectif et/ou individuel ;
- **Domaine social** : sensibilisation à l'écologie avec les biens-faits des transports actifs pour la planète (écologie) et pour soi (santé) ;
- **Domaine cognitif** : découverte des pistes cyclables dans l'environnement proche (travail sur plan).

**Enfin, la leçon n°6** est une sortie au parc urbain du Blanc-Mesnil. Les élèves, équipés de gilets jaunes, empruntent l'itinéraire identifié lors de la leçon précédente pour se rendre au parc. Une fois au parc, les élèves découvrent une autre forme de pratique scolaire avec des pratiques VTT sur herbe avec côte et pente, puis un bike and run (course collective avec un vélo pour deux élèves où ils alternent des déplacements à vélo et à pied pour franchir ensemble la ligne d'arrivée).

- **Domaine physique** : mise en application du permis de pédaler ;
- **Domaine émotionnel** : concrétisation du projet avec une forme de pratique ludique ;
- **Domaine social** : mise en application des règles de sécurité et expérimentation des pistes cyclables pour venir à vélo au collège ;
- **Domaine cognitif** : mise en application des déplacements sur les pistes cyclables identifiées, préparation et réparation autonome de son vélo.

Tableau 1 - Explication du Bike Challenge

N°	Nom	Compétences évaluées	Instructions
1	Le départ	Vitesse de démarrage et de production tout en maintenant le cap	Montez sur le vélo et commencez à rouler tout en restant dans la piste.
2	Le slalom	Maintenir une trajectoire sinueuse sans contrôle visuel continu	Traversez le slalom en contournant chaque cône. Avant la fin du slalom (la roue avant passe entre les deux derniers cônes), tournez la tête pour lire et annoncer les deux numéros inscrits sur les panneaux.
3	L'entonnoir	Maintenir une trajectoire contrôlée et précise	Entrez dans l'entonnoir sans sortir des lignes.
4	Le carré	Maintenir la direction dans un virage	Conduisez autour des places en restant sur la piste.
5	Toucher en restant dans le couloir	Contrôle d'une seule main	Conduisez dans le couloir sans sortir et touchez les 4 cibles avec la main.
6	Le stop	S'arrêter brusquement avec précision et équilibre	Arrêtez la roue avant précisément dans la zone verte spécifiée sur le sol.

**Zoom sur une situation :** un élève qui rencontre des difficultés à maintenir son équilibre ou sa direction à une main ne peut pas montrer la direction vers laquelle il souhaite tourner. Sur un atelier progressif, l'élève pourrait (a) se déplacer en ligne droite afin de toucher une cible avec

la main, (b) faire tomber précisément une balle sur une cible au sol en étant en mouvement et (c) saisir un plot au sol tout en se déplaçant et le déposer sur une autre cible au sol pour marquer des points.

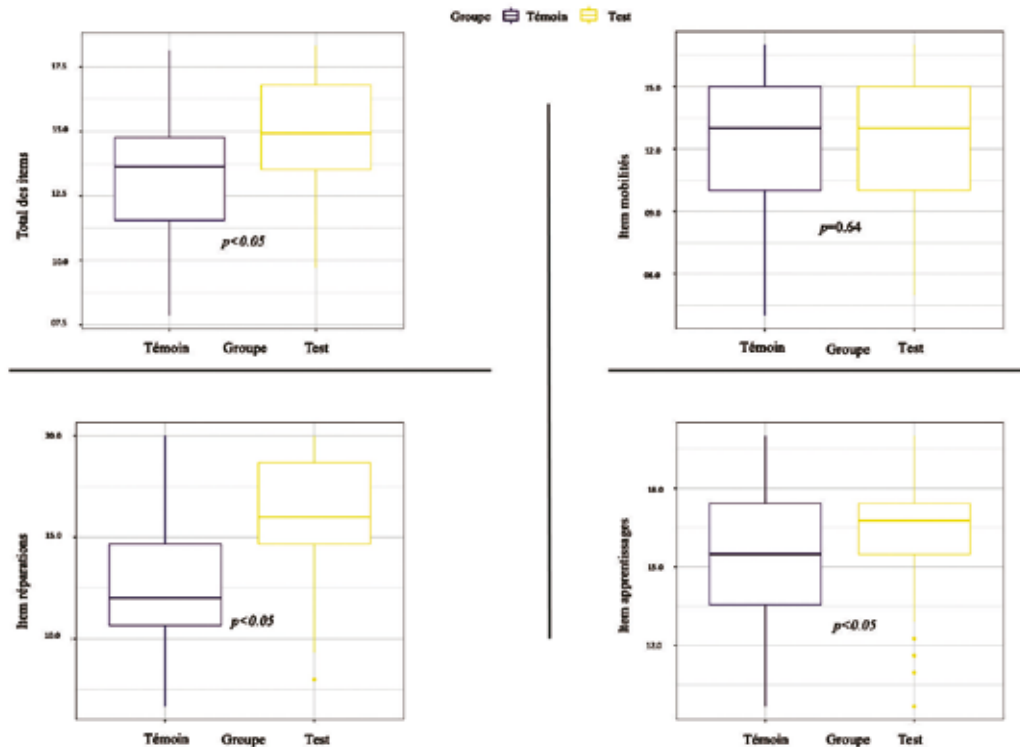
## Les résultats de l'étude

### Développer le sentiment de compétence

Les résultats sont encourageants dans l'analyse de la capacité des élèves ayant bénéficié de la séquence à prolonger leur pratique durablement et en dehors du cadre scolaire. La séquence du « *pouvoir rouler régulièrement* » amène à un sentiment de compétence plus élevé chez les élèves qui ont bénéficié de l'enseignement (classe test) (14.91 vs 13.37). Plus précisément, une différence s'observe entre les élèves du groupe test et ceux du groupe témoin pour les items d'apprentissage (16.37 vs 15.32) et de réparation (16.01 vs 12.76,). Toutefois, ils ne se différencient pas pour l'item mobilité (12.34 vs 12.03).

**Figure 2**

Scores des participants à chaque item en fonction de leur groupe d'appartenance



### Des profils d'élèves cyclistes : vers une pratique durable ?

Afin de déterminer des profils d'élèves, nous avons utilisé une méthode (appelée clustering), permettant de regrouper les élèves aux réponses proches. Cet algorithme nous a permis d'identifier trois profils d'élèves distincts dans leur rapport à l'utilisation du vélo. Les élèves du premier profil déclarent pratiquer rarement du vélo, se décrivent comme débutant et sont majoritairement issus du groupe témoin. Les élèves du deuxième profil déclarent pratiquer occasionnellement le weekend ou lors des vacances avec un niveau intermédiaire. Enfin, ceux du troisième profil déclarent une pratique régulière en semaine et les weekends et ont bénéficié de la séquence d'enseignement (groupe test). Ces caractéris-

tiques sont également reliées aux sentiments de compétences puisque les membres du profil 3 ont des scores plus élevés que ceux du profil 2 et du profil 1 (11.57 vs 13.06 vs 16.17 respectivement pour les profils 1, 2 et 3). Ces résultats, mettent en avant la relation positive entre le fait de bénéficier de la séquence d'enseignement, le sentiment de compétence perçu par les élèves

et leur quantité de pratique déclarée, où le profil 3 s'apparente à une population « modèle » en la persistance dans la pratique du vélo grâce à la séquence. Les perspectives d'enseignement ancrées dans le concept de littératie physique sont d'ores et déjà encourageantes.

**Tableau 2 - Sentiments de compétences à vélo des élèves en fonction des groupes de sixième**

	Test, N = 110 <sup>1</sup>	Témoin, N = 75 <sup>1</sup>
<b>Sentiment de compétence total</b>	14.91 ± 2.22	13.37 ± 2.57
<b>Item apprentissage</b>	16.37 ± 1.94	15.32 ± 2.38
<b>Item réparation</b>	16.01 ± 3.3	12.76 ± 3.69
<b>Item mobilité</b>	12.34 ± 3.24	12.03 ± 3.45

Les valeurs des scores sont les moyennes avec les écarts types, converties en une note sur 20 points.

1) Participants.

## Intervenir en EPS pour promouvoir l'opportunité des transports actifs

Le « *pouvoir pédaler régulièrement* » est une proposition pédagogique qui semble répondre à des enjeux de santé publique et d'écologie environnementale. C'est aussi l'une des rares études en contexte pédagogique s'intéressant à l'effet d'une séquence d'EPS sur le vélo comme déterminant essentiel à un mode de vie physique suffisant et durable.

D'une part, en promouvant la pratique loisirs et utilitaire dans un contexte où 80 % des adolescents sont en inactivité (Guthold et al., 2019), ce projet permet une éducation à l'activité physique, nécessaire au développement d'un bon état de santé. La pratique du vélo est intéressante sur ce point car elle offre l'opportunité d'optimiser le temps, principal frein à l'engagement dans l'activité physique (Duffey et al., 2021), en couplant les déplacements quotidiens avec la nécessité de pratiquer une activité physique quotidienne. Les preuves ne sont plus à démontrer, pratiquer une activité physique modérée ou vigoureuse pendant au moins 60 minutes durant l'enfance et l'adolescence améliore significativement la santé physique, mentale et sociale. L'éducation à l'activité physique des jeunes est d'autant plus importante car elle est déterminante du niveau d'activité physique tout au long de sa vie (Varma et al., 2017). Le projet du « *pouvoir rouler régulièrement* » participe à cette éducation durable en appuyant la construction des interventions selon le cadre de la littératie physique, mais il ne se substitue pas à une organisation traditionnelle des leçons d'EPS, il s'y intègre.

D'autre part, les déplacements à vélo engendrent 84 % d'émissions de CO<sub>2</sub> en moins que ceux des non-cyclistes (Brand et al., 2021). De nombreuses études se sont intéressées aux

variables psycho-sociales dans l'exploitation des transports actifs par les jeunes, comme Chen et al. (2021) par exemple qui ont démontré que les garçons issus d'un quartier socialement favorisé maximisaient les chances d'utiliser le vélo comme mode de transport pour aller à l'école, tandis qu'Aranda-Balboa et al. (2020) ont démontré que l'absence de pistes cyclables était le principal obstacle à l'utilisation du vélo. Ces éléments expliquent l'intérêt des pouvoirs publics pour cette pratique et leur volonté de l'ancrer encore davantage dans notre culture de déplacement (45 % des Français ont fait du vélo en 2012 selon la Fubicy, 2018).

Bien que les résultats du « *pouvoir rouler régulièrement* » soient encourageants, il faut garder à l'esprit que chercher à développer la littératie physique chez chaque individu est une condition nécessaire, mais pas suffisante. Promouvoir une utilisation durable du vélo nécessite que les environnements dans lesquels se déroulent la pratique soient favorables, amenant à un engagement qui va au-delà de l'enseignement de l'EPS et touche à la politique de la ville. Améliorer la part des transports actifs nécessite peut-être d'élargir les missions de l'enseignant d'EPS. Le projet « *à l'école on bouge* », proposé au Québec par Turcotte et al. (2020), est une piste intéressante. Cette intervention propose ainsi : (a) d'amener l'élève à accroître sa littératie physique par une pratique d'APSA variées et conçues selon un développement simultané des quatre domaines, (b) d'accompagner et soutenir la mise en œuvre de certaines interventions liées à un mode de vie actif à l'école (action en partenariat avec d'autres intervenants) et (c) de participer activement à la réflexion sociale

en étant l'acteur principal du milieu scolaire qui accompagne les intervenants à adapter leurs pratiques au regard d'une éducation à un mode de vie physiquement actif. Dans une perspective d'évolution, il serait possible d'enrichir cette expérimentation en mobilisant d'autres leviers qui ont déjà fait leurs preuves en EPS (création d'un scénario ludique, évaluation par capitalisation, etc.).

Le concept de littératie physique ne peut néanmoins pas se réduire au projet du « *pouvoir rouler régulièrement* ». De nombreuses propositions pédagogiques sont encore nécessaires afin de décliner les APSA selon ce nouveau cadre théorique. L'intégrer au sein des formations (initiale ou continue) des enseignants d'EPS pourrait amener à une évolution des conceptions, invitant à réfléchir au rôle à jouer en tant qu'architecte de la vie physique des élèves. Plus qu'un pédagogue de l'enfant et technicien des APSA, l'enseignant d'EPS pourrait être une force de conception qui impulse, oriente et innove à une échelle locale.

**Avis d'un enseignant d'EPS sur le « pouvoir pédaler régulièrement » :**  
« *J'ai eu l'impression d'avoir un enseignement utile. Le réinvestissement par les élèves est quasiment immédiat puisqu'ils sont nombreux à venir au collège à vélo à la suite de la séquence. La motivation et l'engagement de tous les élèves m'ont marqué parce qu'habituellement, il y a toujours l'un ou l'autre refus de pratique. Avec cette motivation, les élèves apprennent, progressent et réinvestissent sur une temporalité beaucoup plus courte* ».

## BIBLIOGRAPHIE & SITOGRAPHIE

Aranda-Balboa MJ, Huertas-Delgado FJ, Herrador-Colmenero M, Cardon G, Chillón P. Parental barriers to active transport to school: a systematic review. *Int J Public Health*. 2020 Jan;65(1):87-98. doi: 10.1007/s00038-019-01313-1. Epub 2019 Nov 14. PMID: 31728600

Chen L, Moore AB, Mandic S. Using Exploratory Spatial Analysis to Understand the Patterns of Adolescents' Active Transport to School and Contributory Factors. *ISPRS Int. J. Geo-Inf*. Vol 10, 495. 2021. <https://doi.org/10.3390/ijgi10080495>

Davids K, Button C, Bennett S. Dynamics of Skill Acquisition: A Constraints-led Approach. *Human Kinetics*. 2008.

Derigny T, Gandrieau J, Gout J, Schnitzler C, Potdevin F. (2022). « co-intervenir à travers le filtre de la littératie physique : le « pouvoir rouler régulièrement à vélo », in *Enseigner l'EPS* n°287.

Duffey K, Barbosa A, Whiting S, Mendes R, Yordi Aguirre I, Tcymbal A, Abu-Omar K, Gelius P, Breda J., *Barriers and Facilitators of Physical Activity Participation in Adolescent Girls: A Systematic Review of Systematic Reviews*. *Front. Public Health*. 2021.9:743935. doi: 10.3389/fpubh.2021.743935.

Gandrieau J, Schnitzler C, Derigny T, Potdevin F. *Physical Literacy Assessment for young adults: Design and first validation's steps for ELIP*. AIESEP, 2021.

Fédération française des usagers de la bicyclette, Recensement des aides financières pour développer l'usage du vélo, 2012. [https://www.fub.fr/sites/fub/files/fub/Enquete\\_etude\\_recensement\\_des\\_aides\\_velos.pdf](https://www.fub.fr/sites/fub/files/fub/Enquete_etude_recensement_des_aides_velos.pdf)

Guthold R, Stevens GA, Riley LM, Bull FC., Global trends in insufficient physical activity among adolescents: a pooled analysis of 298 population-based surveys with 1.6 million participants. *The Lancet Child & Adolescent Health*. 2020;4(1):23-35. doi:10.1016/S2352-4642(19)30323-2

Lancement du programme savoir rouler à vélo, <https://www.education.gouv.fr/plus-de-sport-l-ecole-une-grande-priorite-pour-le-sport-306483>

Physical Literacy For Life 2021. <https://physical-literacy.isca.org/> <https://physical-literacy.isca.org/>

Plus de sport à l'école, une grande priorité pour le sport, <https://www.education.gouv.fr/plus-de-sport-l-ecole-une-grande-priorite-pour-le-sport-306483>

Programme savoir rouler à vélo, <https://sports.gouv.fr/savoir-rouler-a-velo/>

Seifert L, Button C, Davids K. Key Properties of Expert Movement Systems in Sport: An Ecological Dynamics Perspective. *Sports Medicine*, 2013;43(3), 167-178. <https://doi.org/10.1007/s40279-012-0011-z>

Turcotte S, Beaudoin S, Berrigan F, Dubuc M. (2021). Élaboration d'un guide de l'enseignant en éducation physique et à la santé responsable des projets d'activités physiques à l'école. Document présenté à *Actes de la 11<sup>ème</sup> Biennale de l'ARIS: Former des citoyens physiquement éduqués*. Un défi pour les intervenants en milieu scolaire, sportif et des loisirs - Liège 25-28 février 2020, Liège, Belgique.

Varma VR, Dey D, Leroux A, et al. Re-evaluating the effect of age on physical activity over the lifespan. *Preventive Medicine*. 2017;101:102-108. doi:10.1016/j.ypmed.2017.05.030.

Vieille-Marchiset G, Knobe S, Edzard E, Piombini A, Enaux C., *Usages du vélo et rapports aux espaces publics des enfants : permanence de la division par sexe dans un dispositif d'apprentissage dans un quartier populaire à Strasbourg*. *Enfances Familles Générations*, Conseil de développement de la recherche sur la famille du Québec (CDRFQ)/INRS-UCS, 2019. hal-02490159.