



HAL
open science

Dimensionnement d'un actionneur électromagnétique compatible IRM

Boussad Moualek, Lamia Belguerras, Smail Mezani, Thierry Lubin

► **To cite this version:**

Boussad Moualek, Lamia Belguerras, Smail Mezani, Thierry Lubin. Dimensionnement d'un actionneur électromagnétique compatible IRM. Symposium de Génie Electrique (SGE 2023), L2EP, Jul 2023, Lille (France), France. hal-04192566

HAL Id: hal-04192566

<https://hal.science/hal-04192566>

Submitted on 31 Aug 2023

HAL is a multi-disciplinary open access archive for the deposit and dissemination of scientific research documents, whether they are published or not. The documents may come from teaching and research institutions in France or abroad, or from public or private research centers.

L'archive ouverte pluridisciplinaire **HAL**, est destinée au dépôt et à la diffusion de documents scientifiques de niveau recherche, publiés ou non, émanant des établissements d'enseignement et de recherche français ou étrangers, des laboratoires publics ou privés.

Public Domain

Dimensionnement d'un actionneur électromagnétique compatible IRM

Boussad MOUALEK¹, Lamia BELGUERRAS¹, Smail MEZANI¹, Thierry LUBIN¹
¹GREEN, Université de Lorraine, F-54000, Nancy, France, boussad.moualek@univ-lorraine.fr

RESUME – Cet article décrit la conception et l'optimisation d'un actionneur électromagnétique sans fer pouvant fonctionner dans un environnement d'imagerie par résonance magnétique (IRM). L'originalité de l'actionneur proposé réside dans le fait que son champ inducteur, noté B_0 , correspond à celui que génère le scanner IRM. Pour concevoir l'actionneur, un modèle électromagnétique analytique 2D est développé pour prédire le champ magnétique. Un modèle thermique 3D à paramètres globaux est établi pour prédire l'échauffement de l'actionneur et s'assurer un fonctionnement sûr vis-à-vis de risques de brûlure de patients à sa proximité. Des simulations numériques ont été réalisées pour valider les modèles électromagnétique et thermique. L'impact de l'actionneur sur l'homogénéité du champ magnétique à une distance de 7 cm de son axe de rotation est posé comme une contrainte sur la valeur limite 1ppm, garantissant sa compatibilité IRM. Les simulations ont également montré que l'échauffement de l'actionneur est modéré, permettant d'aller jusqu'à quatre fois le courant nominal sans risque pour l'actionneur ou le patient. L'étude a également évalué l'impact l'angle entre l'axe de rotation de l'actionneur et l'axe du champ B_0 de l'IRM. Ainsi, le modèle analytique développé a permis de déterminer les valeurs optimales de la longueur et du rayon externe de l'actionneur en fonction de cet angle.

Mots-clés— Actionneur sans fer, Compatibilité IRM, Modèle analytique, Eléments finis, Modèle thermique, Optimisation

1. INTRODUCTION

L'IRM est une technique d'imagerie médicale non invasive qui fournit des images de haute qualité. Elle est particulièrement utile pour des interventions chirurgicales avec retour d'image en temps réel. Les bénéfices de cette technique sont largement reconnus par les chercheurs pour les interventions chirurgicales guidées par robotique [1].

Des systèmes robotiques compatibles avec l'IRM ont été développés, notamment des actionneurs ultrasoniques et pneumatiques [2] qui ont des inconvénients tels qu'une réduction de la qualité de l'image ou des systèmes compliqués. L'actionnement électrostatique est une alternative qui n'affecte pas la qualité de l'image mais présente une faible densité de couple [3]. Le travail de recherche proposé vise à développer une nouvelle technologie d'actionnement électromagnétique plus compacte et flexible pour les interventions chirurgicales assistées par robot et guidées par IRM. Il existe peu de travaux sur les actionneurs électromagnétiques compatibles avec l'IRM. Dans la littérature, des auteurs ont proposé des topologies d'actionneurs alimentés et contrôlés par le scanner IRM pour le guidage d'aiguille. Ces actionneurs utilisent des billes ferromagnétiques pour convertir l'énergie électromagnétique en

énergie mécanique [4]. Cependant, le contrôle de la force est limité par les performances du scanner clinique.

Le présent travail vise à développer une nouvelle technologie d'actionnement électromagnétique plus compacte et flexible pour les interventions chirurgicales assistées par robot et guidées par IRM. Nous proposons la conception d'un actionneur électromagnétique de type synchrone sans fer capable de fonctionner dans un environnement IRM. L'originalité de l'actionneur proposé réside dans le fait que son champ inducteur est celui que génère le scanner IRM. Ceci le rend très compact puisqu'il n'y a plus d'armature inductrice comme dans un actionneur conventionnel et que le champ inducteur est intense.

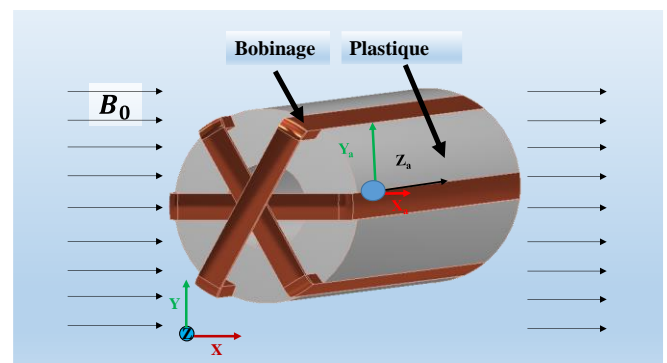


Fig. 1. Schéma 3D d'un actionneur dans un champ IRM constant

2. TOPOLOGIE DE L'ACTIONNEUR ET MODELISATION ANALYTIQUE

La Figure 1 présente une vue 3D de l'actionneur qui baigne dans le champ constant B_0 produit par le scanner IRM. Ce champ étant fixe, l'actionneur est donc tournant ce qui nécessite des bagues et des balais pour assurer l'alimentation électrique du bobinage triphasé. Par ailleurs, le couple maximal transmissible par l'actionneur dépend de sa position dans le tunnel IRM. Par exemple, si l'axe de rotation de l'actionneur fait un angle φ avec l'axe Oy , le couple transmis diminuera avec l'augmentation de φ jusqu'à s'annuler pour $\varphi=90^\circ$. Il est donc clair qu'il faudrait dimensionner l'actionneur en définissant l'angle limite à ne pas dépasser lors de son fonctionnement.

2.1. Modèle électromagnétique

La nature du champ inducteur conduit nécessairement à un actionneur à 1 paire de pôles. Pour faciliter la réalisation d'un prototype, nous avons considéré un bobinage triphasé basique logé dans 6 encoches. Un modèle 2D est établi en coordonnées polaires pour calculer le champ dû au bobinage. Le champ total est déterminé en superposant le champ inducteur, connu, dû à l'IRM.

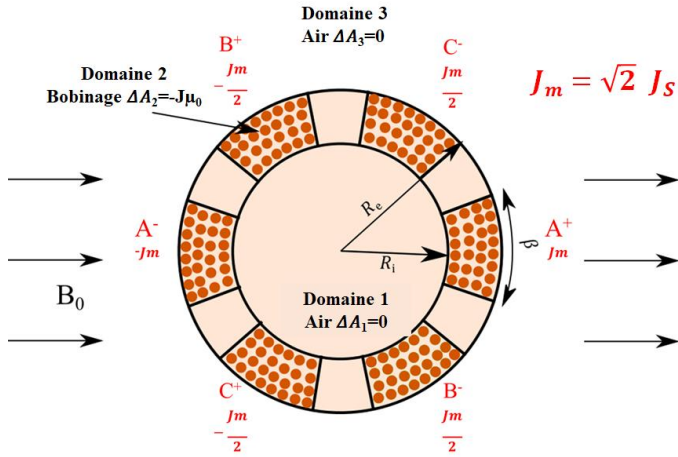


Fig. 2. Vue en coupe transversale 2D de l'actionneur

Comme le montre la Figure 2, le domaine d'étude comporte 3 sous-domaines annulaires numérotés 1,2,3 et situés respectivement en $0 \leq r \leq R_i$ (air), $R_i \leq r \leq R_e$ (bobinage) et $R_e \leq r \leq \infty$ (air). Une formulation en potentiel vecteur magnétique est adoptée. Ce dernier n'a qu'une seule composante dirigée suivant l'axe de rotation de l'actionneur. Les EDP à résoudre dans chaque sous-domaine sont indiquées sur la Figure 2. La solution générale de ces EDP est donnée ci-dessous :

Domaine 1 :

$$A_1(r, \theta) = \sum_{\substack{n=1 \\ \text{impair}}}^{\infty} (A_{n1} r^n + B_{n1} r^{-n}) \cos(n \theta) \quad (1)$$

Domaine 2 :

$$A_2(r, \theta) = \sum_{\substack{n=1 \\ \text{impair}}}^{\infty} (A_{n2} r^n + B_{n2} r^{-n} + f_n(r)) \cos(n \theta) \quad (2)$$

Domaine 3 :

$$A_3(r, \theta) = \sum_{\substack{n=1 \\ \text{impair}}}^{\infty} (A_{n3} r^n + B_{n3} r^{-n}) \cos(n \theta) \quad (3)$$

La source du champ magnétique se trouve dans le sous-domaine 2 (bobinage). La fonction $f_n(r)$ dans (2-4) correspond à la solution particulière et n'existe donc que dans ce domaine.

La fonction $f_n(r)$ s'écrit :

$$f_n(r) = \frac{\mu_0 J_n}{n^2 - 4} r^2 \quad (4)$$

$f_n(r)$ Dépend de la distribution spatiale périodique de la densité de courant $J(\theta)$ présentée dans la Figure 3

La décomposition en série de Fourier de $J(\theta)$ s'écrit :

$$J(\theta) = \sum_{\substack{n=1 \\ \text{impair}}}^{\infty} J_n \cdot \left(\cos(n \theta) - \frac{\cos\left(n\left(\theta - \frac{2\pi}{3}\right)\right)}{2} - \frac{\cos\left(n\left(\theta + \frac{2\pi}{3}\right)\right)}{2} \right) \quad (5)$$

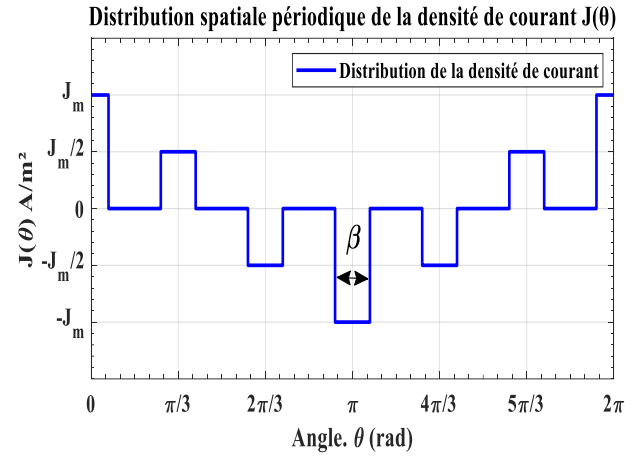


Fig. 3. Distribution spatiale périodique de la densité de courant $J(\theta)$

Où les coefficients de Fourier s'expriment par :

$$J_n = \sum_{\substack{n=1 \\ \text{impair}}}^{\infty} \frac{4 \cdot J_m}{n\pi} \cdot (1 - \cos\left(n \cdot \frac{2\pi}{3}\right)) \cdot \sin\left(n \cdot \frac{\beta}{2}\right) \quad (6)$$

Le bobinage triphasé étant à pas entier, seuls les harmoniques impairs non-multiples de 3 donnent des valeurs non-nulles de J_n .

Les conditions aux frontières et de passage permettent de déterminer les constantes A_{ni} et B_{ni} . Pour obtenir des solutions finies en $r = 0$ et $r \rightarrow \infty$, on doit avoir $B_{n1} = A_{n3} = 0$.

Les 4 autres constantes sont déterminées en imposant la continuité du potentiel et de sa dérivée normale en $r = R_i$ et $r = R_e$.

Les constantes d'intégrations s'écrivent donc :

$$A_{n1} = \frac{f_n(R_1)}{2 R_1^{np}} - \frac{f_n(R_2)}{2 R_2^{np}} + \frac{\dot{f}_n(R_1) \cdot R_1}{2 np R_1^{np}} - \frac{\dot{f}_n(R_2) \cdot R_2}{2 np R_2^{np}} \quad (7)$$

$$A_{n2} = -\frac{f_n(R_2) + \dot{f}_n(R_2) \cdot R_2}{2 np R_2^{np}} \quad (8)$$

$$B_{n2} = -\frac{R_1^{np} (\dot{f}_n(R_1) \cdot R_1 - f_n(R_1) \cdot np)}{2 np} \quad (9)$$

$$B_{n3} = \frac{R_e^n f_n(R_e) - R_i^n f_n(R_i)}{2} + \frac{R_i^{(n+1)} \dot{f}_n(R_i) - R_e^{(n+1)} \dot{f}_n(R_e)}{2n} \quad (10)$$

Le champ de l'IRM joue le rôle d'inducteur avec son induction B_0 homogène dans tout le volume du tunnel. Comme indiqué sur la Figure 1, ce champ est dirigé suivant l'axe Ox. Pour tenir compte de l'angle φ , lors du calcul du champ total, il suffit de projeter le champ de l'IRM dans le repère cylindrique qui a servi au calcul de l'actionneur. Le couple produit par l'actionneur s'obtient simplement en calculant la force de Laplace exercée sur le bobinage. On aura alors l'expression suivante du couple :

$$C = 2 \sqrt{2} J_s B_0 L (R_e^3 - R_i^3) \sin\left(\frac{\beta}{2}\right) \cdot \cos(\varphi) \quad (11)$$

Où J_s est la valeur efficace de la densité de courant sinusoïdale imposée dans le bobinage et L la longueur utile de l'actionneur.

Le couple maximal produit par l'actionneur s'obtient pour $\varphi=0$:

$$C = 2\sqrt{2}J_s B_0 L (R_e^3 - R_i^3) \sin\left(\frac{\beta}{2}\right) \quad (12)$$

Parmi les critères de compatibilité IRM, le champ produit par l'actionneur ne doit pas perturber l'homogénéité de B_0 afin d'assurer une bonne qualité d'image dépourvue d'artefacts [5]. Dans les IRM modernes, l'homogénéité de B_0 est de l'ordre de 1 ppm. Ainsi, une contrainte supplémentaire impose que la variation du champ dû à l'actionneur, calculée à un certain rayon R_0 éloigné de l'axe de rotation, ne dépasse pas 1 ppm de B_0 . Une projection du champ de l'actionneur sur l'axe Ox (axe de B_0) conduit à la contrainte suivante :

$$\frac{2B_{n3}}{R_0^2} < 10^{-6} B_0 \quad (13)$$

Où B_{n3} est donné par (10). Pour $n=1$ dans la mesure où la contribution des harmoniques, autres que le fondamental, est négligeable dès lors que l'on s'éloigne suffisamment du bobinage.

2.2. Modèle Thermique

Un modèle thermique à paramètres concentrés (MTPC) est élaboré pour évaluer l'échauffement de l'actionneur [6]. Pour construire ce modèle, chaque composant de l'actionneur (bobinage et support en plastique) est représenté par un bloc élémentaire contenant plusieurs circuits thermiques unidirectionnels et indépendants. La figure 4 montre le circuit thermique unidirectionnel d'un bloc parallélépipédique en coordonnées cartésiennes avec une conductivité thermique k_y (le long de l'axe Oy), une source de puissance P et une capacité thermique C associée au bloc. Le modèle se compose de trois résistances thermiques, qui permettent le calcul de la température moyenne. Pour le flux de chaleur radial, un circuit similaire peut être construit [6]. Dans le cas multidimensionnel, le modèle est construit en reliant chaque circuit unidirectionnel au nœud de température moyenne des blocs élémentaires.

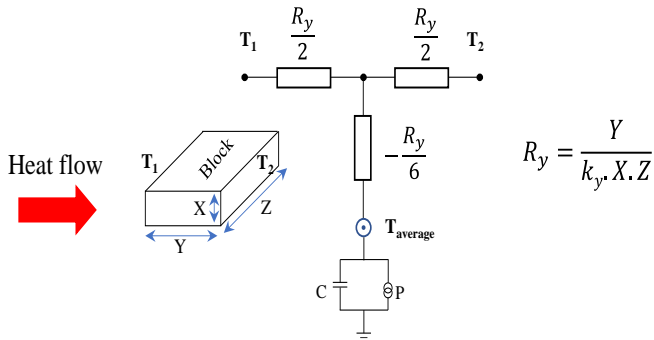


Fig. 4. Elementary block and its equivalent 1D thermal circuit.

Dans le développement du MTPC, nous considérons un pas dentaire périodique modélisé en 3D, Figure 5. L'extrémité de l'enroulement est représentée par une barre. Les valeurs des résistances thermiques et des sources de chaleur sont calculées en utilisant les dimensions et les pertes issues du modèle électromagnétique.

Le circuit thermique des têtes de bobines considère une barre de forme parallélépipédique dont la longueur est égale au diamètre de l'actionneur comme on peut le voir sur la Figure 1

La surface extérieure de l'actionneur échange de la chaleur par convection avec le milieu ambiant. Une résistance thermique convective est ainsi définie entre la surface externe de

l'actionneur et l'ambiance. Pour notre actionneur qui fonctionnera à basse vitesse, nous utilisons un coefficient de convection $h=5 \text{ W}/(\text{m}^2.\text{K})$. Cette valeur conservative correspond à un échange par convection naturelle d'un cylindre horizontal.

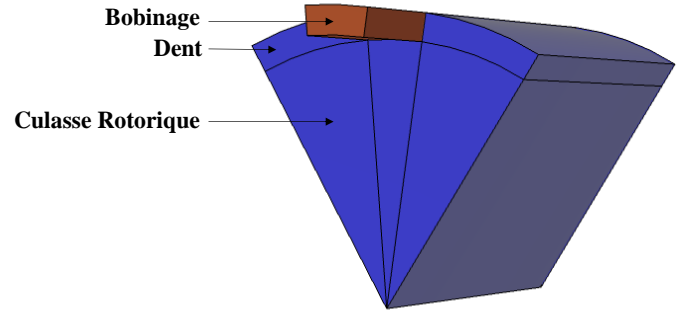


Fig. 5. Vue 3D d'un pas dentaire de l'actionneur.

En ce qui concerne la conductivité thermique des différents matériaux, nous avons utilisé des valeurs standards. Le support en plastique, a une conductivité thermique isotrope $k_p = 0.17 \text{ W}/(\text{m.K})$. Dans le bobinage, l'isolant impose une forte anisotropie. Puisque, dans les directions radiale et orthoradiale, la conductivité thermique k_r est égale à $0.17 \text{ W}/(\text{m.K})$, dans la direction axiale, la conductivité thermique k_a est de $380 \text{ W}/(\text{m.K})$.

Seul le régime permanent est considéré dans cette étude. Ceci conduit à la résolution d'un système d'équation linéaire obtenu en appliquant la loi des nœuds aux différents nœuds du modèle thermique. On aboutit alors au système matriciel suivant :

$$p = G \cdot T \quad (14)$$

Où p est le vecteur des pertes issues du modèle électromagnétique, G est la matrice conductance, et T le vecteur des échauffements inconnue.

3. RESULTATS

Nous avons dimensionné un actionneur fournissant un couple de 5 mNm pour $B_0 = 3 \text{ T}$. Pour des raisons d'encombrement dans le tunnel IRM, la longueur utile de l'actionneur est limitée à $L = 50 \text{ mm}$. La densité de courant dans le bobinage est limitée à $J_s = 1 \text{ A}/\text{mm}^2$. Par ailleurs, la relation (13) doit également être satisfaite pour $R_0 = 70 \text{ mm}$.

Une optimisation sous contraintes du modèle électromagnétique avec comme objectif la minimisation du volume utile de l'actionneur, a permis d'aboutir aux dimensions suivantes : $L=45.5 \text{ mm}$, $R_i = 7 \text{ mm}$, $R_e = 7.75 \text{ mm}$, $\beta = 12^\circ$, $J_s = 1 \text{ A}/\text{mm}^2$. L'outil d'optimisation utilisé est l'algorithme génétique GA, mono-objectif, de Matlab® 2021.

Pour valider les calculs analytiques électromagnétique, un modèle par éléments finis (EF) en 2D a également été mis en place. Le problème traité étant à frontière ouverte, la limite du modèle EF se situe suffisamment loin pour imposer un potentiel vecteur nul (typiquement $10R_e$). Le maillage est par ailleurs dense pour pouvoir estimer de manière satisfaisante le champ calculé en R_0 . Cela augmente fortement le temps de calcul EF par rapport à celui du modèle analytique (0.15 s vs. 5 s).

La Figure 6 montre la courbe de variation de l'induction magnétique B_x en fonction de l'angle. Ce tracé est effectué sur un cercle de rayon $r = R_0 = 70$ mm. Les calculs analytiques et numériques coïncident parfaitement. Par ailleurs, la valeur crête-crête calculée par EF vaut $3 \mu\text{T}$ et correspond exactement à celle obtenue par la contrainte (13). Les couples calculés analytiquement et numériquement sont également identiques et valent 5mNm comme imposé par le cahier des charges.

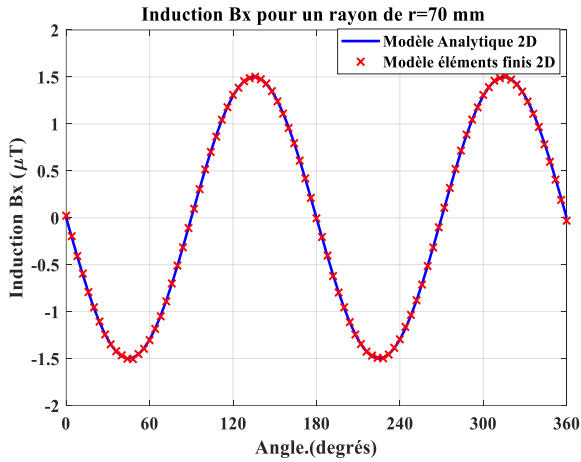


Fig. 6. Induction magnétique d'axe Ox calculée en $r = R_0 = 70$ mm

Pour valider le modèle thermique à réseau nodal, nous avons également mis en place un modèle en éléments finis (EF) en 3D Figure 7. Les valeurs des résistances thermiques et des sources de chaleur sont calculées en utilisant les dimensions et les pertes issues de l'optimisation du modèle électromagnétique. Le maillage est dense pour permettre une estimation satisfaisante de l'échauffement moyen de l'actionneur, ce qui augmente considérablement le temps de calcul par rapport à celui du modèle thermique nodal (0,1 s vs 2,9 s).

La Figure 7 montre la distribution de l'échauffement (obtenue avec Comsol Multiphysics) de l'actionneur optimisé. Les valeurs les plus élevées sont situées dans les têtes de bobines. Le point chaud atteint 2.32°C en régime permanent pour le courant nominal de l'actionneur.

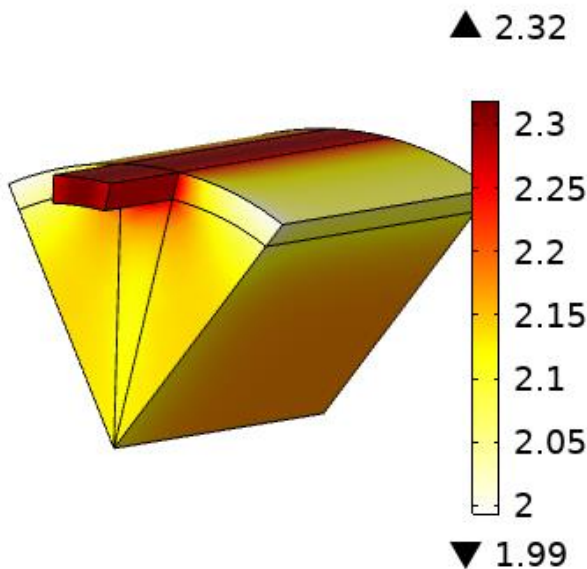


Fig. 7. Distribution de température de l'actionneur optimisé

La Figure 8 montre la courbe de variation de l'échauffement moyen de l'actionneur en fonction du rapport entre le courant injecté et le courant nominal (I/I_0). Ce tracé est réalisé à l'issue d'une étude paramétrique où nous augmentons le courant et observons l'échauffement moyen pour chaque courant. Les calculs thermiques utilisant le réseau nodal et les éléments finis 3D coïncident parfaitement. L'échauffement moyen lorsque nous injectons un courant cinq fois supérieur au courant nominal est de 57.62°C en régime permanent. En admettant un échauffement de 60°C , nous pouvons donc aller jusqu'à cinq fois le courant nominal. Néanmoins, cette étude montre que nous pouvons atteindre trois fois le courant pour obtenir un échauffement en régime permanent de 20.7°C , sans risque pour l'actionneur et le patient qui sera à proximité et susceptible de le toucher par inadvertance. La température ambiante considérée est de 20°C .

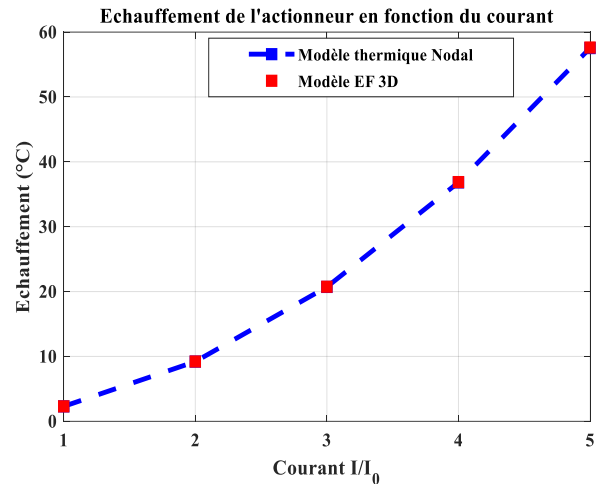


Fig. 8. Variation de l'échauffement moyen de l'actionneur en fonction du rapport entre le courant injecté et le courant nominal

Lors de notre étude, nous avons cherché à évaluer l'impact de la position de notre actionneur dans le tunnel IRM. Pour ce faire, nous avons effectué une optimisation de l'actionneur pour différentes valeurs de l'angle ϕ entre l'axe de rotation et l'axe du champ inducteur B_0 . Le cahier des charges reste le même : 5mNm de couple et variation de champ maximale de $3 \mu\text{T}$ à $R_0=70$ mm.

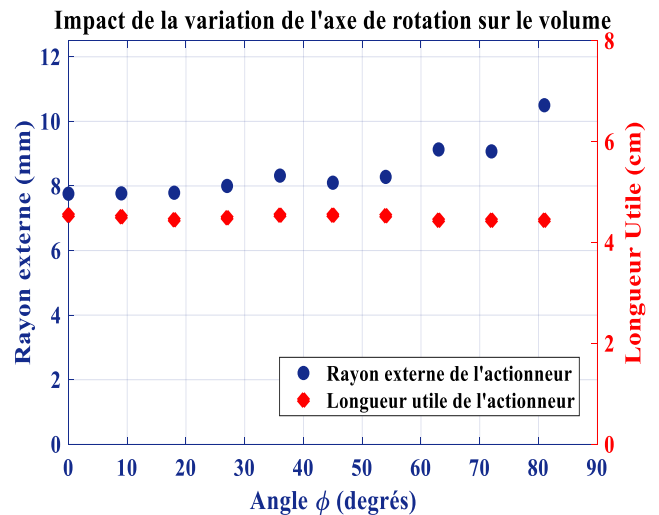


Fig. 9. Impact de la variation de l'axe de rotation ϕ sur le volume l'actionneur

La Figure 9 montre les variations du rayon externe R_e et de la longueur utile de l'actionneur L en fonction de l'angle de φ . On peut constater que seuls le rayon interne et externe et la longueur de l'actionneur varient, alors que les autres paramètres, tels que la densité de courant et l'ouverture de la machine, restent constants. La valeur de R_e varie de 7,76 mm à 10,5 mm, tandis que la valeur de L varie de 4,54 cm à 4,44 cm.

La longueur varie donc très peu et l'algorithme d'optimisation tend à augmenter l'épaisseur du bobinage (et donc le rayon externe puisque le rayon interne reste constant à 7 mm) pour compenser la baisse de couple due à l'augmentation de l'angle φ . Comme le montre la relation (11), cette augmentation du rayon externe est dans le rapport $(R_e^3 - R_i^3)\cos(\varphi)$.

4. CONCLUSION

Nous avons réalisé une étude de conception et de dimensionnement d'un actionneur électromagnétique compatible IRM. Grâce à l'utilisation d'outils de modélisation électromagnétique et thermique, nous avons pu déterminer les dimensions optimales pour atteindre le couple requis tout en respectant les contraintes sur l'homogénéité du champ B_0 de l'IRM. La contrainte thermique pour ne pas causer de brûlure au patient en cas de contact avec l'actionneur a également été considérée grâce aux calculs thermiques. Nous avons également effectué une étude paramétrique pour évaluer l'influence de l'angle de rotation de l'axe de l'actionneur sur les performances. Enfin, en prenant en compte le pire cas, nous avons déterminé les valeurs optimales pour la longueur et le rayon externe de

l'actionneur qui seront utilisées pour la réalisation d'un prototype. Cette approche fournit une première base pour la conception et l'optimisation d'actionneurs électromagnétiques pour des applications biomédicales et peut être étendue à d'autres domaines d'application nécessitant des actionneurs à haute performance.

5. REFERENCES

- [1] R. Gassert, A. Yamamoto, D. Chapuis, L. Dovat, H. Bleuler, et E. Burdet, « Actuation methods for applications in MR environments », *Concepts Magn. Reson.*, vol. 29B, no 4, p. 191-209, oct. 2006, doi: 10.1002/cmrb.20070.
- [2] G. S. Fischer, A. Krieger, I. Iordachita, C. Csoma, L. L. Whitcomb, et G. Fichtinger, « MRI Compatibility of Robot Actuation Techniques – A Comparative Study », in *Medical Image Computing and Computer-Assisted Intervention – MICCAI 2008*, vol. 5242, D. Metaxas, L. Axel, G. Fichtinger, et G. Székely, Éd. Berlin, Heidelberg: Springer Berlin Heidelberg, 2008, p. 509-517. doi: 10.1007/978-3-540-85990-1_61.
- [3] A. Yamamoto et al., « Evaluation of MR-compatibility of Electrostatic Linear Motor », in *Proceedings of the 2005 IEEE International Conference on Robotics and Automation*, Barcelona, Spain, 2005, p. 3658-3663. doi: 10.1109/ROBOT.2005.1570677.
- [4] P. Vartholomeos, C. Bergeles, L. Qin, et P. E. Dupont, « An MRI-powered and controlled actuator technology for tetherless robotic interventions », *The International Journal of Robotics Research*, vol. 32, no 13, p. 1536-1552, nov. 2013, doi: 10.1177/0278364913500362.
- [5] E. N. Manson, S. Inkoom, A. N. Mumuni, « Impact of Magnetic Field Inhomogeneity on the Quality of Magnetic Resonance Images and Compensation Techniques: A Review ». *Reports in Medical Imaging*. 2022;15:43-5.
- [6] P. H. Mellor, D. Roberts, and D. R. Turner, 1991, "Lumped parameter thermal model for electrical machines of TEFC design," *IEE Proceedings-B*, vol. 138, no. 5, pp. 205-218.