



**HAL**  
open science

## Cartographier les dispositifs de réalisation des films documentaires

Samuel Gantier, Ève Givois, Bernard Jacquemin

► **To cite this version:**

Samuel Gantier, Ève Givois, Bernard Jacquemin. Cartographier les dispositifs de réalisation des films documentaires. *Mise au Point*, 2023, 17, 10.4000/map.6522 . hal-04190694

**HAL Id: hal-04190694**

**<https://hal.science/hal-04190694>**

Submitted on 29 Aug 2023

**HAL** is a multi-disciplinary open access archive for the deposit and dissemination of scientific research documents, whether they are published or not. The documents may come from teaching and research institutions in France or abroad, or from public or private research centers.

L'archive ouverte pluridisciplinaire **HAL**, est destinée au dépôt et à la diffusion de documents scientifiques de niveau recherche, publiés ou non, émanant des établissements d'enseignement et de recherche français ou étrangers, des laboratoires publics ou privés.



Distributed under a Creative Commons Attribution - NonCommercial - NoDerivatives 4.0 International License

# Cartographier les dispositifs de réalisation des films documentaires\*

Samuel Gantier<sup>1</sup>, Ève Givois<sup>1</sup>, and Bernard Jacquemin<sup>2</sup>

<sup>1</sup>Université Polytechnique Hauts-de-France, laboratoire Larsh, Valenciennes.

{Prenom.Nom}@uphf.fr

<sup>2</sup>Univ. Lille, ULR 4073 – GERiiCO, F-59000 Lille, France.

Bernard.Jacquemin@univ-lille.fr

## Résumé

Cet article analyse les films documentaires à partir de leurs multiples dispositifs de réalisation. L'enjeu est de parvenir à proposer une alternative aux catégorisations du cinéma documentaire par thématiques, périodes de production ou réalisateurs. Une première partie présente l'usage socioprofessionnel du terme « dispositif » par les cinéastes et programmeurs depuis le début des années 1990. Une deuxième partie résume les différentes acceptions du concept de dispositif développées en sciences humaines et sociales depuis les années 1970. L'objectif est de formaliser un modèle théorique du dispositif de réalisation documentaire qui articule six entités distinctes : la personne filmant, la personne filmée, la situation filmée, les matériaux filmiques, le texte filmique et le public. Dans une troisième partie, ce modèle théorique sert de socle à la création d'un thésaurus afin d'indexer un corpus de 331 documentaires extraits du catalogue de la plateforme de vidéo à la demande Tënk. Pour conclure, la visualisation des métadonnées, sous la forme d'un graphe de réseau de films, traduit des familles de documentaires dont les dispositifs de réalisation sont proches voire similaires. Cette cartographie inédite du territoire documentaire ouvre de nouvelles perspectives pour documenter, catégoriser et recommander la grande variété de la création documentaire patrimoniale et contemporaine.

**Mots-clés** : dispositif de réalisation, film documentaire, cinéma documentaire, indexation audiovisuelle, médiation cinématographique, plateforme VàD, Tënk.

## Abstract

This article analyzes documentary films based on their multiple production devices. The aim is to propose an alternative to the categorization of documentary cinema by theme, production period or director. The first part presents the socio-professional use of the term "Dispositif" by filmmakers and programmers since the early 1990s. The second part summarizes the different meanings of the concept of Dispositif developed in human and social sciences since the 1970s. The objective is to formalize a theoretical model of the documentary filmmaking Dispositif that articulates six distinct entities: the person filming, the person filmed, the situation filmed, the filmic materials, the filmic text and the audience. In the third part, this theoretical model

---

\* GANTIER, Samuel, GIVOIS, Ève et JACQUEMIN, Bernard, 2023. Cartographier les dispositifs de réalisation des films documentaires. *Mise au point*. Vol. 17. DOI: 10.4000/map.6522.

is used as a basis for the creation of a thesaurus in order to index a corpus of 331 documentaries extracted from Tënk VOD platform's catalog. To conclude, the visualization of the metadata, in the form of a film network graph, translates families of documentaries whose production practices are close or even similar. This unprecedented mapping of documentary territories opens new perspectives for documenting, categorizing and recommending the great variety of heritage and contemporary documentary creation.

**Keywords:** filmmaking dispositif, documentary film, documentary cinema, audiovisual indexing, film mediation, VOD platform, Tënk.

## Introduction

Depuis la fin des années 1980, dans le paysage audiovisuel français, l'intitulé « documentaire de création » désigne des œuvres « qui se réfèrent au réel, le transforment par le regard original de son auteur et témoignent d'un esprit d'innovation dans sa conception, sa réalisation et son écriture » (Lesauvier, 2021, p. 27-31). Suivant ce raisonnement, l'expression de « dispositif de réalisation » permet aux auteurs de films documentaires de légitimer un travail cinématographique afin de se distinguer d'une production télévisée largement dominée par les normes du reportage journalistique (Bizern, 2002). Mais qu'est-ce au juste qu'un dispositif de réalisation documentaire? Peut-on définir ses caractéristiques de manière rigoureuse et systématique? Quels sont ses multiples agencements possibles? En d'autres termes, est-il possible de cartographier le territoire hétérogène du cinéma documentaire à partir de l'incommensurable variété de ses pratiques de réalisation?

Dans ce contexte, le programme de recherche AlgoDoc<sup>1</sup> vise à proposer une alternative aux catégorisations du cinéma documentaire par thématiques, périodes de production ou réalisateurs. L'enjeu est de pouvoir répertorier des catalogues de plusieurs milliers de films à travers les spécificités de leurs dispositifs de réalisation. Pour répondre à ce défi épistémologique et méthodologique, notre approche en sciences de l'information et de la communication s'appuie sur un état de l'art interdisciplinaire sur le cinéma documentaire. Notre cadre théorique articule ainsi des approches historiques (Gauthier, 2015 ; Graff, 2014 ; Marsolais, 1974 ; Zéau, 2020); anthropologiques (Boukala, 2009 ; Colleyn, 1993 ; Lallier, 2009 ; Piault, 2000); esthétiques et communicationnelles (Breschand, 2002 ; Caillet, 2014 ; Goursat, 2016 ; Kilborne, 2022 ; Leblanc, 1997 ; Leboutte, 2002 ; Lioult, 2019 ; Nichols, 2010 ; Niney, 2000 ; Odin, 2011).

Une première partie de l'article présente l'usage socioprofessionnel du terme de dispositif par les auteurs-réalisateurs et programmeurs de films documentaires depuis le début des années 1990. Une deuxième partie résume les différentes acceptions théoriques du concept de dispositif dans les études audiovisuelles et cinématographiques depuis les années 1970. L'objectif est de formaliser un modèle théorique qui permette de caractériser les multiples variations des dispositifs de réalisation. Ce modèle se veut heuristique dans la mesure où il interroge les innombrables agencements possibles entre six entités distinctes : *la personne filmant*; *la personne filmée*; *la situation filmée*; *les matériaux filmiques*; *le texte filmique et le public*. Une troisième partie traduit ce modèle théorique sous la forme d'un thésaurus afin d'indexer un corpus de 331 films extrait du catalogue de la plateforme de vidéo à la demande Tënk. L'enjeu est de parvenir à représenter, sous la forme d'un graphe de réseau de films, différentes familles de documentaires dont les pratiques de réalisation sont proches

---

1. Le programme AlgoDoc#2 (Algorithme de recommandation multifacette de films Documentaires) a été financé par la région Hauts-de-France dans le cadre du dispositif Start-Airr avec le soutien de la Meshs Hauts-de-France sur la période 2020-2022.

voire similaires. Pour conclure, une cartographie inédite des dispositifs de réalisation documentaire ouvre de nouvelles perspectives afin de catégoriser et recommander la création patrimoniale et contemporaine.

## 1 Usages du terme « dispositif » par les cinéastes et programmeurs

### 1.1 Un mot-valise pour légitimer une démarche auctoriale

Le collectif de cinéastes Addoc<sup>2</sup> organise depuis la fin des années 1990 de nombreux débats sur les différentes pratiques cinématographiques permettant de filmer le réel. Il s'agit, comme le résume Jean-Louis Comolli<sup>3</sup>, de « penser les conditions et les manières qui rendent possible l'acte même de filmer » (Bizern, 2002, p. 17). Pour Catherine Bizern, déléguée d'Addoc de 1993 à 1997 puis déléguée générale du festival Cinéma du réel depuis 2018, ces discours d'escorte sur le cinéma documentaire s'adressent, en première instance, aux diffuseurs télévisés afin de défendre une distinction forte entre documentaire de création et reportage. L'objectif est d'affirmer une démarche auctoriale qui construit le réel face à une démarche journalistique prédominante qui prétend véhiculer une représentation objective de la réalité. Dans ce contexte, il s'agit de défendre l'idée que le choix « d'un cadre, d'une durée ou d'un dispositif engage le rapport à l'autre et au monde » (Bizern, 2002, p. 8). Le terme de dispositif permet ainsi de cristalliser toute une série de questionnements qui accompagnent les partis pris de mise en scène : quels sont les apports et limites de filmer seul ou en équipe ? Quelles sont les différentes manières d'interagir avec la personne filmée ? Comment mettre en scène la parole, le corps ou l'intime ? Sous quelle condition éthique est-il possible de rémunérer la personne filmée ? Comment écrire un scénario documentaire qui laisserait de la place à l'imprévisible ou à l'aléa lors du tournage ? En d'autres termes, est-il possible d'anticiper le réel ?

Comme le résume le cinéaste, producteur et chef opérateur Richard Copans : « La question du dispositif, c'est à la fois la question de la relation, la question de la forme, la question des moyens, et tout cela ensemble. » (Bizern, 2002, p. 47) Au cours des années 1990 où se déploie massivement la caméra numérique légère, les débats alertent sur le danger possible de la miniaturisation des outils de prise de vue qui laisseraient penser qu'on puisse filmer « n'importe où, n'importe quand, n'importe comment sans le moindre dispositif. [Or] il ne suffit pas d'aller vers le sujet, il faut aussi prendre du recul, et avoir un dispositif, cela fait partie du travail » (Bizern, 2002, p. 59). Le dispositif semble par conséquent fonctionner de manière idiomatique pour une communauté de cinéastes. Il s'agit d'un terme générique reconnu par l'ensemble des parties prenantes dans la fabrication et la diffusion d'un documentaire (auteur, réalisateur, producteur, équipe technique, distributeur, diffuseur, financeurs, programmeurs). Toutefois, cette expression souffre d'un manque de définition formalisée qui fasse clairement consensus. Nous rejoignons sur ce point la chercheuse Aline Caillet qui considère que ce terme est polysémique et flou. Celui-ci fait en effet « souvent figure de mot de passe plutôt que de concept » (Caillet, 2014, p. 15).

---

2. Association des cinéastes documentaristes née en 1993 : <https://addoc.net/> (consulté le 13 janvier 2023). Voir notamment les ouvrages *Comment peut-on anticiper le réel?* (Addoc, 2001); *Cinéma documentaire : Manière de faire et formes de pensée* (Bizern, 2002); *Le Style dans le cinéma documentaire* (Addoc, 2006).

3. Cet article est dédié à la mémoire de Jean-Louis Comolli, essayiste et cinéaste français, décédé le 19 mai 2022 et dont la pensée féconde a fortement stimulé ce travail.

## 1.2 Un mot outil pour la médiation cinématographique

Le terme de dispositif est également utilisé fréquemment par les programmeurs de festivals spécialisés ou sur les plateformes de vidéo à la demande. Dans ces espaces de communication, le dispositif permet de légitimer le travail artistique d'un auteur. C'est par exemple ce que met en avant la plateforme de vidéo à la demande Tënk lorsqu'elle promeut une sélection de films qui expriment « la subjectivité d'un regard, la diversité et l'infinie complexité des expériences »<sup>4</sup>. Dans sa programmation intitulée « découverte », le paratexte qui accompagne les films définit le dispositif comme une manière de « caractériser les choix de réalisation, qui peuvent concerner la manière de filmer, de montrer les personnages, de les mettre en scène... »<sup>5</sup>. Vu sous ce prisme, le dispositif permettrait d'établir une distinction avec des programmes standardisés par les attentes normatives des chaînes de télévision (Lesauvier, 2021) comme le souligne l'éditorial de Tënk : « Les films que nous aimons font figure d'exception dans le flot des images qui traversent nos sociétés. (...) Ils nous instruisent, mais en faisant appel à notre intelligence du sensible, celle-là même que nous mobilisons face aux œuvres d'art. Ce sont des films qui nous invitent à penser. »<sup>6</sup>.

Par ailleurs, une requête du terme dispositif au sein de la base de données du portail film-documentaire<sup>7</sup>, qui recense la production documentaire francophone, indique 339 résultats. Une collecte des occurrences sur la plateforme Tënk indique quant à elle cinquante-huit utilisations du mot dispositif par les programmeurs. L'usage de dispositif pour accompagner les films documentaires est donc récurrent de la part des professionnels de la médiation. Un programmeur de Tënk écrit par exemple à propos du cinéaste Avi Mograbi qu'il « est connu pour la particularité de ses dispositifs : se mettre en scène face caméra, interpréter des rôles (...) pour mieux interroger son pays, Israël ». Un autre programmeur présente le film *Hopptornet* (Axel Danielson et Maximilien Van Aertryck, 2016) en soulignant que « la scénographie est épurée au maximum : un plongeur de dix mètres, quatre micros, deux caméras. (...) C'est à partir de ce dispositif presque schématique et par le recours au *split-screen* et au ralenti que le film va opérer une diffraction du regard ». Le terme de dispositif participe, en quelque sorte, à une démarche d'exégèse cinématographique. Il s'agit pour le spectateur qui apprécie ce type de cinéma d'interroger la *praxis* des cinéastes en dépliant les dispositifs cinématographiques qu'ils mettent en œuvre pour filmer le réel. Cette *posture interprétative* conduit à interroger le dispositif comme un ensemble de partis pris de mise en scène qui visent à révéler l'invisible, c'est-à-dire à déconstruire des phénomènes naturalisés dans le monde social. L'enjeu politique et esthétique des dispositifs documentaires serait par conséquent d'interpréter le réel, de le déconstruire, pour situer le spectateur face à la complexité des interactions sociales ou phénomènes observés.

En outre, l'usage du terme de dispositif dans les discours de médiation cinématographique semble participer à la construction d'un « paradigme cinéphile » pour une communauté interprétative qui cultive un goût pour un certain type de documentaire (Gantier, 2022). Laurent Jullier définit le paradigme cinéphile comme « un mode d'accès au film, une façon particulière d'en extraire du sens (...) qui a pour conséquence de privilégier certains critères d'appréciation et d'en exclure d'autres. C'est un 'certain regard' un choix particulier d'attentes et de demandes qu'accompagne volontiers un vocabulaire adapté » (Jullier, 2021, p. 207). Le terme de dispositif participe dès lors à un vocabulaire spécialisé en équipant

4. Éditorial de la plateforme Tënk, <https://www.tenk.ca/fr/p/notre-projet> (consulté le 22 février 2022).

5. <https://on-tenk.com/fr/parcours/decouverte/1> (consulté le 09 décembre 2021).

6. Disponible en ligne : <https://www.tenk.fr/p/notre-projet> (consulté le 09 décembre 2021).

7. <http://film-documentaire.fr/> (consulté le 25 avril 2023).

le jugement de goût d'un critère distinctif pour légitimer ce qui mérite d'appartenir ou non au territoire hétéroclite du « documentaire de création ».

## 2 Approches théoriques du dispositif

### 2.1 Héritages conceptuels de Schaeffer et Foucault

Devenu idiomatique pour les documentaristes et programmeurs, le terme de dispositif est également investi par plusieurs traditions théoriques. Comme l'a analysé Guy Lochard, dès la fin des années soixante, Pierre Schaeffer mobilise ce concept pour désigner un « ensemble de règles de fonctionnement » régissant la production d'un produit médiatique (Lochard, 1999, p. 144). En 1972, Schaeffer associe le dispositif « au piège tendu à l'animal humain pour sa capture en vue d'observation » (Schaeffer, 1972, p. 158). Cette acception du dispositif met l'accent sur les *conditions de fabrication* du document audiovisuel, à savoir sur les *choix* opérés au filmage et au montage par la personne filmant en fonction de contraintes institutionnelles, matérielles et esthétiques. Il est à noter que l'approche de Schaeffer se distingue de la conceptualisation de « dispositif cinématographique » développée par Jean-Louis Baudry (1970) et Christian Metz (1975), qui élaborent une théorie sémiotique de la réception cinématographique en se concentrant sur les différentes transformations opérées entre la captation de l'image et sa projection écranique devant un public (Kessler, 2011). Cette démarche se distingue également du concept de « dispositif filmique » théorisée dans le champ de l'anthropologie visuelle pour discerner l'ensemble des interférences entre *filmant, filmé et appareillage technique* (Boukala, 2009 ; Colley, 1993 ; Lallier, 2009).

À partir des années 1990, le concept de dispositif théorisé par Michel Foucault dans les années 1970 est ensuite largement mobilisé par l'ensemble des sciences sociales (Beuscart & Peerbaye, 2006). L'acception de Foucault peut se définir succinctement comme un *ensemble d'éléments hétérogènes, discursifs et non-discursifs, techniques et symboliques, agencés en un réseau qui cristallise des rapports de force*. Comme le souligne Isabelle Gavillet (2010), le concept forgé par Foucault est indissociable de la question du *pouvoir* qui s'exprime, s'entretient et se matérialise par un appareillage technique via le dispositif.

Si l'on se focalise sur le champ de la création documentaire, le dispositif semble, à première vue, plus proche de l'acception de Schaeffer. En effet, lorsque les cinéastes réfléchissent à la construction de leur dispositif, ils désignent leurs choix de mise en scène, leurs rapports avec les personnages ainsi que les contraintes socio-techniques qu'ils s'imposent, ou leur sont imposées par le contexte de production. En ce sens, le dispositif consiste à *mettre en relation* une personne *filmant* avec des personnes *filmées*, par le truchement d'un équipement technique, ordonné en fonction de contraintes d'ordres matériel, économique, politique ou esthétique. Toutefois, que le dispositif émane de l'auteur lui-même, ou qu'il soit induit par le contexte de production, celui-ci est, dans la grande majorité des cas, imposé aux personnes filmées. Suivant ce raisonnement, le dispositif de réalisation documentaire renvoie à l'acception de Foucault dans la mesure où il produit un *rapport de forces* prenant la forme d'une *relation dissymétrique* entre des acteurs sociaux (filmant et filmé), des institutions (producteur et diffuseur) et des techniques de captation (instrumentation). Le dispositif mobilise ainsi des rapports de pouvoir dont le film peut, en partie, conserver la trace.

## 2.2 Conceptualisation des dispositifs documentaires par Caillet, Nichols et Niney

Dans le champ des arts visuels, Aline Caillet (2014) théorise la question du « dispositif critique » comme un agencement complexe de différents éléments conditionnant la *posture* du cinéaste et *structurant* la mise en scène dans l'optique de produire un certain *effet*. Vus sous ce prisme, les dispositifs documentaires permettent d'interroger les *techniques* et *protocoles* de capture du réel. Sur le plan esthétique, chaque dispositif établit « une unité performative, au sens où, d'une part, ce qu'il produit n'est pas dissociable de la manière dont il le produit, et d'autre part, ce qu'il produit n'existerait pas sans lui » (2014, p. 18). En d'autres termes, un dispositif de réalisation permet de construire une réalité en même temps qu'il l'enregistre. Il oriente l'action du cinéaste de manière *stratégique* et *performative* en lui attribuant une place dans l'espace profilmique et en définissant la nature des interactions avec l'altérité filmée.

Dans le champ des études cinématographiques, le concept de dispositif a également été interrogé (sans le nommer explicitement) par François Niney (2009) et Bill Nichols (2010) qui proposent chacun une typologie du cinéma documentaire. Niney identifie différentes « tournures de prises de vue » et leurs conséquences interactionnelles entre la personne filmant, la personne filmée et le public (2009, p. 41-54). Nichols propose, quant à lui, différents « modes de représentations du réel » qui visent à dépasser les classifications par mouvements cinématographiques ou par thématiques. Dans cette perspective, Nichols et Niney distinguent chacun six grandes pratiques documentaires comme le synthétisent les tableaux 1 et 2.

Tournures de prises de vue	Définition
Instantanée	La personne filmant cherche à enregistrer une situation filmée se déroulant spontanément devant la caméra. L'ambition est de restituer « la vie comme elle est » à travers une prise « sur le vif » d'une réalité quotidienne.
Posée	Des protagonistes réels sont mis en situation dans leur environnement où ils jouent leur propre rôle.
Joué autochtone	La situation filmée suit un scénario romanesque, qui modifie plus ou moins la réalité, joué par des personnes filmées tenant leur propre rôle dans leur environnement.
Interférence	La personne filmant se met elle-même en scène, et mélange une trame fictionnelle avec les aléas du réel survenant pendant le tournage. Les personnes filmées jouent leur propre rôle en interagissant face aux aléas de la situation provoquée par la personne filmant.
Reconstitution	Un événement est remis en scène au moyen d'entretiens avec des témoins, de la dramaturgie des lieux, de documents écrits, voire de scènes rejouées.
Remontage	Un événement est reconstitué par l'utilisation d'images d'archives dont l'assemblage recrée un scénario et questionne l'écart entre le passé et le présent de façon réflexive.

TABLE 1 – Typologie de Niney (2009, p. 41-53)

Les typologies de Nichols et Niney se recoupent sur plusieurs aspects et ont l'avantage d'embrasser une grande variété de productions documentaires. Elles présentent toutefois l'inconvénient de dresser des catégories relativement statiques et faiblement opératoires

Modes de représentation du réel	Définition
Observation	La personne filmant reste en retrait de la situation filmée, sans interagir avec les personnes filmées ni avec le public. Les personnes sont filmées dans leur vie ordinaire et le montage restitue la continuité spatio-temporelle du tournage.
Exposé	La personne filmant interagit directement avec le public via une posture didactique. La structure du film est guidée par l'argumentation et les personnes filmées ont un statut de témoin.
Participatif	Les personnes filmant et filmées interagissent dans la situation filmée, leur relation est intégrée au film. Les adresses des personnes filmées au filmant peuvent aussi être considérées comme des adresses au public.
Réflexif	Les actions de la personne filmant menées pour réaliser le film constituent en soi la situation filmée : le film se réfléchit sur lui-même.
Performatif	La personne filmant prend part activement à la situation filmée qu'elle provoque dans une forme d'auto-mise en scène. Elle interpelle les personnes filmées ou le public pour susciter une réaction.
Poétique	Les aspects formels et symboliques prennent le pas sur le récit dans le choix des matériaux et leur agencement. Le texte filmique est élaboré de manière à provoquer des impressions, une atmosphère, des sentiments, au moyen de ses caractéristiques formelles.

TABLE 2 – Typologie de Nichols (2010, p. 142-211)

pour travailler sur de larges catalogues. Bien que Nichols précise qu'un même film puisse cumuler différents modes, cette classification ne permet pas d'analyser les relations, distances ou proximités entre les films d'un même corpus. Que faire des films qui sont à la lisière de plusieurs catégories? Comment pondérer l'importance de tel ou tel critère pour des films qui se situent aux pôles extrêmes de ces différents ensembles?

Afin de tenter de dépasser cette limite, nous avons choisi d'inventorier l'ensemble des indicateurs favorisant la distinction des différentes familles documentaires. En effet, Niney et Nichols s'appuient sur une série de critères distinctifs récurrents : *posture* de la personne filmant vis-à-vis de la situation filmée; *interaction* entre la caméra et la personne filmée; *implication* de la personne filmée dans le processus de création; *statut* des matériaux filmique; *rapport* du texte filmique avec le réel représenté, etc. En résumé, l'appropriation de la grille d'analyse de Nichols et Niney nous a permis d'affiner une série de caractéristiques favorisant la description des constantes et variations au sein des multiples pratiques documentaires.

### 2.3 Formalisation d'un modèle théorique

Pour construire un modèle canonique du dispositif de réalisation documentaire, nous proposons de dégager six éléments distincts qui interagissent les uns avec les autres. Ces six entités proposent de formaliser la pratique de réalisation documentaire et ses différents dispositifs :

1. La *personne filmant* désigne l'auteur du film, son instance d'énonciation dont le statut peut bien entendu varier selon les films. La personne filmant peut filmer son propre milieu ou un milieu dont elle est étrangère. Les traces de son implication



dans la diégèse peuvent être multiples : présence *in, off* ou *voice over* (qui peut prendre diverses formes : polyphonique, intérieure, voix-je réel, voix-je fictif). Par ailleurs, la personne filmant peut interagir avec la personne filmée de différentes manières (dialogue, geste, traduction) ou, au contraire, chercher plus ou moins à effacer sa présence au tournage comme au montage.

2. La *personne filmée* comprend l'ensemble des protagonistes du film quel que soit leur type (humains, animaux, objets, décors). Celle-ci peut avoir de nombreux statuts (comédien, autochtone, expert, témoin, participant à la fabrication du film, etc.). De plus, la personne filmée peut adopter différentes attitudes vis-à-vis de la personne filmant (confiance, agressivité, complicité, performance, méfiance, etc.). Les personnes filmées peuvent également interagir de différentes manières avec la personne filmant (regard, dialogue, entretien, geste, chant, écriture, etc.).
3. La *situation filmée* recouvre les phénomènes qui se déroulent devant la caméra (monde profilmique). L'intérêt de la personne filmant pour cette situation filmée peut être de différentes natures (interactions sociales, savoir-être, savoir-faire, reconstitution, enquête, etc.). De plus, cette situation filmée peut être mise en scène selon différentes modalités (improvisée, posée, provoquée, scénarisée, etc.). Certains films peuvent également reconstituer une scène antérieure à travers différents moyens (lieux, personnes, gestes, figuration, parole).
4. Le *matériau filmique* comprend l'ensemble des éléments qui composent le film documentaire. Il s'agit tout d'abord des différentes instrumentations techniques de prise de vue (téléphone, webcam, *steadicam*, travelling, drone, caméra de surveillance, infrarouge, médicale, satellite, sous-marine, etc.). Dans une perspective socio-technique plutôt que techno-centrée, l'usage de ces techniques peut varier en fonction de la *posture* de l'opérateur de prise de vue (caméra cachée, portée, à l'épaule, à la main, posée, subjective, etc.). Le film peut aussi être constitué, en tout ou partie, d'archives de diverses natures (audiovisuelles, écrites, iconographiques ou sonores). Ces archives peuvent avoir été transformées ou non par la personne filmant (colorisée, re-contextualisée, recadrée, sonorisée, etc.). Le documentaire peut également être composé de matériaux fabriqués spécifiquement pour lui (animation cartographique, bande dessinée, infographie) ou comporter la captation d'un dispositif qui existe préalablement au film (arts plastiques, spectacle vivant, émission télévisée ou radiophonique, etc.). Par ailleurs, le matériau filmique peut avoir été manipulé de façon à produire un effet esthétique (surexposition, flou, ralenti, accélération, colorisation, incrustation, arrêt sur images, etc.).
5. Le *texte filmique* considère le film dans sa globalité narrative et discursive. Il s'agit d'adopter une vue d'ensemble sur le documentaire à travers l'agencement des matériaux filmiques auxquels l'auteur attribue différentes fonctions narratives (illustration, preuve, caution, détournement, interrogation, plastique, etc.). Le montage du texte filmique peut se caractériser par son rythme et les relations sémantiques tissées entre les plans (alternance, asynchrone, en transparence, expressif, rhétorique, etc.). Le discours porté par le texte filmique peut également prendre différentes formes rhétoriques (argumentative, descriptive, explicative, narrative). Enfin, le film peut adopter une grande variété de registres différents (enquête, autobiographique, ironique, didactique, dramatique, onirique, persuasif, contemplatif, lyrique, polémique, etc.).
6. Le *public* constitue l'instance de réception du film. Sa qualification peut varier selon le contexte de diffusion (spectateur, visionneur, festivalier, internaute, usager, consommateur, téléspectateur, etc.). Le visionnage peut être individuel ou collec-

tif (salle de cinéma, festival, séance de ciné-club, domestique, etc.). Cette vision du public peut être rendue perceptible à travers les adresses directes formulées par la personne filmant à son endroit (*voice over*, intertitres, regards caméra), voire par la personne filmée, par le biais d'une adresse à la caméra.

## 2.4 Interactions entre les six entités du modèle théorique

Le dispositif est pensé de manière dynamique afin de restituer une série d'interactions entre les six entités constituant le modèle théorique. Certaines relations sont induites par leur positionnement, alors que d'autres transgressent des rapports de pouvoir au sein du dispositif comme l'illustre la figure 1.

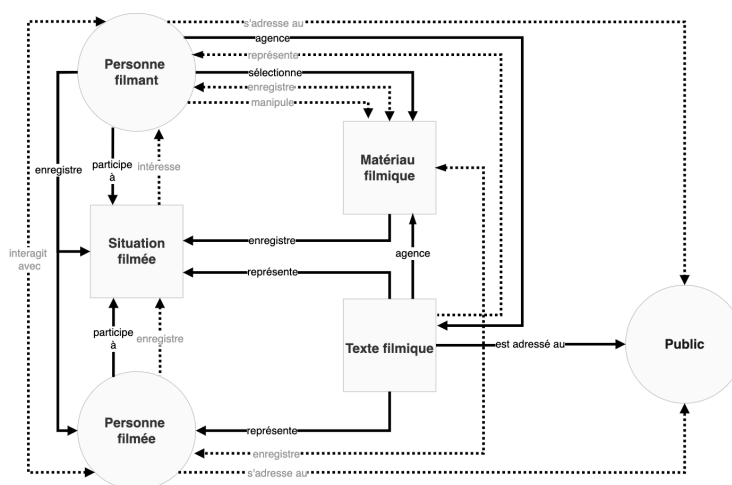


FIGURE 1 – Interactions entre les six entités du dispositif de réalisation documentaire

Suivant ce modèle canonique du dispositif de réalisation documentaire, la *personne filmant* se trouve *de facto* placée en position de surplomb. Dans un contexte de production donné, celle-ci adopte une série de choix : situation à représenter, agencement des matériaux sélectionnés, mode d'interaction avec la personne filmée, degré d'intervention dans la situation filmée, etc. De manière symétriquement opposée, la *personne filmée* est l'objet du film par défaut. Elle est soumise à des injonctions induites par le dispositif qui est déployé par la personne filmant. Les relations tissées entre les différentes entités sont par conséquent asymétriques. Bien entendu, dans certains cas de figure, il est possible d'observer une transgression, plus ou moins nette, des relations de pouvoir. Le lien entre la personne filmant et la personne filmée peut par exemple se créer dans un face-à-face propice à co-construire une interaction plus équilibrée. Il n'est pas rare en effet qu'un dispositif soit altéré par l'action transgressive de ses protagonistes, quel que soit leur niveau d'autorité. Dans d'autres films, la personne filmant peut laisser aux personnes filmées la possibilité d'agir sur le dispositif. La personne filmée peut par exemple enregistrer elle-même tout ou partie du matériel. L'inversion des places via l'utilisation de prises de vues filmées par d'autres est toutefois limitée. En effet, c'est toujours la personne filmant qui est à l'initiative du dispositif, le propose et le valide au cours du processus de fabrication. En résumé, la nature des liens *symétriques* ou *asymétriques* (induits ou transgressifs) met en exergue une série de *rapports de pouvoir* qui s'exercent entre les différentes entités du dispositif de réalisation documentaire.

### 3 Cartographie des différents dispositifs de réalisation

#### 3.1 Du modèle théorique à l'indexation des dispositifs

Au-delà de son intérêt heuristique pour analyser les démarches documentaires, le modèle théorique proposé ouvre de nombreuses perspectives de mise en œuvre applicatives dans le domaine de la médiation cinématographique. En offrant la possibilité de décrire de manière *détaillée* et *systématique* les multiples agencements des dispositifs documentaires, il permet des avancées dans le domaine de la documentation et la requête d'information au sein de vastes catalogues proposés par des institutions culturelles, cinémathèques, fonds d'archives ou plateformes de vidéo à la demande.

À cette fin, le modèle canonique présenté précédemment a été traduit sous la forme d'un thésaurus<sup>8</sup>. Cet outil permet de structurer les relations entre 292 descripteurs qui désignent chacun une modalité d'expression possible des dispositifs. L'enjeu est de pouvoir indexer des films documentaires, quel que soit leur contexte de production ou de diffusion (télévisé, cinématographique, festivalier, plateforme VOD)<sup>9</sup>. Une telle indexation permet alors de cibler et de rapprocher des œuvres qui partagent des dispositifs similaires, et présentent donc des partis pris de mise en scène identiques ou approchants. Sans rejeter l'intérêt d'une description thématique, nous postulons que l'intérêt du spectateur pour un documentaire peut également avoir des motivations d'ordre esthétique ou stylistique. Ce thésaurus, et son exploitation cartographique, propose d'apporter une réponse à ces motivations.

Titre du film	Descripteurs choisis lors de l'indexation
<i>Happy Birthday Mr Mograbi</i> (Mograbi, 1998)	<ol style="list-style-type: none"><li>1. filmant en performance,</li><li>2. registre autobiographique,</li><li>3. montage autour du filmant,</li><li>4. action provoquée,</li><li>5. dialogue filmant filmé,</li><li>6. voix je du filmant,</li><li>7. filmant in,</li><li>8. filmé agressif,</li><li>9. regard caméra du filmé,</li><li>10. télévision (captation)</li></ol>

TABLE 3 – Métadonnées générées lors de l'indexation pour un film du corpus

8. Michèle Hudon (2012) définit un thésaurus comme un langage documentaire dont le vocabulaire contrôlé est constitué d'un ensemble de concepts (thématiques, techniques, administratifs, etc.) permettant de caractériser un domaine de connaissances. Organisés sémantiquement (synonymie, association, hyperonymie, méronymie, etc.), ces concepts permettent de décrire les contenus d'un ensemble documentaire et d'assurer la navigation selon l'information qu'ils décrivent.

9. Pour l'explication détaillée de la construction méthodologique du thésaurus, se reporter à une publication antérieure (Givois, Bolka-Tabary, Kergosien, Gantier, & El Haoudi, 2021). Le thésaurus avec l'ensemble des définitions de ses 292 descripteurs est accessible en données ouvertes : <https://opentheso.humanum.fr/opentheso/?idt=th272> (consulté le 12 janvier 2023).

Afin d'éprouver la validité du modèle théorique, nous avons indexé un corpus de 331 films représentatif du catalogue de la plateforme Tënk<sup>10</sup>. L'indexation a été effectuée pendant six mois par une documentaliste audiovisuelle en mettant en regard le visionnage de l'ensemble des films avec le thésaurus. Chaque film a ainsi fait l'objet d'une indexation systématique au moyen de dix descripteurs caractérisant les traits saillants des dispositifs tels qu'ils pouvaient apparaître au visionnage. Chaque film indexé a ensuite été relu et validé par un expert du domaine (chercheurs en études cinématographiques et programmeurs) de manière à obtenir un double regard sur les choix adoptés. Pour incarner cette démarche méthodologique, le tableau 3 présente les dix descripteurs choisis et classés par ordre d'importance afin de caractériser le dispositif d'un film du corpus.

### 3.2 Représentation spatiale des réseaux de films

Dans un deuxième temps, le jeu de métadonnées créé lors de l'indexation du corpus a été importé dans le logiciel Gephi. Cet outil a permis de générer un graphe de réseaux de films comme l'illustre la figure 2.

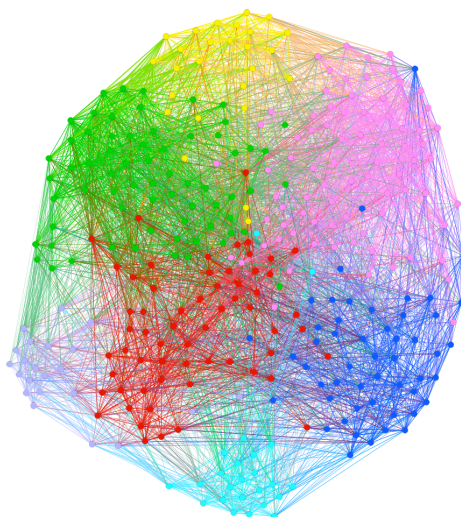


FIGURE 2 – Réseau de documentaires spatialisés selon leurs dispositifs de réalisation, capture d'écran extraite du logiciel Gephi<sup>12</sup>

Le réseau est constitué de 331 nœuds qui représentent chacun un documentaire du corpus. Les films qui possèdent le plus grand nombre de descripteurs communs sont reliés entre eux et placés à proximité les uns des autres. Cette spatialisation met en exergue sept catégories significantes de dispositifs. Ces groupes de films sont particulièrement denses et présentent une cohérence remarquable du point de vue de leurs partis pris de mise en

10. Le corpus est composé de courts et longs métrages, de films patrimoniaux et contemporains de manière à proposer un échantillon représentatif d'environ 15 % du catalogue proposé par Tënk en 2022. De plus, l'ensemble des métadonnées générées lors de l'indexation est accessible en ligne (Gantier, Kergosien, Jacquemin, Givois, & Atbane-El Haoudi, 2022).

12. Ces liens sont calculés par une mesure de similarité cosinus via l'API Rumo de la société Spideo. La répartition des nœuds dans l'espace est générée par l'algorithme de spatialisation Force Atlas2 via le logiciel Gephi. Un calcul de modularité à granularité intermédiaire fait ressortir sept classes représentées par des couleurs différentes.

scène. Les sept familles de films qui se détachent de cette cartographie sont résumées dans le tableau 4 suivant.

Couleur du groupe	Caractéristiques principales des dispositifs	Exemples emblématiques
cyan	Films scénarisés et joués par des comédiens professionnels ou amateurs.	— <i>The Horse</i> (Burnett, 1973) — <i>La Commune (Paris, 1871)</i> (Watkins, 2000)
rouge	Films proposant une reconstitution historique exploitant des images d'archives.	— <i>No Pasaran, album souvenir</i> (Imbert, 2003) — <i>Chili, la mémoire obstinée</i> (Guzmán, 1997)
lavande	Documentaires dont la personne filmant prend part activement à la situation filmée de manière performative.	— <i>Happy Birthday Mr Mograbi</i> (Mograbi, 1998) — <i>Nos traces silencieuses</i> (Bredier et Aziza, 1998)
verte	Films dont la narration est construite autour des personnes filmées.	— <i>Et la vie</i> (Gheerbrant, 2002) — <i>Gigi, Monica... et Bianca</i> (Dervaux et Abdellaoui, 1996)
jaune	Documentaires qui dressent le portrait d'un protagoniste unique, filmé avec un intérêt pour son savoir-faire.	— <i>Anaïs s'en va-t-en guerre</i> (Gervais, 2014) — <i>Georges Rouse</i> (Loizillon, 1986)
rose	Documentaires dont la personne filmant est en retrait, limitant ses interventions afin de s'immerger dans la situation filmée.	— <i>L'Assemblée</i> (Otero, 2017) — <i>I promessi sposi</i> (Parenti et Anolfi, 2007)
bleu roi	Films politiques dont le propos est organisé de manière rhétorique selon un registre comique, dénonciateur ou polémique.	— <i>L'île aux fleurs</i> (Furtado, 1989) — <i>Aujourd'hui</i> (Choub, 1930)

TABLE 4 – Descriptif des groupes de films avec un dispositif similaire

Au sein de cette cartographie du corpus, ces sept sous-ensembles de films n'occupent pas la même position : certains groupes plus petits se trouvent limités à la périphérie et polarisent la spatialisation (groupes cyan, lavande et jaune). Les quatre autres classes (groupes rouge, vert, rose et bleu roi) sont plus larges car elles concernent davantage de films. Ces groupes sont plus centraux et interdépendants. Dans chacun des sept groupes identifiés, on retrouve quelques films plus éloignés de la grappe et isolés entre deux groupes. Ces derniers présentent la particularité d'être indexés avec des descripteurs les rapprochant de plusieurs groupes différents à la fois, à la croisée de dispositifs plus marqués.

## Conclusion

Le graphe de réseaux de films présenté dans cet article dresse une cartographie des différents dispositifs de réalisation de 331 documentaires représentatifs du catalogue de Tënk. Cette représentation spatiale met en évidence sept familles de films qui partagent un grand nombre de caractéristiques communes dans leurs pratiques documentaires, et cela indépendamment de leur thématique, de leur période de production ou de l'identité de leur auteur. Loin d'une définition binaire qui opposerait fiction et documentaire, cette modélisation met en avant un métissage protéiforme entre mise en scène dite fictionnelle (car rattachée à l'imaginaire) et mise en scène prétendue documentaire (car filmée sur le vif).

Comme toute représentation spatiale, ce graphe de films est circonscrit et présente certaines limites. D'une part, la taille du corpus, bien que non négligeable pour un travail d'indexation humaine, reste limitée en comparaison du volume des catalogues numérisés. Le portail film-documentaire propose par exemple une base de données de plus de 60 000 fiches qui recensent et documentent la production francophone. D'autre part, le thésaurus réalisé dans le cadre du programme AlgoDoc nécessiterait d'être amendé et itéré lors de nouvelles indexations, afin de pouvoir créer de nouveaux descripteurs plus à même de caractériser des dispositifs émergents ou absents de notre corpus.

Sur le plan opérationnel, la modélisation théorique du dispositif de réalisation et sa déclinaison sous la forme d'un thésaurus présentent deux intérêts majeurs. Un premier scénario d'usage consisterait à s'adresser aux abonnés des plateformes de vidéo à la demande de niche cinéphile. L'enjeu serait ici de favoriser l'aide à la décision dans le visionnage d'un documentaire face à la surabondance de choix proposés par les plateformes. L'identification de dispositifs similaires permettrait de renouveler les jeux de métadonnées qui alimentent les moteurs de recommandation algorithmique. Cette manière d'organiser et de trier les catalogues pourrait ainsi favoriser l'émergence de nouvelles catégorisations. L'enjeu pragmatique serait de faire émerger des sous-genres documentaires qui fassent consensus pour une communauté cinéphile partageant un goût commun pour le documentaire de création (Gantier, 2022). Ce processus de « genration » (Delaporte, 2015, 2019) constituerait un outil opératoire pour la « médiation ordinaire » des films sur les plateformes cinéphiles. Par ailleurs, un second scénario d'usage pourrait cibler des professionnels de la médiation du cinéma documentaire (programmeurs, formateurs en résidence d'écriture, enseignants en école d'arts et de cinéma). L'objectif serait de leur permettre de naviguer au sein de vastes catalogues classés selon la description détaillée de leurs dispositifs afin d'identifier plus aisément des œuvres pouvant les aider dans l'accompagnement à l'écriture d'un projet de film, l'élaboration d'une programmation originale pour un festival ou la construction d'un corpus à des fins didactiques.

En termes de perspectives de recherche, le modèle théorique proposé vise à améliorer la documentation existante sur le cinéma documentaire afin de mieux rendre compte de la vitalité des pratiques de réalisation depuis une trentaine d'années. Dans le champ des humanités numériques (Mounier, 2018) appliquées aux études cinématographiques et aux sciences de l'information et de la communication, cette approche permettrait d'exploiter de larges corpus afin d'étudier, de manière systématique et instrumentée, les évolutions historico-esthétiques des dispositifs documentaires selon différents contextes médiatiques.

## Bibliographie

Addoc. (2001). *Comment peut-on anticiper le réel? Entretiens* (N° 1). Paris : L'Harmattan.

- Addoc. (2006). *Le style dans le cinéma documentaire* (N° 4). Paris : L'Harmattan.
- Baudry, J.-L. (1970). Effets idéologiques produits par l'appareil de base. *Cinéthique*, 7–8, 1–8.
- Beuscart, J.-S., & Peerbaye, A. (2006). Histoires de dispositifs. (introduction). *Terrains & travaux*, 11(2), 3–15. doi: 10.3917/tt.011.0003
- Bizern, C. (Ed.). (2002). *Cinéma documentaire : manières de faire, formes de pensée*. Crisnée : Yellow Now.
- Boukala, M. (2009). *Le dispositif cinématographique : un processus pour (re)penser l'anthropologie*. Paris : Téraèdre.
- Breschand, J. (2002). *Le documentaire, l'autre face du cinéma*. Paris : Cahiers du cinéma ; SCEREN-CNDP.
- Caillet, A. (2014). *Dispositifs critiques. Le documentaire, du cinéma aux arts visuels*. Rennes : Presses universitaires de Rennes.
- Colleyn, J.-P. (1993). *Le regard documentaire*. Paris : Centre Georges Pompidou.
- Delaporte, C. (2015). *Le genre filmique : cinéma, télévision, internet*. Paris : Presses Sorbonne nouvelle.
- Delaporte, C. (2019). La médiation générique des contenus cinématographiques sur les plateformes de vidéo à la demande. *Réseaux*, 217(5), 151–184. doi: 10.3917/res.217.0151
- Gantier, S. (2022). Médiation du cinéma documentaire et pratiques des abonnés cinéphiles de Tënk. *tic&société*, 15(2-3), 297–323. doi: 10.4000/ticetsociete.7009
- Gantier, S., Kergosien, E., Jacquemin, B., Givois, E., & Atbane-El Haoudi, B. (2022). *Rapport technique du programme AlgoDoc#2 (Algorithme de recommandation multi-facette de films documentaires)* (Technical Report). Valenciennes ; Lille : LARSH ; GERiiCO.
- Gauthier, G. (2015). *Le documentaire, un autre cinéma : histoire et création* (5e éd éd.). Paris : Armand Colin.
- Gavillet, I. (2010). Michel Foucault et le dispositif : questions sur l'usage galvaudé d'un concept. In V. Appel, H. Boulanger, & L. Massou (Eds.), *Les dispositifs d'information et de communication* (pp. 17–38). Louvain-la-Neuve : De Boeck Supérieur.
- Givois, É., Bolka-Tabary, L., Kergosien, É., Gantier, S., & El Haoudi, B. (2021, décembre). Élaboration itérative d'un thésaurus pour indexer le cinéma documentaire à partir des procédés filmiques. *I2D - Information, données documents*, 2(2), 122–150. doi: 10.3917/i2d.212.0122
- Goursat, J. (2016). *Mises en « je »*. *Autobiographie et film documentaire*. Aix-en-Provence : Presses universitaires de Provence.
- Graff, S. (2014). *Le cinéma-vérité. Films et controverses* (Thèse de doctorat non publiée). Presses universitaires de Rennes, Rennes.
- Hudon, M. (2012). *Thésaurus documentaire*. H7250 V1. Techniques de l'ingénieur. doi: 10.51257/a-v1-h7250
- Jullier, L. (2021). *Qu'est-ce qu'un bon film?* (3e éd. enrichie éd.). Malakoff : Armand Colin.
- Kessler, F. (2011). Recadrages : pour une pragmatique historique du dispositif cinématographique. *Recherches sémiotiques / Semiotic Inquiry*, 31(1-2-3), 15–32. doi: 10.7202/1027438ar
- Kilborne, Y. (2022). *L'analyse du film documentaire*. Malakoff : Armand Colin.
- Lallier, C. (2009). *Pour une anthropologie filmée des interactions sociales*. Paris : Archives contemporaines.
- Leblanc, G. (1997). *Scénarios du réel. Tome 2. Information, régimes de visibilité*. Paris : L'Harmattan.
- Leboutte, P. (2002). *Ces films qui nous regardent. Une approche du cinéma documentaire*. Bruxelles : La Médiathèque.

- Lesauvier, M.-E. (2021). *Les conditions de production du documentaire de création en France : enjeux d'une mobilisation professionnelle* (Thèse de doctorat). Université Panthéon-Assas, Paris.
- Lioult, J.-L. (2019). *À L'enseigne du réel : penser le documentaire* (Nouvelle éd.). Aix-en-Provence : Presses universitaires de Provence.
- Lochard, G. (1999). Parcours d'un concept dans les études télévisuelles. Trajectoires et logiques d'emploi. *Hermès, La Revue*, 25(3), 143–151. doi: 10.4267/2042/14982
- Marsolais, G. (1974). *L'Aventure du cinéma direct*. Paris : Seghers.
- Metz, C. (1975). Le signifiant imaginaire. *Communications*, 23, 3–55. doi: 10.3406/comm.1975.1347
- Mounier, P. (2018). *Les humanités numériques. Une histoire critique*. Paris : Éditions de la Maison des sciences de l'homme. doi: 10.4000/books.editionsmsmh.12006
- Nichols, B. (2010). *Introduction to documentary*. Bloomington (IN), USA : Indiana University Press.
- Niney, F. (2000). *L'épreuve du réel à l'écran. Essai sur le principe de réalité documentaire*. Bruxelles : De Boeck université.
- Niney, F. (2009). *Le documentaire et ses faux-semblants* (N° 47). Paris : Klincksieck.
- Odin, R. (2011). *Les espaces de communication. Introduction à la sémio-pragmatique*. Grenoble : Presses universitaires de Grenoble.
- Piault, M.-H. (2000). *Anthropologie et cinéma. Passage à l'image, passage par l'image*. Paris : Nathan.
- Schaeffer, P. (1972). *Machines à communiquer. Tome 2. Pouvoir et communication* (N° 92). Paris : Éditions du Seuil.
- Zéau, C. (2020). *Le cinéma direct. Un art de la mise en scène*. Lausanne : L'Âge d'Homme.