



HAL
open science

En finir avec l'opposition théorie / pratique en enseignement ? Une contribution de la psychologie cognitive

André Tricot

► To cite this version:

André Tricot. En finir avec l'opposition théorie / pratique en enseignement ? Une contribution de la psychologie cognitive. Odile Tripier-Mondancin; Philippe Canguilhem. Théorie et pratique ? Dépasser les clivages dans l'enseignement musical., Presses Universitaires du Mirail, 2018. hal-04172080

HAL Id: hal-04172080

<https://hal.science/hal-04172080>

Submitted on 27 Jul 2023

HAL is a multi-disciplinary open access archive for the deposit and dissemination of scientific research documents, whether they are published or not. The documents may come from teaching and research institutions in France or abroad, or from public or private research centers.

L'archive ouverte pluridisciplinaire **HAL**, est destinée au dépôt et à la diffusion de documents scientifiques de niveau recherche, publiés ou non, émanant des établissements d'enseignement et de recherche français ou étrangers, des laboratoires publics ou privés.



Distributed under a Creative Commons Attribution - NonCommercial - NoDerivatives 4.0 International License

Tricot, A. (2018). En finir avec l'opposition théorie / pratique en enseignement ? Une contribution de la psychologie cognitive. In O. Tripier-Mondancin & P. Canguilhem (Eds.), *Théorie et pratique ? Dépasser les clivages dans l'enseignement musical*. (pp. 67-78). Toulouse : PUM.

En finir avec l'opposition théorie / pratique en enseignement ? Une contribution de la psychologie cognitive

André Tricot

CLLE-LTC et ESPE Toulouse

Introduction

L'opposition théorie / pratique n'est plus tellement utilisée en psychologie cognitive de l'apprentissage. Elle a été progressivement remplacée, depuis une cinquantaine d'années, par d'autres dichotomies. L'objectif de cet article est de faire le point sur l'intérêt qu'il peut y avoir à considérer ces nouvelles catégories, en général, mais aussi en particulier, en enseignement - apprentissage de la musique. Cela amènera à considérer l'opposition entre connaissances implicites et explicites, primaires et secondaires, déclaratives et procédurales, ou encore particulières et générales. Plus que la pertinence psychologique de ces oppositions, c'est leur utilisation en pédagogie qui sera mise en exergue.

Apprentissages implicites et explicites

Depuis le milieu des années 1960, la psychologie cognitive s'est beaucoup intéressée aux apprentissages implicites (Reber, 1967) et en particulier à l'apprentissage de grammaires artificielles. Typiquement, l'expérience consiste à générer des suites de lettres dépourvues de sens mais qui obéissent à un algorithme, c'est-à-dire à une règle qui permet de générer certaines suites de lettres. Par exemple, l'algorithme présenté dans la figure 1 permet de générer MTTV et VXVRXVT mais il ne permet pas de générer MXVT. On présente à des participants plusieurs suites de lettres générées par l'algorithme, puis on re-présente ces mêmes suites plusieurs fois.

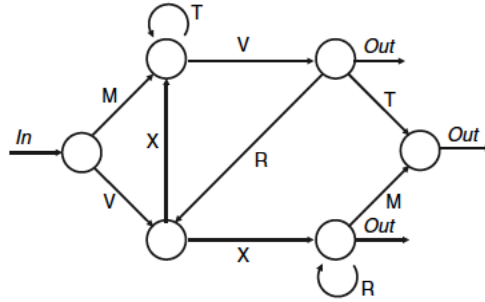


Figure 1. Exemple d’algorithme utilisé en grammaire artificielle

Au bout de quelques dizaines de minutes de lecture de ces suites de lettres sans signification, on présente de nouvelles suites de lettres, inédites. On demande aux participants s’ils considèrent comme faisant partie de l’ensemble des suites qu’on vient de leur présenter ou pas. Souvent les individus ne se trompent pas : il disent correctement que telle suite inédite pourrait faire partie de l’ensemble (alors qu’elle a bien été générée par l’algorithme) ou que telle suite ne pourrait pas faire partie de l’ensemble (alors qu’elle n’a pas été générée par l’algorithme). Pourtant ces mêmes individus ne savent pas qu’ils ont appris et ils ne savent pas ce qu’ils ont appris. Ils sont une sorte d’intuition qui leur fait répondre correctement à la question, sans savoir ce qui les pousse à répondre oui ou non. Cette capacité à apprendre sans savoir que l’on apprend et sans savoir ce que l’on apprend est appelée « apprentissage implicite ».

Les expériences sur les grammaires artificielles ont été abondamment critiquées (notamment parce qu’elles paraissent bien peu réalistes), leur interprétation aussi (qu’est-ce que les participants apprennent vraiment, des règles abstraites, des régularités, des exemples ? cf. la discussion de Perruchet, Vinter & Pacton, 2007). Mais d’autres expériences, conduites dans des conditions beaucoup plus vraisemblables, ont corroboré les résultats : les humains sont bien capables d’apprendre sans savoir qu’ils apprennent ni ce qu’ils apprennent. Cela a été particulièrement spectaculaire dans le domaine des apprentissages précoces, réalisés au cours des premiers mois ou des premières années de la vie. Par exemple, Mampe et al. (2009) ont enregistré, en France et en Allemagne, des cris de bébés âgés de trois jours. Ces cris sont différents. Le plus souvent les bébés Français produisent des cris « descendants » (le volume sonore est plus haut au début) tandis que les bébés Allemand produisent des cris « ascendants » (le volume sonore est plus haut à la fin). L’environnement sonore intra-utérin, et particulièrement l’environnement phonologique, présentent des régularités qui seraient apprises par les bébés

avant leur naissance. Ce qui conduit Ullal-Gupta et ses collègues (2013) à écrire : « Le cerveau musical est façonné par son environnement sonore au cours du développement. L'expérience auditive ne commence pas à la naissance, mais au cours des mois qui précèdent la naissance. »

Connaissances primaires et secondaires

Depuis une dizaine d'années, les psychologues de l'apprentissage ont été particulièrement attentifs au fait que les apprentissages implicites fonctionnaient particulièrement bien avec les connaissances primaires, *i.e.* celles apparues précocement au cours de l'évolution d'*homo sapiens*. Par exemple, le langage oral et la reconnaissance de visage sont des connaissances primaires. Ces dernières sont acquises sans enseignement. Leur apprentissage fonctionne par maturation (imprégnation – adaptation) : l'individu détecte de façon involontaire, inconsciente et systématique des régularités dans son environnement. Au contraire, les connaissances apparues récemment au cours de l'évolution de notre espèce (par exemple : les mathématiques, le langage écrit) ne sont pas bien apprises de façon implicite. La plupart du temps, on a besoin d'un apprentissage explicite pour ces connaissances, qualifiées de « secondaires ». L'apprentissage explicite est mis en œuvre notamment dans les situations d'enseignement. On peut aussi apprendre par la pratique, par exemple dans le cadre de l'exercice d'un métier ou d'une passion personnelle. Mais il s'agit bien d'apprentissage explicite : on sait qu'on apprend, on sait ce qu'on apprend (ce c'est qu'au bout de longues et nombreuses années de pratique que l'on peut oublier la partie explicite de ce qu'on a ainsi appris : on sait faire, on ne sait plus l'expliquer).

L'articulation entre les apprentissages de connaissances primaires et secondaires a été formulée de façon remarquable par Geary (2008), en cinq principes :

1. La culture est construite à partir des systèmes cognitifs et motivationnels qui fondent les connaissances primaires (naïves). Les innovations culturelles (ex. la méthode scientifique) sont conservées à travers les générations par le biais d'artefacts (ex. les livres) et de traditions (ex. la formation). Cela se traduit par un accroissement du fossé entre connaissances primaires et scientifiques.
2. Les écoles sont des innovations culturelles qui émergent dans les sociétés où les progrès scientifiques et culturels ont creusé le fossé entre les connaissances primaires et les compétences nécessaires pour vivre en société.

3. Les écoles organisent des activités pour les enfants, afin qu'ils puissent acquérir les compétences secondaires qui les aideront à combler l'écart entre les connaissances primaires et les exigences de la société.
4. Les compétences secondaires sont compilées à partir de connaissances primaires et de la capacité d'adaptation des humains.
5. La motivation des enfants à s'engager dans des activités d'adaptation de leurs connaissances primaires aux conditions locales sera souvent en conflit avec le besoin de s'engager dans des activités d'apprentissage de connaissances secondaires.

Un rôle essentiel de l'école serait donc de combler les lacunes des apprentissages adaptatifs / implicites. La plupart des sociétés fondées sur l'ouverture culturelle, la découverte scientifique et l'innovation technologique sont obligées de créer des écoles pour que leurs enfants n'apprennent pas uniquement ce qui leur est utile quotidiennement ou ce que savent déjà leurs parents... mais ce qui leur sera utile pour devenir des citoyens libres et responsables, des professionnels, des savants, des artistes. Il faudra toujours plus d'école et une école toujours plus efficace.

Repères (pré)historiques

Plus ancien instrument de musique connu actuellement (Conard et al., 2009) est une flûte trouvée dans la grotte de Hohle Fels (- 35 000, ou plus ancien). Les chants et les percussions sont très probablement beaucoup plus anciens. Les premières traces de théorie musicale ont notamment été trouvées en Chine (-1000).

L'enseignement de connaissances secondaires s'est développé assez rapidement au cours de notre histoire. On trouve par exemple au cours de la période paléo-babylonienne (-2000), des tablettes cunéiformes qui présentent des exercices de mathématiques et une explication complète de leur solution (Proust, 2009), avec des problèmes qui seraient sans doute considérés aujourd'hui comme relevant du niveau Lycée. Ces tablettes présentent toutes les caractéristiques de ce que l'on appellerait aujourd'hui un manuel scolaire.

Il y a donc un décalage de plusieurs dizaines milliers d'années entre l'apparition de la musique chez *homo sapiens* et ce que nous appelons connaissances secondaires, qui datent de -10 000 ou de -7000 (selon le repère qu'on utilise) pour les plus anciennes. Ce qui voudrait dire que la musique est une bonne candidate au statut de connaissance primaire et secondaire : un apprentissage implicite est possible, pour les formes les plus anciennes de musique ; un

apprentissage explicite est possible, pour les formes les plus récentes ; et probablement toute forme intermédiaire d'apprentissage, par exemple l'imitation.

Apprendre à comprendre et à faire

Au début du *Ménon*, Platon écrit : « Dis nous Socrate si l'*aretè* est enseignable (*didakton*), ou pas enseignable mais cultivable par l'exercice (*askèton*), ou ni cultivable par l'exercice, ni apprenable (*mathèton*), mais échoit aux hommes par nature ou de quelque autre manière ? ». Ce défi lancé à Socrate reste d'une très grande actualité. De nombreux psychologues de l'apprentissage continuent de tenter de répondre à la question de Platon.

Binet (1894) étudie le cas de M. Inaudi, un grand calculateur qui effectuait des tâches de calculs mental à première vue impossibles. Binet demande à Inaudi d'effectuer un grand nombre d'opérations et mesure le temps de réalisation de ces opérations. Il compare ces temps de calculs à celui de plusieurs caissiers du « Bon Marché » qui, en cette fin de XIXème siècle, travaillaient sans machines à calculer. Le calcul mental était donc leur tâche professionnelle principale. Le tableau 1 est une copie de celui de Binet. Il présente le temps mis pour réaliser des multiplications mentalement (sans papier ni crayon) par plusieurs participants. Dans son commentaire, Binet s'intéresse principalement aux résultats d'Inaudi et du « 1er Caissier », M. Lour. (M. Diamandi était un autre calculateur prodige). Binet écrit (p. 97) : « On voit que si M. Inaudi a en général une supériorité marquée, il est cependant inférieur, pour la multiplication des petits nombres, à un caissier, M. Lour., le meilleur et le plus rapide caissier du Bon Marché, qui ne met que 4 s dans un cas où M. Inaudi met 6,4 s. Il s'agit de petites opérations. M. Lour. ne pourrait pas soutenir la lutte pour des opérations plus complexes, parce que la mémoire lui manquerait. La discussion de ces différents résultats numériques soulève une intéressante question de psychologie ».

Multiplications (CALCUL MENTAL)

	3×7	49×6	63×58	426×67	638×823	$4\ 279 \times 584$	$7\ 286 \times 5\ 397$	$61\ 824 \times 3\ 976$	$58\ 927 \times 61\ 408$	$729\ 856 \times 297\ 143$
M. Inaudi....	0 ^s ,6		2 ^s		6 ^s ,4		21 ^s		40 ^s	4 ^m
M. Diamandi.		6 ^s	17 ^s	21 ^s	56 ^s	92 ^s	2 ^m ,7 ^s	3 ^m ,10 ^s	4 ^m ,35 ^s	
1 ^{er} caissier...					4 ^s		13 ^s			
2 ^e caissier...	0 ^s ,7		4 ^s		12 ^s					
3 ^e caissier...	0 ^s ,7		4 ^s							

Tableau 1. Reproduction du tableau de Binet (1894, p. 98) rapportant le temps mis à réaliser des multiplications par cinq participants, dont M. Inaudi et trois caissiers. Les données à laquelle on se réfère sont les minutes et secondes pour effectuer complètement la multiplication de la première ligne.

Il est fascinant de constater que Binet est incapable de voir que, pour 7286×5397 , le caissier fait beaucoup plus vite qu’Inaudi. Pour Binet, Inaudi est un « phénomène » hautement intelligent qui doit être supérieur à un simple caissier. Binet interprète donc incorrectement ses résultats (à moins qu’il ne se soit trompé en recopiant son tableau).

Il est aussi intéressant de noter que dans une publication antérieure à propos d’Inaudi, Binet (1892) rapporte l’anecdote bien connue sur Mozart et sa capacité à se souvenir du *Miserere* d’Allegri. Visitant Rome, à l’âge de quatorze ans, Mozart entend ce morceau de musique pendant le service du mercredi à la chapelle Sixtine. Le jour même, il le transcrit entièrement, retournant à la chapelle le vendredi pour effectuer des corrections mineures. Selon Binet, cette prouesse s’explique par la mémoire musicale de Mozart, qu’il attribue à une disposition naturelle, de la même manière qu’il a interprété les facultés de calcul mental d’Inaudi. (Binet pensait aussi que les peintres Doré et Vernet avaient une mémoire visuelle supérieure.)

Binet était manifestement incapable d'envisager les performances sous l'angle d'une expertise due aux connaissances spécifiques. De telles connaissances expliquent aisément la capacité de Mozart à *mémoriser* d'un morceau de musique. Mozart *comprend* que le morceau d'Allegri est de la musique tonale, suivant très scrupuleusement les règles de la musique tonale. Ces règles sont connues des musiciens qui connaissent la structure de cette musique et peuvent la reproduire de manière similaire à Mozart. Mozart était un génie, mais il n'est pas besoin d'être un génie pour se souvenir un morceau de musique appartenant à une catégorie bien connue : il faut et il suffit de le comprendre (pour une discussion approfondie de ce point, voir Tricot & Sweller, 2014).

Aujourd'hui, on connaît deux différences que Binet ne pouvait pas connaître :

- la différence entre la performance qui relève du don et celle qui relève de l'automatisation, la seconde étant beaucoup mieux connue (et sans doute beaucoup plus sûre) que la première ;
- la différence entre mémoriser « par cœur » et comprendre, ainsi que la relation non-réciproque entre les deux (comprendre améliore la mémorisation, tandis que l'inverse n'est pas vrai).

Besnard et Bastien-Toniazzo (1999) ont proposé une tâche de diagnostic de panne d'un dispositif d'alarme électronique à des électroniciens experts (professionnels, 20 ans d'expérience) et novices (étudiants, 2^{ème} année d'IUT). La panne avait été introduite artificiellement : il s'agissait d'un court-circuit sur un condensateur placé sous le dispositif, donc invisible. Or une panne extrêmement fréquente avec ce type d'alarme électronique met en cause un circuit intégré. Les résultats montrent que les experts testent en moyenne 18 fois le circuit intégré qui n'est pas défaillant ; les novices 2 fois seulement. Les experts éprouvent beaucoup plus de difficultés que les novices pour trouver la panne, parce qu'ils n'arrivent pas à prendre conscience que leur connaissance de la panne fréquente n'est pas la bonne.

Raufaste, Eyrolle et Mariné (1998) se sont intéressés à une tâche de diagnostic radiologique très difficile. Celle-ci consiste à examiner une radio qui présente des lésions habituellement caractéristiques d'une pathologie fréquente. Or, ce n'est pas cette pathologie qui est en cause dans ce cas précis. Les chercheurs comparent des internes en début ou en fin d'internat, des radiologues expérimentés (au moins 6 ans d'expérience professionnelle après l'internat) et des radiologues experts, universitaires, reconnus par leurs pairs comme étant les plus compétents. Le résultat obtenu est tout à fait impressionnant puisque les performances chutent entre les médecins

en fin d'internat et les radiologues expérimentés pour ce diagnostic « piégeant ». De plus, un taux de précision a été calculé, correspondant au rapport entre le nombre de diagnostics corrects et le nombre de diagnostics envisagés, autrement dit le nombre d'hypothèses envisagées par les radiologues. Contrairement aux experts, les radiologues expérimentés, face à ce type de cas, font des erreurs parce qu'ils n'envisagent pas d'hypothèses alternatives. Ils vont directement au diagnostic le plus évident et n'envisagent pas que cela puisse être autre chose. Ce qui fait l'expertise, c'est peut-être la capacité d'étudier plusieurs hypothèses, y compris les moins évidentes, avant de faire le diagnostic. Autrement dit, les experts exerceraient une sorte de contrôle sur leur propre activité de diagnostic qui les conduirait à envisager des alternatives avant de poser le diagnostic.

Dans les deux cas, il me semble qu'il y a, pour la même tâche, des individus qui mobilisent un automatisme (inefficace, voire dangereux dans ces exemples, qu'ils ont acquis par la pratique) et des individus (étudiants ou experts) qui mobilisent des méthodes générales, contrôlées (qui sont acquis par enseignement pour les premiers, par la pratique pour les seconds).

Un cadre pour décrire les différents processus d'apprentissages

Les travaux dans le domaine de l'apprentissage ont donc permis, progressivement, de distinguer différents processus d'apprentissage (pour une description plus complète voir Musial, Pradère & Tricot, 2012). Ces processus n'opposent pas uniquement « comprendre » et « faire » mais « particulier » et « général » et, comme on l'a vu au début de l'article, « implicite » et « explicite ». On peut schématiser l'articulation entre des trois oppositions de la façon suivante (figure 2 ; les connaissances *pour comprendre* sont dites « déclaratives » et les connaissances *pour faire* sont dites « procédurales »).

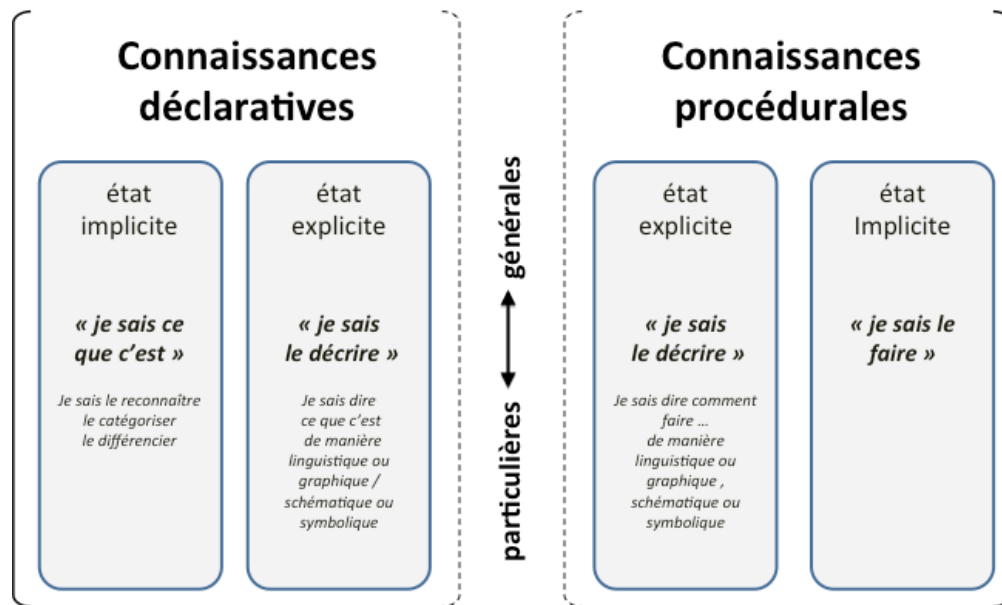


Figure 2. Trois formats de connaissance, selon Musial, Pradère et Tricot (2012)

Les humains sont capables d'apprendre des connaissances qui leur permettent de comprendre le monde (par exemple : « je comprends tel morceau de musique ») et d'autres qui leur permettent d'agir sur le monde (par exemple : « je sais jouer tel morceau de musique sur tel instrument »). Ces connaissances peuvent être implicites (par exemple un élève « sent » la différence entre un accord majeur et un accord mineur mais il ne sait pas « dire » cette différence) ou explicite (par exemple un élève sait expliquer cette différence, il sait la décrire). Ces connaissances peuvent être extrêmement générales, valables dans un grand nombre de situations (par exemple : « je sais ce qu'est un accord majeur ») ou au contraire extrêmement particulières (par exemple : « je sais jouer tel morceau de musique au piano »).

En croisant ces dimensions on peut donc décrire six formats de connaissance que les humains sont capables d'apprendre, et les processus d'apprentissage correspondant (figure 3).

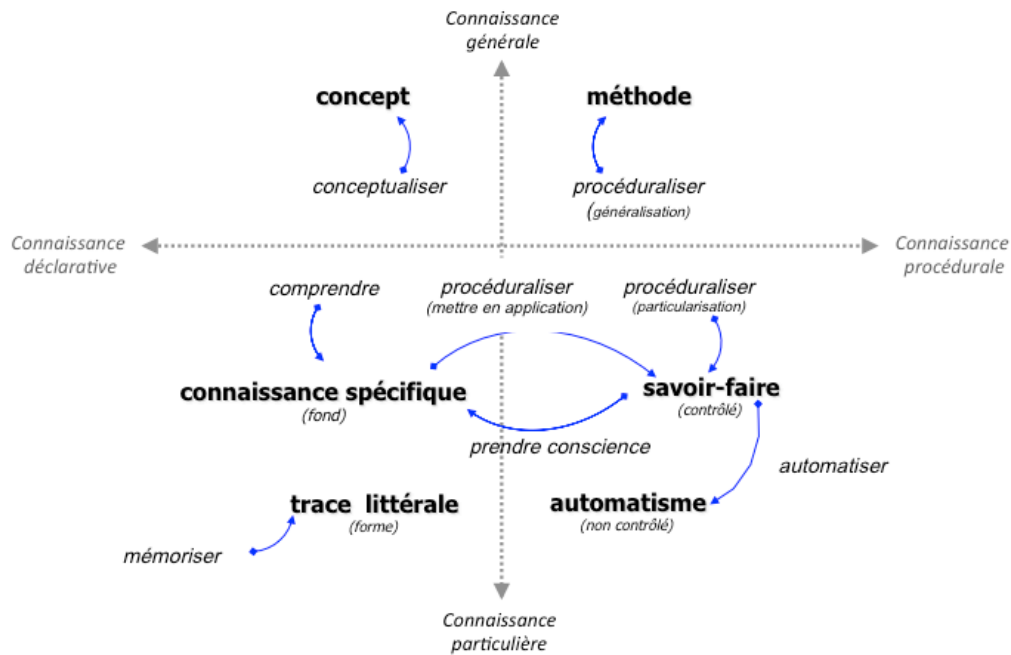


Figure 3. Formats de connaissance et processus d'apprentissage, selon Musial, Pradère et Tricot (2012)

- Un concept est une connaissance déclarative générale. Un concept est relié à d'autres concepts. Par exemple, le concept d'accord majeur est relié avec le concept d'accord mineur et avec le concept d'harmonie. Un apprenant n'aura pas véritablement compris le concept d'accord majeur tant qu'il n'aura pas compris ces trois concepts ainsi que leurs interrelations.
- Une connaissance spécifique de situation est une connaissance déclarative particulière d'un fait, d'une situation, d'un exemple, etc. Une telle connaissance peut exister sans véritable lien avec d'autres connaissances spécifiques. Cette connaissance est parfois désignée par les termes de « modèle de situation » ou « représentation mentale » dans la littérature. Par exemple, un élève peut comprendre un morceau de musique, sa structure, sans le mettre en relation avec un autre morceau de musique. Mais il a besoin de concepts pour comprendre.
- Une trace littérale est une connaissance déclarative qui correspond exactement, littéralement, à la connaissance apprise. C'est en quelques sortes la « formalisation » de la connaissance, par opposition à son « contenu ». Elle ne permet pas par elle-même de

comprendre, ni d'agir dans une situation. Par exemple, un élève apprend par cœur la partition d'un morceau de musique.

- Une méthode est une procédure générale : suite d'actions physiques et/ou d'opérations mentales valable (transférable) dans des contextes différents d'un domaine de connaissances. Ces méthodes peuvent avoir comme objectif la compréhension (d'un système, d'une situation) et pas seulement l'action sur eux. Dans la littérature, on insiste souvent sur le fait que ces méthodes sont des stratégies métacognitives (des connaissances qui permettent d'organiser l'activité de l'individu). Par exemple, un élève sait s'organiser pour analyser un morceau de musique, il sait quelles questions il doit se poser, à quoi il doit faire attention, etc. Un autre élève sait improviser.
- Un savoir-faire est une procédure particulière : séquence d'actions physiques et/ou d'opérations mentales que l'on est capable de mettre en œuvre de manière contrôlée, dans un contexte particulier. Un savoir-faire n'est pas transférable. Par exemple un élève sait jouer tel morceau de musique sur tel instrument.
- Un automatisme est une procédure particulière dont le déclenchement est irrépessible et ne peut être interrompu. La mise en œuvre d'un automatisme ne nécessite pas d'attention. Par exemple un élève a appris à descendre et à monter la gamme de Do majeur sur une guitare ; un autre sait lire une partition.

Intérêt d'une approche différente de l'opposition théorie / pratique

Les travaux conduits dans le domaine des connaissances et des apprentissages humains, qui préfèrent opposer implicite et explicite, procédural et déclaratif ainsi que général et particulier ne sont peut-être pas très intéressants en eux-mêmes. C'est sans doute leur utilisation qui est beaucoup plus pertinente. En effet, ces travaux permettent, de distinguer les processus d'apprentissage mis en œuvre lors de l'apprentissage de tel ou tel format de connaissance (figure 3) mais ils permettent surtout d'identifier la façon dont on peut favoriser la mise en œuvre de ces processus, c'est-à-dire la façon dont on peut enseigner pour que les élèves apprennent (tableau 2).

Processus	Composants du processus	Fonction du processus	Éléments favorisant l'apprentissage
Conceptualiser	Catégoriser organiser, mettre en relation, nommer.	Donner du sens à la nouveauté.	Concevoir des situations où les élèves vont prendre conscience, expliciter, remettre en cause et confronter leurs

			pré-conceptions. Concevoir des tâches où les élèves vont identifier les traits communs à des objets divers, catégoriser, nommer puis mettre en relation le concept cible avec d'autres concepts. Fournir les modèles appropriés et les représentations externes pertinentes.
Comprendre	Elaborer une représentation cohérente (plusieurs parties forment un tout), mais contingente, hiérarchiser.	Réduire la complexité du cas présent.	Rechercher la proximité entre ce qui est présenté à l'élève (morceau de musique, partition etc.) et ses connaissances antérieures. Concevoir des tâches où les élèves vont encoder l'information à comprendre de façon multiple et/ou profonde. Mettre en exergue les éléments saillants. Favoriser l'établissement d'analogies en identifiant clairement leurs limites. Favoriser la mobilisation de concepts préalables pertinents.
Mémoriser	Elaborer une trace littérale, exacte.	Garder une trace même quand on ne comprend pas.	Concevoir des tâches de répétition et former les élèves à concevoir eux-mêmes des tâches de répétition. Concevoir des tâches où les élèves vont encoder l'information à comprendre de façon multiple et/ou profonde (<i>i.e.</i> comprendre). Expliquer aux élèves et mettre en œuvre avec eux les techniques de réduction de l'encodage.
Procéduraliser	Elaborer une séquence, une suite, qui forme un tout.	Faire, produire, créer.	Favoriser la compréhension de la situation initiale et du but. Si les élèves ont peu connaissances préalables expliquer la situation et la procédure, utiliser des exercices d'application, dans un premier temps avec leur solution. Si les élèves ont beaucoup de connaissances préalables, proposer de véritables problèmes à résoudre. Concevoir des tâches et des situations de transfert, proche d'abord, lointain ensuite.
Automatiser	Une suite irrépessible, non-interruptible, peu coûteuse.	Exécuter, libérer des ressources, gagner en justesse.	Concevoir des tâches de répétition, et plus généralement des tâches où la connaissance procédurale sera utilisée fréquemment. Quand les élèves font une erreur de mise en œuvre de la

			procédure, apporter un feed-back de qualité, qui peut passer par l'analyse de l'erreur, la ré-explication de la règle, le rappel de la règle, l'indication de l'étape à refaire, l'indication de l'étape suivante.
Prendre conscience	Comprendre ce que l'on savait faire.	Améliorer le contrôle.	Concevoir des situations où les élèves sont conduit à analyser, puis à comprendre et expliciter (mettre en mots), ce qu'ils sont en train de faire, ce qu'ils ont fait ou ce que fait autrui (au sein d'un binôme par exemple).

Tableau 2. Processus d'apprentissage : composants, fonction et éléments favorisant leur mise en œuvre

Conclusion

La façon dont on peut utiliser les différentes catégories de connaissances produites par la psychologie cognitive tend à renoncer à l'opposition théorie / pratique pour proposer d'autres catégories de connaissances. Cette autre façon de catégoriser les connaissances permet d'identifier des spécificités de l'apprentissage de la musique, notamment le fait qu'il se prête à des types d'apprentissages les plus variés, des formes les plus « primaires » de l'apprentissage (ex. par immersion, par adaptation), au forme les plus secondaires (ex. par enseignement) en passant par une large gamme de formes intermédiaires (ex. par imitation, par la pratique). Cette autre façon de concevoir les catégories de connaissances permet aussi d'identifier des formats de connaissances différents (concept, méthode, connaissance spécifique, savoir-faire, trace littérale, automatisme) et les processus d'apprentissage qui leur correspond (conceptualiser, comprendre, mémoriser, procéduraliser, automatiser, prendre conscience). On peut alors mettre en évidence quelques aspects des situations d'apprentissage par enseignement que l'on peut mettre en œuvre si l'on veut favoriser les apprentissages des élèves.

Références

- Besnard, D., & Bastien-Toniazzo, M. (1999). Expert error in trouble-shooting: an exploratory study in electronics. *International Journal of Human-Computer Studies*, 50(5), 391-405.
- Binet, A. (1892). Le calculateur Jacques Inaudi. *Revue des deux Mondes*, 111, 905-924.

- Binet, A. (1894). *Psychologie des grands calculateurs et joueurs d'échecs*. Paris: Hachette.
- Conard, N. J., Malina, M., & Münzel, S. C. (2009). New flutes document the earliest musical tradition in southwestern Germany. *Nature*, 460(7256), 737-740.
- Mampe, B., Friederici, A. D., Christophe, A., & Wermke, K. (2009). Newborns' cry melody is shaped by their native language. *Current biology*, 19(23), 1994-1997.
- Musial, M., Pradère, F., & Tricot, A. (2012). *Comment concevoir un enseignement ?* Bruxelles : De Boeck.
- Perruchet, P., Vinter, A., & Pacton, S. (2007). La conscience auto-organisatrice: Une alternative au modèle dominant de la psychologie cognitive. *Education & Didactique*, 1(3), 7-34.
- Proust, C. (2009). Deux nouvelles tablettes mathématiques du Louvre: AO 9071 et AO 9072. *Zeitschrift für Assyriologie und vorderasiatische Archäologie*, 99(2), 167-232.
- Raufaste, E., Eyrolle, H., & Mariné, C. (1998). Pertinence generation in radiological diagnosis: Spreading activation and the nature of expertise. *Cognitive Science*, 22(4), 517-546.
- Reber, A. S. (1967). Implicit learning of artificial grammars. *Journal of verbal learning and verbal behavior*, 6(6), 855-863.
- Tricot, A. & Sweller, J. (2014). Domain-specific knowledge and why teaching generic skills does not work. *Educational Psychology Review*, 26, 265–283.
- Ullal-Gupta, S., Vanden Bosch der Nederlanden, C. M., Tichko, P., Lahav, A., & Hannon, E. E. (2013). Linking prenatal experience to the emerging musical mind. *Frontiers in Systems Neuroscience*, 7, 48.