



HAL
open science

La sidérurgie à Fos, des projets régionaux au destin mondial

Philippe Mioche

► **To cite this version:**

Philippe Mioche. La sidérurgie à Fos, des projets régionaux au destin mondial. Histoire et récits du pays martégal, Atelier Baie, pp.110-130, 2023, Les mardis du patrimoine, 978-2-919208-73-9. hal-04165616

HAL Id: hal-04165616

<https://hal.science/hal-04165616>

Submitted on 1 Aug 2023

HAL is a multi-disciplinary open access archive for the deposit and dissemination of scientific research documents, whether they are published or not. The documents may come from teaching and research institutions in France or abroad, or from public or private research centers.

L'archive ouverte pluridisciplinaire **HAL**, est destinée au dépôt et à la diffusion de documents scientifiques de niveau recherche, publiés ou non, émanant des établissements d'enseignement et de recherche français ou étrangers, des laboratoires publics ou privés.

La sidérurgie à Fos, des projets régionaux au destin mondial

Philippe Mioche

Photos : ArcelorMittal, Vincent Négrerie, service communication

110

La réalisation de l'usine sidérurgique de Fos est le résultat d'une convergence entre les aspirations régionales au développement industriel, la volonté des pouvoirs publics d'aménager le territoire et la décision des patrons de la sidérurgie de s'engager dans la sidérurgie littorale. Mais elle entre en production à contre-conjoncture en 1974, alors que la crise sidérurgique devient manifeste. Les incertitudes de la période de démarrage conduisent à une réduction des deux tiers du projet initial et à des erreurs de conception. Son existence fait l'objet de controverses durables. Pour autant, cette usine a trouvé sa place dans les marchés méditerranéens de l'acier grâce à des coopérations internationales. Elle a été un lieu d'innovation sociale et technologique. En dépit des péripéties de la sidérurgie européenne, elle demeure un des fleurons du groupe ArcelorMittal. Elle est confrontée de nos jours à diverses interpellations à propos de son empreinte environnementale ainsi qu'aux aléas du marché euro-méditerranéen de l'acier et aux choix stratégiques d'ArcelorMittal.

Philippe Mioche, professeur émérite d'histoire contemporaine, TELEMMe, Aix-Marseille Université.



Vue sur un haut fourneau.

Dès avant son entrée en fonction, l'usine sidérurgique de Fos a été critiquée. En 1971, Jean-Jacques Servan-Schreiber, journaliste et homme politique en vogue, déclare que « Fos est une erreur stratégique qui dépasse le Concorde¹ ». Plus de quarante ans après, l'économiste Jean-Marc Daniel explique en 2014 « qu'il ne fallait pas faire Fos² ».

À l'origine de ces imprécations, il y a le difficile démarrage de l'usine qui intervient à contre-conjoncture. Elle est prête en 1974, au moment où la demande d'acier s'effondre ainsi que les prix de vente, quand la sidérurgie mondiale entre en récession. Une récession qui se double pour la sidérurgie française d'une faillite financière provoquée par un endettement excessif. Immédiatement, le projet de la grande usine est réduit des deux tiers et les équipements non installés sont repoussés *sine die*.

Cette naissance contrariée débouche sur un défaut congénital pour cette grande usine : c'est une usine incomplète de son origine à nos jours. Elle est certes une usine intégrée avec hauts fourneaux, aciéries, coulée continue, mais les bobines et les brames ne peuvent pas être transformées sur place faute de laminoirs à froid³. Elle fabrique des demi-produits qui sont envoyés vers des sites de transformation plus ou moins éloignés : Saint-Chély-d'Apcher, Sagonte en Espagne ou encore la Turquie. C'est un gros handicap.

1. *Le Figaro*, 22 novembre 1971.

2. Émission *Xerfi Canal* sur YouTube, le 23 mai 2014.

3. Ce qui préserve les capacités d'utilisation des laminoirs à froid existants.

Et pourtant, l'usine sidérurgique de Fos connaît en 2020 ses 45 ans d'activité. C'est déjà beaucoup pour une usine dont les investissements initiaux sont amortis même si elle a bénéficié de plusieurs rénovations qui lui permettent de maintenir sa productivité.

En outre, depuis sa mise en service bien d'autres difficultés ont surgi. Tournée vers les marchés méditerranéens, l'usine de Fos doit s'adapter en permanence aux fluctuations de ces marchés où existent de nombreux concurrents. Par ailleurs, se posent, de façon croissante, les questions de l'impact environnemental et sanitaire de la zone industrielle.

Ces contraintes peuvent former le fil conducteur de cette présentation. Mais elles génèrent aussi des résiliences. On cherchera à montrer les raisons de sa survie. Pourquoi l'usine a-t-elle survécu ?

La présentation sera chronologique et en trois étapes : les origines de l'usine, de l'après-guerre à 1973 ; l'usine dans la sidérurgie nationale et européenne (1973-2006), l'établissement d'ArcelorMittal (2006-2020).

Les débuts de l'usine sont abondamment documentés. Citons en particulier les ouvrages du sociologue Bernard Paillard⁴ ou encore celui de Georges Ricard, proche de la chambre de commerce et d'industrie de Marseille⁵. On retrouvera au fil des notes de nombreux travaux pluridisciplinaires comme ceux de

4. PAILLARD Bernard, *La damnation de Fos*, Seuil, 1977, 277 p.

5. RICARD Georges, *Marseille-sur-Fos ou la conquête de l'Ouest, Histoire du commerce et de l'industrie de Marseille, XIX^e-XX^e siècles*, tome III, Chambre de commerce et d'industrie de Marseille, 1989, 300 p.



Des brames d'acier en sortie de coulée continue.

l'économiste Jacques Garnier ou de la géographe Nicole Girard. La bibliographie est abondante mais décroissante avec la durée. Il y a moins de travaux de sciences humaines sur cette usine dans la période récente et on ne compte guère de travaux historiques. La consultation des archives est possible et des enquêtes orales seront nécessaires⁶.

⁶. Nous avons été contraints d'interrompre la collecte de témoignages et la consultation d'archives en Lorraine du fait de la crise sanitaire. Ces circonstances donnent un caractère provisoire à cette publication.



Parc à bobines.



Acérie.

Retour sur les origines de l'usine, trois démarches croisées : **Marseille, l'État, les dirigeants privés** de la sidérurgie

Le point de départ de l'aménagement de la zone de Fos repose sur la perception du déclin du port de Marseille comme porte de l'empire colonial français. La nouvelle industrialisation permettrait de résorber le chômage régional⁷. L'idée initiale repose sur une extension des équipements de l'industrie pétrolière autour de l'étang de Berre. Mais il s'agit aussi de déplacer des installations industrielles devenues indésirables dans la ville de Marseille. L'enjeu est alors triple : désenclaver l'industrie de la ville, ouvrir de nouvelles perspectives foncières de l'espace *intra-muros* et écarter les activités polluantes que les populations marseillaises supportent de moins en moins. Progressivement, ces objectifs s'élargissent à une volonté de développer un nouvel élan industriel et un bassin d'emploi. Dans les premiers projets, la sidérurgie est mentionnée comme une hypothèse.

Pendant ce temps, et indépendamment des ambitions marseillaises, l'industrie sidérurgique française

⁷ Synthèse et bibliographie dans BEAU Jean-Philippe, FERRIER Jean-Paul, GIRARD Nicole, RICHEL Joséphine, « Fos-sur-Mer : un espace clé pour la compréhension des changements de la société française », *Méditerranée*, deuxième série, tome 34, 4-1978, pp. 27-44.



Manutention de brames en sortie de coulée continue.

est confrontée à la question de la sidérurgie littorale. Depuis son origine, la sidérurgie française s'est implantée auprès des sources d'énergie et des matières premières : des fleuves et des forêts, puis des mines de charbon et enfin du minerai de fer, abondant en Lorraine. C'est ainsi que les centres géographiques de la sidérurgie sont dans la région du Creusot, de Saint-Étienne, le Nord et la Lorraine.

Ce modèle est remis en cause après la Seconde Guerre mondiale. Un nouveau modèle s'impose : il s'agit d'établir les grandes usines de production de l'acier au bord du littoral maritime. Ainsi, les matières premières peuvent être importées des gisements les plus lointains et les produits fabriqués exportés pour toutes les destinations. En Europe, le premier exemple est venu de l'établissement italien



116

Parc minéralier et agglomération.

de Gênes (Cornigliano en 1948⁸), cet exemple sera suivi d'autres comme la Sidmar en Belgique en 1962⁹. Mais c'est surtout le succès de la sidérurgie japonaise des années 1960, totalement littorale, qui impressionne les décideurs français. Déjà, en 1951 puis en 1956, Usinor a réalisé Dunkerque¹⁰ et la Lorraine est en retard.

8. BALCONI Margherita, *La Siderurgia Italiana (1945-1990). Tra controllo pubblico e Incentivi del Mercato*, Fondazione Assi, Bologne, Il Mulino, 1991, 568 p.

9. VLASSENBRÖECK W., « SIDMAR, le plus jeune des complexes sidérurgiques maritimes en Europe Occidentale (Situation actuelle) », *Hommes et Terres du Nord*, 1969/1, pp. 87-88.

La sidérurgie lorraine entreprend alors de réfléchir sur l'avenir d'une sidérurgie littorale. Roger Martin, PDG de Pont-à-Mousson et de Sidelor, commande en février 1961 à la Société d'Études Techniques et Économiques (SETEC), une étude pour l'aider à définir ses perspectives d'investissement¹¹. La conclusion

10. Voir ECK Jean-François, « L'implantation d'Usinor à Dunkerque au début des années 1960 » dans BARTHEL Charles, KHARABA Ivan, MIOCHE Philippe, *Les mutations de la sidérurgie mondiale du xx^e siècle à nos jours, The Transformation of the World Steel Industry*, Bruxelles, Peter Lang, 2014, 532 p. Les chantiers de Dunkerque mobilisent 4 000 à 5 000 ouvriers. L'usine emploie 1 350 personnes dès l'ouverture en 1963 puis 3 100 dès l'année suivante et jusqu'à 11 600 salariés en 1976.

11. MARTIN Roger, *Patron de droit divin*, Gallimard, 1984, p. 202 et suiv.

est que la Lorraine doit construire une usine littorale spécialisée dans la fabrication des produits plats. Sur la base de ce rapport, Roger Martin propose à la maison de Wendel d'utiliser le cadre commun de Sollac pour créer en 1962, le Groupement d'études pour une usine littorale intégrée.

Ces deux réflexions distinctes, celle de Marseille pour une nouvelle industrialisation, et celle des sidérurgistes en quête d'installations littorales, vont se rencontrer sous l'impulsion de l'État, dans le cadre des politiques d'aménagement du territoire voulues par le général de Gaulle et le Premier ministre, Georges Pompidou, qui met en place la DATAR (Délégation interministérielle à l'aménagement du territoire et à l'attractivité régionale) en 1963. Elle est animée par Olivier Guichard. C'est la naissance du grand projet de Fos qu'on peut retrouver dans le scénario de l'OREAM (Organismes régionaux d'étude et d'aménagement d'aire métropolitaine, 1967). Il évoque 130 000 emplois industriels au total¹². Et pour la sidérurgie, une usine de 10 Mt (millions de tonnes). Ce volume représente presque une augmentation d'un tiers des capacités de production de la sidérurgie française de l'époque. Les patrons de la sidérurgie ne souhaitent pas s'implanter à Fos. Ils préféreraient un port comme Le Havre, plus proche des consommateurs d'acier,

12. Dont une usine d'alumine de 1 Mt et de 1 400 emplois appelée à remplacer les usines de Gardanne et de La Barasse à Marseille. Voir GRÉGOIRE D., MIOCHE Philippe (dir.), *La construction de l'usine sidérurgique littorale Solmer : 1969-1974*, mémoire de DEA, Université de Provence, Aix-Marseille I, 1995, 75 p.

et de l'automobile en particulier, dont les grandes usines se situent dans la grande région parisienne. De plus, Le Havre est tourné vers la côte Est des États-Unis où les entreprises – de l'époque – exportaient une bonne partie de leur acier. Cela fait l'objet d'un vaste marchandage et les sidérurgistes obtiennent un prêt de 9 milliards de F. à un taux avantageux en 1971, ceci en échange de leur accord pour s'installer à Fos¹³.

Le gouvernement dispose alors de nombreux moyens de pression sur les entreprises sidérurgiques, notamment pour le financement de leurs activités. Il impose aux sidérurgistes lorrains (Sacilor) de partager le projet avec ceux du Nord (Usinor) qui ne souhaitent pas initialement y participer¹⁴. Avec l'arrivée d'Usinor, la Solmer devient une "coopérative" (*tolling company*). Le président désigné est Jacques Ferry qui dirige la Chambre Syndicale de la sidérurgie française, un « fonctionnaire patronal » placé provisoirement en arbitre¹⁵. Le montage financier du projet est tumultueux. Les pouvoirs publics envisagent des contributions étrangères. Un accord technique est évoqué avec l'Union soviétique en vue de l'installation d'une

13. Voir RAGGI Pascal, *La désindustrialisation de la Lorraine du fer*, Classiques Garnier (Histoire des techniques), 2019, 506 p.

14. Voir GODELIER Éric, *Usinor-Arcelor, du local au global*, Lavoisier, 2006, 507 p. et MEYSSONNIER François, « Le calcul des coûts de revient dans la sidérurgie : de la Seconde Guerre mondiale à la nationalisation », *Comptabilité – Contrôle – Audit*, 2001/1 (Tome 7), pp. 5-21.

15. MIOCHE Philippe, *Jacques Ferry et la sidérurgie française depuis la Seconde Guerre mondiale*, Publications de l'Université de Provence, 1993, 320 p.

presse géante mais il tourne court. Une coopération financière est annoncée avec un groupe italien (Finsider et l'établissement de Piombino) :

Des négociations — exploratoires — sont en cours en vue d'associer les sidérurgistes italiens à ce projet. Si elles aboutissent — et M. Ferry l'a laissé entendre pour s'en féliciter, — ce sera le premier exemple en Europe d'une harmonisation des investissements dans la sidérurgie¹⁶.

Mais ces discussions tournent court du fait des pouvoirs publics italiens. Une entente avec l'Allemand Thyssen est envisagée. Dans un aveuglement étonnant pour celui qui deviendra un chantre de l'Europe, le ministre des Finances, Valéry Giscard d'Estaing, s'oppose à une participation importante de Thyssen dans Fos¹⁷. Il fait échouer ce qui aurait pu préfigurer une grande entreprise européenne comme Arcelor a tenté d'être en 2000.

Le vaste chantier de la zone de Fos a fait l'objet de nombreuses études¹⁸. En 1973, on compte encore 18 000 emplois. Les tensions épiques sur le

logement, y compris avec la population résidente préalablement, ont fait l'objet de nombreuses publications. Pour les salariés de l'usine, Solmer a réservé environ 1 000 logements HLM (165 à Istres, 320 à Salon, 552 à Martigues).

Les équipements généraux et, notamment le port minéralier et le train à bandes, sont aux dimensions du projet final de 7 Mt de capacité. Or, encore de nos jours, la production plafonne à 4 Mt, nous y reviendrons. L'usine flotte dans son espace, comme un corps amaigri dans un costume du temps de l'embonpoint. Sur les 1 600 hectares du site, 779 sont utilisés.

L'équipement technique

La première tranche comporte deux hauts fourneaux, d'une capacité de 3,5 Mt et une aciérie à l'oxygène d'une capacité unitaire de 280 tonnes¹⁹. Le train à froid n'a donc jamais été construit. Le schéma en p. 121 donne un aperçu clair des procédés en œuvre à Fos jusqu'au début des années 1980. Le charbon à coke importé est transformé dans les cokeries (lesquelles ont fait l'objet de nombreux investissements de renouvellement et d'amélioration). Le minerai de fer, lui aussi importé, est préparé et aggloméré. Les deux, coke et minerai, vont dans les hauts fourneaux. Puis la fonte passe dans l'aciérie à l'oxygène (une innovation répandue

16. *Le Monde*, 5 juillet 1969.

17. MIOCHE Philippe, « Georges Pompidou et la modernisation manquée de la sidérurgie française, 1969-1974 », dans BUSSIÈRE Éric (dir.), *Georges Pompidou face à la mutation économique de l'Occident, 1969-1974*, PUF, (Politique d'aujourd'hui), 2003, pp. 297-314.

18. BARRACO Anthony, MIOCHE Philippe (dir.), *Contribution à l'histoire des politiques d'aménagement du territoire en France : l'organisation pour les études d'aménagement de l'aire métropolitaine Marseillaise et Fos, 1966-1976*, mémoire de maîtrise d'histoire contemporaine, Université de Provence (Aix Marseille I), octobre 1993, 153 p. Sur le chantier, voir : « Le projet du complexe de Fos », *Repères méditerranéens*, INA, <<https://fresques.ina.fr/reperes-mediterraneens/fiche-media/Repmed00237/le-projet-du-complexe-de-fos.html>> [consulté le 28 septembre 2020].

19. Nous n'abordons pas, dans ce texte, le cas de la seconde usine sidérurgique, voisine de la Solmer, Ugine aciers à l'origine.



Haut fourneau numéro 1.

à la fin des années 1960). La fonte transformée en acier suit deux destinations. Elle passe par le *slabbing* ou par la coulée continue. Enfin, l'acier est laminé à chaud par le grand train à bandes. Ce schéma général correspond aux normes technologiques de la fin des années 1960.

Mais il fait l'objet d'une controverse durable du fait du *slabbing* car il est considéré comme un investissement inutile²⁰. La coulée continue est un procédé qui permet de faire passer l'acier de la sortie de l'aciérie au laminage sous une forme liquide. Le métal est aussitôt transformé en tôles sur un train de laminage à chaud qui permet des gains de productivité considérables. Ce procédé se généralise dans les années 1970²¹. La coulée de Dunkerque II est la deuxième au monde, le développement de la coulée continue est en cours. Il y a encore des hésitations quant à sa capacité et sa rentabilité, et c'est ce qui explique la double installation : coulée continue plus *slabbing*. Quoiqu'il en soit l'installation du *slabbing* était une erreur : il a très peu servi et il est démonté avant 1980. Cette polémique marque encore les ingénieurs²². Ainsi, Guy Dollé, ancien président d'Arcelor,

20. Le docteur en médecine, Olivier Bisanti a réalisé des travaux à compte d'auteur qui contiennent des passages très stimulants : BISANTI Olivier, *L'aventure sidérurgique de Fos-sur-Mer : logiques d'hier, d'aujourd'hui*, Association Soleils d'acier, 2003, 16 p.,

<<http://soleildacier.ouvaton.org/lieux/fr/03W0407A.pdf>> [consulté le 26 septembre 2020]. Il a, par ailleurs, publié : *Ugine-sur-Mer, Soleil d'acier*, 2001, 294 p. et *L'Ardoise, notre histoire*, 2004, 376 p.

21. MIOCHE Philippe, ROUX Jacques, *Henri Makcor, un héritier des maîtres de forges*, éditions du CNRS, 1988, 350 p.

22. Entretien avec Guy Dollé.

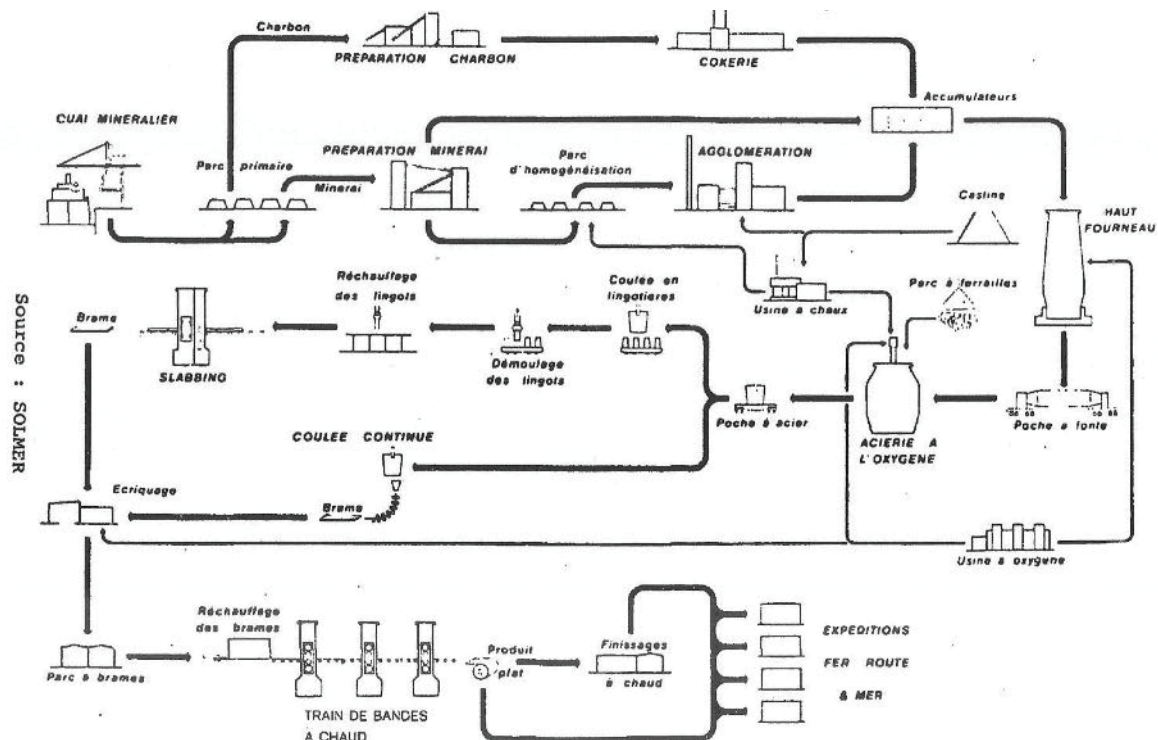


Schéma de la fabrication de la fonte et de l'acier dans les premières années de Fos, archives Usinor.

range l'équipement de Fos parmi les échecs importants de la sidérurgie française :

La multiplication des sites de production, la concurrence souvent stérile, les insuffisances de progrès technique et aussi les erreurs majeures d'investissement (Gandrange ou slabbing Fos par exemple) conduisent à une compétitivité très insuffisante et une productivité de la main d'œuvre décalée²³.

Ce suréquipement (coulée continue et *slabbing*) pourrait être une bonne illustration des causes profondes de l'inefficacité de la sidérurgie française avant 1978 et relever du saupoudrage aléatoire des investissements à défaut de fixer des priorités claires.

23. Notes sur la sidérurgie, archives privées de Guy Dollé, sd, 2016 probable.

Il existe cependant une autre originalité de l'usine de Fos. Le bassin de main-d'œuvre de la région de Marseille n'offrait pas beaucoup d'ingénieurs et d'agents de maîtrise disponibles pour la sidérurgie. En même temps, la délocalisation de la sidérurgie lorraine, car c'est de cela dont il s'agit, suppose que l'on ferme des équipements dans le Nord-Est de la France. D'ailleurs, vue de Lorraine, en l'occurrence de la CFDT, les équipements littoraux provoquent le déclin de l'industrie régionale. La priorité donnée aux investissements en direction des unités de Dunkerque et de Fos-sur-Mer à partir de 1968 a, selon la FGM-CFDT, été défavorable aux autres bassins industriels qui n'ont connu que des rénovations ponctuelles et partielles, ce qui entraîne une incohérence dans les politiques d'investissements et de modernisation en direction d'installations de mêmes usines²⁴.

Ainsi, afin de limiter l'impact des licenciements en Lorraine, Wendel et Sacilor ont proposé des reclassements en Provence. Un décompte pour l'année 1972-1973, avant le démarrage, donne les résultats suivants :

Répartition des salariés Solmer en 1972-1973 selon les origines géographiques en % (source : Solmer)

	Ingénieurs et cadres	Employés ETAM	Ouvriers
Lorraine	85	45	10
Provence	2	31	60
Autres	13	24	30

Ce sont donc des ingénieurs et cadres qui ont fait le "déplacement" en premier et avant même que la réduction de capacité du projet soit arrêtée. Cela traduit une évidente pénurie d'ingénieurs sidérurgistes dans la région, sans doute renforcée par l'attraction héliotropique. Par ailleurs, parmi les 10 % d'ouvriers qui sont venus de Lorraine à Fos, on compte une proportion indéterminée de Lorrains d'origine maghrébine.

Le recrutement des ingénieurs et des agents de maîtrise a précédé celui des ouvriers. Si bien, qu'après le coup d'arrêt de 1974-1975, l'usine se trouve en situation de sur-encadrement. Ainsi, la répartition du personnel par catégories en 1975, est bien différente de celle de Dunkerque.

	Ingénieurs et cadres	ETAM*	Ouvriers
Fos	3.9 %	52.9 %	43.2 %
Dunkerque	2.2 %	29 %	68 %

*ETAM (employés, techniciens et agents de maîtrise)

Il y a eu durablement plus de cadres en proportion des salariés que dans les autres usines sidérurgiques. Un certain nombre d'entre eux sont venus de Lorraine et disposaient d'une solide expérience. Cette situation imprévue a contribué à faire naître des formes de dialogue social et de relations professionnelles presque expérimentales.

24. TOUSSENOT Pierre, *L'engagement de la CFDT dans les reconversions des bassins industriels de Pompey et de Pont-à-Mousson des années 1960 aux années 1990*, thèse de l'Université de Lorraine, 2020, p. 406.



Plancher de coulée au haut fourneau.

Dans un premier temps, notamment du fait du coup d'arrêt subi par le projet initial, les tensions sociales et les grèves sont nombreuses et fortement suivies, dans les années 1970 et au début des années 1980. Ainsi par exemple en mars 1982 : *Le travail a été perturbé durant vingt-quatre heures, dimanche 14 mars, à l'usine Solmer de Fos-sur-Mer (Bouches-du-Rhône), filiale de la société*

*nationalisée Usinor-Sacilor, par une grève lancée par la C.G.T. et la C.F.D.T. parmi les ouvriers postés, au nombre de trois mille sur six mille salariés*²⁵.

Le contexte des « années Mitterrand » est amplifié par la crise sidérurgique de 1978 et, sans doute, par la culture locale des conflits. Nous nous

²⁵. *Le Monde*, 16 mars 1982.

garderons cependant d'en faire un symbole de « l'accumulation du capital²⁶ » voulue par le pouvoir gaulliste.

En termes de relations sociales, la direction de l'établissement, ébranlée par les conflits à répétition, engage une réforme interne pour un nouveau dialogue social :

Nous sommes à la Solmer, le grand établissement sidérurgique de Fos-sur-Mer, cinq ans après la mise en œuvre d'une nouvelle « stratégie participative » par la direction : information patronale systématique, appels à l'initiative des salariés, mise en place d'un réseau dense de groupes de qualité, permanents ou ponctuels (plus de 1 500, regroupant plus des deux tiers des quelque 6 000 salariés²⁷).

Ces réformes, analysées par des sociologues du travail, sont commentées de façons positives. Au terme d'une étude comparative de la participation des salariés au cours des années 1980 dans trois établissements (Sollac Lorraine, Tarente et Fos), l'auteur montre que, si le processus de participation « accompagne une action intense de rationalisation et d'informatisation », il a aussi permis la création « d'un climat général favorisant le développement des initiatives des salariés de se répandre dans l'entreprise²⁸ ».

26. BLEITRACH Danielle, CHENU Alain, *L'usine et la vie ; luttes régionales : Marseille et Fos*, La Découverte, 1979, p. 8.

27. BOUFFARTIGUES Paul, LABRUYERE Chantal, « Les cercles de qualité : la portée d'une implantation réussie, la Solmer à Fos-sur-Mer », *Travail et emploi*, n° 20, juin 1984, pp. 45-46.

Au titre des expérimentations à la fois sociales et techniques réalisées en grande partie à Fos, il faut souligner l'importance de Sachem (Système d'Aide à la Conduite des Hauts-fourneaux en Marche). Il s'agit d'un système expert construit à partir des connaissances des haut-fournistes. Il permet le développement des pratiques collaboratives et il génère des améliorations de qualité et de productivité (le gain est évalué entre 1.5 et 2 € par tonne, ce qui est important). Sachem devient opérationnel en 1997, « étant installé sur les deux hauts fourneaux, structurellement identiques, de Fos-sur-Mer. Leur marche devient alors plus régulière et plus sûre²⁹ ». Après son expérimentation à Fos, Sachem est installé à Dunkerque, puis en Lorraine³⁰. C'est un succès.

De l'établissement national à l'établissement européen (1973-2006)

La propriété de l'établissement de Fos a changé plusieurs fois de nom au gré des péripéties générales de la sidérurgie française. Constituée en « coopérative »

28. BARISI Guisto, « Implication des salariés et enjeux de la "participation" dans le processus de restructuration : l'exemple de trois usines sidérurgiques », *Travail et Emploi*, n° 23, mars 1985.

29. LAZARIC Nathalie, MANGOLTE Pierre-André, MASSUE Marie-Laure, « Capitalisation des connaissances et transformation d'une routine organisationnelle : le cas SACHEM », *Revue d'économie industrielle*, Éditions techniques et économiques ; De Boeck Université, 2002, 4^e trimestre 2002 – 0(101), pp. 65-86.

30. FORAY Dominique, *Innovations technologiques et dynamique industrielle : l'exemple de la fonderie*, PUL, 1987, 334 p. ; GODELIER Éric, « Le vieillissement et l'âge dans un cas particulier : l'exemple d'USINOR », *Revue française des affaires sociales*, n° 1, janvier-mars 1994, pp. 59-63.

(Sacilor-Usinor), la Solmer (1973-1986), devient un sous-ensemble de la Sollac après 1986 et la fusion Usinor/Sacilor (Sollac Méditerranée, pendant de Sollac Atlantique et de Sollac Lorraine³¹). Après la création d'Arcelor en 2001, elle devient Arcelor Méditerranée en 2005. L'usine appartient ensuite à ArcelorMittal. À l'échelle de l'établissement, cela ne change pas grand-chose, sinon une internationalisation croissante de la direction de l'usine.

Dans le contexte de la crise sidérurgique, la production progresse lentement, en alternant le fonctionnement des hauts fourneaux : 1,6 Mt en 1975, 1,8 en 1976 et 2,8 en 1977. Cette année-là, l'effectif salarié comporte 250 ingénieurs et cadres, 4 186 employés et ETAM, 2 514 ouvriers. À ces 6 950 emplois directs s'ajoutent environ 2 000 emplois « extérieurs », c'est-à-dire la sous-traitance³². Pendant longtemps, l'effectif salarié et sa composition sont relativement stables. En 1982, on compte 6 174 salariés dont 220 ingénieurs et cadres, 4 379 ETAM et 1 736 ouvriers dont 671 OS³³.

La question centrale pour le passé et le futur de l'usine de Fos est celle des marchés. À l'origine du

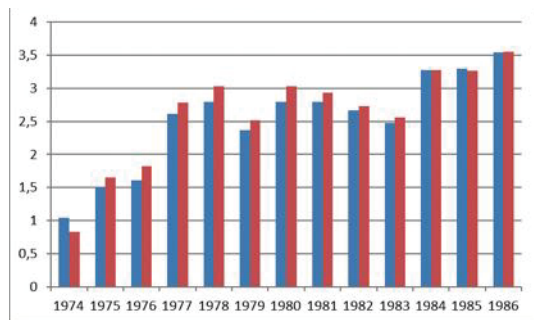


Convertisseur aciérie.

31. DAVIET Sylvie, GIRARD Nicole, MOREL Bernard, « Crises et recompositions (1969-1992) » dans DAUMALIN Xavier, GIRARD Nicole, RAVEUX Olivier (dir.), *Du savon à la puce, L'industrie marseillaise du xvi^e siècle à nos jours*, Jeanne Laffitte, 2003, pp. 308-334.

32. La question de la sous-traitance a fait l'objet d'une étude sociologique très fouillée : BRODA Jacques, DEMAILLY Serge, LABRUYERE Chantal, « Crise de la sidérurgie et recomposition du procès de travail », *Sociologie du travail*, 20^e année n° 4, octobre-décembre 1978, pp. 423-447.

33. Bilan social Solmer.



La production de fonte et d'acier à Fos 1974 -1986, source : D'AINVAL Henri, *Deux siècles de sidérurgie française*, PUG, 1994.

projet, outre les raisons précédemment invoquées, il y a une compétition avec l'Italie :

Jusqu'à présent, l'Italie a dominé le marché de l'acier en Méditerranée. Ainsi apparaissent les usines de Cornigliano, près de Gênes, d'Ilva-di-Bagnoli, près de Naples, et surtout de Tarente, mise en feu en 1964, et dont la capacité atteignait plus de 5 millions de tonnes en 1971, pour être portée à 10,5 millions de tonnes vers 1977. Désormais, le complexe de Fos, surtout dans sa phase n° 2, sera en mesure d'alimenter les marchés non seulement méditerranéens mais mondiaux³⁴.

Cette compétition avec l'Italie s'est aussi traduite en coopérations : avec Magona à Piombino, Arvedi à Crémone ou encore avec le Portugal et la Turquie. Mais c'est probablement avec l'Espagne que les coopérations et les ventes ont été les plus décisives.

34. *Le Monde*, 11 juin 1973.

En l'absence de train à froid, Fos s'engage dans une relation suivie avec l'usine espagnole de Sagonte³⁵, qui a fait l'objet, dans les années 1970, d'un projet de développement tout aussi mirifique que celui de Fos. Sauf que les Espagnols ont commencé par réaliser l'aval, le train à froid, pendant que les Français faisaient l'amont. En 1983, les projets de développement vers l'amont à Sagonte sont abandonnés³⁶. La répartition des tâches, l'amont à Fos et l'aval à Sagonte pour les débouchés méditerranéens devient *de facto* structurelle.

Fos apparaît rétrospectivement comme une réponse appropriée à la future entrée de l'Espagne dans le Marché Commun qui se dessine à partir de 1977 ainsi qu'à la vigoureuse croissance du marché automobile espagnol. Ce pays assurait 4 % de la production automobile européenne en 1970, 8 % en 1980 et 12 % en 1990. Or les tôles automobiles de bonne qualité sont pour Usinor puis Arcelor des produits phares.

Plus tard, en 1997, l'entreprise nationale espagnole (CSI) vend 35 % de son capital au groupe luxembourgeois Arbed ce qui est une grosse déconvenue pour Usinor. Cependant, l'Arbed intègre ce qui va devenir Arcelor en 2001. La coopération entre les

35. Construite en 1918, voir : CHASTAGNARET Gérard, *L'Espagne, puissance minière dans l'Europe du XIX^e siècle*, Casa de Velasquez, Madrid, 2000, p. 590.

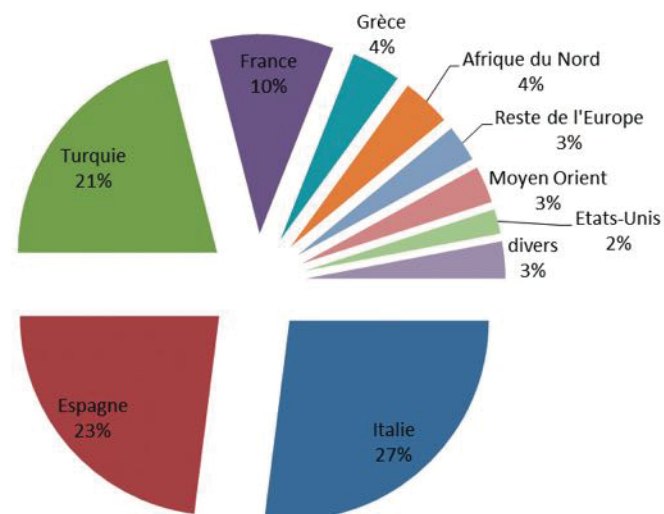
36. BERNABE José M., SALOM Julia, ALBERTOS Puebla Juan M., CASTELLO Vincent, « Un cas de reconversion réussie : la sidérurgie de Sagunto (Espagne) » dans COTE Marc, COURTOT Roland, DAVIET Sylvie, JOANNON Michèle (dir.), *Industries en Méditerranée de la marginalisation à la mondialisation, Méditerranée*, tome 87, 3-4-1997 pp. 63-72.

deux usines, en partie improvisée au début, devient intégrée dans le groupe européen : Sollac-Méditerranée, « nouvelle entité transnationale d'Usinor, occupant 6 500 salariés et fabriquant annuellement 5,5 millions de tonnes d'aciers³⁷ ». Une photographie des marchés de Fos en 2013 (voir schéma ci-contre) confirme le succès de l'implantation méditerranéenne.

Italie, Espagne et Turquie représentent plus de 70 % des débouchés de Fos. C'est ainsi qu'en 2003, au moment du bref apogée d'Arcelor, le président peut déclarer devant le Comité d'entreprise européen du 8 avril : « Arcelor dispose en 2003 de trois usines littorales "low cost", Aviles en Espagne, Sidmar en Flandres belge, et Fos. Fos est alors la plus performante des usines littorales pour le prix de revient des matières premières³⁸ ». C'est un renversement de situation qui infirme les mauvais pronostics initiaux. La sidérurgie sur l'eau est bien l'avenir de la sidérurgie. D'ailleurs, la firme européenne ne néglige pas l'usine de Fos. Ainsi, par exemple, le conseil d'administration d'Arcelor, en juillet 2004, annonce une nouvelle batterie de 18 fours de cokeries, soit 280 000 t par an, un investissement de 37 M€, « pour développer l'autosuffisance de Fos ». Le même conseil d'administration

37. GARNIER Jacques, *L'évolution du complexe industriel de Fos/Lavéra/étang de Berre : recompositions et reterritorialisations industrielles en Provence*, Conseil régional de Provence-Alpes-Côte d'Azur, Université de Provence, Université de la Méditerranée, CNRS, 2001, 296 p.

38. Archives de Guy Dollé, souligné par nous.



Destinations géographiques des produits sidérurgiques de l'usine Arcelor Mittal Fos en 2013, source : communication établissement.

décide, en février 2005, la réfection du haut fourneau n° 1 à Fos, avec celle du haut fourneau n° 2 prévue en 2009, la capacité sera portée à 5,1 Mt/an de fonte. Le coût du n° 1 est de 150 M€ et son redémarrage prévu en novembre 2007. « Ainsi les hauts fourneaux de Fos produiront de la fonte pendant 20 ans sans nouvelle réfection ». Cela ne signifie pas que l'avenir de Fos soit parfaitement serein. À plus long terme, les grandes manœuvres d'Arcelor en Turquie laissent entrevoir un risque de suréquipement sur les marchés méditerranéens. C'est le cas à propos du rachat de la firme turque Erdemir, que le PDG d'Arcelor considère en septembre 2005 « comme le Fos de demain », avec

une capacité de 5,7 Mt, susceptible d'atteindre entre 8 et 11 Mt en 2014. Mais cette prise de contrôle échoue au dernier moment et le groupe Mittal emporte l'OPA.

Fos dans ArcelorMittal

On reprendra les propos prudents de Jacques Garnier sur ce point, la nouvelle situation créée par ArcelorMittal, « laisse augurer, au cours des dix prochaines années, de nouvelles séries d'accords, fusions et absorptions qui affecteront nécessairement la structuration de l'offre européenne, notamment en Méditerranée, et par suite, la place des deux établissements de Fos³⁹ ».

128 Depuis 2006, l'usine appartient au premier groupe mondial. L'usine de Fos et son personnel sont à présent dans un immense ensemble. L'effectif global a dépassé les 300 000 salariés au moment de la fusion de 2007, il est descendu à 200 000 en 2015. Pour Richard Gasquez, délégué CFDT, dont le témoignage est publié en 2010, « aujourd'hui, nos managers sont en Hollande, nous sommes noyés dans la mondialisation, nous avons perdu notre identité⁴⁰ ». La question de l'identité ou du sentiment d'appartenance à une entreprise est importante⁴¹. Il existe incontestable-

ment des sentiments d'appartenance à tel ou tel établissement, comme celui de Fos. Mais les restructurations/consolidations dans la sidérurgie française ont été très rapides depuis les années 1990 ; de la réunion en un seul groupe français, Usinor, à la création d'Arcelor, puis l'installation d'ArcelorMittal, les directions générales ont tellement changé que les salariés peuvent avoir du mal à situer leurs repères hors de l'établissement dans lequel ils travaillent. De ce point de vue, ArcelorMittal et sa gestion globale n'a fait qu'amplifier les flottements antérieurs de l'identité des salariés.

La sidérurgie est une industrie polluante, en particulier dans sa phase amont (traitement du minerai, cokeries). Le géographe Jacques Malézieux en offre une étude détaillée dans sa thèse publiée en 1981⁴². Les principales pollutions sont celles de l'anhydride sulfureux (SO₂), le bioxyde d'azote (NO₂), l'oxyde de carbone (CO), le fluor, les poussières de minerai et de fines à coke. La pollution de l'eau est plus limitée du fait de l'utilisation générale de circuits fermés. Enfin, il convient d'ajouter à cette liste, la pollution sonore car ces installations fixes travaillent en continu et font du bruit. Dans le cas de Dunkerque, le géographe précise que « d'une façon générale, l'usine a fait l'objet de

39. GARNIER Jacques, *op. cit.* 2001, p. 32.

40. VESIAN Hélène, *Les métamorphoses de Fos-sur-Mer*, Racino e aveni, 2010, 208 p.

41. GODELIER Éric, *La culture d'entreprise*, La Découverte, 2006, 128 p.

42. MALEZIEUX Jacques, *Les centres sidérurgiques des rivages de la mer du Nord et leur influence sur l'organisation de l'espace : Brême, Ilmuiden, Gand, Dunkerque ; recherches sur l'expression et sur la signification géographique de l'activité industrielle*, Publications de la Sorbonne, 1981, 1018 p.

soins attentifs en matière de prévention des pollutions⁴³ ».

Dans une étude très fouillée, l'historien Xavier Daumalin se penche sur le Secrétariat permanent pour les problèmes de pollutions industrielles créé en 1971 par les pouvoirs publics⁴⁴. Il faut souligner que la zone de Fos-étang de Berre fait l'objet de pollutions industrielles antérieures à la création de la zone industrielle des années 1970 (chimie, raffineries). La création de ce secrétariat en 1971 répond à l'augmentation prévisible des pollutions de l'air et de l'eau. Cette étude donne des indications précises et chiffrées de différentes pollutions jusqu'en 1986. Il s'agit de la pollution globale du site et il est difficile de distinguer ce qui relève de telle ou telle activité. Un tableau donne le rejet du SO₂ (dioxyde de soufre) en tonnes par an pour la période 1973-1986. Ce rejet de SO₂ par "la sidérurgie" (c'est-à-dire l'usine Solmer et l'usine Ascometal) passe de 27 tonnes en 1974 à plus de 47 tonnes en 1980, il décroît ensuite. Mais il représente une part infime des rejets de la zone industrielle, en particulier du fait de la pétrochimie qui produit bien plus de nuisances.

L'économiste Jacques Garnier suggère que l'usine a limité son empreinte environnementale :

43. *Ibid.*, p. 105.

44. DAUMALIN Xavier, « La création du Secrétariat permanent pour les problèmes de pollutions industrielles Fos/étang-de-Berre : tournant environnemental ou optimisation d'une ambition industrielle (1971-1985) ? », dans *Fos – Étang de Berre : un littoral au cœur des enjeux environnementaux, Rives méditerranéennes* n° 61, 2021, pp. 69-102

*Dans un deuxième temps, au cours des années 1990, Usinor imposait de manière systématique la préoccupation environnementaliste à l'ensemble de ses unités de production, le groupe exigeant que tous ses sites soient certifiés ISO 14002*⁴⁵.

Entre temps, la situation effrayante de l'usine de Tarente, fondée 10 ans avant Fos⁴⁶, a fait l'objet de nombreuses informations de presse :

*Fondé dans les années 1960 par l'État italien, à une époque où l'environnement n'était pas encore une préoccupation centrale, le site pâtit d'erreurs de conception qui hypothèquent sa survie à long terme. Avec ses hauts-fourneaux situés à quelques centaines de mètres du centre-ville, l'usine géante a été identifiée, depuis des années, comme une véritable aberration en termes de santé publique : à Tarente, on observe une surmortalité de 10 % à 15 % chez les enfants, ainsi qu'un taux de cancer supérieur de 54 % à la moyenne nationale. Pour ces raisons, l'usine, privatisée dans les années 1990, a été placée sous séquestre pour « crime environnemental » en 2012. Mais, malgré ce terrible bilan sanitaire, Rome fait tout pour empêcher la cessation de l'activité : c'est que 10 000 emplois directs sont en jeu. Autant dire qu'une fermeture du site serait mortelle pour la ville de Tarente (200 000 habitants), et, au-delà, pour tout le sud de l'Italie*⁴⁷.

45. GARNIER Jacques, *op. cit.*

46. MALEZIEUX Jacques, « La sidérurgie italienne », *L'information géographique*, volume 28, n° 5, 1964, pp. 191-205.

47. *Le Monde*, 21 décembre 2019.

Pour autant, l'avenir reste incertain pour Tarente, et par ricochet pour Fos car les deux usines comptent nombre de débouchés sur les mêmes marchés. En effet, ArcelorMittal a annoncé le rachat de l'usine de Tarente et ensuite dit qu'il y renonçait. Les négociations entre les pouvoirs publics italiens et ArcelorMittal se poursuivent.

Conclusion

De cette étude partielle de l'histoire de l'établissement sidérurgique de Fos-sur-Mer, il est possible de relever quelques traits saillants.

Contrairement aux pronostics malveillants du commencement de l'usine et à leur prolongation contemporaine, Fos a trouvé sa place. L'effectif et la production de l'usine sont globalement stables depuis 45 ans. Mieux, dans les domaines de l'innovation sociale et de l'innovation technologique, l'usine de Fos a été un lieu d'expérimentation. Cependant, l'explication majeure de la résilience de l'usine, née avec le défaut congénital d'être un fournisseur de demi-produits, repose sur l'accompagnement de la croissance de la consommation d'acier en Méditerranée. Fos a anticipé et favorisé le programme d'élargissement du Marché Commun. En Espagne d'abord, ce qui était prévisible dans les années 1970, en Turquie ensuite dont l'adhésion était en principe convenue.

Fos a survécu, mais cela ne signifie pas que sa situa-

tion soit sereine. Les empreintes environnementales de l'usine font l'objet d'interpellations croissantes même si elle n'est que très partiellement à l'origine des pollutions de la zone. En outre, pèsent sur elle les incertitudes de la consommation d'acier en Méditerranée et celles des grandes manœuvres industrielles dans une sidérurgie qui n'est plus française mais globalisée.