



HAL
open science

Approche intégrée basée sur l'intelligence artificielle pour la reconfiguration automatique des systèmes de production

Mathis Allibe, Abdourahim Sylla, Gülgün Alpan

► **To cite this version:**

Mathis Allibe, Abdourahim Sylla, Gülgün Alpan. Approche intégrée basée sur l'intelligence artificielle pour la reconfiguration automatique des systèmes de production. CIGI QUALITA MOSIM 2023, Université de Québec à Trois-Rivières, Jun 2023, Trois-Rivieres, Quebec, Canada. hal-04165059

HAL Id: hal-04165059

<https://hal.science/hal-04165059>

Submitted on 18 Jul 2023

HAL is a multi-disciplinary open access archive for the deposit and dissemination of scientific research documents, whether they are published or not. The documents may come from teaching and research institutions in France or abroad, or from public or private research centers.

L'archive ouverte pluridisciplinaire **HAL**, est destinée au dépôt et à la diffusion de documents scientifiques de niveau recherche, publiés ou non, émanant des établissements d'enseignement et de recherche français ou étrangers, des laboratoires publics ou privés.

CIGI QUALITA MOSIM 2023

Approche intégrée basée sur l'intelligence artificielle pour la reconfiguration automatique des systèmes de production

MATHIS ALLIBE¹, ABDOURAHIM SYLLA¹, GÜLGÜN ALPAN¹

¹ UNIV. GRENOBLE ALPES, CNRS, GRENOBLE INP, G-SCOP

46 Av. Félix Viallet, 38000 Grenoble, France

prenom.nom@grenoble-inp.fr

Résumé – Afin d'aider les entreprises manufacturières à gérer de manière efficace la reconfiguration de leurs systèmes de fabrication, nous proposons dans cet article une nouvelle approche basée sur l'exploitation de données et de connaissances. Elle intègre un outil de configuration à base de connaissances, une méthode d'évaluation multicritère et un outil de recommandation basé sur le raisonnement à partir de cas. Les connaissances et données issues de l'application des solutions de reconfiguration au système de fabrication sont également capitalisées à l'aide d'une boucle de retour d'expériences. Face à un besoin de reconfiguration, cette nouvelle approche permet ainsi d'automatiser la génération de la solution la plus intéressante. Toute la complexité du problème est prise en compte tout en réduisant la charge cognitive associée. La prise en compte des aspects dynamiques et interactifs est rendue possible par la puissance des outils d'aide à la décision supports.

Abstract – In order to help manufacturing companies to efficiently manage the reconfiguration of their manufacturing systems, we propose in this article a new approach based on data and knowledge exploitation. It integrates a knowledge-based configuration tool, a multi-criteria evaluation method and a recommendation tool based on the case-based reasoning principle. Knowledge and data obtained from the application of reconfiguration solutions to the manufacturing system are also capitalized using an experience feedback loop. Faced with a need for reconfiguration, this new approach makes it possible to automate the generation of the most interesting solution. The whole complexity of the problem is taken into account while reducing the associated cognitive load. The consideration of dynamic and interactive aspects is made possible through the power of the decision support tools.

Mots clés – Système de production reconfigurable, Génération de solution de reconfiguration, Intelligence Artificielle, Systèmes à base de connaissances, Raisonnement à partir de cas

Keywords – Reconfigurable manufacturing system, Reconfiguration solution generation, Artificial Intelligence, knowledge-based systems, Case-based reasoning

1 INTRODUCTION

Dans le contexte de la personnalisation de masse, afin de répondre individuellement aux multiples besoins des clients, les entreprises proposent une grande variété de produits. Or, cela engendre une diversité accrue des processus de fabrication, qui se traduit, de facto, par une augmentation de la complexité des systèmes de fabrication (Hu et al., 2011). Ces systèmes doivent être capables de fabriquer des produits de bonne qualité au meilleur coût. Ils doivent également être aptes à faire face rapidement aux changements du marché (introduction d'une nouvelle variante de produit ou augmentation de la demande) et aux événements indésirables imprévisibles tels que des pannes machines (Koren et al., 2018).

Comme expliqué dans de nombreux articles tels que (Bortolini et al., 2018; Koren et al., 2018; Yelles-Chaouche et al., 2020), les systèmes de fabrication traditionnels, à savoir les systèmes de fabrication dédiés (Dedicated Manufacturing System (DMS) en anglais) et les systèmes de fabrication flexibles (Flexible Manufacturing System (FMS) en anglais), ne sont pas adaptés à de tels contextes industriels. En effet, un DMS est conçu pour produire une seule variante de produit. Il est optimisé dans un contexte industriel où aucune diversité n'est nécessaire et une quantité très élevée est requise pour la seule variante de produit à fabriquer. Un FMS fournit une pléthore de fonctions permettant de produire d'innombrables variantes de produit.

Cependant, le coût d'investissement est élevé et la productivité par variante de produit est très faible. De plus, comme souligné par (Koren & Shpitalni, 2010), une fois implémentés, un DMS ou un FMS se prêtent très difficilement à des changements structurels tels que le rajout de nouvelles fonctionnalités ou l'augmentation des capacités de production. En effet, n'étant pas conçus avec une possibilité d'évolution structurelle, ils sont limités à leurs fonctionnalités et leurs capacités initiales. Par conséquent, ils ne peuvent répondre de manière efficace aux multiples fluctuations du marché ni aux incidents imprévisibles du système de production. Or, dans le contexte économique actuel, pour de nombreuses entreprises, une bonne adaptabilité (convertibilité, scalabilité et évolutivité) des systèmes de production est un impératif pour assurer sa survie et garder un avantage concurrentiel (Haddou Benderbal et al., 2017).

Par ailleurs, de nombreux auteurs ont montré que cette adaptabilité peut être obtenue en intégrant une nouvelle génération de systèmes de fabrication appelés « systèmes de fabrication reconfigurables (Reconfigurable Manufacturing System (RMS) en anglais) (Bortolini et al., 2018; Koren et al., 2018; Yelles-Chaouche et al., 2021). Introduit pour la première fois par Yoram Koren, le RMS est conçu pour tirer profit des avantages du DMS et du FMS, tout en dépassant leurs limites. En effet, un RMS fournit une flexibilité personnalisée, c'est-à-dire un ensemble de fonctionnalités nécessaires à la fabrication

d'une famille de produits bien définie. Il apporte également la possibilité de faire évoluer ses fonctionnalités et ses capacités en fonction de l'évolution du marché et de l'état du système de production lui-même. Lors de sa première implémentation, un RMS est capable de produire une famille de produits définie dans sa phase de conception, avec la productivité couvrant la demande de chaque variante de produit. Ensuite, lors de son exploitation, pour répondre à divers changements, ses propriétés structurelles permettent de faire évoluer de manière efficiente ses fonctionnalités et ses capacités.

Depuis son introduction, de nombreux travaux ont été eportés dans la littérature sur différentes problématiques concernant les RMS. Une bonne partie porte sur des problématiques de conception, couvrant à la fois la définition de familles de produits (Ashraf & Hasan, 2015; Galan et al., 2007) et la définition des lignes de production (Battaïa et al., 2020; Huang & Yan, 2020). Ils ont pour objectif de définir l'ensemble initial des variantes de produit à fabriquer et la structure des lignes de fabrication (nombre de postes de travail, nombre de machines, leurs fonctions et leurs capacités, les interconnexions entre les machines et le système de manutention-transport). D'autres travaux portent sur la planification et l'ordonnancement de la production (Abbasi & Houshmand, 2011; Yu et al., 2013). Portant sur la phase d'exploitation des lignes de production, ils ont pour objectif d'améliorer l'efficacité des lignes de production par la définition de plannings et de séquences de production optimaux. Plusieurs travaux ont également été reportés sur la reconfiguration des RMS en phase d'exploitation. Certains travaux tels que (Shabaka & Elmaraghy, 2008; Touzout & Benyoucef, 2019) se concentrent sur la génération de processus d'usinage pour une pièce ou une liste de pièces à usiner sur une même ligne de fabrication. Alors que d'autres travaux tels que (Bryan et al., 2013; Musharavati & Hamouda, 2012) s'intéressent à la génération de processus de fabrication pour une liste de pièces ou de produits à fabriquer, avec la particularité de dédier une ligne à chaque variante afin de maximiser la productivité. Il est important de préciser que, dans le contexte d'un RMS, la génération de processus de fabrication consiste à définir les séquences d'opérations nécessaires, les ressources appropriées et leur configuration, tout en optimisant un ou plusieurs objectifs tels que le coût total de production, la productivité, le temps de reconfiguration et la durée de fabrication. Il faut également mentionner les travaux portant sur les problématiques d'évolution ou de « redesign » des RMS (Bortolini et al., 2019; Moghaddam et al., 2020). Le redesign d'un RMS consiste à repenser ou apporter des modifications structurelles au système de production afin de faire évoluer ses fonctionnalités et ses capacités initiales.

Dans notre précédent article (Allibe et al., 2022), quatre types de reconfiguration pouvant s'appliquer à un RMS ont été identifiés. Il s'agit de la reconfiguration des ressources de fabrication, la reconfiguration du flux, la reconfiguration des postes de travail, et la reconfiguration du système de transport. Chaque type permet de faire face à un ou plusieurs changements qui peuvent être un changement dans la liste variantes de produit à fabriquer, une augmentation de la demande pour une ou plusieurs variantes, l'introduction d'une nouvelle variante de produit, une panne machine, ou une rupture d'approvisionnement de matières premières ou de composants. Cet article s'intéresse au problème de reconfiguration d'un RMS suite à un changement dans la liste de variantes de produit à fabriquer ou suite à une panne machine ou arrêt pour maintenance. Bien qu'il existe différents travaux traitant de ce

problème dans littérature, nombreux s'intéressent à la détermination d'une solution de reconfiguration pour une seule variante de produit. La plupart des travaux font l'hypothèse que toutes les données et connaissances nécessaires à la génération des solutions de reconfiguration sont toujours disponibles et ne s'intéressent donc pas à leur gestion ni à leur capitalisation. Or, de nombreuses entreprises ne disposent pas d'outils leur permettant de gérer et de capitaliser de manière efficiente ces grandes quantités de données et de connaissances. Ce problème est encore plus critique dans des situations où il existe une grande diversité de produit et de processus de fabrication, des produits et des systèmes de fabrication très complexes. De plus, la génération automatique, dynamique ou interactive de solutions de reconfiguration sont difficilement réalisables avec les approches de recherche opérationnelle utilisées. Des changements ou des ajouts de paramètres nécessiteraient de modifier les modèles et les algorithmes de résolution.

Ainsi, dans le but d'automatiser la génération de solutions de reconfiguration pour les RMS, de prendre en compte l'aspect dynamique et de rendre possible l'interactivité, cet article pose les principes d'une nouvelle approche basée sur la capitalisation et l'exploitation des données et connaissances nécessaires à la reconfiguration d'un RMS. Cette approche repose sur le couplage du raisonnement à base de connaissances et du raisonnement à base de cas. Elle permettrait de générer automatiquement ou interactivement des solutions de reconfiguration, tout en tenant compte de toute la complexité du problème et en réduisant la charge cognitive pour les humains. Le reste de l'article est structuré comme suit. Dans la section 2, le problème de reconfiguration considéré dans cet article est défini de manière un peu plus détaillée et illustrée. Dans la section 3, l'approche proposée ainsi que les outils supports sont décrits. Dans la section 4, une conclusion ainsi que les futures recherches sont présentées.

2 DEFINITION DU PROBLEME DE RECONFIGURATION

Traditionnellement, une infrastructure de fabrication est composée de trois systèmes principaux, à savoir le système physique, le système d'information et le système de décision. Bien que la plupart des propositions de cet article soient applicables à ces trois systèmes, nous nous intéressons plus particulièrement au système physique.

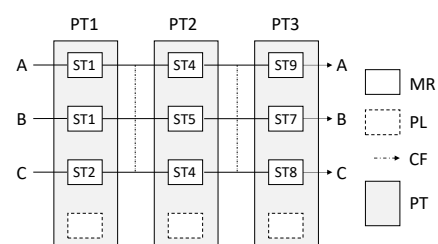


Figure 1 : Structure d'un système de production

Ainsi, parlant de sa structure, comme montré sur la **Figure 1**, un système de production reconfigurable (RMS) est composé de plusieurs postes de travail (PT) qui eux-mêmes sont composés de plusieurs machines reconfigurables (MR). Selon la nature des tâches qu'elle peut effectuer, une machine est définie comme machine d'usinage, machine d'assemblage ou machine d'inspection. Ces machines sont reconfigurables car leur fonctionnalité (ou paramétrage) peut être changée afin de traiter différentes variantes de produit et leur capacité peut être augmentée ou diminuée pour adapter la productivité pour une ou plusieurs variantes de produits. Des espaces (PL) sont

prévues pour rajouter de nouvelles machines. Un RMS est également composé de systèmes de transport reconfigurables qui relient les machines entre elles. Ces derniers sont reconfigurables car ils peuvent être adaptés en fonction des variantes de produit à fabriquer. Dans l'exemple présenté dans la **Figure 1**, chaque PT est composé de trois machines identiques et chaque machine possède trois paramétrages possibles permettant de traiter une ou plusieurs variantes de produit. Par exemple, les machines de PT1 peuvent être configurées avec les paramètres ST1, ST2 ou ST3.

Comme mentionné dans (Allibe et al., 2022; Bryan et al., 2013), parler de reconfiguration d'un système de production suppose que le RMS a une configuration initiale utilisée pour produire une liste de variantes de produit, avec une certaine productivité pour chaque variante. Cela signifie que chaque élément du RMS (poste de travail, machine, système de transport) est configuré avec un paramètre. Un changement du paramétrage ou de la capacité d'un élément du RMS conduit à une configuration différente. La reconfiguration d'un RMS est donc définie comme le passage de sa configuration initiale à une autre configuration. Sur cette base, dans cet article, nous définissons la notion de « cas de reconfiguration » comme suit. Un « cas de reconfiguration » est constitué de deux parties qui sont : le problème de reconfiguration et les solutions de reconfiguration faisables associées. Le problème est simplement défini par la liste de variantes de produit à fabriquer et la quantité requise pour chaque variante, sur une période définie. Une solution de reconfiguration faisable correspond à une configuration du RMS permettant de fabriquer la quantité requise pour chaque variante en respectant toutes les contraintes telles que l'état du RMS et les délais de mise à disposition des produits.

Revenons de nouveau à l'exemple présenté dans **Figure 1**. La configuration actuelle du RMS permet de fabriquer les trois variantes A, B et C. La fabrication de A requière un processus $M1j(ST1) \rightarrow M2j(ST4) \rightarrow M3j(ST9)$. Celles de B et de C requièrent des processus $M1j(ST1) \rightarrow M2j(ST5) \rightarrow M3j(ST7)$ et $M1j(ST2) \rightarrow M2j(ST4) \rightarrow M3j(ST8)$, respectivement. Mij représente la machine j du poste de travail i . Tandis que STk représente la fonction ou le paramètre k . Un exemple de problème de reconfiguration est le besoin de fabrication des variantes E, B et C, étant donnée la configuration initiale présentée dans la **Figure 1**. Supposant que la fabrication de la variante E requière un processus $M1j(ST3) \rightarrow M2j(ST4) \rightarrow M3j(ST9)$, une solution de reconfiguration faisable est présentée dans la partie haute de la **Figure 2**. Dans le cas où la machine $M21$ est indisponible, cette solution n'est plus faisable. Une solution de reconfiguration faisable est montrée dans la partie basse de la **Figure 2**. En effet, la variante E ne pouvant plus être traitée par cette machine $M21$, son flux est reconfiguré pour qu'elle soit traitée par le processus $M11(ST3) \rightarrow M23(ST4) \rightarrow M31(ST9)$. Evidemment ces deux solutions sont faisables car il est supposé que les configurations obtenues permettent de produire la quantité requise pour chaque variante de produit. Il faut noter que plusieurs solutions de reconfiguration peuvent être obtenues pour un même problème. Chaque solution est ainsi caractérisée par des indicateurs de performance (le temps de reconfiguration, la qualité du processus et la productivité, par exemple) qui sont exploités comme des critères de décision dans le choix de la configuration à retenir. Avant de passer à la présentation de l'approche proposée dans la section suivante, il est important de mentionner que les problèmes nécessitant l'évolution des fonctionnalités initiales des machines ou des capacités de production actuelles du RMS, suite à une évolution

de la famille de produits initiale ou à une augmentation très importante des demandes, ne rentrent pas dans le scope de cet article. En effet ce type de problème requière en amont un travail d'ingénierie afin de définir et d'intégrer les nouvelles fonctionnalités et les capacités nécessaires.

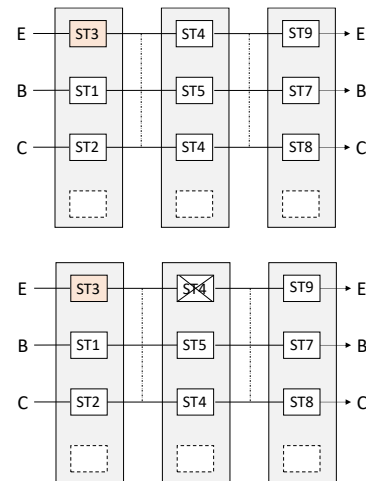


Figure 2 : Exemples de cas de reconfiguration

3 APPROCHE UTILISEE POUR LA RECONFIGURATION

Dans cette section, tout d'abord, dans la section 3.1, l'approche proposée est présentée d'un point de vue processus. Ensuite, les différents outils permettant l'exécution de chaque tâche sont décrits dans la section 3.2.

3.1 Description de l'approche globale

Comme présentée dans la **Figure 3**, l'approche proposée est constituée de trois tâches principales, à savoir la génération de solutions faisables, la labélisation des solutions, et la recommandation de la meilleure solution. Pour une première implémentation de l'approche, la tâche « Génération de solutions faisables » est la première exécutée. Elle permet de générer, pour chaque problème, toutes les solutions faisables ou un sous ensemble des solutions faisables lorsque la combinatoire ne favorise pas une énumération complète. Son temps d'exécution est long car de grandes quantités de données et de connaissances sont exploitées. Cependant, durant le cycle de vie du système de fabrication, cette tâche sera la moins souvent exécutée. En effet, une fois qu'elle a été exécutée et les solutions faisables identifiées pour chaque problème, son lancement devient nécessaire suite à l'apparition d'un nouveau problème qui n'a pas encore été identifié par le passé, notamment suite à la modification de la nomenclature ou de la gamme de fabrication d'une variante de produit ou suite à une modification importante des ressources de production. La tâche « Labélisation des solutions » est la deuxième exécutée pour une première implémentation de l'approche. Sur la base de critères bien définis (productivité, qualité et coût des opérations, temps et coût de reconfiguration) et des préférences de l'entreprise (notamment la priorisation des critères), pour chaque problème, cette tâche permet de comparer et labéliser les différentes solutions faisables afin d'identifier la ou les plus intéressantes. Le label peut être une valeur numérique, un score pour chaque solution, par exemple. Ou une valeur symbolique indiquant la qualité relative de chaque solution par rapport aux autres. Le temps d'exécution de cette tâche est potentiellement plus court que celui de la première tâche car moins de données sont impliquées. Elle est plus souvent exécutée car elle est systématiquement déclenchée après chaque exécution de la première tâche et peut être également déclenchée suite à une

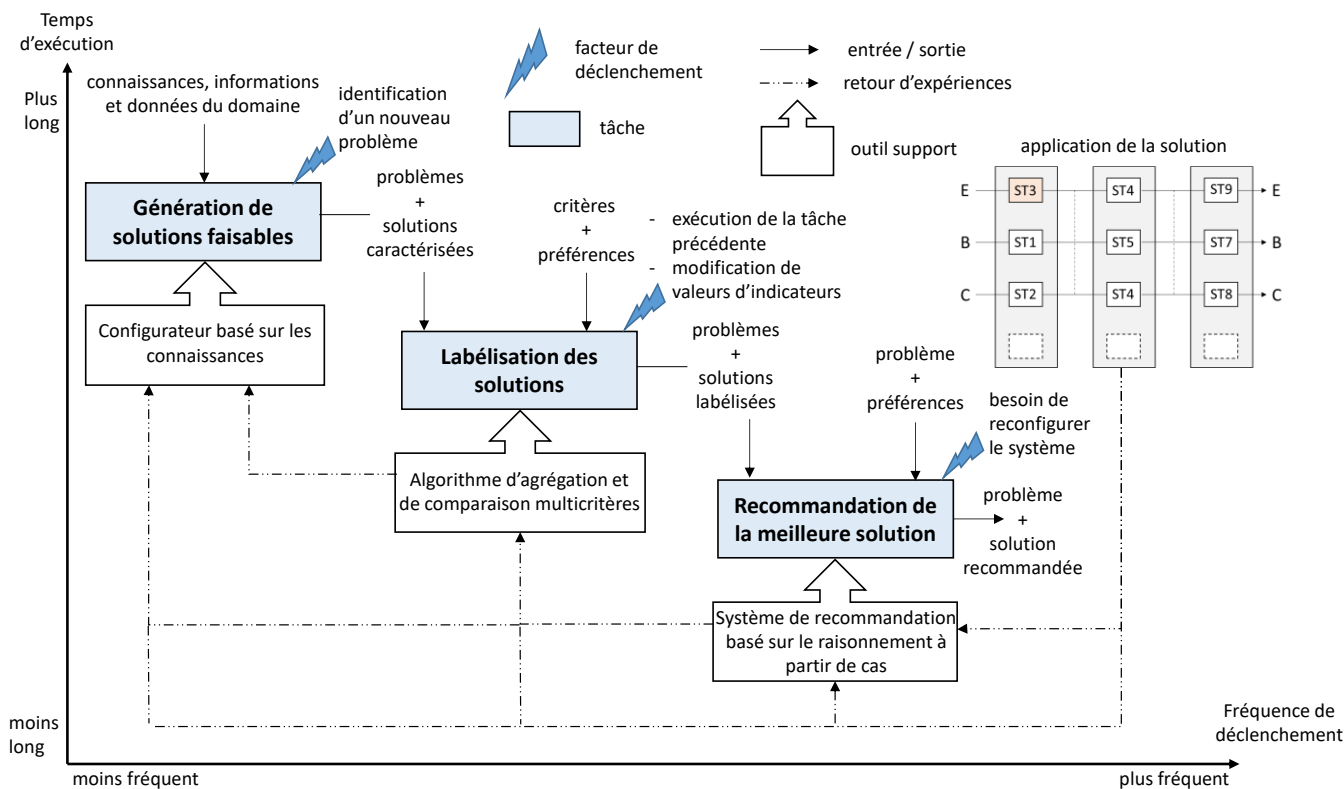


Figure 3 : Approche outillée de génération de solutions de reconfiguration pour un RMS

modification importante de valeurs des indicateurs pouvant changer les performances des solutions. Il faut noter que, suite à un besoin de reconfiguration, il est tout à fait possible de se limiter à cette tâche pour proposer une solution de reconfiguration. Cependant, la durée d'obtention de la solution sera longue à cause du temps d'exécution de cette tâche. C'est pourquoi la tâche « Recommandation de la meilleure solution » est introduite. Elle est la dernière exécutée pour une première implémentation de l'approche. Suite à un besoin de reconfiguration, son exécution permet de recommander la solution de reconfiguration la plus intéressante pour le problème considéré. Son temps d'exécution est court et permet l'obtention « temps réel » de la solution de reconfiguration la plus intéressante pour chaque problème. Le « temps réel » correspond ici à un temps acceptable par le décideur. Elle est plus souvent exécutée que les autres tâches car elle est déclenchée à chaque fois qu'il y a un besoin de reconfiguration du système de production. Une boucle de retour d'expériences permet de tirer profit de l'application des solutions de reconfiguration en capitalisant les données et les connaissances associées. Dans la suite, les outils d'aide à la décision permettant de réaliser chaque tâche sont décrits.

3.2 Les outils supports de l'approche proposée

Chaque tâche est exécutée à l'aide d'un outil d'aide à la décision basé sur des données et des connaissances du domaine.

La tâche « Génération de solutions faisables » est réalisée à l'aide d'un configurateur à base de connaissances qui exploite les connaissances du domaine pour générer les solutions faisables pour chaque problème. Comme tout système à base de connaissances, cet outil est constitué de deux parties principales : un modèle générique de reconfiguration et un moteur de raisonnement (Felfernig et al., 2014). Le modèle générique contient toutes les connaissances nécessaires à la

génération de solutions de reconfiguration. Ces connaissances portent sur les produits à fabriquer et leur nomenclature, les gammes de fabrication et les processus, et les lignes de fabrication. Elles sont tout d'abord extraites de différentes sources, notamment des experts, d'autres systèmes d'information tels que les CAD, CAM, ERP, les MES et CMMS, et des manuels des équipements. Elles sont ensuite structurées à l'aide d'un modèle conceptuel de connaissances, un diagramme de classe du cadre Unified Modeling Language (UML) par exemple. Puis, les connaissances sont formalisées et implémentées dans un moteur de raisonnement en utilisant un langage opérable par ce moteur de raisonnement. Par exemple, dans le cadre d'un moteur de propagation ou de filtrage de contraintes, les connaissances sont formalisées sous la forme d'un problème de satisfaction de contraintes, en anglais Constraint Satisfaction Problem (CSP) (Sylla et al., 2018). Lors de l'exécution de la tâche « Génération de solutions faisables », le moteur de raisonnement du configurateur permet de générer les solutions réalisables pour chaque problème de reconfiguration en exploitant les connaissances implémentées. Il est important de mentionner que cet outil présente plusieurs avantages dans la gestion d'un système de production reconfigurable. Il permet de capitaliser de manière efficace les solutions de reconfigurations faisables, en stockant chaque problème et ses solutions réalisables. Cela permet de mieux gérer, dans un même outil et simultanément, une grande diversité de produits associée à une importante variété de processus de fabrication et la complexité engendrée au niveau du système de fabrication. Dans un système de production très complexe et de taille importante, son inconvénient majeur est le temps de génération des solutions faisables. Cet aspect peut être limitant dans un contexte où l'obtention de la solution la plus intéressante est nécessaire dans un temps relativement court. C'est pour surmonter ce problème que les deux tâches suivantes ont été introduites dans l'approche proposée dans cet article.

La tâche « Labélisation des solutions » est réalisée à l'aide d'une méthode de comparaison multicritère. Cette méthode requière pour chaque problème que les différentes solutions réalisables soient caractérisées par des critères tels que le temps de reconfiguration, la qualité du processus et la productivité. Elle requière également les préférences du décideur concernant ces critères, c'est-à-dire l'importance relative de chaque critère. Sur cette base, nous privilégions l'utilisation d'une méthode de « Surclassement » (Roy, 1991). En effet, les critères étant conflictuels, incommensurables, et non compensatoires, les méthodes d'« Agrégation totale » de type « Somme pondérée » et « Analytic Hierarchy Process (AHP) » sont moins pertinents. Parmi les méthodes de surclassement les plus utilisées et les plus efficaces sont la méthode PROMETHEE et la méthode ELECTRE (Behzadian et al., 2010; Govindan & Jepsen, 2016). Dans cet article, la méthode PROMETHEE II est préférée aux autres car elle est plus simple à mettre en œuvre. Elle requière moins d'information et fournit un pré-ordre complet de toutes les solutions. Comme les autres méthodes de surclassement, la méthode PROMETHEE II est basée sur une comparaison par paire de toutes les solutions suivant chaque critère de décision. Les étapes principales sont décrites comme suit. A la première étape, pour chaque critère k et pour chaque paire de solutions (S_1, S_2) , le degré de préférence locale de la solution S_1 par rapport à la solution S_2 , noté $P^k(S_1, S_2)$, est calculé. A la deuxième étape, pour chaque paire de solutions (S_1, S_2) , le degré de préférence globale de la solution S_1 par rapport à la solution S_2 , noté $\Pi^k(S_1, S_2)$, est calculé comme la somme pondérée des préférences locales $P^k(S_1, S_2)$. Le poids de chaque critère représentant son importance relative par rapport aux autres critères. A la dernière étape, sur la base des préférences globales $\Pi^k(S_1, S_2)$, les trois indices de surclassement positif, négatif et net sont calculés pour chaque solution. L'indice de surclassement positif indique dans quelle mesure une solution S_1 est préférée à toutes les autres solutions alors que l'indice de surclassement négatif indique dans quelle mesure les autres solutions sont préférées à la solution S_1 . L'indice de surclassement net est calculé comme la différence entre les indices positif et négatif. Il est utilisé pour calculer un classement complet des solutions. Les solutions sont classées de la meilleure à la moins bonne. Plus l'indice de surclassement net d'une solution est élevé, plus elle est préférée aux autres solutions. Dans le cadre de l'approche proposée dans cet article, la méthode PROMETHEE II permettra de labéliser chaque solution avec son indice de surclassement net et potentiellement son classement. Ce résultat est exploité par l'outil de recommandation de la meilleure solution pour générer très rapidement et de manière automatique la meilleure solution pour chaque problème de reconfiguration.

La tâche « Recommandation de la meilleure solution » est réalisée à l'aide d'un système de recommandation basé sur le raisonnement à partir de cas, « Case-Based Reasoning (CBR) » en anglais. Le CBR est une technique d'intelligence artificielle très proche du raisonnement humain (A. Aamodt, 1994). Il exploite les expériences issues de la résolution de problèmes passés pour résoudre de nouveaux problèmes. Et, à chaque fois un nouveau problème est résolu, les nouvelles expériences associées sont rajoutées à la mémoire, la base d'expériences. Dans l'approche proposée dans cet article, pour qu'il fonctionne de manière efficace, le système de recommandation est structuré et implémenté suivant un modèle de connaissances et un modèle processus. Le modèle de connaissances est construit selon la structuration proposée dans (Richter, 2003). Quatre paquets de connaissances sont ainsi développés, à savoir le

vocabulaire, les mesures de similarité, la base de cas et les méthodes d'adaptation. Le paquet « vocabulaire » est l'ensemble des termes élémentaires, des structures de données et des fonctions élémentaires utilisés pour construire les autres paquets de connaissances. Le paquet « mesures de similarité » contient toutes les connaissances relatives aux métriques de similarité et leur méthode d'évaluation. Le paquet « base de cas » est la source principale de connaissances d'un outil CBR. Il contient toutes les expériences relatives aux différents problèmes traités. Une expérience, appelée cas de reconfiguration dans cet article, étant constituée d'un problème de reconfiguration et de ses solutions faisables. Le paquet « méthode d'adaptation » contient toutes les connaissances permettant d'adapter une solution d'un problème passé afin de résoudre un nouveau problème. Le modèle processus est inspiré du cycle CBR proposé dans (A. Aamodt, 1994) et adopté dans la grande majorité des travaux portant sur le développement d'outils CBR. Suite à un besoin de reconfiguration, le problème associé est défini dans un format exploitable par l'outil de recommandation. Ensuite, sur cette base, en exploitant la structure de la base de cas et les mesures de similarité, un algorithme identifie dans la base le cas le plus similaire au problème défini. Le cas le plus similaire étant celui dont le problème est le plus proche du problème défini. Les k meilleures solutions associées au cas identifié sont ainsi récupérées. Il faut préciser que k est un paramètre entier défini par la personne en charge de la reconfiguration du système de fabrication. Par exemple, si $k=1$, l'outil recommandera uniquement la meilleure solution. Alors que si $k=3$, l'outil recommandera les trois meilleures solutions, à condition qu'il existe au moins trois solutions. Une fois la meilleure solution choisie parmi les k solutions récupérées, elle est révisée si nécessaire avant d'être mise en application. La solution mise en application et ses performances sont réinjectées dans la base de cas de l'outil de recommandation. Les connaissances et données obtenues sont injectées si nécessaire dans la boucle de retour d'expériences afin de mettre à jour les connaissances disponibles dans les outils de labélisation et de configuration se situant en amont du processus de génération de solutions de reconfiguration.

4 CONCLUSION ET FUTURES RECHERCHES

Dans cet article, une nouvelle approche basée sur l'exploitation de données et de connaissances a été proposée afin d'aider les entreprises à la reconfiguration automatique de leurs systèmes de fabrication. Elle intègre un outil de génération de solutions faisables, une méthode d'évaluation multicritère et un outil de recommandation de la meilleure solution. Une boucle de retour d'expériences permet de capitaliser les connaissances et les données issues de l'application des solutions de reconfiguration au système de fabrication. Il faut noter qu'à ce jour l'approche générale présentée dans cet article est une première proposition théorique qui sera sans doute améliorée. Une première version de l'outil de « Génération de solutions faisables » a été développée et testée sur un exemple académique. Les résultats sont prometteurs et d'autres travaux sont en cours afin de mettre au point tous les outils supports de l'approche.

5 REMERCIEMENTS

This work has been partially supported by the MIAI Multidisciplinary AI Institute at the Univ. Grenoble Alpes: (MIAI@Grenoble Alpes - ANR-19-P3IA-0003

6 REFERENCES

- A. Aamodt, E. P. (1994). Case Based Reasoning : foundational issues, methodological variations, and system approaches. *AI Communications*, 7(1), 39–59.
- Abbasi, M., & Houshmand, M. (2011). Production planning and performance optimization of reconfigurable manufacturing systems using genetic algorithm. *International Journal of Advanced Manufacturing Technology*, 54(1–4), 373–392. <https://doi.org/10.1007/s00170-010-2914-x>
- Allibe, M., Sylla, A., & Alpan, G. (2022). A generic knowledge model for resource reconfiguration in the context of Reconfigurable Manufacturing Systems. *Proceedings of the 26th ACM International Systems and Software Product Line Conference*, 217–223.
- Ashraf, M., & Hasan, F. (2015). Product family formation based on multiple product similarities for a reconfigurable manufacturing system. *International Journal of Modelling in Operations Management*, 5(3), 247. <https://doi.org/10.1504/ijmom.2015.075800>
- Battaia, O., Dolgui, A., & Guschinsky, N. (2020). Optimal cost design of flow lines with reconfigurable machines for batch production. *International Journal of Production Research*, 58(10), 2937–2952. <https://doi.org/10.1080/00207543.2020.1716092>
- Behzadian, M., Kazemzadeh, R. B., Albadvi, A., & Aghdasi, M. (2010). PROMETHEE : A comprehensive literature review on methodologies and applications. *European Journal of Operational Research*, 200(1), 198–215. <https://doi.org/10.1016/j.ejor.2009.01.021>
- Bortolini, M., Ferrari, E., Galizia, F. G., Mora, C., & Pilati, F. (2019). Optimal redesign of cellular flexible and reconfigurable manufacturing systems. *Procedia CIRP*, 81, 1435–1440. <https://doi.org/10.1016/j.procir.2019.05.008>
- Bortolini, M., Galizia, F. G., & Mora, C. (2018). Reconfigurable manufacturing systems: Literature review and research trend. *Journal of Manufacturing Systems*, 49(September), 93–106. <https://doi.org/10.1016/j.jmsy.2018.09.005>
- Bryan, A., Hu, S. J., & Koren, Y. (2013). Assembly system reconfiguration planning. *Journal of Manufacturing Science and Engineering, Transactions of the ASME*, 135(4). <https://doi.org/10.1115/1.4024288>
- Felfernig, A., Hotz, L., Baglay, C., & Tiihonen, J. (2014). *Knowledge-based configuration From Research to Business Cases*.
- Galan, R., Racero, J., Eguia, I., & Garcia, J. M. (2007). A systematic approach for product families formation in Reconfigurable Manufacturing Systems. *Robotics and Computer-Integrated Manufacturing*, 23(5), 489–502. <https://doi.org/10.1016/j.rcim.2006.06.001>
- Govindan, K., & Jepsen, M. B. (2016). ELECTRE : A comprehensive literature review on methodologies and applications. *European Journal of Operational Research*, 250(1), 1–29. <https://doi.org/10.1016/j.ejor.2015.07.019>
- Haddou Benderbal, H., Dahane, M., & Benyoucef, L. (2017). Flexibility-based multi-objective approach for machines selection in reconfigurable manufacturing system (RMS) design under unavailability constraints. *International Journal of Production Research*, 55(20), 6033–6051. <https://doi.org/10.1080/00207543.2017.1321802>
- Hu, S. J., Ko, J., Weyand, L., Elmaraghy, H. A., Lien, T. K., Koren, Y., Bley, H., Chryssolouris, G., Nasr, N., & Shpitalni, M. (2011). Assembly system design and operations for product variety. *CIRP Annals - Manufacturing Technology*, 60(2), 715–733. <https://doi.org/10.1016/j.cirp.2011.05.004>
- Huang, S., & Yan, Y. (2020). Design of delayed reconfigurable manufacturing system based on part family grouping and machine selection. *International Journal of Production Research*, 58(14), 4471–4488. <https://doi.org/10.1080/00207543.2019.1654631>
- Koren, Y., Gu, X., & Guo, W. (2018). Reconfigurable manufacturing systems : Principles , design , and future trends. *Frontiers of Mechanical Engineering*, 13(2), 121–136.
- Koren, Y., & Shpitalni, M. (2010). Design of reconfigurable manufacturing systems. *Journal of Manufacturing Systems*, 29(4), 130–141. <https://doi.org/10.1016/j.jmsy.2011.01.001>
- Moghaddam, S. K., Houshmand, M., Saitou, K., & Fatahi Valilai, O. (2020). Configuration design of scalable reconfigurable manufacturing systems for part family. *International Journal of Production Research*, 58(10), 2974–2996. <https://doi.org/10.1080/00207543.2019.1620365>
- Musharavati, F., & Hamouda, A. S. M. (2012). Enhanced simulated-annealing-based algorithms and their applications to process planning in reconfigurable manufacturing systems. *Advances in Engineering Software*, 45(1), 80–90. <https://doi.org/10.1016/j.advengsoft.2011.09.017>
- Richter, M. M. (2003). Knowledge Containers. *Readings in Case-Based Reasoning*. Morgan Kaufmann Publishers.
- Roy, B. (1991). The outranking foundations approach and the methods. *Theory and Decision*, 31, 49–73. <https://doi.org/10.1007/BF00134132>
- Shabaka, A. I., & Elmaraghy, H. A. (2008). A model for generating optimal process plans in RMS. *International Journal of Computer Integrated Manufacturing*, 21(2), 180–194. <https://doi.org/10.1080/09511920701607741>
- Sylla, A., Guillon, D., Vareilles, E., Aldanondo, M., Coudert, T., & Geneste, L. (2018). Configuration knowledge modeling : How to extend configuration from assemble / make to order towards engineer to order for the bidding process. *Computers in Industry*, 99, 29–41. <https://doi.org/10.1016/j.compind.2018.03.019>
- Touzout, F. A., & Benyoucef, L. (2019). Multi-objective multi-unit process plan generation in a reconfigurable manufacturing environment: a comparative study of three hybrid metaheuristics. *International Journal of Production Research*, 57(24), 7520–7535. <https://doi.org/10.1080/00207543.2019.1635277>
- Yelles-Chaouche, A. R., Gurevsky, E., Brahimi, N., & Dolgui, A. (2021). Reconfigurable manufacturing systems from an optimisation perspective: a focused review of literature. *International Journal of Production Research*, 59(21), 6400–6418. <https://doi.org/10.1080/00207543.2020.1813913>
- Yu, J. M., Doh, H. H., Kim, J. S., Kwon, Y. J., Lee, D. H., & Nam, S. H. (2013). Input sequencing and scheduling for a reconfigurable manufacturing system with a limited number of fixtures. *International Journal of Advanced Manufacturing Technology*, 67(1–4), 157–169. <https://doi.org/10.1007/s00170-013-4761-z>