



**HAL**  
open science

# Impact d'une combinaison cohérente de faisceaux par technique de marquage en fréquence sur un signal télécom pour les communications spatiales

Mathilde Gay, Laurent Bramerie, Bastien Rouze, Pierre Pichon, Laurent Lombard, Anne Durecu

## ► To cite this version:

Mathilde Gay, Laurent Bramerie, Bastien Rouze, Pierre Pichon, Laurent Lombard, et al.. Impact d'une combinaison cohérente de faisceaux par technique de marquage en fréquence sur un signal télécom pour les communications spatiales. 42<sup>e</sup> Journées Nationales d'Optique Guidée (JNOG 2023), Jul 2023, Lyon, France. hal-04164822

**HAL Id: hal-04164822**

**<https://hal.science/hal-04164822>**

Submitted on 18 Jul 2023

**HAL** is a multi-disciplinary open access archive for the deposit and dissemination of scientific research documents, whether they are published or not. The documents may come from teaching and research institutions in France or abroad, or from public or private research centers.

L'archive ouverte pluridisciplinaire **HAL**, est destinée au dépôt et à la diffusion de documents scientifiques de niveau recherche, publiés ou non, émanant des établissements d'enseignement et de recherche français ou étrangers, des laboratoires publics ou privés.

# Impact d'une combinaison cohérente de faisceaux par technique de marquage en fréquence sur un signal télécom pour les communications spatiales

Mathilde GAY<sup>1</sup>, Laurent BRAMERIE<sup>1</sup>, Bastien ROUZE<sup>2</sup>, Pierre PICHON<sup>2</sup>,  
Laurent LOMBARD<sup>2</sup>, Anne DURECU<sup>2</sup>

<sup>1</sup> Institut Foton, CNRS UMR 6082, Université de Rennes – 22300 Lannion, France

<sup>2</sup> DOTA, ONERA, Université Paris Saclay- 91120 Palaiseau, France

[gay@enssat.fr](mailto:gay@enssat.fr)

## RESUME

Dans cette contribution, nous présentons une étude préliminaire préparant la possibilité d'effectuer une combinaison cohérente de faisceaux portant des données à haut débit d'information pour les communications spatiales à très forte puissance. Nous nous focalisons sur l'impact de l'amplitude du marquage en fréquence utilisé pour la mise en cohérence des faisceaux sur la qualité d'un signal NRZ et DPSK.

**MOTS-CLEFS :** *combinaison cohérente de faisceaux ; télécommunications spatiales ;*

## 1. INTRODUCTION

La combinaison cohérente de faisceaux (CBC, coherent beam combining) est une technique qui permet de faire interférer de manière constructive plusieurs faisceaux amplifiés et ainsi de dépasser les limites en puissance de chaque amplificateur individuellement. Cette technique pourrait être une solution pour atteindre les puissances élevées (typiquement de 100 W) discutées pour les liens de communications optiques à très haut débit entre le sol et un satellite de haute altitude [1]. Différentes configurations de CBC ont été démontrées sur des signaux continus et impulsionnels utilisant différentes techniques de mise en cohérence, mais l'efficacité de ces techniques en présence d'un signal télécom reste à démontrer. La technique de combinaison considérée ici utilise une modulation à basse fréquence (dizaine de MHz) des voies à combiner. La présence de composantes spectrales à basse fréquence du signal portant l'information pourrait détériorer la qualité du signal télécom. Dans cette étude nous faisons porter des données d'information au signal à combiner et étudions l'impact de la mise en cohérence sur la qualité de la transmission.

## 2. PRINCIPE & MONTAGE EXPERIMENTAL

La méthode de CBC utilisée repose sur des marquages en fréquence de la phase (LOCSET en anglais, pour locking of optical coherence by single-detector electronic-frequency tagging) des voies à combiner à l'aide de modulateurs électro-optique (E/O) [2, 3]. Dans un premier temps, le signal est divisé en autant de voies que nécessaire. Chaque voie est ensuite marquée avec une fréquence qui lui est propre (sauf l'une d'entre elle, non marquée, qui est choisie comme voie de référence). Elles sont ensuite amplifiées individuellement, puis combinée avec les autres voies. Le déphasage entre chaque voie est analysé et minimisé grâce à une démodulation synchrone à la fréquence de chaque voie, suivie d'une contre-réaction.

Dans l'étude présentée ici, nous avons testé les modulations d'amplitude NRZ (Non Return to Zero) et de phase différentielle DPSK (Differential Phase Shift Keying) à un débit de 10 Gbit/s. Nous analysons la qualité du signal télécom à travers les mesures de taux d'erreur binaire (BER, bit error rate) et de diagramme de l'œil (superposition synchrone de tous les temps symboles) ainsi que la qualité de la mise en cohérence à travers les mesures de contraste des franges de la figure d'interférence résultant de la combinaison et la différence de phase résiduelle entre les voies. Dans ce papier, nous présentons uniquement des résultats issus d'une configuration fibrée en combinant 2 voies, sans propagation en espace libre.

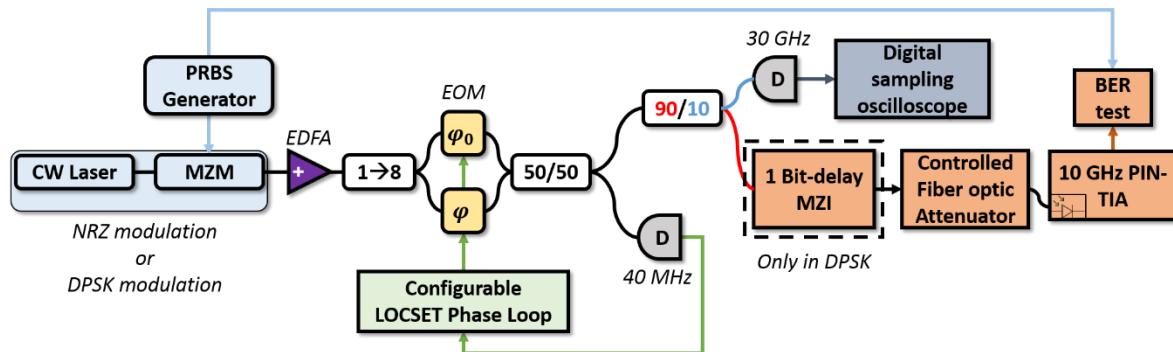


Figure 1 : Schéma expérimental.

Le montage expérimental est schématisé sur la figure 1. En bleu clair est représenté le signal à combiner, composé d'un laser continu modulé avec les données télécom (PRBS pour pseudo random bit sequence) à travers un modulateur E/O de type Mach-Zehnder (MZM) ; l'amplitude et l'offset de la tension d'attaque du modulateur sont ajustés pour passer d'une modulation NRZ à DPSK. Ce signal est ensuite divisé en 2 voies comportant chacune un modulateur de phase. Le modulateur de la voie de référence n'est pas modulé et celui de la deuxième voie est piloté par un signal sinusoïdal à 26 MHz avec une amplitude ajustable, appelé amplitude du signal de marquage, dont l'impact sera étudié dans la suite.

En présence de données, la différence de chemin optique (OPD pour optical path difference) entre les voies doit être inférieure à la longueur équivalente au temps bit afin de préserver la séquence binaire après sommation des différentes voies, soit une fraction de 19 mm. Nous avons mesuré par réflectométrie optique, une OPD résiduelle de 4.6 mm (23 ps). Les deux voies sont ensuite combinées dans un coupleur 50/50, permettant une optimisation sur une frange sombre pour la mise en phase (en vert sur le schéma), l'envoi de la frange brillante vers l'analyse du signal télécom (en orange pour l'analyse du BER et en gris pour l'observation du diagramme de l'œil). Dans le cas de la modulation DPSK, on insère avant la détection quadratique un interféromètre avec un retard d'un bit pour convertir la modulation de phase en modulation d'intensité. Le contraste des franges est mesuré via les valeurs minimales et maximales reçues par le détecteur utilisé pour réaliser le LOCSET lorsque la boucle est ouverte. La phase résiduelle est mesurée par un montage en quadrature optique combinant les 2 signaux et générant en sortie le signal combiné sur une voie et le signal combiné déphasé de  $\pi/2$  sur une autre voie. Un traitement numérique permet de remonter à la différence de phase entre les voies dont l'on relève la valeur RMS et que l'on exprime en fraction de longueur d'onde (valeur de phase résiduelle  $N$  pour  $\lambda/N$ ).

### 3. RESULTATS

Nous nous sommes intéressés à l'impact de l'amplitude de marquage sur le signal télécom exprimée en fraction de tension demi-onde ( $V\pi$ ) du modulateur E/O de phase. La figure 2 représente l'évolution du BER en fonction de la puissance sur le récepteur pour différentes amplitudes de marquage.

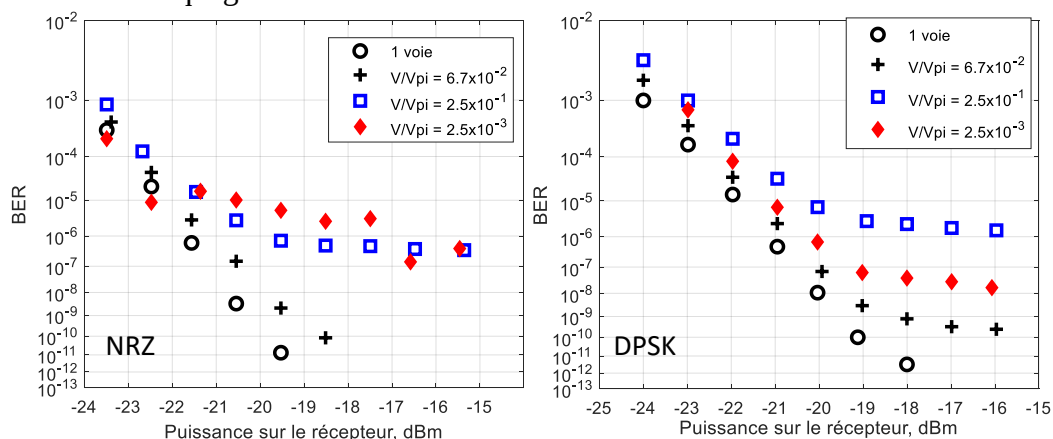


Figure 2 : BER en fonction de la puissance sur le récepteur pour différentes amplitudes de marquage en NRZ et DPSK.

Si nous comparons dans un premier temps le cas avec une seule voie et le cas avec 2 voies pour une amplitude de marquage de  $6.7 \times 10^{-2}$ , on observe une légère dégradation du taux d'erreur en présence de la combinaison cohérente voire l'amorce d'un plancher d'erreur dans le cas DPSK. Pour la modulation OOK, nous avons observé le diagramme de l'œil correspondant à ces 2 cas représentés sur la figure 3 (a) dans le cas à une seule voie et (b) dans le cas à 2 voies. Cette mesure fait apparaître un allongement des fronts de montée et de descente du diagramme de l'œil en présence de la CBC. En simulant numériquement une sommation de 2 champs optiques modulés à 10 Gbit/s, après détection quadratique ayant une bande passante électrique (BPE) de 20 GHz et une différence de chemin optique de 23 ps, nous obtenons les diagrammes de l'œil de la figure 3 (c) et (d) dans le cas avec une et deux voies respectivement. La forme du diagramme de l'œil simulé est très proche de l'observation expérimentale ce qui montre que la fermeture temporelle est due à l'OPD résiduelle. Cette fermeture temporelle du diagramme de l'œil peut conduire à des interférences entre symboles (IES) après filtrage électrique de la voie d'analyse du BER (BPE de 12 GHz). Nous attribuons par conséquent la légère dégradation du BER (voire de l'apparition du plancher d'erreurs) en présence de CBC, à l'OPD résiduel.

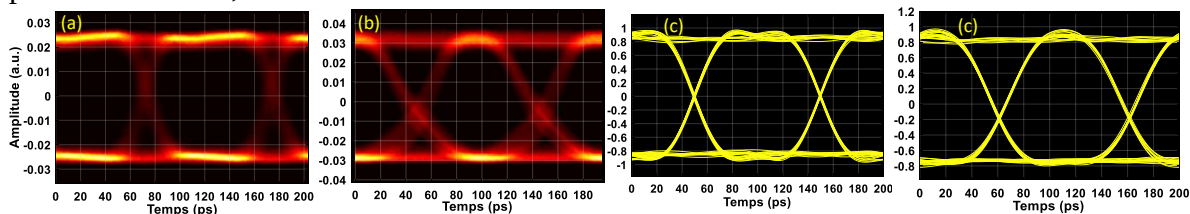


Figure 3 : Diagrammes de l'œil pour 1 et 2 voies, (a) et (b): résultats expérimentaux, (c) et (d): résultats numériques.

En continuant l'analyse de la figure 2 et en comparant toutes les amplitudes de marquage, nous observons, quel que soit le format de modulation considéré, qu'il existe une amplitude de marquage optimale pour minimiser le BER. Ceci peut s'expliquer par le fait que lorsque

l'amplitude de marquage est trop faible, la mise en cohérence n'est pas efficace ; tandis que lorsqu'elle est trop élevée elle perturbe la qualité du signal télécom : en effet, la modulation de phase qui se transpose en sur-modulation d'intensité par le processus de combinaison donc d'interférence n'est alors plus négligeable.

Nous avons également mesuré la qualité de la mise en cohérence en fonction de l'amplitude de marquage à travers la mesure du contraste des franges de la figure d'interférence ainsi que la mesure de la différence de phase résiduelle entre les deux voies. Le résultat est représenté sur la figure 4 où nous superposons l'évolution du contraste de frange, de la phase résiduelle et du BER en fonction de l'amplitude de marquage. Nous observons que l'amplitude de marquage qui mène à la phase résiduelle la plus faible ( $N$  le plus grand) (proche de  $V/V\pi = 10^{-1}$ ) ne correspond pas à celle minimisant le BER (proche de  $3.10^{-2}$ ). Nous attribuons cela au fait que la présence de modulation d'intensité liée aux données vient perturber la mesure de phase résiduelle. La mesure de phase résiduelle seule ne permet donc pas d'optimiser les paramètres de marquage en présence de données. La mesure de contraste, quant à elle, présente un plateau sur une grande plage d'amplitude de marquage (typiquement entre  $8.10^{-3}$  et  $8.10^{-2}$ ) avec une bonne coïncidence de l'amplitude de marquage optimisant la qualité de mise en phase et celle des données transmises.

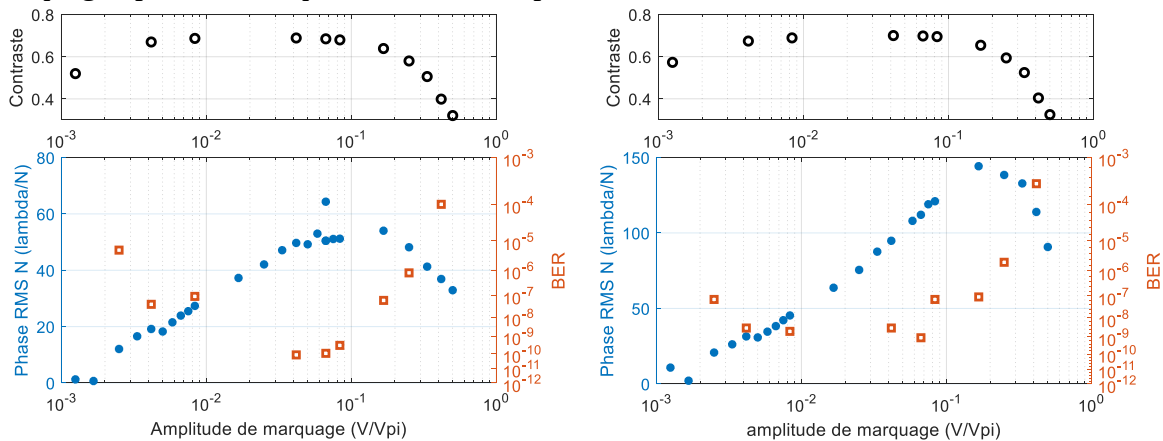


Figure 4 : Contraste des franges, différence de phase résiduelle et BER à puissance reçue fixe en fonction de l'amplitude de marquage en NRZ et DPSK.

## CONCLUSION

Dans cette contribution, nous présentons la CBC de deux signaux portant des données NRZ et DPSK à 10 Gbit/s, utilisant la technique LOCSET. Nous mettons en évidence l'importance de l'amplitude de marquage sur la qualité du signal télécom. Des résultats complémentaires ont été obtenus dans une configuration en espace libre permettant de combiner plus de voies ainsi que d'augmenter la puissance par voie jusqu'à 3W.

## RÉFÉRENCES

- <sup>1</sup> A. Le Kernec et al., "The H2020 VERTIGO project towards tbit/s optical feeder links," Proc. SPIE 11852, International Conference on Space Optics — ICSO 2020, 1185217 (11 June 2021).
- <sup>2</sup> Brian Anderson, et al., "Comparison of phase modulation schemes for coherently combined fiber amplifiers," Opt. Express 23, 27046-27060 (2015).
- <sup>3</sup> Bastien Rouzé, et al., "Coherent beam combination of seven 1.5  $\mu\text{m}$  fiber amplifiers through up to 1 km atmospheric turbulence: near- and far-field experimental analysis," Appl. Opt. 60, 8524-8533 (2021).