



**HAL**  
open science

## Contrôle actif des cuivres : le cas du trombone

Vincent Martos, Henri Boutin, Thomas Hélie, Brigitte d'Andréa-Novel

► **To cite this version:**

Vincent Martos, Henri Boutin, Thomas Hélie, Brigitte d'Andréa-Novel. Contrôle actif des cuivres : le cas du trombone. JJCAAS ( (Journées Jeunes Chercheur×se×s en Audition, Acoustique musicale et Signal audio) 2023, Apr 2023, Paris, France. hal-04163653

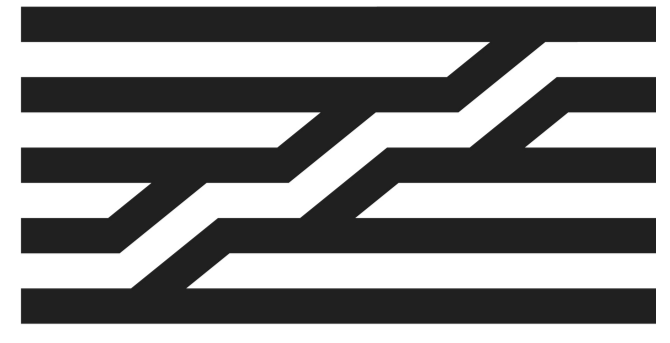
**HAL Id: hal-04163653**

**<https://hal.science/hal-04163653v1>**

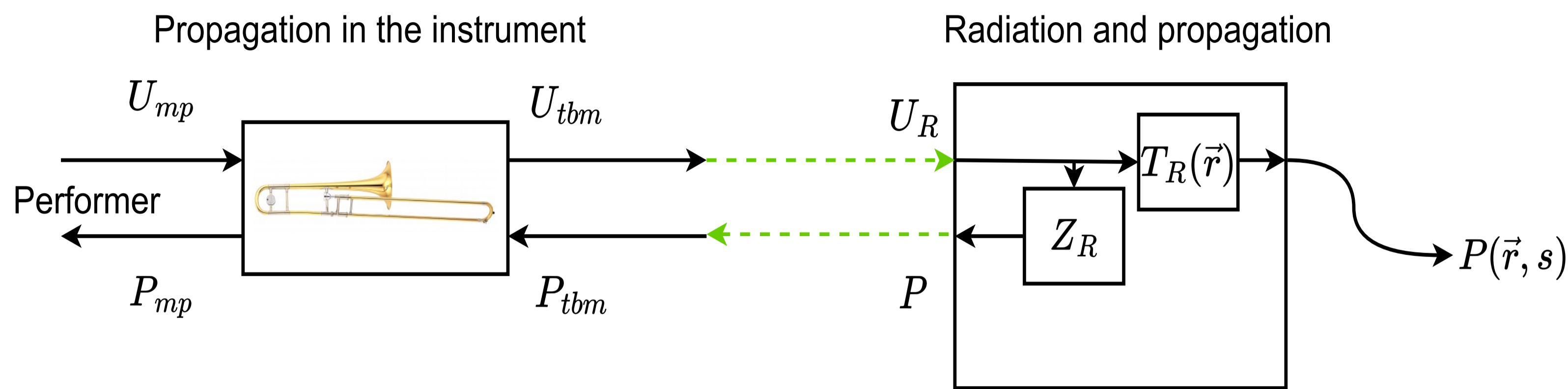
Submitted on 17 Jul 2023

**HAL** is a multi-disciplinary open access archive for the deposit and dissemination of scientific research documents, whether they are published or not. The documents may come from teaching and research institutions in France or abroad, or from public or private research centers.

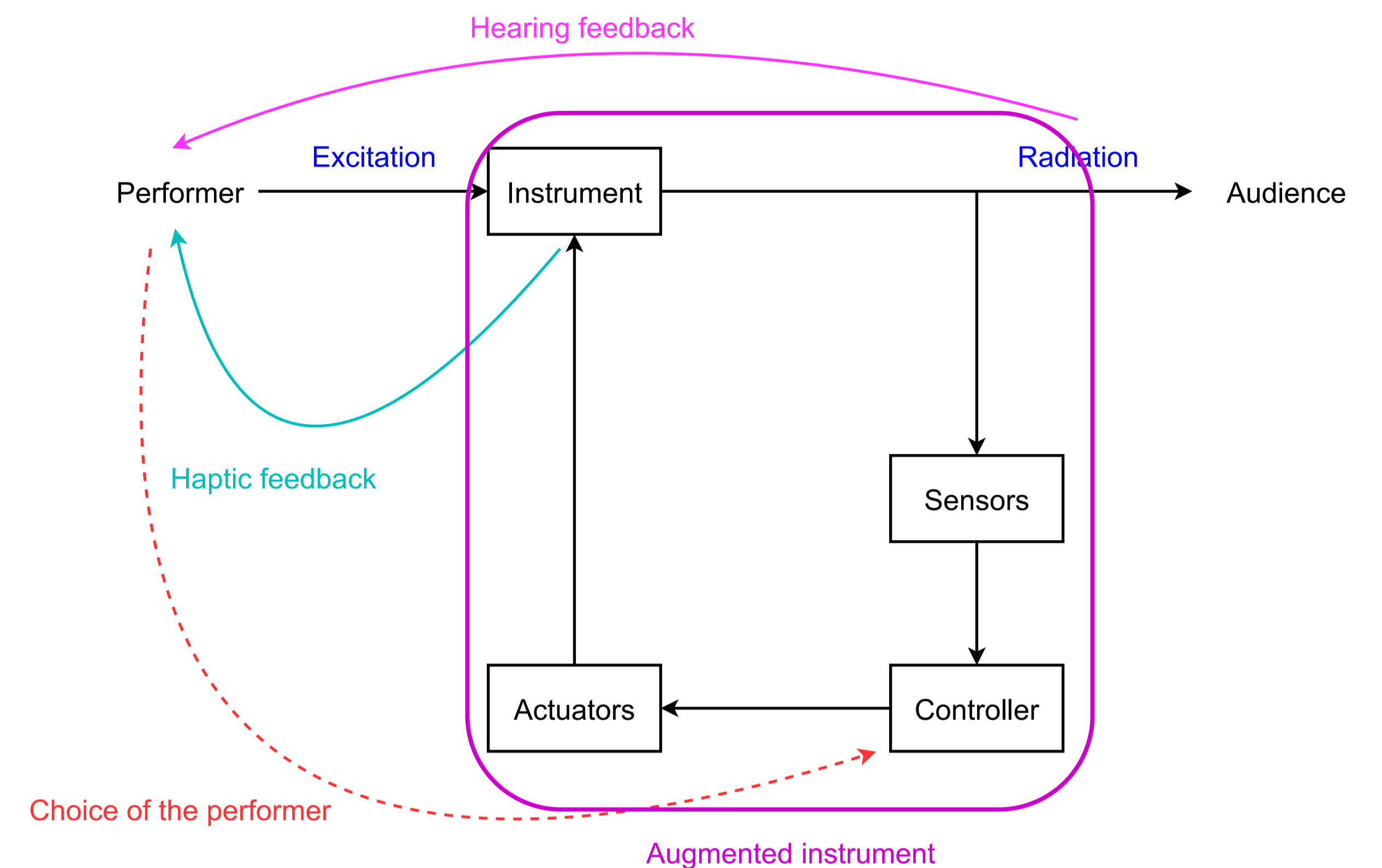
L'archive ouverte pluridisciplinaire **HAL**, est destinée au dépôt et à la diffusion de documents scientifiques de niveau recherche, publiés ou non, émanant des établissements d'enseignement et de recherche français ou étrangers, des laboratoires publics ou privés.



## Description du trombone et objectifs



- Réaliser un instrument augmenté : modifier le son rayonné par le trombone par **contrôle actif**
- Garantir la robustesse et la passivité du contrôle : élaborer un contrôle **indépendant de la longueur de la colonne d'air** et sans hypothèse de quasi-staticité du corps de l'instrument.



## Choix de la cible [1]

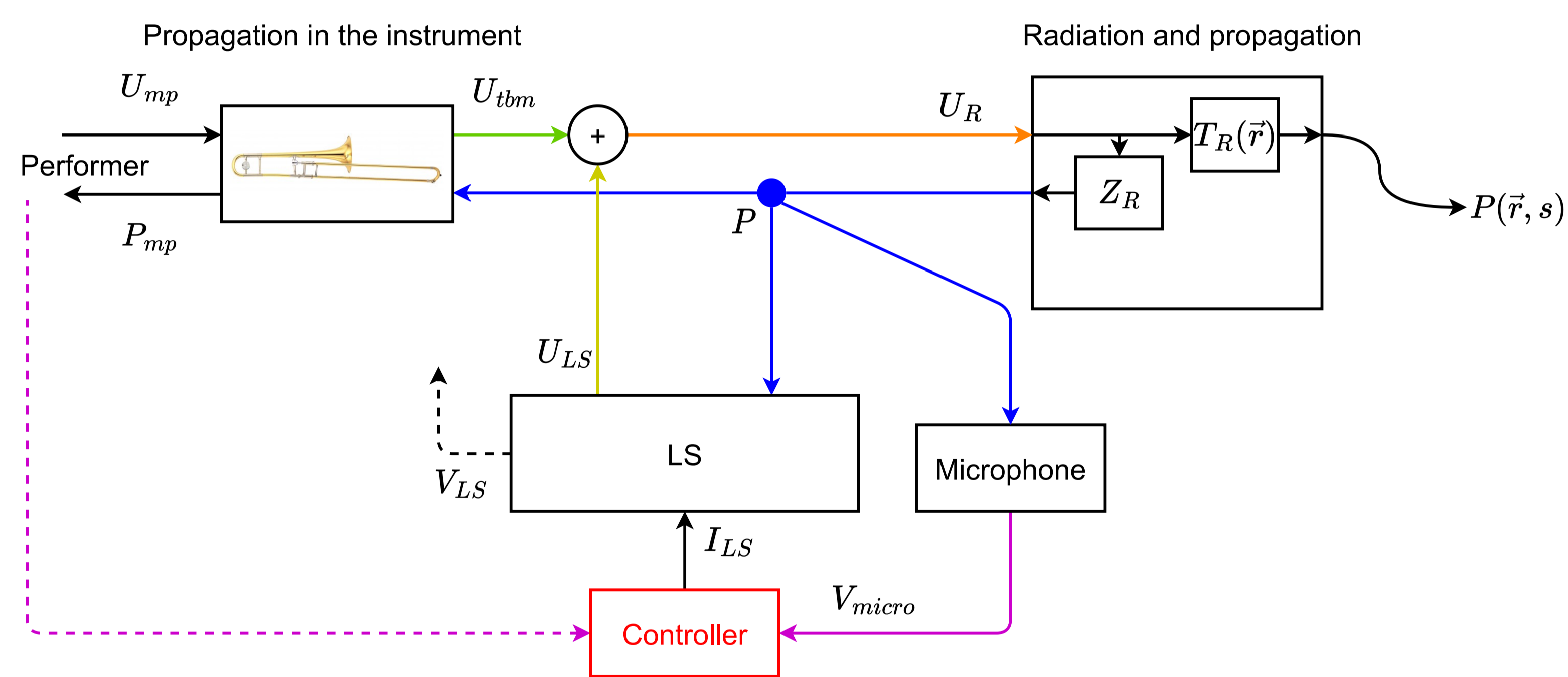
- Simuler la présence d'un conduit vocal humain en aval du pavillon du trombone
- Faire rayonner une voyelle par l'instrument
- Moduler l'enveloppe spectrale du son rayonné par le trombone par une série de formants
- $U_R(s) = H(s) \times U_{tbn}(s)$

$$H(z) = \frac{G}{1 + \sum_{k=1}^{2N} a_k z^{-k}}$$

## Expression du contrôleur

Trouver  $K(s)$  défini par  $I_{LS}(s) = K(s) \times V_{micro}(s)$  pour un  $H(s)$  fixé

## Le trombone contrôlé

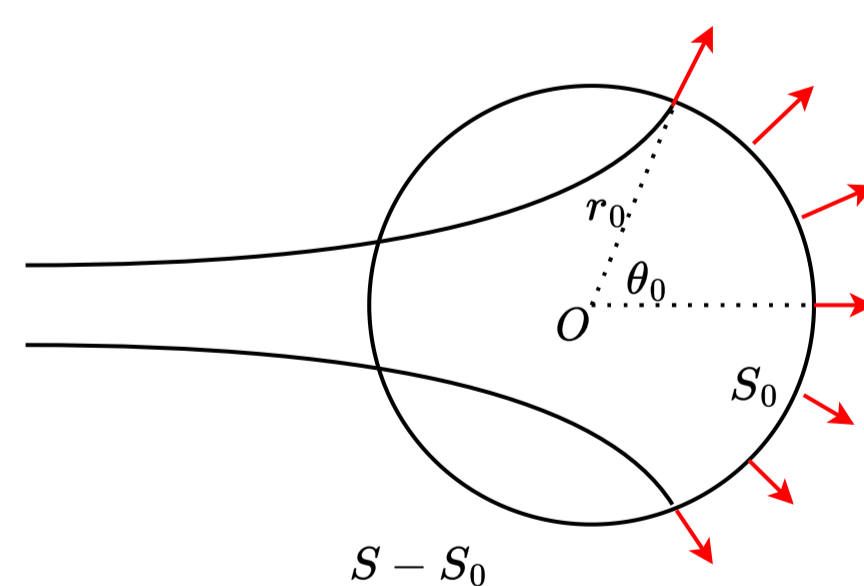


## Hypothèses de travail et modèles

- Contrôle co-localisé : capteur et actionneur au même endroit.
- Le haut-parleur est un monopôle omnidirectionnel.
- Basses fréquences :  $\lambda_{acoustique} = c_0 f \gg d_{pavillon}$  ( $f < 2267\text{Hz}$ )
- Le contrôleur est SLIT

- Rayonnement : modèle de sphère pulsante [3]

$$P(s) = Z_R(s)U_R(s)$$



- Haut-parleur : modèle de Thiele et Small [2]

	Electronique	Acoustique
Entrées	Courant $I_{LS}$	Pression $P$
Sorties	Tension $V_{LS}$	Débit $U_{LS}$

$$\begin{pmatrix} V_{LS}(s) \\ U_{LS}(s) \end{pmatrix} = M(s) \begin{pmatrix} I_{LS}(s) \\ P(s) \end{pmatrix}$$

$$\text{Bilan : } K(s) = \frac{1}{M_{11}(s)} \left[ \frac{1-H(s)}{Z_R(s)H(s)} - M_{22}(s) \right]$$

## Perspectives

- Contrôle indépendant du rayonnement de l'instrument
- Modèle à deux entrées/deux sorties
- Poursuite des tests expérimentaux
- Conception de l'élément actif : maquette

[1] Thomas Hélie. Vocoder par LPC. 2012

[2] N Thiele. "Loudspeakers in vented boxes : Part 1". In: (1971)

[3] Thomas Hélie. « Modélisation physique d'instruments de musique et de la voix : systèmes dynamiques, problèmes directs et inverses ». In : Habilitation à Diriger des Recherches (2013), p. 42-43