



HAL
open science

Concept de grille quasi-flottante pour la protection d'un MOSFET SiC et la surveillance de l'intégrité de son oxyde basé sur une architecture de driver à résistances de grilles commutées

Mathis Picot-Digoix, Frédéric Richardeau, Wadia Jouha, Jean-Marc Blaquière, Sébastien Vinnac, Stéphane Azzopardi, Thanh Long Le

► To cite this version:

Mathis Picot-Digoix, Frédéric Richardeau, Wadia Jouha, Jean-Marc Blaquière, Sébastien Vinnac, et al.. Concept de grille quasi-flottante pour la protection d'un MOSFET SiC et la surveillance de l'intégrité de son oxyde basé sur une architecture de driver à résistances de grilles commutées. Symposium de Génie Électrique, Jul 2023, Lille, France. 6 p. hal-04163149

HAL Id: hal-04163149

<https://hal.science/hal-04163149>

Submitted on 17 Jul 2023

HAL is a multi-disciplinary open access archive for the deposit and dissemination of scientific research documents, whether they are published or not. The documents may come from teaching and research institutions in France or abroad, or from public or private research centers.

L'archive ouverte pluridisciplinaire **HAL**, est destinée au dépôt et à la diffusion de documents scientifiques de niveau recherche, publiés ou non, émanant des établissements d'enseignement et de recherche français ou étrangers, des laboratoires publics ou privés.

2. MISE EN ŒUVRE DU CONCEPT

2.1. Présentation du driver à résistances de grille commutées

La méthode de protection proposée repose sur une redéfinition du rôle du circuit de grille : habituellement uniquement considéré comme un élément de contrôle permettant de gérer les dynamiques en commutation, il est ici amené à également assurer une fonction de surveillance de possibles défauts. Le concept consiste à isoler partiellement la grille via une forte résistance de grille entre l'amorçage et le blocage afin de la rendre plus sensible à de possibles variations modérées de charge de grille identifiées comme des signatures électriques en CC. Une telle valeur de résistance de grille n'étant pas viable lors des phases de commutation, une architecture de gate driver multi-voies parallèles à résistances de grille commutées conciliant dynamique en commutation et surveillance de défauts sous grille quasi-flottante (Fig. 1a) est caractérisée ci-après. Le besoin de forte dynamique étant confiné autour des instants de commutation, le buffer *Fast* à faible résistance de grille est uniquement activé autour des fronts d'amorçage et de blocage (Fig. 1b). Les durées d'activation *EnableFast* doivent permettre des charges et décharges complètes de grille, et en configuration bras d'onduleur, protéger le MOSFET complémentaire contre les remontées de charge par effet Miller lors des phases de dv/dt . Le reste du temps, le buffer *Fast* est placé en haute impédance (Hi-Z) pour laisser place au buffer *Slow* en parallèle à forte résistance de grille afin d'exacerber les possibles signatures de défaut sur la tension grille-source V_{GS} et de faciliter leur détection.

2.2. Méthode de détection de défauts

La méthode de détection de défauts proposée consiste en un double seuillage de V_{GS} autour de sa valeur nominale entre l'amorçage et le blocage. V_{GS} est comparée à des références haute (V_{SH}) et basse (V_{SB}) (Fig. 1b), et le résultat de la comparaison est envoyé via une liaison isolée à un organe de contrôle numérique (cf. Fig. 2b) gérant le blocage du MOSFET à l'aide du buffer *Soft Shut-Down* (SSD) comme illustré en Fig. 1a.

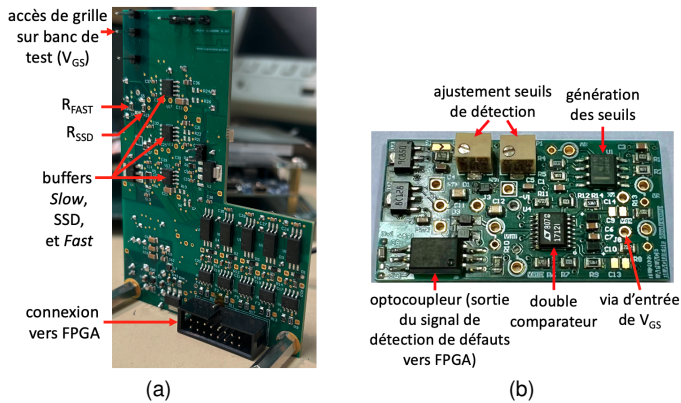


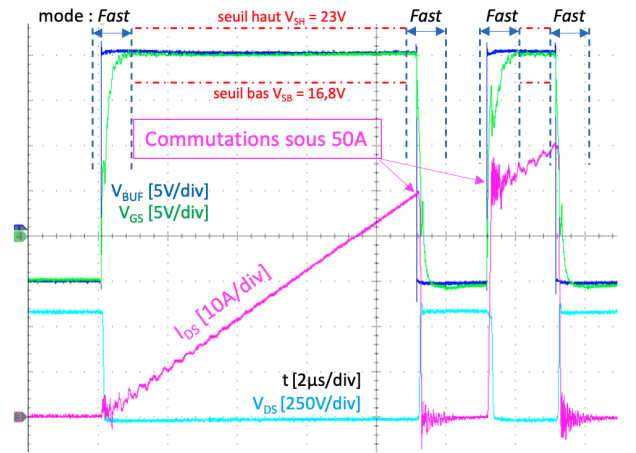
FIG. 2. Carte gate-driver multi-buffers (a), carte de détection de défauts à doubles seuils (b)

3. RÉSULTATS EXPÉRIMENTAUX

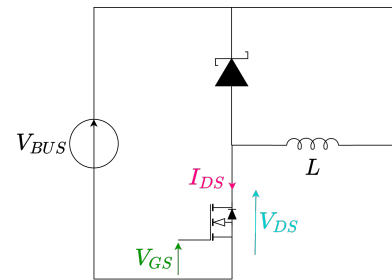
Afin de valider l'architecture de driver proposée et la méthode de détection à double seuils, des essais de protection sous différents défauts ont été conduits sur un bras d'onduleur à base de MOSFETs SiC 1200V-36A-80m Ω du commerce en boîtier TO-247 à 3 broches (sans source Kelvin) sous une tension de bus V_{BUS} de 600V. Il est à noter que l'utilisation d'une résistance R_{FAST} de relativement forte valeur (47 Ω) dans les essais expérimentaux qui suivent permet de limiter les perturbations dues aux éléments parasites du banc de tests. En pratique, de plus faibles valeurs sont recommandées par les fournisseurs.

3.1. Robustesse et non-détection en fonctionnement nominal

Avant de détailler les diverses fonctions de protection contre des défauts pouvant survenir dans un bras d'onduleur, il convient d'assurer l'absence d'influence du système de protection proposé sur le fonctionnement nominal du bras. Pour ce faire, des essais en double pulse ont été réalisés pour se rapprocher d'un fonctionnement nominal. Un courant de charge de 50A, soit 140% du calibre en courant du MOSFET SiC étudié a été choisi afin de se positionner dans le pire cas. Dans cette optique, une résistance $R_{SLOW} = 10k\Omega$ est également choisie pour placer la grille dans un état de haute sensibilité lors des phases de conduction.



(a)



(b)

FIG. 3. Formes d'ondes en essai double pulse sous un courant de charge de 50A ($V_{BUS} = 600V$, $V_{DD} = 20V$, $V_{SS} = -5V$, $R_{FAST} = 47\Omega$, $R_{SLOW} = 10k\Omega$, $L = 108\mu H$) (a), schéma équivalent de l'essai en double pulse avec une diode Schottky SiC de roue libre (b)

Comme illustré en Fig. 3a, la tension de grille n'est pas impactée en fonctionnement nominal et suit correctement les ordres de commande. Cela valide la robustesse de l'architecture proposée face à de fausses détections en régime nominal.

3.2. Court-circuit de type 1 (CCI)

Le CCI se caractérisant par une montée en courant de drain à forte dynamique jusqu'à saturation sous la pleine tension de bus, il se traduit par une intense dissipation de puissance localisée dans la puce. L'échauffement résultant donne naissance à un courant I_{SE} défini en (1) à travers l'oxyde de grille vers la source par émission Schottky d'électrons chauds.

$$I_{SE} = A_0 \frac{4\pi q k^2 m_{ox}}{h^3} T^2 \cdot \exp\left(\frac{-\Phi_B + \sqrt{\frac{q^3 E}{4\pi\epsilon_r\epsilon_0}}}{kT}\right) \quad (1)$$

Avec T la température, et A_0 la surface active de la puce. Les autres paramètres sont définis dans [8].

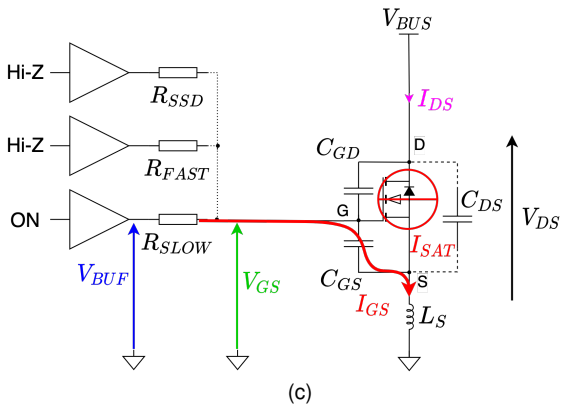
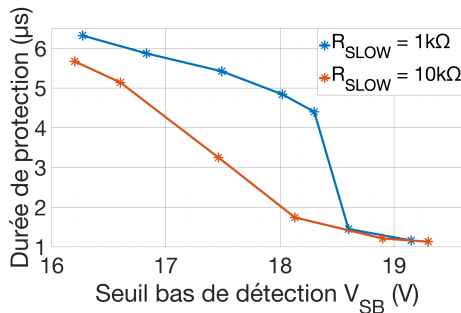
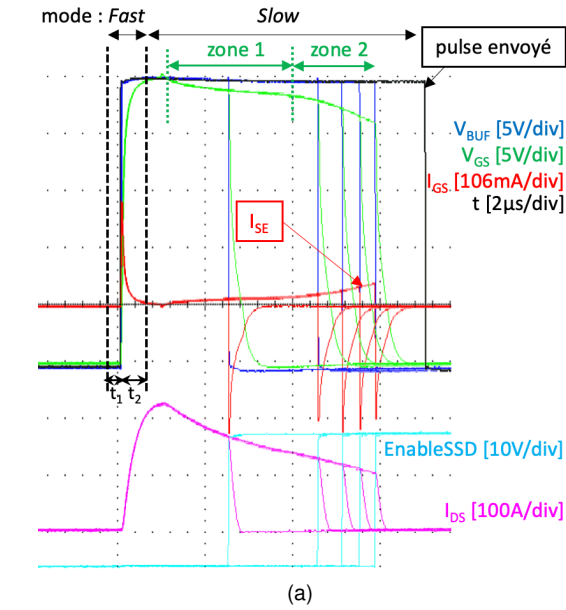


FIG. 4. Formes d'ondes de grille en CC1 pour différentes valeurs de seuils bas de détection V_{SB} ($V_{BUS} = 600V$, $R_{FAST} = 47\Omega$, $R_{SLOW} = 1k\Omega$, $R_{SSD} = 82\Omega$, $V_{DD} = 20V$, $V_{SS} = -5V$, $t_1 = 50ns$, $t_2 = 830ns$) (a), résultats paramétriques en durée de protection (b), schéma équivalent (c)

Ce courant engendre une chute de tension aux bornes de la résistance de grille (R_{SLOW} ici), provoquant ainsi une baisse naturelle de V_{GS} (Fig. 1a en rouge) comme décrit par éq. (2). Cette baisse est rendue détectable par comparaison à un seuil bas (V_{SB}) de référence. R_{SLOW} joue ici un rôle d'amplification de la signature du CC1.

$$V_{GS_{CC1}} = V_{DD} - R_{SLOW}I_{SE} - L_S \frac{dI_{DS}}{dt} \Big|_{CC1} \quad (2)$$

Comme illustré en Fig. 4a, la fuite de courant par effet

Schottky étant un phénomène d'origine thermique, donc intrinsèquement lent, se manifeste de manière tardive (Fig. 4a zone 2) par rapport au front d'amorçage signant l'apparition du défaut, le tout malgré l'effet quadratique de la température sur cette fuite (cf. éq. (1)). Cependant, V_{GS} commence à chuter avant même l'échauffement de la puce, dès la fin de l'amorçage en mode *Fast*. Cela est dû à un effet inductif lié à la présence de l'inductance de la connectique de source L_S de la puce dans le boîtier TO-247. En effet, à haute température la mobilité des électrons dans le canal diminue, ce qui réduit le gain du MOSFET SiC. Il s'ensuit alors une diminution du courant de saturation et donc un dI_{DS}/dt négatif. Ce di/dt apparaissant juste après le sommet de la forme en cloche de I_{DS} (Fig. 4a) excite L_S et provoque un appel de charges de la grille vers la source à travers C_{GS} . Ce phénomène inductif, traditionnellement considéré comme effet parasite, est ici avantageux car il permet d'abaisser V_{GS} au plus tôt (Fig. 4a zone 1) et d'accélérer son intersection avec le seuil de détection bas V_{SB} . Cela autorise *in fine* une détection plus rapide du défaut.

Il apparaît que rapprocher le seuil V_{SB} de la tension nominale V_{DD} (20V ici) rend l'intersection avec V_{GS} plus proche dans le temps, ce qui permet une détection effectivement plus rapide. Néanmoins, cela rend le système plus susceptible de générer de fausses détections. Un compromis entre vitesse de protection et robustesse du système de détection selon la valeur du seuil bas de détection est ainsi mis en évidence. D'après les relevés paramétriques en Fig. 4b, augmenter R_{SLOW} permet de rompre ce compromis en abaissant davantage V_{GS} , et d'obtenir une détection rapide et robuste. Une protection effective contre CC1 est obtenue en $1,2\mu s$ (Fig. 4b) soit seulement 15% du temps de tenue en court-circuit de $8\mu s$ [9] du MOSFET SiC testé. Rappelons qu'une détection rapide et un gage d'une durée de vie sur courts-circuits répétés [10].

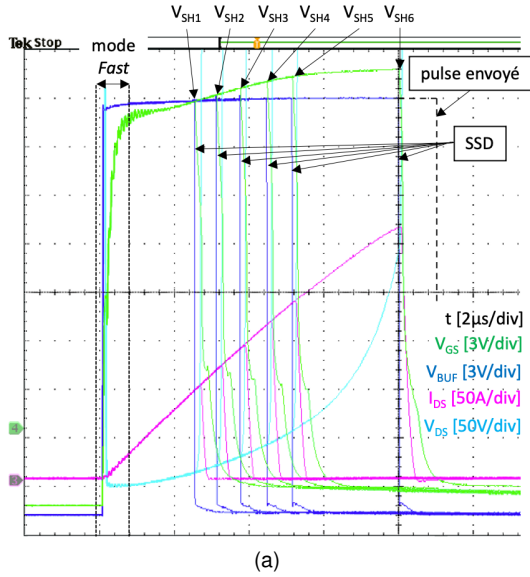
3.3. Court-circuit de type 2 (CC2)

Lors d'un fonctionnement en bras d'onduleur, un défaut peut surgir sur la charge connectée au point milieu. Ce type de défaut est appelé CC2 externe. Il peut résulter d'un défaut d'isolement d'enroulements moteurs par exemple. Ce dysfonctionnement crée un chemin inductif de défaut (L_{FAULT}) entraînant une montée en courant à travers un MOSFET initialement à l'état passant (Fig. 1a en jaune) jusqu'à atteindre la saturation. De nature inductive, ce courant est de faible dynamique et rend la détection de CC2 d'autant plus délicate. Tant que le transistor est en zone ohmique, le di/dt modéré se traduit à travers $R_{DS(on)}$ par un dV_{DS}/dt aux bornes du MOSFET. Ce phénomène engendre, par couplage capacitif via C_{GD} , une remontée de charges du drain vers la grille. Ce couplage est d'autant plus fort car C_{GD} présente une valeur maximale à faible V_{DS} ce qui favorise l'injection de charges vers la grille. Ce courant capacitif traverse R_{SLOW} et participe à augmenter V_{GS} (Fig. 5a) comme décrit par éq. (3).

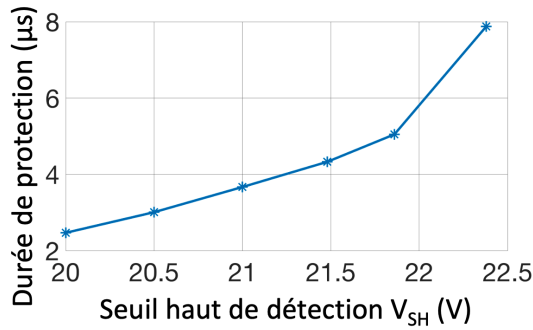
$$V_{GS_{CC2ext}} = V_{DD} + R_{SLOW}C_{GD}(V_{DS}) \frac{dV_{DS}}{dt} \quad (3)$$

La détection de ce type de défaut est réalisée grâce à l'intersection de V_{GS} avec un seuil haut (V_{SH}). La contribution du couplage inductif via L_S est ici négligeable du fait du faible di/dt d'excitation.

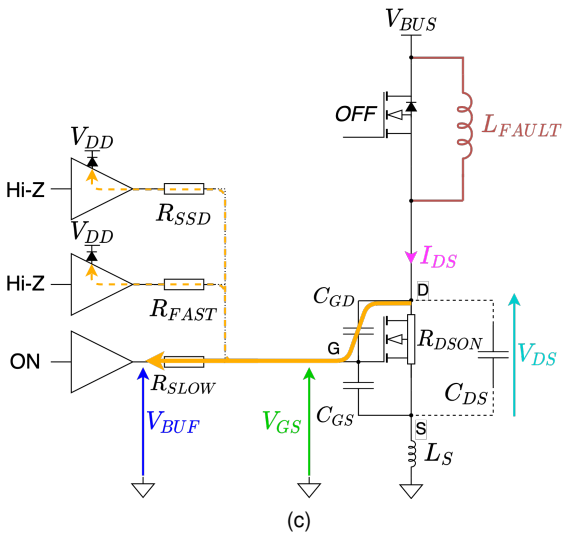
Quand le MOSFET atteint la saturation, apparaît alors un fort dV_{DS}/dt jusqu'à la tension de bus. Ce fort terme excitatoire sollicite C_{GD} et renvoie des charges vers la grille par le même processus que celui décrit précédemment. Ce fort dv/dt compense le fait que C_{GD} présente maintenant une faible valeur ($V_{DS} \approx V_{BUS}$). Une fois la saturation atteinte, un courant de saturation traverse le canal du transistor sous la pleine tension de bus. Le composant subit alors une forte dissipation de puissance et donc un échauffement. Ce phénomène n'est pas sans rappeler les caractéristiques du CC1. En effet, un CC2 externe non



(a)



(b)

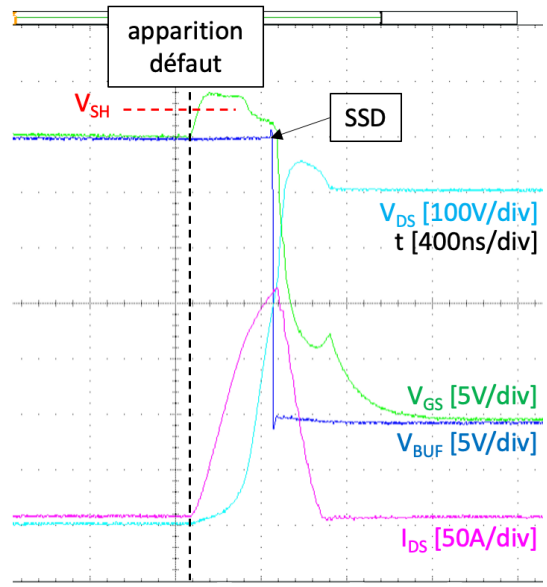


(c)

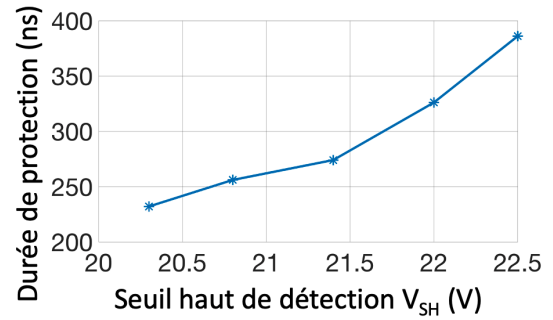
FIG. 5. Formes d'ondes de grille en CC2 externe pour différentes valeurs de seuils hauts de détection V_{SH} ($V_{BUS} = 600V$, $R_{FAST} = 47\Omega$, $R_{SLOW} = 10k\Omega$, $R_{SSD} = 82\Omega$, $V_{DD} = 20V$, $V_{SS} = -5V$, $20V < V_{SH} < 22.4V$, $L_{FAULT} = 11.6\mu H$) (a), résultats en durée de protection (b), schéma équivalent (c)

détecté lors de la phase montante du courant laissera place à un comportement de type CC1.

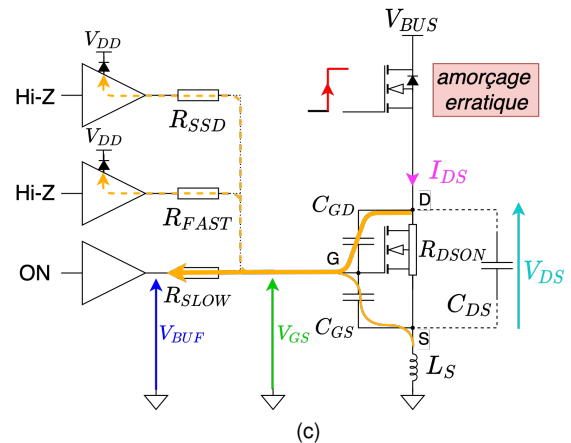
Cette propriété permet alors une double détection : une par seuil haut sur V_{GS} lors de la phase de di/dt positif, et une par seuil bas une fois la saturation atteinte comme décrit pour le CC1 (cf. paragraphe 3.1). Sur ce principe, la méthode de détection proposée permet une redondance dans le cas d'un dysfonctionnement de la détection à seuil haut, ou bien une validation



(a)



(b)



(c)

FIG. 6. Formes d'ondes de grille en CC2 interne ($V_{BUS} = 600V$, $R_{FAST} = 47\Omega$, $R_{SLOW} = 1k\Omega$, $R_{SSD} = 82\Omega$, $V_{DD} = 20V$, $V_{SS} = -5V$, $V_{SH} = 22.4V$) (a), résultats en durée de protection (b), schéma équivalent (c)

à « ET » logique afin d'éviter de fausses détections suite à un possible déclenchement erratique.

Une protection effective contre CC2 externe est obtenue en $2,5\mu s$ (Fig. 5b). La durée de protection dépend toutefois fortement du di/dt de défaut.

Dans le cas où la montée en courant de défaut est causée non plus par un élément inductif externe mais par un défaut interne au bras d'onduleur (remise en conduction erratique du transistor complémentaire [7] par exemple), on parle alors de CC2 interne (Fig. 1a en orange). Ce type de défaut se caractérise par

une montée en courant très dynamique, à présent seulement limitée par l'inductance parasite de la maille de commutation et la dynamique d'amorçage du transistor provoquant la montée en courant. Les phénomènes apparaissant en CC2 interne sont identiques à ceux décrits en CC2 externe, la seule différence résidant dans la dynamique de montée en courant. Cela a pour effet de rendre le couplage inductif avec L_S considérable (cf. éq. (4)).

$$\delta V_{GS_{CC2int}} = (R_{SLOW} C_{GD_{MAX}} R_{DS_{ON}} + L_S) \frac{dI_{DS}}{dt} \quad (4)$$

La surtension observée sur V_{GS} est écrêtée par les buffers étant en haute impédance pendant la phase de conduction (buffers *Fast* et *SSD*). En effet, les buffers utilisés étant en configuration *push-pull*, les diodes *body* de leur transistor PMOS (*P-type Metal-Oxide-Semiconductor*) *high-side* permettent d'évacuer les remontées de courant vers les condensateurs de découplage sur V_{DD} (Fig. 6c). Cela a pour effet d'écrêter V_{GS} à V_{DD} à la tension de seuil des diodes près (environ 4V). Cette limitation permet de protéger naturellement la grille du MOSFET contre des excursions trop élevées de V_{GS} .

Une protection effective en CC de type 2 interne est obtenue en seulement 250ns (Fig. 6b).

3.4. Complémentarité des protections *high-side* et *low-side*

Par ailleurs, dans le cas d'un CC de type 1 déclenché par un défaut de commande dans un bras d'onduleur, le courant résultant de l'amorçage erratique d'un MOSFET est subi par le transistor homologue initialement en phase de conduction (cf. Fig. 4a). Ce transistor complémentaire subit alors un CC2 interne provoqué par l'apparition du défaut CC1. La complémentarité des protections *high-side* et *low-side* rendent alors possible soit la détection d'un CC1 avec la même dynamique qu'un CC2 interne, en quelques centaines de nanosecondes, soit une redondance des protections pour éviter de fausses détections de CC1. Cette propriété à l'échelle du bras d'onduleur sera développée et illustrée dans une prochaine publication.

3.5. Fonction Gate Oxide Damage (GOD)

Afin de pallier la baisse de mobilité du canal des MOSFETs SiC par rapport à leurs homologues en Si, leur couche d'oxyde de grille en SiO_2 est réalisée beaucoup plus finement (typiquement 50nm) [11]. Cela a pour conséquence de rendre la région d'oxyde mécaniquement plus fragile et sensible.

Sous stress thermomécaniques répétés, notamment en cas de CC, la région d'oxyde *Inter-Layer Dielectric* (ILD) du MOS-

FET SiC peut se fracturer (Fig. 8) et laisser place à des fuites de courant irréversibles entre grille et source [12]. Ces chemins de fuites conduisent alors à une baisse détectable de V_{GS} (Fig. 1 en vert et Fig. 7) à travers R_{SLOW} .

L'impact de ces fissures est d'ailleurs également visible lors de la phase OFF de la trame MLI : la tension de grille ne parvient plus à suivre la tension négative V_{SS} imposée par le buffer.

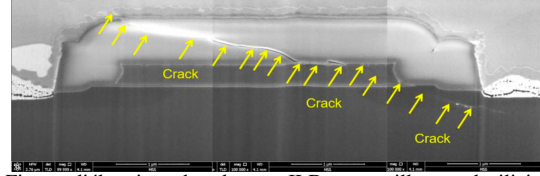
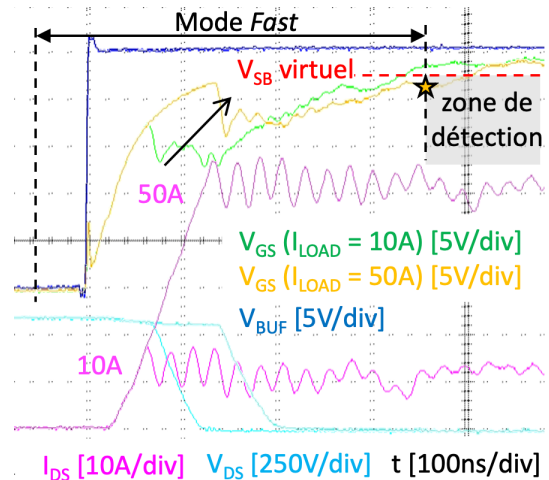


FIG. 8. Fissure diélectrique dans la zone ILD entre grille en polysilicium et contact de source en aluminium et dans la zone d'oxyde de grille observée au MEB sur le DUT dans [13]

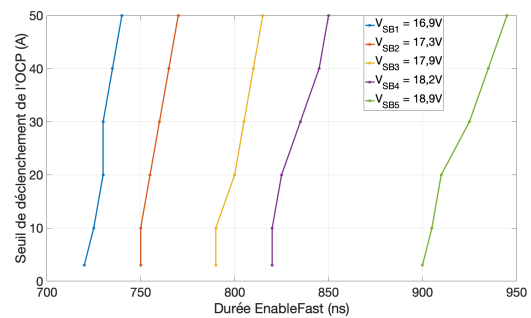
3.6. Fonction Over Current Protection (OCP)

Le principe de la fonction OCP repose sur le lien entre la vitesse de charge de grille et le courant de charge. Ce dernier modifie la dynamique de V_{GS} , notamment au niveau de la hauteur et de la durée du plateau Miller lors de l'amorçage.

En effet, en comparaison avec une commutation à vide, la formation du canal requiert une polarisation de grille plus importante à courant de charge élevé. Cela se traduit par un dV_{DS}/dt retardé dans le temps car la commutation effective débute à V_{GS} plus élevé qu'à courant de charge nul comme illustré en



(a)



(b)

FIG. 9. Dynamiques de charge de grille (détection inhibée) sous différents courants de charge (10A, 50A) (a), résultats paramétriques de l'influence de la durée d'activation *EnableFast* du buffer *Fast* sur le seuil de surcharge détectable (b) ($V_{BUS} = 600V$, $R_{FAST} = 47\Omega$, $R_{SSD} = 82\Omega$, $V_{DD} = 20V$, $V_{SS} = -5V$)

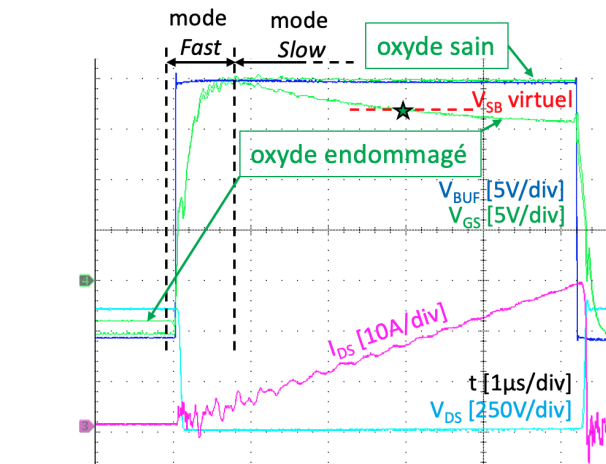


FIG. 7. Visualisation de la fuite de grille d'un MOSFET à oxyde endommagé, comparaison avec un oxyde sain en essai double pulse ($V_{BUS} = 600V$, $R_{FAST} = 47\Omega$, $R_{SLOW} = 1k\Omega$, $V_{DD} = 20V$, $V_{SS} = -5V$)

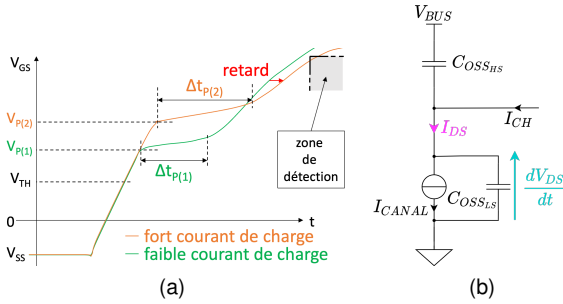


FIG. 10. Principe de dépendance du plateau Miller en amplitude et en durée au courant de charge (a), schéma équivalent (b)

Fig. 10a.

Le courant de charge I_{CH} impacte donc la dynamique de charge de grille au niveau de la durée et la hauteur du plateau Miller (Fig. 9a et éq. (5)). La fonction OCP repose sur la détection de ce ralentissement de charge de grille à courants élevés (Fig. 1b en magenta).

$$V_P(t) \approx V_{TH} + \frac{I_{CH}}{G_{FS}} + \frac{2C_{OSS}}{G_{FS}} * \frac{dV_{DS}}{dt} + f(\lambda * V_{DS}(t)) \quad (5)$$

Avec λ le paramètre traduisant l'évolution temporelle oblique du plateau (analogue à l'effet Early en technologie bipolaire) et G_{FS} le gain du transistor. Une relation approchée liant la vitesse de commutation au courant de charge est décrite par éq. (6) d'après la Fig. 10b. Une modélisation plus précise a été conduite dans la thèse [14].

$$\frac{dV_{DS}}{dt} \approx \frac{I_{CANAL} - I_{CH}}{2C_{OSS}} \quad (6)$$

D'où une relation approchée entre durée du plateau Miller et courant de charge en (7).

$$\Delta t_P \approx \frac{2C_{OSS}V_{BUS}}{I_{CANAL} - I_{CH}} \quad (7)$$

Il apparaît alors que la durée du plateau Miller augmente avec le courant de charge, comme illustré en Fig. 10a. Tandis que les fonctions de protection précédentes reposent toutes sur une intersection horizontale avec la zone de détection décrite en Fig. 1a, celle-ci repose sur une intersection verticale, lors du passage en mode *Slow* à la fin de l'amorçage. Cela permet un réglage du seuil de protection indépendamment des autres fonctions de protection.

4. CONCLUSION

L'architecture proposée de gate driver parallèle à résistances de grille commutées et à grille quasi-flottante a été validée à travers les différentes fonctions de protections qu'elle offre (CC1, CC2 interne et externe, surcharges et détérioration de l'oxyde de grille). Son principe repose sur l'utilisation de deux voies de commande à résistances de grilles distinctes : une résistance nominale de faible valeur est utilisée lors des commutations pour assurer leur dynamique, et une résistance de surveillance à forte valeur est utilisée lors des phases de conduction pour placer la grille dans un état quasi-isolé et ainsi augmenter la sensibilité de la tension de grille à de possibles signatures électriques de défauts. Un intérêt particulier a été porté sur la robustesse des différentes fonctions de protection. Une protection contre CC de type 1 et 2 interne est atteinte en 250ns. Cette méthode de protection multifonctionnelle présente également l'avantage d'être intégrable sur circuit intégré. Les travaux futurs porteront sur le développement de nouvelles fonctions et sur des variantes de cette architecture.

5. RÉFÉRENCES

- [1] S. Mocevic, J. Wang, R. Burgos, D. Boroyevich, M. Jaksic, C. Stancu, and B. Peaslee, "Comparison and Discussion on Short-Circuit Protections for Silicon-Carbide MOSFET Modules : Desaturation Versus Rogowski Switch-Current Sensor," *IEEE Transactions on Industry Applications*, vol. 56, no. 3, pp. 2880–2893, 2020.
- [2] W. T. Cui, W. J. Zhang, J. Y. Liang, H. Nishio, H. Sumida, H. Nakajima, Y.-T. Hsieh, H.-H. Tsai, Y.-Z. Juang, W.-K. Yeh, and W. T. Ng, "A Dynamic Gate Driver IC with Automated Pattern Optimization for SiC Power MOSFETs," in *IEEE 34th International Symposium on Power Semiconductor Devices and ICs (ISPSD)*, 2022, pp. 33–36.
- [3] M. Wang, W. J. Zhang, J. Liang, W. T. Cui, W. Tung Ng, H. Nishio, H. Sumida, and H. Nakajima, "A Smart Gate Driver for SiC Power MOSFETs with Aging Compensation and Ringing Suppression," in *33rd International Symposium on Power Semiconductor Devices and ICs (ISPSD)*, 2021, pp. 67–70.
- [4] S. Azzopardi, T.-L. Le, F. Richardeau, W. Jouha, Y. Barazi, N. Rouger, J.-M. Blaquièrre, S. Vinnac, and M. Picot-Digoix, "Dispositif de Commande, de Protection et de Surveillance de l'État de Santé d'un Transistor de Puissance," 27 Juillet 2022, brevet FR2207714, Safran, CNRS, Toulouse INP.
- [5] M. Picot-Digoix, F. Richardeau, J.-M. Blaquièrre, S. Vinnac, S. Azzopardi, and T.-L. Le, "Quasi-Flying Gate Concept Used for Short-Circuit Detection on SiC Power MOSFETs Based on a Dual-Port Gate Driver," *IEEE Transactions on Power Electronics*, vol. 38, no. 6, pp. 6934–6938, 2023.
- [6] J. Sun, H. Xu, X. Wu, and K. Sheng, "Comparison and analysis of short circuit capability of 1200V single-chip SiC MOSFET and Si IGBT," in *13th China International Forum on Solid State Lighting : International Forum on Wide Bandgap Semiconductors China (SSLChina : IFWS)*, 2016, pp. 42–45.
- [7] M. Cui, J. Li, Y. Du, and Z. Zhao, "Behavior of SiC MOSFET under Short-Circuit during the On-State," *IOP Conference Series : Materials Science and Engineering*, vol. 439, no. 2, p. 022026, nov 2018.
- [8] F. Boige, D. Trémouilles, and F. Richardeau, "Physical Origin of the Gate Current Surge During Short-Circuit Operation of SiC MOSFET," *IEEE Electron Device Letters*, vol. 40, no. 5, pp. 666–669, 2019.
- [9] A. E. Awwad and S. Dieckerhoff, "Short-circuit evaluation and overcurrent protection for SiC power MOSFETs," in *2015 17th European Conference on Power Electronics and Applications (EPE'15 ECCE-Europe)*, 2015, pp. 1–9.
- [10] F. Richardeau and Y. Barazi, "Predictive gate ageing-laws of SiC MOSFET under repetitive short-circuit stress," *Microelectronics Reliability*, vol. 138, p. 114706, 2022, 33rd European Symposium on Reliability of Electron Devices, Failure Physics and Analysis.
- [11] G. Romano, A. Fayyaz, M. Riccio, L. Maresca, G. Breglio, A. Castellazzi, and A. Irace, "A Comprehensive Study of Short-Circuit Ruggedness of Silicon Carbide Power MOSFETs," *IEEE Journal of Emerging and Selected Topics in Power Electronics*, vol. 4, no. 3, pp. 978–987, 2016.
- [12] F. Boige, F. Richardeau, D. Trémouilles, S. Lefebvre, and G. Guibaud, "Investigation on damaged planar-oxide of 1200 V SiC power MOSFETs in non-destructive short-circuit operation," *Microelectronics Reliability*, vol. 76-77, pp. 500 – 506, Sep. 2017.
- [13] P. D. Reigosa, F. Iannuzzo, and L. Ceccarelli, "Effect of short-circuit stress on the degradation of the SiO2 dielectric in SiC power MOSFETs," *Microelectronics Reliability*, vol. 88-90, pp. 577–583, 29th European Symposium on Reliability of Electron Devices, Failure Physics and Analysis (ESREF 2018).
- [14] T. Rossignol, "Contribution à la caractérisation et à la commande rapprochée de composants à grand gap moyenne tension pour onduleur de tension," Ph.D. dissertation, LAPLACE, Université de Toulouse, CNRS, INPT, UPS, 2015.