



HAL
open science

La thermoélectricité pour l'alimentation de capteurs sans fil : une application industrielle

Vincent Boitier, Lionel Séguier, Bruno Estibals, Patricia Potart, Cédric Maurin

► To cite this version:

Vincent Boitier, Lionel Séguier, Bruno Estibals, Patricia Potart, Cédric Maurin. La thermoélectricité pour l'alimentation de capteurs sans fil : une application industrielle. Symposium de Génie Électrique, Laboratoire d'Electrotechnique et d'Electronique de Puissance de Lille (L2EP), Jul 2023, Lille, France. hal-04162303

HAL Id: hal-04162303

<https://hal.science/hal-04162303v1>

Submitted on 14 Jul 2023

HAL is a multi-disciplinary open access archive for the deposit and dissemination of scientific research documents, whether they are published or not. The documents may come from teaching and research institutions in France or abroad, or from public or private research centers.

L'archive ouverte pluridisciplinaire **HAL**, est destinée au dépôt et à la diffusion de documents scientifiques de niveau recherche, publiés ou non, émanant des établissements d'enseignement et de recherche français ou étrangers, des laboratoires publics ou privés.

La thermoélectricité pour l'alimentation de capteurs sans fil : une application industrielle.

Vincent Boitier¹, Lionel Segulier¹, Bruno Estibals¹, Patricia Potart², Cédric Maurin²

¹LAAS-CNRS, Université de Toulouse, France, ²Arcelor Mittal, Fos Sur Mer, France

RESUME - Avec des gradients de températures élevés et permanents, une aciérie est le lieu idéal pour installer des thermogénérateurs. L'électricité récupérée est stockée dans des supercondensateurs puis conditionnée pour alimenter un capteur sans fil communicant (une sonde lambda très énergivore et ses auxiliaires). La particularité du projet est liée à l'environnement industriel défavorable (température ambiante élevée > 60°C, dépôt de poussières, chutes de scories, ...) qui complique la mise en œuvre et oblige à trouver des solutions adaptées innovantes.

Mots-clés—Thermogénérateur, TEG, MPPT, supercondensateurs, capteur sans fils, WSN, Energy Harvesting.

1. INTRODUCTION

L'amélioration des process industriels passe par une surveillance accrue des installations grâce à de nombreux capteurs judicieusement placés. C'est en particulier le cas chez Arcelor Mittal à la cokerie de Fos/Mer. La mesure du taux d'oxygène des boîtes à fumée (BAF) qui récupèrent les fumées de combustion des fours de la cokerie est une donnée importante pour connaître et améliorer la qualité du chauffage des fours à coke. Cela permet l'optimisation et la gestion de la cuisson du charbon et ainsi une augmentation de la durée de vie des réfractaires et un moindre impact sur l'environnement car une mauvaise combustion entraîne l'émission d'oxyde d'azote. Mais comment instrumenter les 126 fours à un coût raisonnable ?

Dans un environnement industriel étendue, complexe, le coût d'une solution filaire est prohibitif. Le déploiement d'antenne Lora sur le site a permis de valider une solution de transmission des mesures sans fil avec un faible taux de perte des paquets d'informations.

Il reste à solutionner le problème de la fourniture d'énergie. L'énergie électrique nécessaire à l'alimentation d'un capteur sans fils provient le plus souvent d'un accumulateur situé à proximité du capteur communicant. Avec une température ambiante proche parfois de 60°C, un capteur particulièrement énergivore (sonde Lambda, 400J/cycle avec une préchauffe longue 12V, 1,5A, 20s), et une cadence de mesure de la demi-heure souhaitée, il est impossible d'avoir une autonomie de plusieurs années avec un simple accumulateur électrochimique.

Comme les fours ne s'arrêtent jamais, un gradient thermique permanent supérieur à 50°C existe entre la paroi chaude choisie sur une boîte à fumée et l'air ambiant (Fig. 1). Cela permet d'utiliser un thermogénérateur (Thermo Electro Generator, TEG) (Fig. 2) qui va transformer une partie du flux de chaleur en électricité pour fournir la puissance électrique nécessaire [1]. Ce récupérateur d'énergie ambiante est associé

avec un étage de stockage à supercondensateurs ainsi qu'une électronique de contrôle.

Les températures au sol sont supérieures à 100°C à proximité des boîtes à fumée, parfois supérieures à 180°C sur la boîte à fumée (BAF), et parfois supérieures à 60°C dans l'atmosphère. L'atmosphère dans la zone considérée est poussiéreuse et potentiellement dangereuse (gaz). Des chutes de scories sont aussi fréquentes sur les BAF... Ce contexte industriel fait oublier le confort des tests menés en laboratoire.

La partie 2 présentera un état de l'art sur la thermogénération pour l'alimentation de capteurs sans fils. La partie 3 détaillera la solution technique retenue. La partie 4 montrera quelques résultats expérimentaux. Enfin, la dernière partie abordera les points positifs, les points négatifs et les perspectives.



Fig. 1. Images thermique et dans le visible d'une batterie de BAF.



Fig. 2. Mise en place de l'ensemble dissipateur / thermogénérateur sur la BAF

2. ETAT DE L'ART

La thermogénération peut être une piste pour récupérer les chaleurs fatales de l'industrie [2]. Cette technologie a suscité un grand intérêt pour transformer en énergie électrique une partie de l'énergie thermique dissipée dans les moteurs thermiques [3] mais le passage en cours à l'automobile électrique a coupé l'élan initial.

On trouve dans le commerce et dans la littérature des thermogénérateurs (TEG) associés à des fours de cuisson, des poêles [4] ou des brûleurs de gaz pour fournir un peu d'électricité dans des zones non reliées au réseau électrique. Pour ces applications, le choix du TEG est déterminant car ce dernier doit impérativement rester à une température en dessous de sa température maximale autorisée, sous peine de destruction. Il faut aussi bien sûr limiter en conséquence la température maximale du système, ce qui implique de toujours avoir une source froide opérationnelle. Ainsi, pour un TEG avec un dissipateur ventilé placé sur un poêle (source chaude), il est impératif de ne pas arrêter le ventilateur qui amène de l'air frais sur le dissipateur [5]. On constate dans ces deux cas un risque majeur de fiabilité du système (non garanti par les distributeurs des produits) si l'eau s'est évaporée complètement ou si le ventilateur s'est arrêté.

Quelques papiers montrent aussi la possibilité d'utiliser aussi la thermogénération pour fournir l'énergie nécessaire à l'alimentation de capteurs sans fil dans des contextes particuliers (dans les égouts [6], à la campagne dans des champs [7], ...), mais avec la difficulté d'un gradient thermique variable, faible et souvent intermittent.

Des applications liées à la santé utilisant les très faibles gradients thermiques disponibles à l'interface peau /air et une électronique adaptée sont aussi proposées dans la littérature [8] mais n'ont pas atteint un stade commercial.

L'alimentation électrique d'engin spatiaux est un domaine de prédilection des thermogénérateurs comme pour le Rover Curiosity ([9]), ce qui montre la fiabilité de ces systèmes.

Du point de vue de l'électronique, pour des applications type IoT, des circuits électroniques dédiés existent (LT3109, BQ25570, SPV1040...). De tels circuits sont capables de récupérer les faibles tensions disponibles aux bornes des TEG et optimisent la récupération d'énergie (commande MPPT). Ils gèrent aussi le stockage d'énergie (batterie ou supercondensateurs) et fournissent une tension régulée en sortie. La récupération d'énergie à partir de cellules solaires pour des applications IoT utilise les mêmes circuits mais avec un réglage un peu différent de la tension optimale du TEG ou des cellules solaires.

L'électronique de contrôle, avec un choix judicieux des composants peut tenir jusqu'à 125°C. Mais pour le stockage de l'énergie, les températures potentiellement élevées (jusqu'à 80°C) sont défavorables à l'utilisation d'accumulateurs rechargeables classiques, à l'exception de quelques produits (ref Saft). Les supercapacités (Maxwell, Netscap) supportent des températures élevées (testées à 100°C) et présentent peu d'autodécharge, elles sont donc particulièrement intéressantes lorsque l'électronique est placée à une température élevée.

S'il est facile de trouver des solutions commerciales d'alimentations autonomes basées sur l'énergie photovoltaïque, c'est beaucoup plus rare pour les solutions utilisant l'électro-thermogénération. Le travail présenté ici pourra aider les

utilisateurs pour des développements plus rapides de leurs propres applications.

3. SOLUTION TECHNIQUE

3.1. Modélisation

L'ensemble thermogénérateur et dissipateur est schématisé Fig. 3. Le TEG est caractérisé au niveau électrique par son coefficient de Seebeck α (V/°C) et sa résistance électrique R (Ω). La modélisation électrique usuelle donne la relation électrique suivante :

$$V_{TEG} = \alpha \cdot \Delta T_{TEG} - R \cdot I_{TEG} \quad \text{Eq.1}$$

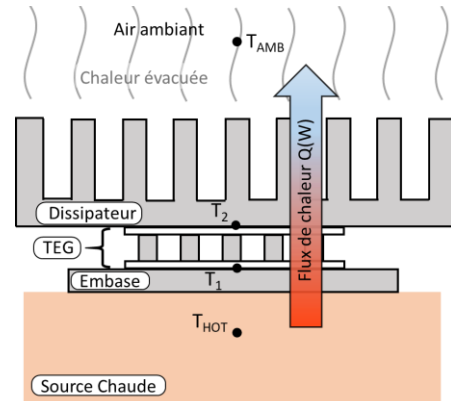


Fig. 3. Modélisation de l'ensemble TEG + dissipateur.

Sur le plan thermique, l'ensemble est modélisé avec le modèle simple de la Fig. 4, en utilisant une analogie électrique où le flux thermique Q (W), la température T (°C) et la résistance thermique R_{th} (°C/W) ont pour analogues respectifs le courant électrique I (A), le potentiel V (V) et la résistance électrique R (Ω).

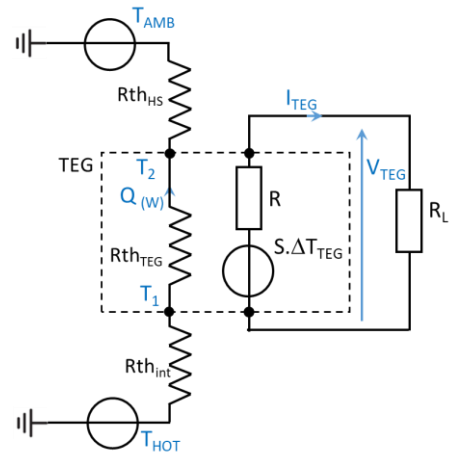


Fig. 4 Modélisations électrique et thermique par analogie électrique du système (d'après [8])

TEG et le dissipateur sont modélisés par leurs résistances thermiques respectives $R_{th_{TEG}}$ et $R_{th_{HS}}$ (HS pour *Heat Sink*). $R_{th_{int}}$ modélise le contact entre l'embase du TEG et la source chaude. La faible résistance thermique de l'embase en aluminium placée entre la source chaude et le TEG a été omise (environ 0,04 °C/W), de même celle de l'interface TEG/dissipateur.

On note : Q (W) le flux thermique moyen traversant le TEG, T_{HOT} , T_2 et T_{AMB} (°C) les températures respectives : de la source chaude, à l'interface TEG/dissipateur et de l'air

ambiant. A partir du modèle proposé on obtient :

$$\Delta T = T_{HOT} - T_{AMB} = (R_{th_{TEG}} + R_{th_{HS}} + R_{th_{int}}) \cdot Q \quad \text{Eq.2}$$

et
$$\Delta T_{TEG} = T_1 - T_2 = R_{th_{TEG}} \cdot Q \quad \text{Eq.3}$$

ce qui permet d'exprimer le gradient aux bornes du TEG, ΔT_{TEG} sous la forme :

$$\Delta T_{TEG} = \frac{R_{th_{TEG}}}{R_{th_{TEG}} + R_{th_{HS}} + R_{th_{int}}} \cdot \Delta T = \beta \cdot \Delta T \quad \text{Eq.4}$$

avec
$$\beta = \frac{R_{th_{TEG}}}{R_{th_{TEG}} + R_{th_{HS}} + R_{th_{int}}} < 1 \quad \text{Eq.5}$$

Cette modélisation suppose constants les paramètres du modèle, hypothèse valable si les températures varient peu [10]. Elle ne prend pas en compte les aspects dynamiques (on suppose le régime permanent atteint) ni les phénomènes plus complexes liés à la convection avec l'air ambiant. Néanmoins, elle permet une estimation de la puissance électrique récupérables en fonction du TEG et du dissipateur choisis. [11].

En pratique, les incertitudes liées aux échanges thermiques avec le milieu ambiant (air ventilé ou non, variation de la température du point chaud, de l'air ambiant, ...) sont importantes. Il n'est donc pas utile d'avoir un modèle plus fin.

La tension en circuit ouvert aux bornes du thermogénérateur V_{OC} est définie par la relation suivante :

$$V_{OC} = \alpha \cdot \Delta T_{TEG} \quad \text{Eq.6}$$

De façon générale, l'expression de la puissance électrique fournie par le TEG en fonction de la tension du TEG est une parabole (Fig. 5) d'équation :

$$P_{TEG} = \frac{1}{R} (V_{OC} - V_{TEG}) \cdot V_{TEG} \quad \text{Eq.7}$$

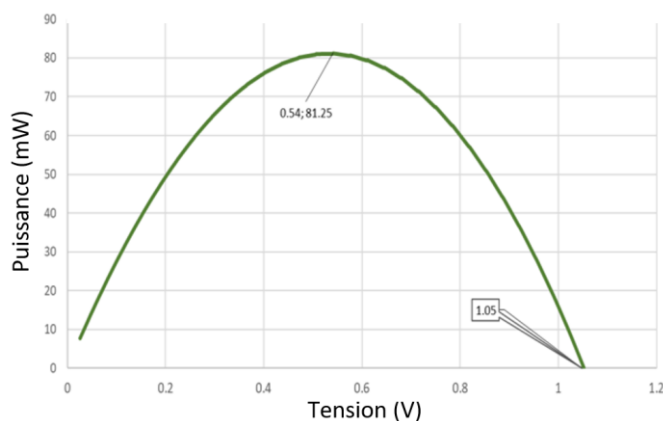


Fig. 5 Relevé en phase de test au laboratoire de $P_{TEG}(V_{TEG})$, avec $T_{AMB} = 25^{\circ}\text{C}$, $T_{HOT} = 69^{\circ}\text{C}$

Si le TEG débite sur une impédance équivalente R_L adaptée ($R_L = R$), la puissance électrique est maximale et vaut :

$$P_{MAX} = \frac{V_{OC}^2}{4.R} = \frac{(\alpha \cdot \Delta T_{TEG})^2}{4.R} \quad \text{Eq.8}$$

Le circuit intégré connecté au TEG va réaliser l'adaptation d'impédance électrique en fixant V_{TEG} au voisinage de $V_{OC}/2$. Dans ce cas, maximiser la puissance électrique revient à

maximiser V_{OC} et donc ΔT_{TEG} . Pour cela, on cherchera à avoir la résistance thermique la plus petite possible (β le plus proche de 1).

Si l'on souhaite aller plus loin dans la modélisation, C. Goupil, R. Monthéard [12] ont exprimé les conditions thermiques et électrique à respecter pour maximiser la puissance électrique, mais ces conditions sont difficiles à réaliser et à maintenir en permanence.

3.2. Réalisation technique

Le thermogénérateur TEG1-127-1.4-1.0 d'Evertronics utilisé ($4 \times 4 \text{ cm}^2$, $\alpha = 0,058 \text{ V}/^{\circ}\text{C}$, $R_{th_{TEG}} = 0,5 \text{ }^{\circ}\text{C}/\text{W}$, $R = 1,8 \Omega$) tient les hautes températures (210°C). Il est associé avec un dissipateur présentant une faible résistance thermique ($1,1 \text{ K}/\text{W}$). L'embase en aluminium est percée de 6 trous non débouchants. Des aimants (SmCo, $T_{max} 200^{\circ}\text{C}$) viennent se positionner dans ces trous et se caler sur la partie non évidée. L'épaisseur de l'embase peut être modifiée et ainsi éloigner le dissipateur de la paroi chaude. Les différentes parties sont assemblées avec des vis. Des rondelles Belleville permettent de garantir une pression homogène et de prendre en compte la dilatation des parties sans risque de rupture. Des isolateurs à vis en Nylon ($T_{max} 160^{\circ}\text{C}$) évitent les ponts thermiques entre les vis et le dissipateur. Une fine couche de graisse thermique est intercalée entre toutes les parties en contact.

L'électronique associée devait initialement intégrée dans un boîtier réalisé à l'imprimante 3D en plastique haute température adapté pour être monté directement à l'extrémité du dissipateur thermique [13]. En pratique pour des raisons de sécurité l'exploitant a tenu à ce que toute l'électronique (y compris la partie gestion du capteur et la transmission) soit dans un même boîtier.

3.3. Simulation.

L'objectif des simulations COMSOL menées est d'estimer le gradient thermique effectif aux bornes du TEG ΔT_{TEG} et par la même de prévoir la puissance électrique récupérable en fonction du gradient thermique globale ΔT entre la paroi chaude et l'air ambiant. La convection naturelle de l'air ambiant autour du dissipateur est modélisée simplement par la loi de Newton (flux de chaleur proportionnel à l'écart entre la paroi et la température ambiante). Le TEG est modélisé par sa résistance thermique équivalente.

Les paramètres de simulation et notamment les résistances thermiques de contacts entre les éléments ont été réglés manuellement pour obtenir des températures qui s'ajustent au mieux (différence $< 3^{\circ}\text{C}$) avec les valeurs trouvées lors d'essais réalisés in situ (cf Fig. 6).

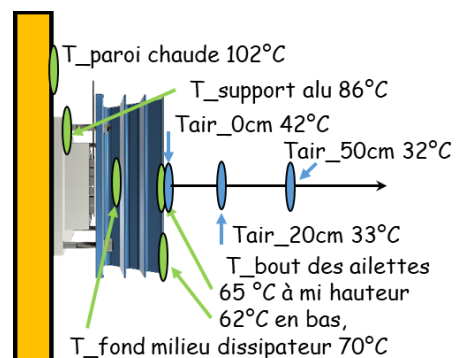


Fig. 6 Relevés expérimentaux sur site.

Ces résultats de simulation (cf Fig. 7) montrent un saut de température important de l'ordre de 15°C au contact entre la paroi chaude et l'embase en alu de l'ensemble TEG + dissipateur. Cela nous montre que ce contact thermique doit être soigné pour maximiser le gradient thermique aux bornes du TEG.

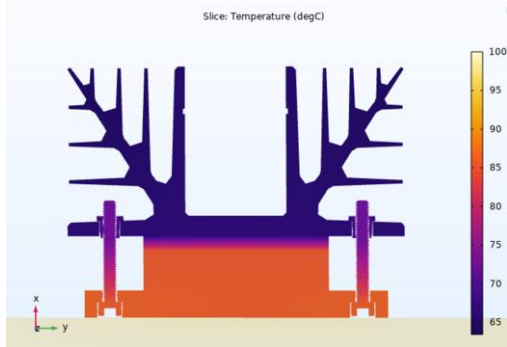


Fig. 7 Simulation Comsol (avec une embase de 1,5 cm d'épaisseur)

Les simulations ont montré aussi que, pour un dissipateur donné, il n'est pas nécessaire d'éloigner beaucoup le dissipateur de la paroi chaude avec une cale dès lors que la distance entre la paroi et le dissipateur est supérieure à la couche limite de quelques millimètres [14]. Toutefois, les résultats de ces simulations doivent être considérés avec précautions et restent à affiner (prise en compte du rayonnement dans les simulations, modèle plus complet de la convection, ...).

Plus simplement, le modèle électrothermique équivalent utilisé en régime permanent conduit aussi à une estimation assez fiable du gradient réel aux bornes du TEG pour une différence de température entre la paroi chaude et l'air ambiant donnée. Typiquement, on trouve :

$$\Delta T_{TEG} \approx 0,3. \Delta T$$

3.4. Récupération et gestion de l'énergie.

La structure de l'alimentation est présentée Fig. 8. Un circuit intégré BQ25504 est utilisé. Il accepte une tension du TEG entre 0,13 et 3V. Il intègre une fonction de recherche du maximum de puissance (type fraction de Voc). Une limitation à 100 mA du courant moyen provenant du TEG limite la puissance récupérable à 300mW.

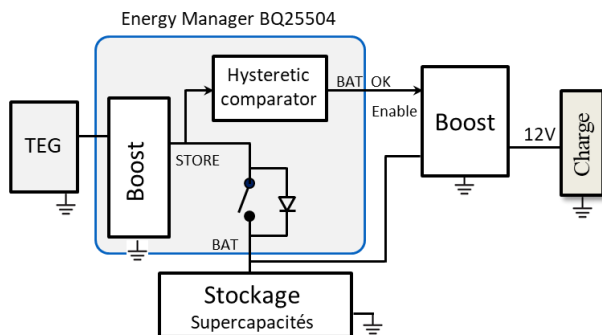


Fig. 8. Structure de l'alimentation électronique.

Le stockage est assuré par 4 supercapacités Maxwell de 100F, 2,5V chacune montées en 2S2P. Elles fournissent les 400J nécessaires pour effectuer un cycle de mesure. Un circuit ALD910024 garantit l'équilibrage des supercapacités. Alimenté par ces dernières, un DC/DC élévateur, bâti autour d'un contrôleur PWM LT1619, fournit le 12V demandé par la

charge (modem, sonde Lambda de mesure et électronique associé). Une protection contre les court-circuit en sortie (STEF01) est rajoutée en sortie du 12V. L'ensemble est monté dans un boîtier qui vient se fixer sur les ailettes du dissipateur (Fig. 9) ou dans une boîte annexe en fonction des situations.

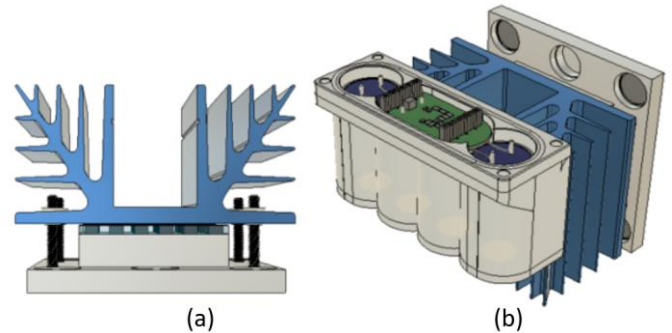


Fig. 9. (a) ensemble dissipateur / thermogénérateur. (b) avec l'étage de stockage et l'électronique de contrôle

3.5. Fonctionnement

La charge initiale des supercapacités pouvant être très longue (phase de coldstart du BQ25504), une précharge directe avec une alimentation de table est effectuée la veille de l'installation en suivant une procédure similaire à celle décrite dans [15], ce qui permet de charger les supercapacités en laissant l'électronique éteinte (la consommation reste alors limitée à quelques μA , ce qui évite la décharge des supercapacités).

Grâce à cette précharge, le démarrage de l'électronique s'effectue quelques secondes après le positionnement du TEG, dès qu'une tension aux bornes du TEG est détectée par le BQ25504. la sortie 12V est aussitôt activée. Cela alimente un petit microcontrôleur auxiliaire qui gère le cycle des mesures (activation du modem Lora, préchauffe de la sonde Lambda, mesure du taux d'O₂, envoi de la donnée). Entre deux cycles de mesures, pour minimiser la consommation, la sonde Lambda qui mesure l'oxygène (consommation 12V,1A) et le modem Lora (12V,10 mA) ne sont plus alimentés. Les supercapacités se sont déchargées durant le cycle de mesure. Toujours alimenté, le microcontrôleur se réveille et mesure à intervalles réguliers (30s) la tension des supercapacités. Un nouveau cycle démarre dès que les supercapacités se sont rechargées et atteignent un seuil défini. Ainsi, la cadence de mesure est maximale.

4. RESULTATS EXPERIMENTAUX

Les niveaux d'oxygène relevés ne sont pas présentés, mais la Fig. 10 ci-dessous montre les cadences de mesures effectives relevées sur 8 jours. La durée de recharge est approximativement d'1h sur les 7 premiers jours puis elle passe très rapidement à 30 minutes, ce qui correspond à une intervention autour du TEG avec un repositionnement au même endroit mais avec un meilleur état de surface entre l'embase et la paroi chaude.

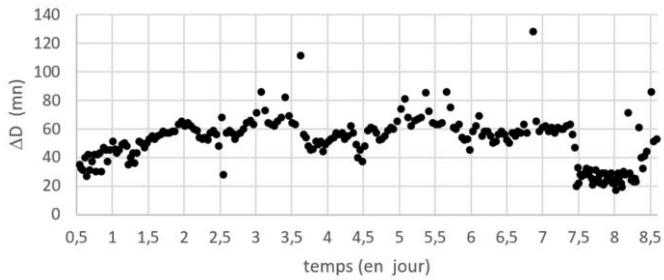


Fig. 10. Mesures entre le 21/11/2022 et le 29/11. ΔD est la durée en minutes entre deux mesures consécutives reçues sur le serveur Lora.

Sur la Fig. 11 on retrouve 3 informations supplémentaires : la température T_{HOT} relevée avec un thermocouple sur la paroi chaude de la boîte à fumée, à proximité de l'embase, la température notée $T_{bout\ dissipateur}$, relevée avec un thermocouple fixé au bout des ailettes et la tension aux bornes du pack de supercondensateurs notée V_{SC} relevée manuellement lors de deux sessions de mesures.

La Fig. 12 montre un zoom de la figure précédente et permet de bien visualiser les cycles de charge/décharge des supercondensateurs. On note que l'on a bien une transmission de donnée à chaque décharge des supercondensateurs (point noir) ce qui correspond à la fin de la phase de mesure dans le cycle complet.

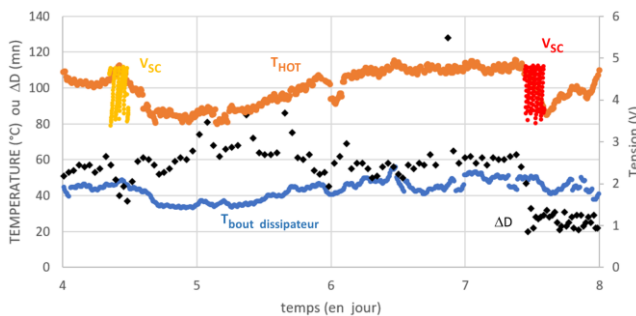


Fig. 11. Mesures entre le 25/11/2022 et le 28/11.

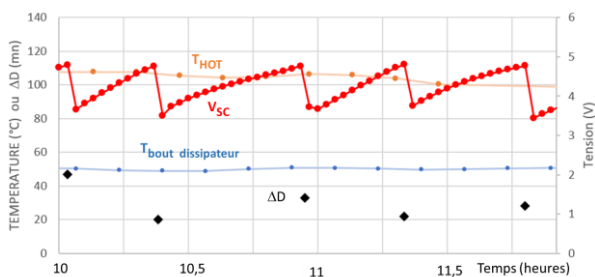


Fig. 12. Zoom sur la figure précédente dans la phase où la tension des supercondensateurs a été instrumentée (durée des cycles environ 30 mn)

L'analyse des courbes de charge des supercondensateurs permet à partir de la relation ci-dessous de déterminer la puissance moyenne stockée $\langle P_{SC} \rangle$.

$$\langle P_{SC} \rangle = \frac{\Delta E_{SC}}{\Delta D} = \frac{(1/2) \cdot C \cdot (V_{SCmax}^2 - V_{SCmin}^2)}{\Delta D} \quad \text{Eq.9}$$

On trouve des valeurs entre 400 mW avec une durée de recharge de 18 minutes et 270 mW pour une durée de recharge de 32 minutes. Lorsque la durée de recharge est voisine de l'heure, la puissance stockée reste un peu supérieure à 100mW.

Initialement placée près du sol dans une zone trop chaude, l'électronique (récupération, stockage, modem) a été déplacée au-dessus des boîtes à fumée. Le système est alors parfaitement

opérationnel. On note du point de vue de la communication Lora, un très faible taux de pertes des mesures (ΔD est doublé si une mesure est perdue).

5. ANALYSES DES RÉSULTATS

5.1. Forces

Tout d'abord, le système installé Fig. 13 est fonctionnel (la durée des tests a été supérieure à 6mois). La présence d'un gradient thermique permanent bien que variable en fonction de la température de l'air ambiant et des phases de travail des BAF convient très bien pour une utilisation de la thermogénération. Nous avons pu valider le bon fonctionnement de l'électronique jusqu'à $+80^{\circ}\text{C}$. Il faut noter que la récupération de la puissance électrique est moins bonne à partir de 70°C (mode dégradé du BQ25504). Les supercondensateurs donnés pour supporter $+80^{\circ}\text{C}$ fonctionnent bien (il sera intéressant de les tester ultérieurement pour évaluer une éventuelle dégradation des performances). Le positionnement avec les aimants s'est révélé performant sous réserve que personne ne vienne taper dans le TEG.



Fig. 13. Boîte à fumées (BAF) instrumentée. L'électronique est déportée en haut à gauche dans la boîte métallique claire, dans une zone moins chaude. La prise de mesure est en bas à gauche du cylindre les fils du capteurs sont dans une gaine protectrice.

5.2. Faiblesses

Cette étude a montré l'importance du contact entre la paroi chaude et l'embase du TEG pour limiter la résistance

thermique d'interface et ainsi maximiser la puissance récupérable. La préparation de l'état de surface devient alors un point crucial et difficile à réaliser rapidement en condition industrielle. Il faut aussi assurer un dépôt régulier de la pâte thermique. Une fois installé, le TEG ne doit pas être bougé, en particulier après que la pâte thermique a durci. Si le TEG a été bougé, il est impératif de refaire l'état de surface de l'embase et de la paroi chaude avant de repositionner l'ensemble TEG/dissipateur. Dans le cas contraire, la puissance récupérée diminue drastiquement.

Nous avons noté aussi un encrassement de l'ensemble TEG/Dissipateur, sans effet sur le TEG qui est livré encapsulé mais avec sûrement un effet sur la dissipation thermique assurée par les ailettes.

Enfin, il faut noter la complexité pour récupérer les mesures nécessaires à la caractérisation sur site dans le contexte industriel d'une cokerie (nécessité d'une autorisation pour aller sur site, difficulté pour laisser du matériel fragile sur place, température ambiante élevée, présence éventuelle de gaz...).

5.3. Conclusion et perspectives

Nous avons montré que pour ce type d'application en milieu difficile, la thermogénération apporte une solution viable et efficace. Néanmoins, il est impératif de respecter certaines conditions d'usage pour garantir la performance du système.

Pour la suite de ce projet, il sera intéressant de travailler sur le design du dissipateur pour évacuer au mieux le flux thermique. La question de la pression de fixation mérite aussi d'être étudiée pour optimiser la puissance récupérée. Une étude à long terme nous apportera aussi une réponse sur la baisse de performance induite par l'encrassement des ailettes.

Il serait aussi intéressant d'avoir une solution compacte monobloc, malheureusement ce n'est pas possible lorsqu'on utilise un TEG pour récupérer de la puissance électrique, à moins que le capteur soit au même endroit que le TEG ce qui est assez rare. Nous comptons travailler sur la protection thermique de l'électronique pour intégrer TEG et électronique en un seul bloc équivalent à une batterie.

6. REMERCIEMENTS.

Ce travail a été mené en collaboration avec le département Cokerie et le département Maintenance centrale- EMAI | SCA3 d'ArcelorMittal Méditerranée à Fos sur Mer.

Merci à Xavier Dollat de l'atelier mécanique du LAAS-CNRS pour la réalisation de l'ensemble TEG/Dissipateur.

7. REFERENCES

- [1] V. Boitier, L. Segulier et al., «Récupération d'énergie avec un thermogénérateur et stockage sur supercondensateurs pour alimenter un capteur sans fil basse consommation en environnement industriel.», la revue 3EI n°102 oct., 2020
- [2] H. Hachiuma et al., "Thermoelectric Generation Technology and the Applied Products", Komatsu technical report, 2019. https://home.komatsu/en/company/tech-innovation/report/pdf/190329_09e.pdf
- [3] D. Champier, «Thermoelectric generators : a review of applications », Energy Conversion and Management 140 (2017) 167–181, <http://dx.doi.org/10.1016/j.enconman.2017.02.070>
- [4] H.B. Gao a,b , G.H. Huang et al., «Development of stove-powered thermoelectric generators: A review », Applied Thermal Engineering 96 (2016) 297–310 <http://dx.doi.org/10.1016/j.applthermaleng.2015.11.032>

- [5] M.A. Zoui, S.Bentouba, J.G. Stocholm and M. Bourouis, « A Review on Thermoelectric Generators: Progress and Applications », Energies 2020, 13(14), 3606; <https://doi.org/10.3390/en13143606>
- [6] L. -Z. Turos, G. Csern ath and B. Csenteri, "Power Management In IoT Weather Station," 2018 International Conference and Exposition on Electrical And Power Engineering (EPE), Iasi, Romania, 2018, pp. 0133-0138, doi: 10.1109/ICEPE.2018.8559865.
- [7] I. F. Saharun, N. Saudin et al., "Comparative Study of Thermal Energy Harvesting on Agricultural Soils using Thermoelectric Generator (TEG)", 2nd Conf. on Emerging Electrical Energy, Electronics and Computing Technologies 2020, , Malaysia, DOI 10.1088/1742-6596/1878/1/012043
- [8] T. Torfs, V. Leonov and R. Vullers , "Pulse oximeter fully powered by human body heat", Sensors Transducers J., 80 (6) (2007), pp. 1230-1238 https://www.academia.edu/18283863/Pulse_Oximeter_Fully_Powered_by_Human_Body_Heat
- [9] <https://rps.nasa.gov/resources/88/rover-power-system/>
- [10] <https://www.eureca.de/files/pdf/cooling/teg/TEGenerators.pdf>
- [11] M. Freunek, M. M uller, et al., "New physical model for thermoelectric generators" Journal of Electronic Materials, vol. 38, pp. 1214–1220, jul. 2009.
- [12] R. Month ard, "R cup eration d' nergie a roacoustique et thermique pour capteurs sans fil embarqu s sur avion. ", th se, 2014.
- [13] <https://xometry.eu/fr/materiaux-resistants-a-la-chaaleur-impression-3d/>
- [14] Lagr e Pierre-Yves, Transferts thermiques dans les fluides, Ecole Nationale Sup rieure des Techniques Avanc es Cours MF202 2018-2019,p4.8 <http://www.lmm.jussieu.fr/~lagree/COURS/ENSTA/coursMF204.pdf>
- [15] Boitier, V., Estibals, B., Huet, F. and Segulier, L. (2023), Battery-Free Power Supply for Wireless Sensor Combining Photovoltaic Cells and Supercapacitors, Energy and Power Engineering J., 15, 151-179. <https://doi.org/10.4236/epe.2023.153007>