



**HAL**  
open science

## Paris 5e, 20 rue Cujas : rapport de diagnostic archéologique

David Couturier, Emmanuelle Du Bouetiez, Caroline Claude, Jean-François  
Goret, François Renel

► **To cite this version:**

David Couturier, Emmanuelle Du Bouetiez, Caroline Claude, Jean-François Goret, François Renel.  
Paris 5e, 20 rue Cujas : rapport de diagnostic archéologique. Mairie de Paris, 75004 Paris. 2021.  
hal-04159973

**HAL Id: hal-04159973**

**<https://hal.science/hal-04159973>**

Submitted on 12 Jul 2023

**HAL** is a multi-disciplinary open access archive for the deposit and dissemination of scientific research documents, whether they are published or not. The documents may come from teaching and research institutions in France or abroad, or from public or private research centers.

L'archive ouverte pluridisciplinaire **HAL**, est destinée au dépôt et à la diffusion de documents scientifiques de niveau recherche, publiés ou non, émanant des établissements d'enseignement et de recherche français ou étrangers, des laboratoires publics ou privés.



**Paris (75), 5<sup>e</sup> arrondissement**

# 20 rue Cujas

David Couturier  
avec la contribution de Emmanuelle du  
Bouëtiez-De-Kerorguen, Caroline Claude,  
Jean-François Goret et François Renel

## Rapport de diagnostic archéologique

Arrêté de prescription  
2021-037

Ville de Paris  
Direction des Affaires Culturelles  
Sous - Direction du Patrimoine et de l'Histoire  
Département d'histoire de l'architecture et  
d'archéologie de Paris  
11 rue du Pré  
75018 Paris  
Tél. 01 71 28 20 13

Juin 2021  
Code DHAAP : 892  
Code INSEE : 75105  
Code Patriarche : 1011421



# Table des matières

Fiche signalétique	4
Mots-clefs des thesaurus	5
Intervenants	6
Notice scientifique	7
État du site	7
Tableau récapitulatif des résultats	8
Remerciements	8
Localisation de l'opération	9
Extrait du cadastre	10
Arrêté de prescription	11
Arrêté de désignation	15
Projet scientifique d'intervention	16
1 Introduction	21
1.1 Raisons de l'intervention	21
1.2 Déroulement de l'opération	24
1.3 Traitement des données	24
2 État des connaissances avant l'opération	26
2.1 Contexte géologique	26
2.2 Contexte archéologique et historique	26
2.2.1 Période antique	26
2.2.2 Période médiévale	29
2.2.3 Période moderne	29
3 Données de terrain	30
3.1 Considérations générales sur la stratigraphie	30
3.2 La stratification antique : une succession de niveaux de sol	30
3.3 Une occupation du XVI <sup>e</sup> s.	36
3.4 Les vestiges des XVII <sup>e</sup> – XIX <sup>e</sup> s.	37
3.4.1 De la terre à jardin ?	37
3.4.2 Un niveau de forge	40
3.4.3 Démolition du cloître et nouvelle construction	40
4 Les mobiliers	41
4.1 Étude de la céramique antique	41
4.1.1 Présentation	41
4.1.2 Chronologie générale	41
4.1.3 Inventaire	42
4.1.4 Résultats	47
4.1.4.1 La séquence antique	47
4.1.4.1.1 Datation	47
4.1.4.1.2 La nature des dépôts	47
4.1.4.1.3 Caractéristique du mobilier	47
4.1.4.2 Le mobilier antique résiduel	48
4.1.5 Conclusion	48
4.2 Inventaire du mobilier médiéval	52
4.3 Présentation des déchets de tableterie	54
5 Synthèse et conclusion	55
6 Sources et bibliographie	56
7 Table des illustrations	57
Inventaire des unités stratigraphiques et structures archéologiques	59
Inventaire technique et systématique du mobilier archéologique (ordonné par catégorie, US)	61
Inventaire des prélèvements	66
Inventaire des documents graphiques (plans, relevés, minutes, dessins)	66
Inventaire des documents photographiques et audiovisuels	66
Inventaire de la documentation numérique	70
Inventaire de la documentation écrite	70



# Section 1. Données administratives, techniques et scientifiques





# Fiche signalétique

## Localisation

Région  
Île-de-France

Département  
Paris (75)

Commune  
Paris

Adresse  
20 rue Cujas

## Codes

Code INSEE  
75105

Numéro de dossier Patriarche  
1011421

code DHAAP  
892

## Coordonnées géographiques (RGF 1993 - Lambert\_93)

X : 651721,736

Y : 6861108,312

## Coordonnées altimétrique en m NVP

Z : 49,48 m

## Références cadastrales

Commune  
Paris

Année

Section  
BN  
Parcelles  
46

## Statut du terrain au regard des législations sur le patrimoine et l'environnement

### Propriétaires du terrain

SAS Hôtelière Excelsior Latin

### Références de l'opération

Numéro de l'arrêté de prescription  
2021-037 en date du 13/01/2021

Numéro de l'arrêté de désignation  
du responsable de l'opération  
2021-157 en date du 01/03/2021

Date de la convention  
24/02/2021

### Maître d'ouvrage des travaux d'aménagement

SAS Hôtelière Excelsior Latin

### Nature de l'aménagement

Création d'une salle de fitness et  
d'un local technique piscine et du  
bassin

### Opérateur d'archéologie

Pôle archéologique du département  
d'histoire de l'architecture et  
d'archéologie de Paris (DHAAP)

### Responsable scientifique de l'opération

David couturier

## Dates d'intervention

Terrain  
du 18/03 au 08/04/2021

Post-fouille  
avril-mai 2021

### Surface prescrite

545 m<sup>2</sup>

### Surface diagnostiquée

3,38 m<sup>2</sup> soit 0,62 % de la surface  
prescrite

### Ouverture au niveau du substrat

0,97 m<sup>2</sup>

# Mots-clefs des thesaurus

## Chronologie

- Paléolithique
- Inférieur
  - Moyen
  - Supérieur
  - Mésolithique et Épipaléolithique
- Néolithique
- Ancien
  - Moyen
  - Récent
- Protohistoire
- Âge du Bronze
    - Ancien
    - Moyen
    - Récent
  - Âge du Fer
    - Hallstatt (premier Âge du Fer)
    - La Tène (second Âge du Fer)
- Antiquité romaine (gallo-romain)
- République romaine
  - Empire romain
    - Haut-Empire (jusqu'en 284)
    - Bas-Empire (de 285 à 476)
  - Époque médiévale
    - haut Moyen Âge
    - Moyen Âge
    - bas Moyen Âge
  - Temps modernes
  - Époque contemporaine
    - Ère industrielle

## Sujets et thèmes

- Édifice public
- Édifice religieux
- Édifice militaire
- Bâtiment
- Structure de combustion
- Voirie
- Hydraulique
- Habitat rural
- Villa
- Bâtiment agricole
- Structure agraire
- Urbanisme
- Maison
- Structure urbaine
- Foyer
- Fosse
- Sépulture
- Grotte
- Abri
- Mégalithe
- Artisanat
- Argile : atelier
- Atelier
- Four à chaux
- Fossé
- Épandage lithique
- Épandage céramique
- St. indéterminée

## Mobilier

- nb
- Industrie lithique
- 3 Industrie osseuse
- 1422 Céramique
- Restes végétaux
- 1988 Faune
- Flore
- 54 Objet métallique
- Arme
- Outil
- Parure
- Habillement
- Trésor
- Monnaie
- Verre
- Mosaïque
- Peinture
- Sculpture
- Inscription
- 280 TCA
- 9 Plâtre
- 17 Enduits
- 4 Ardoise
- ### Études annexes
- Géologie
- Datation
- Anthropologie
- Paléontologie
- Archéozoologie
- Botanique
- Palynologie
- Macrorestes
- Céramologie
- An. de métaux
- Acq. des données
- Numismatique
- Conservation
- Autre

## Intervenants

### Intervenants scientifiques

Prénom Nom, organisme d'appartenance	Tâches génériques	Tâches affectées dans le cadre de l'opération
Dorothee Chaoui-Derieux, SRA	Conservatrice du patrimoine	Prescription et contrôle scientifique
David Couturier, DHAAP	Chargé de mission	Responsable scientifique
Julien Avinain, DHAAP	Chef du pôle archéologique	Montage du projet et suivi scientifique
Laurent Favrole, DHAAP	Chef de service	

### Intervenants administratifs

Prénom Nom, organisme d'appartenance	Tâches génériques	Tâches affectées dans le cadre de l'opération
Stéphane Deschamps, SRA	Conservateur Régional de l'Archéologie	Prescription et contrôle scientifique
Dorothee Chaoui-Derieux, SRA	Conservatrice du patrimoine	Prescription et contrôle scientifique
Julien Avinain, DHAAP	Chef du pôle archéologique	Montage du projet et suivi scientifique
Jean-Louis Corruble, hôtel Excelsior	Aménageur	Maître d'ouvrage

### Intervenants techniques

Prénom Nom, organisme d'appartenance	Tâches génériques	Tâches affectées dans le cadre de l'opération
Opus	Entreprise de travaux publics	Terrassement préalable

### Financement

Redevance archéologique

### Équipe de fouille

Prénom Nom, organisme d'appartenance	Tâches génériques	Tâches affectées dans le cadre de l'opération
David Couturier, DHAAP	Chargé de mission	Responsable scientifique, travaux de fouille
Malik Quady, DHAAP	Technicien d'opération	Travaux de fouille
Coralie Duperrin, étudiante	stagiaire	Travaux de fouille

### Équipe de post-fouille

Prénom Nom, organisme d'appartenance	Tâches génériques	Tâches affectées dans le cadre de l'opération
David Couturier, DHAAP	Chargé de mission	Responsable scientifique, enregistrement des données, rédaction du rapport, infographie, coordination scientifique.
Quady Malik, DHAAP	Technicien d'opération	Traitement du mobilier
Coralie Duperrin, étudiante	stagiaire	Traitement du mobilier
Jean-François Goret, DHAAP	Attaché de conservation	Gestion du mobilier

### Collaboration

Prénom Nom, organisme d'appartenance	Tâches génériques	Tâches affectées dans le cadre de l'opération
Emmanuelle du Bouetiez-De-Kerorguen, Inrap	Chargée de mission	Étude céramique antique
Caroline Claude, Inrap	Chargée de mission	Expertise céramique médiévale
Jean-François Goret, Inrap	Chargé de mission	Expertise os découpé
François Renel, Inrap	Chargé de mission	Expertise céramique moderne

## Notice scientifique

Le diagnostic du 20 rue Cujas a mis en évidence une stratification urbaine d'une épaisseur de 4,50 m (base 44,98 m NVP). La composante antique, qui apparaît à 2,98 m de profondeur, est épaisse de 1,48 m et est caractérisée par une succession de sols avec des couches d'utilisation/occupation intercalées. Une seule structure en creux a été observée. La céramique, peu abondante, ne permet pas d'estimer correctement la mise en place de cet aménagement ; tout au plus, peut-on indiquer que son entretien s'effectue à partir du milieu du I<sup>er</sup> s. Les éléments les plus récents sont datés de la première moitié du II<sup>e</sup> s. Nous proposons de relier cette succession de sols, déconnectés de tout élément bâti structurant, avec la présence de l'élément viaire repéré plus au nord-est, sur la fouille de la Sorbonne réalisée en 2000. L'absence d'ornièrages nous incite à conjecturer une reconnaissance de niveaux de trottoir. Dans l'hypothèse où l'axe se poursuivrait vers le sud-ouest, pourrait-il témoigner d'un état du réseau viaire antérieur à la construction du forum datée du deuxième tiers du I<sup>er</sup> s. voire du dernier quart du même siècle ? Les éléments de datation des recharges les plus récentes conservées au 20 rue Cujas (fin I<sup>er</sup> s.-début II<sup>e</sup> s.) pourraient ainsi signifier que cet axe perdure pendant le fonctionnement du complexe monumental – à moins que ce dernier ne comporte plusieurs états ? – avant d'être remplacé par le cardo de la rue de la Sorbonne qui devait aboutir à la porte nord de l'édifice.

Le sommet de l'occupation antique est perturbé, sans pour autant être complètement tronqué, par un creusement dont le comblement a livré un tesson de céramique daté du XVI<sup>e</sup> s. avec une forte proportion d'éléments résiduels antiques, mais on ne peut exclure une datation plus ancienne (XIV<sup>e</sup> s. ?) et une contamination. Les couches suivantes traduisent plus nettement en terme matériel l'occupation du XVI<sup>e</sup> s., mais avec paradoxalement des tessons antiques de grande taille. Il est délicat de relier ces vestiges avec l'installation du collège puis abbaye de Cluny fondé dans la deuxième moitié du XIII<sup>e</sup> s., peut-être parce que le sondage est implanté au niveau de cloître et que les bâtiments médiévaux ont été largement détruits par les constructions du XIX<sup>e</sup> s.

Les vestiges postérieurs comprennent une couche que nous interprétons comme de la terre à jardin et qui est datée du XVII<sup>e</sup> s. Elle est recoupée par un creusement partiellement observé. Il est recouvert par une couche qui pourrait aussi être de la terre à jardin. Dans la partie « nord » du sondage, un niveau de sol est conservé contre les bords nord et est, suivant un plan en L et sur une faible largeur : nous proposons de reconnaître une intersection de deux allées.

Ce sol est recouvert par un niveau de forge dont le fonctionnement se situe entre la fin du XVII<sup>e</sup> s. - première moitié du XVIII<sup>e</sup> s. et le milieu du XIX<sup>e</sup> s. Les strates postérieures, qui comprennent un apport de remblais, pourraient être liées à la démolition de l'édifice religieux qui intervient dans le deuxième tiers du XIX<sup>e</sup> s. La fondation du mur gouttereau « nord » de l'actuel bâtiment en front de rue, construit vers 1830-1832, occupe le bord « sud » du sondage. Sa base est plus profonde que notre reconnaissance.

## État du site

La cour se situe à l'altitude de 49,48 m NVP. Le terrain naturel a été repéré à l'altitude de 44,98 m NVP. Le sommet supposé de l'occupation antique se situe à 46,50 m NVP ; celui des vestiges du XVI<sup>e</sup> s. à 46,84 m NVP. Les creusements 1057, 1047/1048, 1023/1034 se poursuivent au-delà des limites du sondage. À la fin de l'opération, le sondage n'a pas été rebouché à la demande de l'aménageur.

## Tableau récapitulatif des résultats

Chronologie	Structures	Mobilier	Interprétation
Antiquité (Moyen Âge) XVI <sup>e</sup> s. XVII <sup>e</sup> -XIX <sup>e</sup> s. XIX <sup>e</sup> s.	Fosse Fosse Mur	Céramique, faune, fer Céramique Céramique	niveaux de circulation jardin, forge bâtiment

## Remerciements

Nous tenons à remercier monsieur Jean-Louis Corruble (gérant de l'hôtel Excelsior) pour son accueil et pour avoir largement facilité notre intervention.



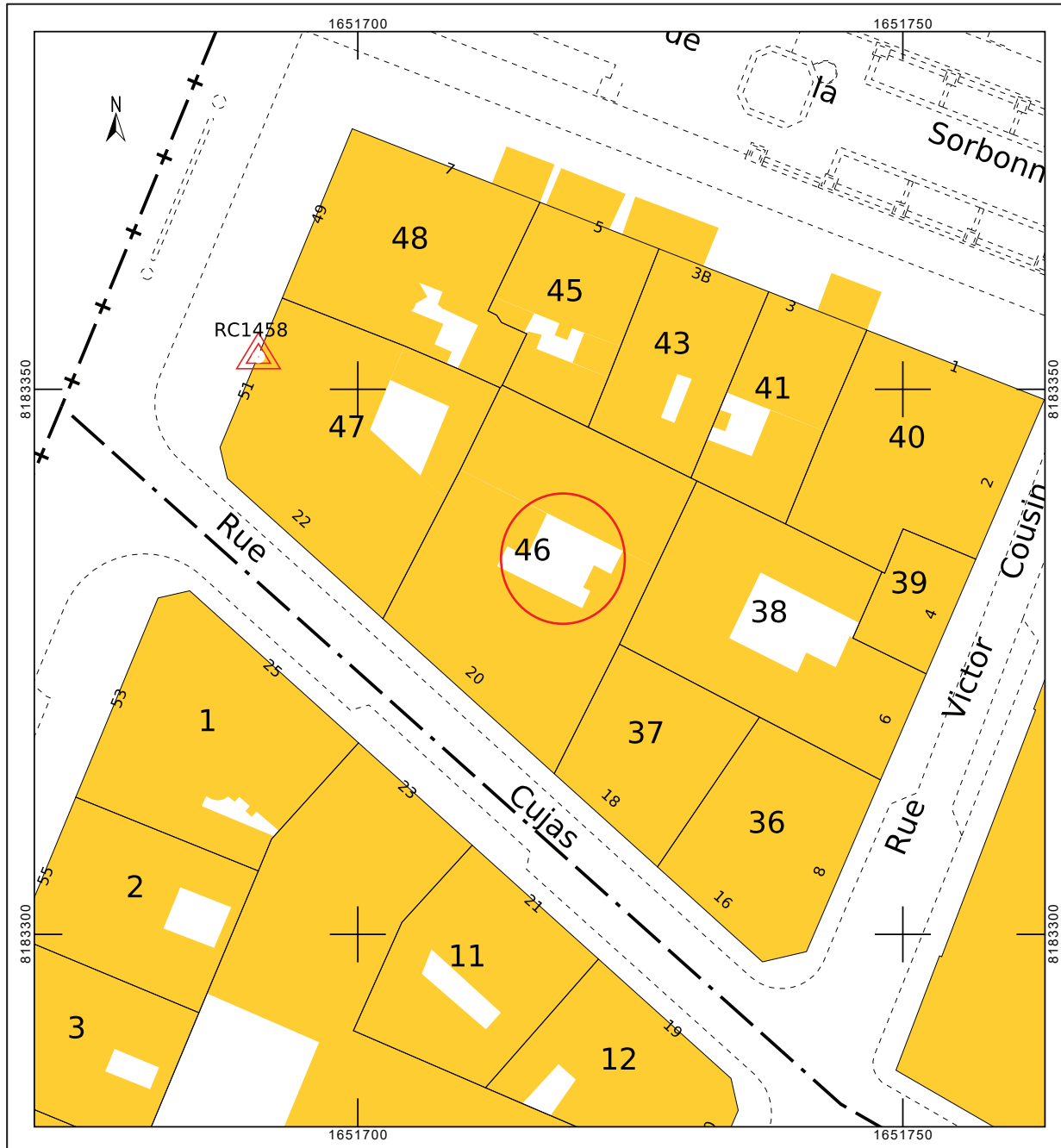
# Localisation de l'opération



Localisation de l'intervention au 1/25 000 sur le fond de plan de l'Apur (Atelier parisien d'urbanisme). DAO : Emilie Cavanna, DHAAP

# Extrait du cadastre

Département : PARIS  Commune : PARIS 05	DIRECTION GÉNÉRALE DES FINANCES PUBLIQUES ----- EXTRAIT DU PLAN CADASTRAL -----	Le plan visualisé sur cet extrait est géré par le centre des impôts foncier suivant : PARIS - POLE TOPOGRAPHIQUE 6 rue Paganini 75972 75972 PARIS Cedex 20 tél. 01.53.27.42.90 -fax 01.53.27.42.70 pole.topographique.paris@dgif.finances.gouv.fr
Section : BN Feuille : 000 BN 01  Échelle d'origine : 1/500 Échelle d'édition : 1/500  Date d'édition : 28/05/2021 (fuseau horaire de Paris)  Coordonnées en projection : RGF93CC49 ©2017 Ministère de l'Action et des Comptes publics		Cet extrait de plan vous est délivré par :  cadastre.gouv.fr



Extrait du plan cadastral ([www.cadastre.gouv.fr](http://www.cadastre.gouv.fr)).



# Arrêté de prescription



Liberté • Égalité • Fraternité  
RÉPUBLIQUE FRANÇAISE

PRÉFET DE LA RÉGION ÎLE-DE-FRANCE

Le Préfet de région

à

Ville de Paris  
Direction de l'Urbanisme  
Service du permis de construire et du paysage de la rue  
6 Promenade Claude Lévi-Strauss

75013 PARIS

Direction régionale des  
affaires culturelles

Service régional de  
l'archéologie

Affaire suivie par :  
Dorothee CHAOUI-DERIEUX  
01 56 06 51 80

dorothee.derieux@culture.gouv.fr

Références : PC07510520V0025-1

PARIS, le 13 JAN. 2021

**Objet :** Notification d'une prescription de diagnostic d'archéologie préventive  
**Références :** PARIS-5E-ARRONDISSEMENT (PARIS), 20 rue Cujas  
PC07510520V0025  
Livre V du Code du patrimoine  
**P.J. :** Arrêté n° 2021-037 du 13 janvier 2021 portant prescription d'un diagnostic d'archéologie préventive

Après examen du dossier d'aménagement visé en référence, j'ai décidé que des mesures d'archéologie préventive seront mises en œuvre préalablement à la réalisation de ce projet. J'ai l'honneur de vous notifier l'arrêté n° 2021-037 du 13 janvier 2021, portant prescription d'un diagnostic d'archéologie préventive.

Pour le Préfet de Région, Préfet de Paris  
et par délégation,  
Pour le Directeur régional des affaires culturelles,  
et par subdélégation,  
Le Conservateur régional de l'archéologie

Stéphane DESCHAMPS

Service régional de l'archéologie  
Direction régionale des affaires culturelles d'Île-de-France 47 Rue Le Peletier 75009 PARIS  
Téléphone 01 56 06 50 00 - Télécopie 01 56 06 52 48  
<http://www.culture.gouv.fr/Drac-ILE-DE-FRANCE/>





RÉPUBLIQUE FRANÇAISE  
PRÉFET DE LA RÉGION ÎLE-DE-FRANCE

Arrêté n° 2021-037 du 13/01/2021  
portant prescription d'un diagnostic d'archéologie préventive

Le Préfet de région ;

Vu le code du patrimoine et notamment son livre V ;

Vu l'arrêté du 16 septembre 2004 portant définition des normes d'identification, d'inventaire, de classement et de conditionnement de la documentation scientifique et du mobilier issu des diagnostics et des fouilles archéologiques ;

Vu l'arrêté du 27 septembre 2004 portant définition des normes de contenu et de présentation des rapports d'opérations archéologiques ;

Vu l'arrêté préfectoral n° IDF-2020-08-17-010 du 17 août 2020 portant délégation de signature à Monsieur Laurent ROTURIER, directeur régional des affaires culturelles d'Île-de-France en matière administrative ;

Vu l'arrêté n° 2020-057 du 18 août 2020 portant subdélégation de signature à Monsieur Stéphane DESCHAMPS, Conservateur régional de l'archéologie, et à Monsieur Jean-Marc GOUEDO, Conservateur régional adjoint de l'archéologie ;

Vu le dossier enregistré sous le n° PC07510520V0025, permis de construire, déposé par – SARL Artefak – pour le projet « 20 rue Cujas » localisé à PARIS-5E-ARRONDISSEMENT, transmis par la Ville de Paris, reçu en préfecture de région, Service régional de l'archéologie, le 14 décembre 2020 ;

Considérant que les travaux envisagés, au vu de leur nature et de leur localisation (en plein cœur de la ville antique de Lutèce (immédiatement au nord du forum) et dans l'emprise du collège de Cluny fondé en 1269) sont susceptibles d'affecter des éléments du patrimoine archéologique ;

Considérant qu'il est nécessaire de mettre en évidence et de caractériser la nature, l'étendue et le degré de conservation des vestiges archéologiques éventuellement présents afin de déterminer le type de mesures dont ils doivent faire l'objet.

#### ARRÊTE

**Article 1** - Une opération de diagnostic archéologique est mise en œuvre préalablement à la réalisation du projet « 20 rue Cujas », sis en :

RÉGION : ILE-DE-FRANCE  
DEPARTEMENT : PARIS  
COMMUNE : PARIS-5E-ARRONDISSEMENT  
Lieu dit ou adresse : 20 Rue Cujas  
Cadastre : Section : BN, Parcelle(s) : 46

Réalisé par : SARL Artefak

L'emprise soumise au diagnostic, d'une superficie de 545 m<sup>2</sup>, est figurée sur le document graphique annexé au présent arrêté.

Le diagnostic archéologique comprend, outre une phase d'exploration du terrain, une phase d'étude qui s'achève par la remise du rapport sur les résultats obtenus.

**Article 2** - L'attribution de la réalisation du diagnostic fait l'objet d'une décision distincte du présent arrêté.

L'opérateur ainsi désigné soumettra un projet d'intervention élaboré sur la base des objectifs scientifiques et des principes méthodologiques définis par le présent arrêté

**Article 3 - Objectifs scientifiques**

Le diagnostic devra mettre en évidence la présence ou l'absence de vestiges archéologiques. Dans l'éventualité de présence de vestiges, l'opération devra caractériser lesdits vestiges : état de conservation, profondeur d'enfouissement, épaisseur des niveaux archéologiques, densité, attribution chronologique, surface concernée.

**Article 4 - Principes méthodologiques**

Le diagnostic sera réalisé au moyen de tranchées d'évaluation ou de sondages ponctuels, adaptés à la morphologie et à la topographie du terrain, avec élargissements localisés autour des vestiges structurés. La surface ouverte en sondage doit être au minimum égale à 10 % de l'emprise du projet. Un quart des structures mises au jour doit être testé au minimum. Préalablement au démarrage sur le terrain de l'opération de diagnostic, le responsable scientifique désigné prendra contact avec l'agent du Service régional de l'archéologie chargé du suivi de cette opération, afin d'établir un premier bilan de la documentation existante sur l'environnement géologique, historique et archéologique.

**Article 5 - Responsable scientifique**

Le responsable scientifique du diagnostic, dont la désignation fera l'objet d'un arrêté ultérieur, doit justifier des qualifications suivantes : spécialiste d'archéologie urbaine.

**Article 6** - Le Directeur régional des affaires culturelles d'Île-de-France est chargé(e) de l'exécution du présent arrêté, qui sera notifié à la Ville de Paris, à SARL Artefak et à Département histoire de l'architecture et archéologie de Paris et INRAP - Direction interrégionale Centre-Île-de-France.

Fait à PARIS, le 17 3 JAN, 2021

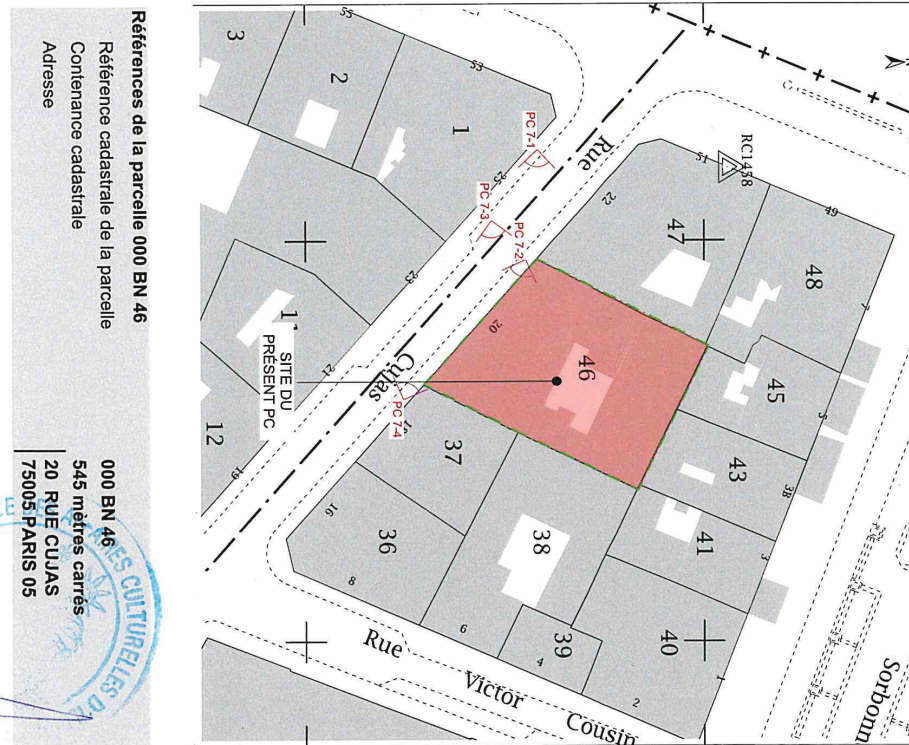
Pour le Préfet de Région, Préfet de Paris  
et par délégation,  
Pour le Directeur régional des affaires culturelles,  
et par subdélégation,  
Le Conservateur régional de l'archéologie

  
Stéphane DESCHAMPS



### PC1

- 20 RUE CUJAS 75005 PARIS



**Références de la parcelle 000 BN 46**  
 Référence cadastrale de la parcelle  
 Contenance cadastrale  
 Adresse

**000 BN 46**  
 545 mètres carrés  
 20 RUE CUJAS  
 75005 PARIS 05



DEMANDEUR	ARCHITECTE	PROJET	DESIGNATION	ECHELLE / DATE
SAS HOTELIERE EXCELSIOR LATIN 20 RUE CUJAS 75005 PARIS	ARTEFA K DP ARCHITECTURE	EXCELSIOR 20 RUE CUJAS 75005 PARIS	PC1 PLAN DE SITUATION	24/11/2020

# Arrêté de désignation



Liberté • Égalité • Fraternité  
RÉPUBLIQUE FRANÇAISE

PRÉFET DE LA RÉGION ÎLE-DE-FRANCE

Décision n° 2021-157

du 21/03/2021

portant désignation du responsable scientifique d'un diagnostic d'archéologie préventive

Le Préfet de région ;

Vu le code du patrimoine et notamment ses articles L.522-1 et R.522-1 ;

Vu l'arrêté préfectoral n° IDF-2020-08-17-010 du 17 août 2020 portant délégation de signature à Monsieur Laurent ROTURIER, directeur régional des affaires culturelles d'Île-de-France en matière administrative ;

Vu l'arrêté n° 2021-09 du 12 février 2021 portant subdélégation de signature à Monsieur Stéphane DESCHAMPS, Conservateur régional de l'archéologie, et à Monsieur Jean-Marc GOUEDO, Conservateur régional adjoint de l'archéologie ;

Vu l'arrêté n° 2021-037 du 13 janvier 2021 portant prescription d'un diagnostic d'archéologie préventive (PARIS-5E-ARRONDISSEMENT, PARIS, 20 rue Cujas) ;

Vu l'arrêté n° 2021-070 du 20 janvier 2021 portant attribution de la réalisation d'un diagnostic à un opérateur d'archéologie préventive.

Vu le projet scientifique d'intervention de diagnostic présenté par Département histoire de l'architecture et archéologie de Paris, reçu le 9 février 2021, approuvé le 10 février 2021 ;

Vu la proposition de responsable scientifique d'opération présentée par Département histoire de l'architecture et archéologie de Paris ;

Considérant que le responsable scientifique de l'opération proposé dispose de connaissances, références, qualifications et expériences lui permettant de garantir la qualité scientifique de l'opération archéologique et de prendre, dans le cadre de la mise en œuvre du projet scientifique d'intervention susvisé, les décisions relatives à la conduite scientifique de l'opération et à l'élaboration du rapport de diagnostic dont il dirigera la rédaction ;

## ARRÊTE

**Article 1** - Monsieur David COUTURIER est désigné responsable scientifique du diagnostic prescrit par l'arrêté du 13 janvier 2021 susvisé. L'opération est enregistrée sous le code : 1011421

**Article 2** - Le Directeur régional des affaires culturelles d'Île-de-France est chargé de l'exécution du présent arrêté qui sera notifié à Monsieur Vincent BASTIE, à Monsieur David COUTURIER et à Département histoire de l'architecture et archéologie de Paris.

Fait à PARIS, le 21/03/2021


Pour le Préfet de Région, Préfet de Paris  
et par délégation,  
Pour le Directeur régional des affaires culturelles,  
et par subdélégation,  
Le Conservateur régional de l'archéologie



Stéphane DESCHAMPS



# Projet scientifique d'intervention



**PARIS**

**Mairie de Paris**  
 Direction des Affaires Culturelles  
 Département d'Histoire de l'Architecture et d'Archéologie de Paris  
 11, rue du Pré – 75018 PARIS – Tél. 01 71 28 20 20

**PROJET SCIENTIFIQUE D'INTERVENTION**  
 Pour la réalisation de l'opération de diagnostic archéologique dénommée :  
 Paris 75005  
 20 rue Cujas

**Références**

- Prescription du préfet de la région Île-de-France : arrêté n° 2021-037 en date du 13/01/2021
- Nature de l'opération : Diagnostic
- Commune : 75005 Paris
- Adresse : **20 rue Cujas**
- Références cadastrales : section BN, parcelle(s) 46
- Surface du projet : 545 m<sup>2</sup>
- Propriétaire du terrain : SAS HOTELIERE EXCELSIOR LATIN

## 1. Périmètre de l'aménagement

L'hôtel situé au n° 20 de la rue Cujas fait l'objet d'un projet de réaménagement (PC 07510520V0025) qui comprend deux constructions en sous-sol (**Fig. 1**):

- une salle de fitness sur une surface de 67 m<sup>2</sup> et une profondeur de 4,13 m à partir du niveau de cour ;
- une piscine et un local technique sur une surface de 188 m<sup>2</sup> et une profondeur de 2,60 m à partir d'un niveau de sous-sol existant.

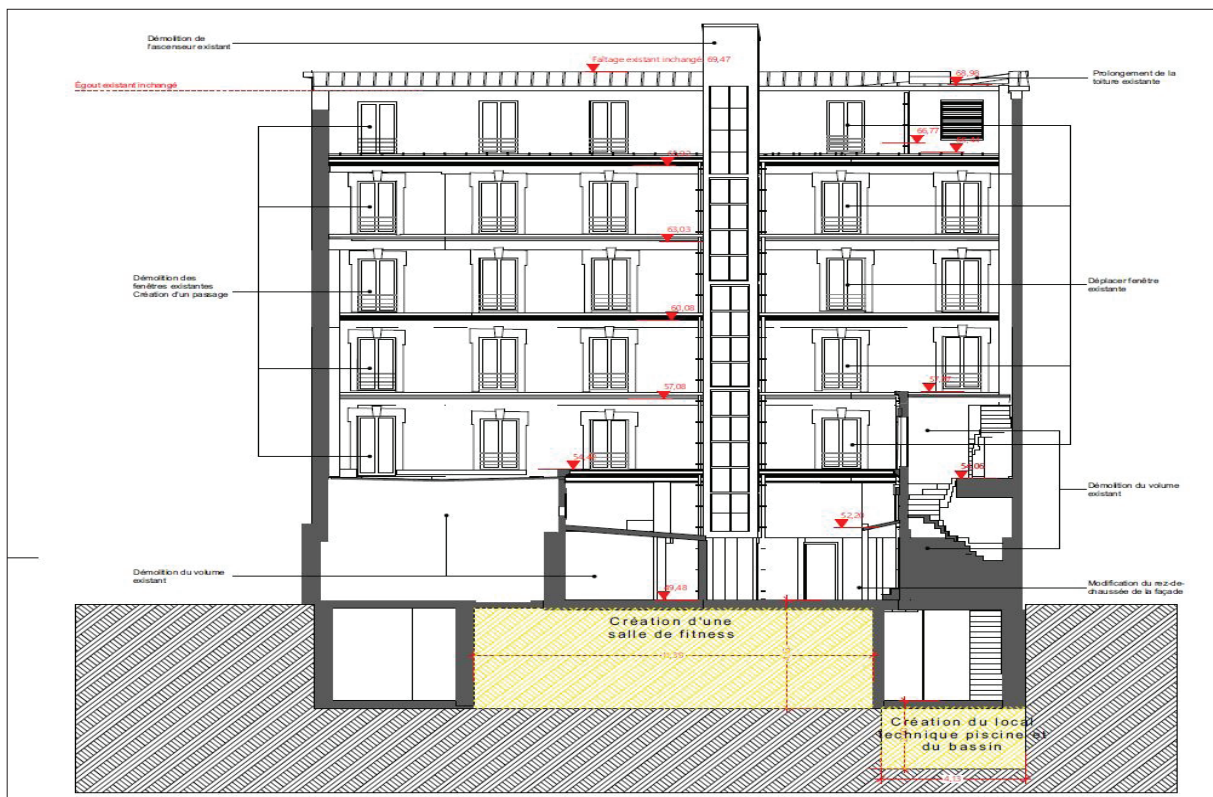


Figure 1 : coupe du projet

## 2. Problématiques scientifiques

Ce projet de réaménagement intervient au coeur de la ville antique. La parcelle se situe dans l'*insula* immédiatement au nord du forum qui est bordée par une rue qui a été observée au n° 19 de la rue Cujas (**Fig. 2**). Les opérations archéologiques réalisées dans cette même rue ont révélé, au n° 15 des fosses augustéennes et au n° 21-23, des puits, des fosses, des foyers et des traces d'habitat (cloisons en torchis) qui témoignent d'une occupation antérieure à la mise en place du forum qui est datée entre le deuxième tiers du 1<sup>er</sup> s. et le dernier quart du même siècle. Au 22 rue Cujas / 51 boulevard Saint-Michel, Th. Vacquer a observé en 1862, à l'occasion d'une construction, plusieurs puits antiques comportant un important mobilier dont l'un a livré « un autel lairaire en pierre » et dans un autre, ont été découverts, au fond, une amphore et deux grands vases complets. Plus largement, le même archéologue évoque un niveau d'incendie homogène et généralisé, de la rue Cujas à la rue Victor Cousin qu'il a observé en 1889.

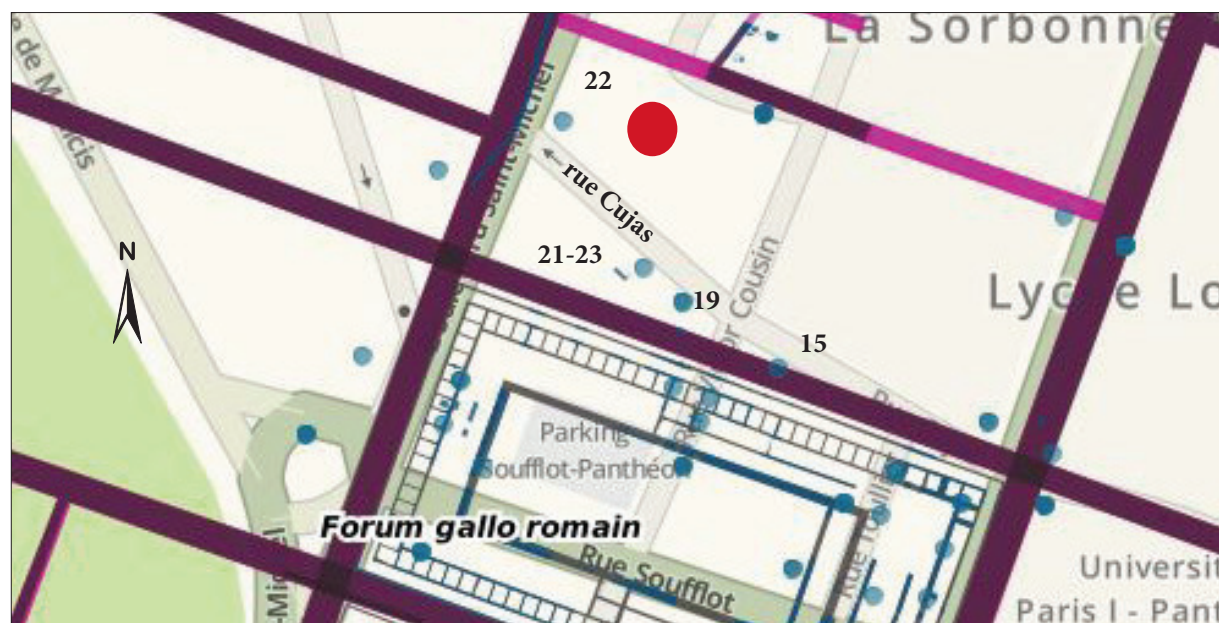


Figure 2 : localisation de la parcelle (en rouge) sur le plan de restitution de la ville antique (R&CAP / Marion Dessaint / DHAAP).

Pour la période médiévale, le secteur se trouve à l'intérieur de l'enceinte de Philippe-Auguste, à proximité de la porte de Saint-Michel appelée plus anciennement porte Gibard, puis porte d'Enfer. Elle a été démolie en 1684. Il faut aussi souligner la présence du collège de Cluny. Celui-ci a été construit à partir de 1262 par l'abbé Yves de Vergy pour accueillir les étudiants envoyés à l'Université par les monastères de l'Ordre de Cluny. Le recalage de l'emprise de la parcelle sur le plan de Verniquet de 1790 (**Fig. 3**) montre que nous nous situons plus précisément au niveau du cloître.

L'église, ainsi que le cloître furent démolis en 1833.

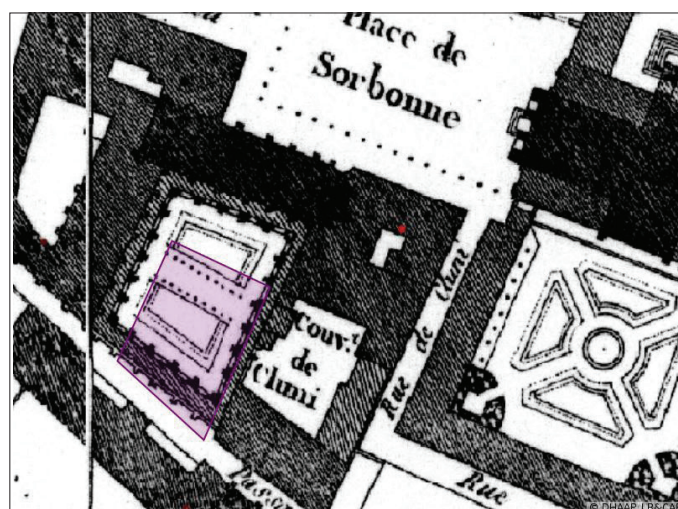


Figure 3 : recalage de l'emprise sur le plan de Verniquet (1790)

### 3. Contraintes techniques

L'opération de diagnostic se déroulera à l'intérieur d'un hôtel, actuellement fermé. La mécanisation est impossible du fait de la configuration des lieux. Il a été proposé à l'aménageur de regrouper l'expertise géotechnique (recherche de fondation) avec le sondage archéologique prescrit, en effectuant un sondage dans la cour (Fig. 4). Les accès aux toilettes et à la chaufferie seront maintenus durant l'opération. Les déblais seront stockés dans une pièce située au nord-est de la cour (salle de projection). La profondeur devant être terrassée dépassant 1,30 m, le recours à un puits blindé s'avère nécessaire. La stratigraphie dans ce secteur de Paris est assez importante : le niveau de sol actuel se situe vers 49,48 m NVP tandis que les niveaux géologiques se reconstituent entre 46 et 47 m au niveau de cette partie de la rue de Cujas qui s'inscrit dans un dénivelé est-ouest assez marqué.

### 4. Méthodes et techniques envisagées

Les terrassements seront réalisés par une entreprise spécialisée mandatée par la maîtrise d'ouvrage du projet de réaménagement sous le contrôle de l'équipe archéologique. Les archéologues assisteront en permanence aux opérations. Des photographies et des relevés seront réalisés pour définir au mieux les séquences stratigraphiques rencontrées ; un tri du matériel permettra d'associer aux niveaux fouillés les marqueurs chronologiques nécessaires à la caractérisation de ces séquences.

Un enregistrement adapté au contexte urbain accompagnera les opérations de fouille, celui-ci sera ensuite numérisé dans l'outil métier mis en place au sein du DHAAP (dont la partie consacrée aux archives alimente les données du projet R&CAP).

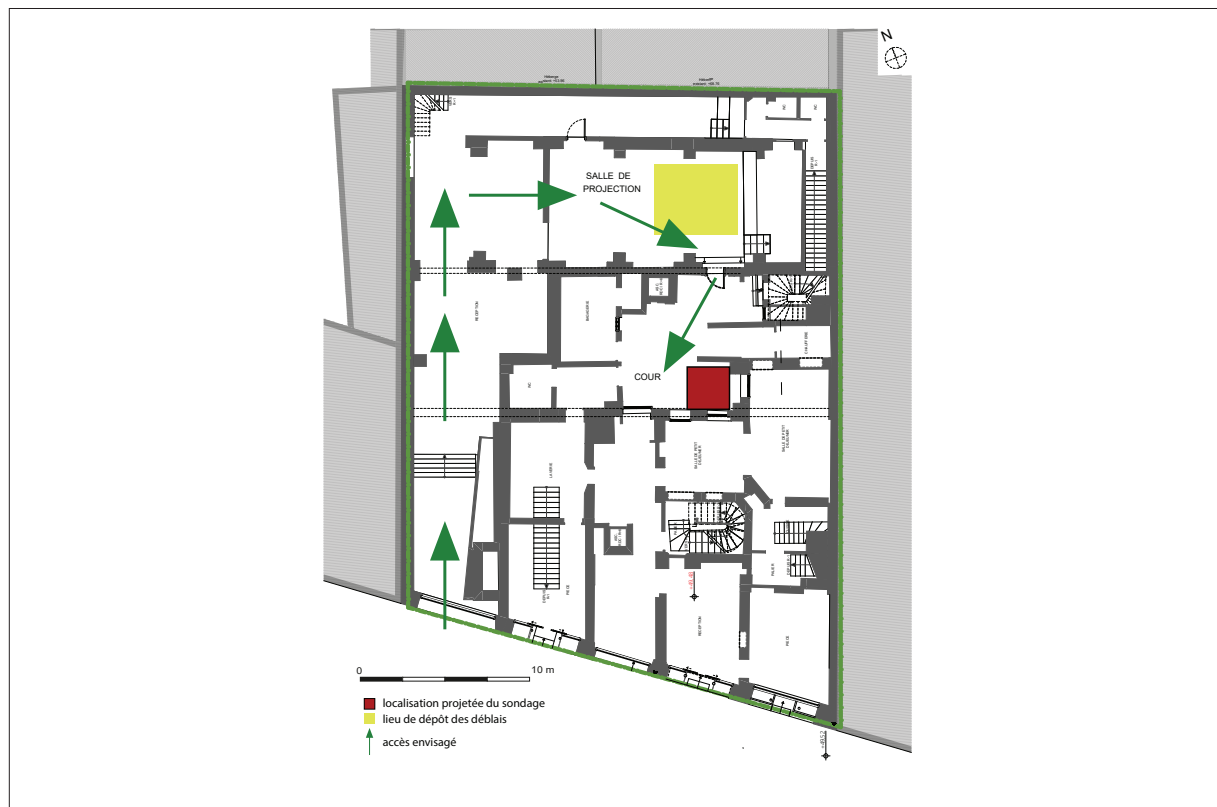


Figure 4 : implantation prévisionnelle du sondage

### 5. Moyens prévus

Phase terrain : 20 jours

Rédaction du rapport : 20 jours

### 6. Délais de réalisation et calendrier

La date de démarrage prévisionnelle est fixée le 15 mars 2020. La phase terrain durera au maximum 20 jours ouvrés, hors découverte exceptionnelle, suivie d'une phase d'étude de 20 jours. Le rapport sera rendu dans les deux mois suivant la phase d'étude.

### 7. Observations complémentaires

Les moyens pourront être revus afin de les ajuster au mieux aux objectifs du projet.

Responsable d'opération préconisé : David Couturier.



# 2. Résultats







Fig. 1. Localisation de l'intervention au 1/2500 sur le fond de plan de l'Apur (Atelier parisien d'urbanisme). Plan, Emilie Cavanna, DHAAP

# 1 Introduction

## 1.1 Raisons de l'intervention

Le diagnostic archéologique du 20 rue Cujas concerne une parcelle de 545 m<sup>2</sup> (Fig. 1) et fait suite à un projet de réaménagement qui comprend deux constructions en sous-sol (Fig. 2 à 4):

- une salle de fitness sur une surface de 67 m<sup>2</sup> et une profondeur de 4,13 m à partir du niveau de cour situé à 49,48 m NVP ;
- une piscine et un local technique sur une surface de 188 m<sup>2</sup> et une profondeur de 2,60 m à partir d'un niveau de sous-sol existant.

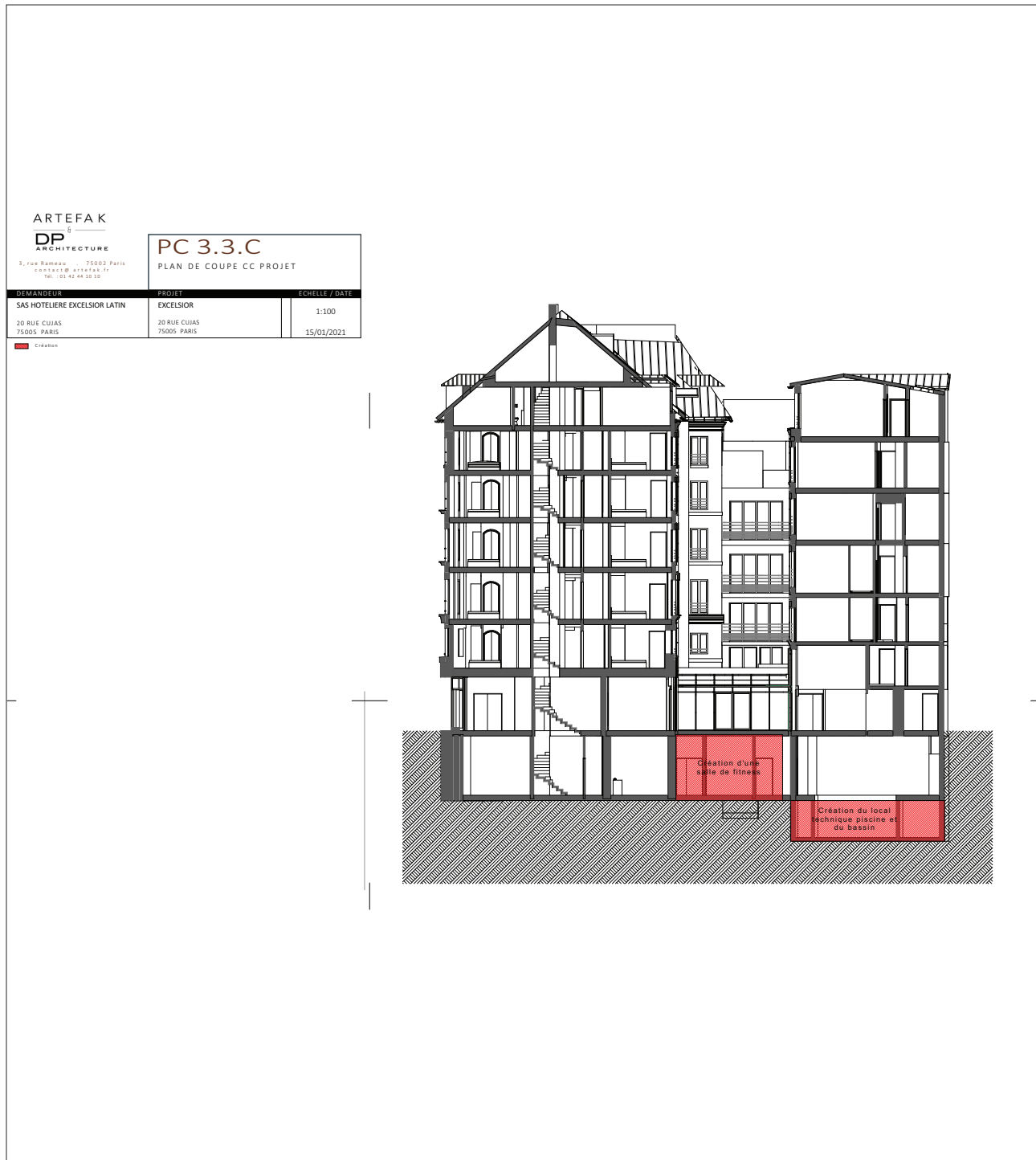


Fig. 2. Coupe du projet. Coupe, Document aménageur.

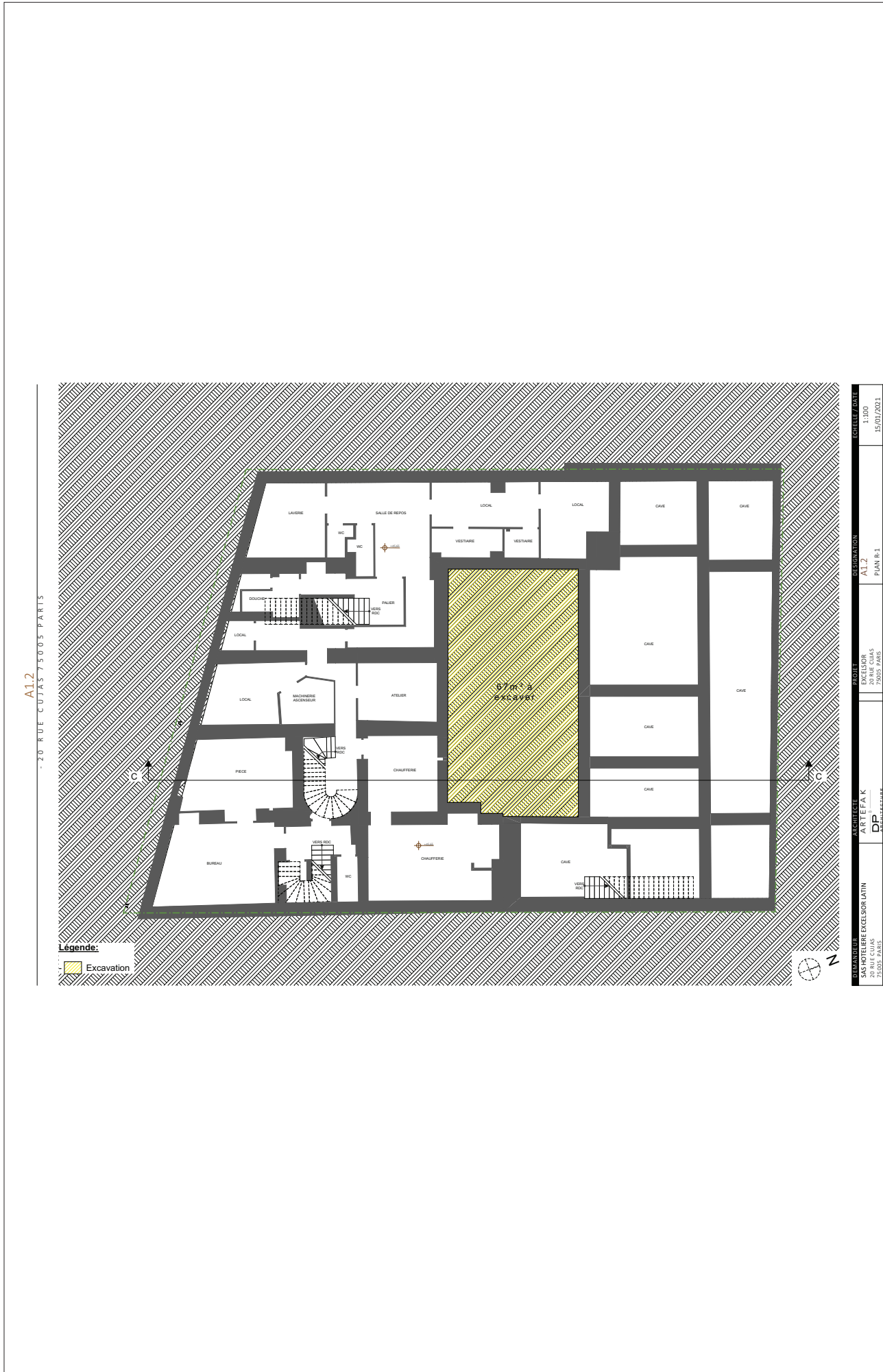


Fig. 3. Plan d'implantation de la salle de fitness. Plan, Document aménageur.

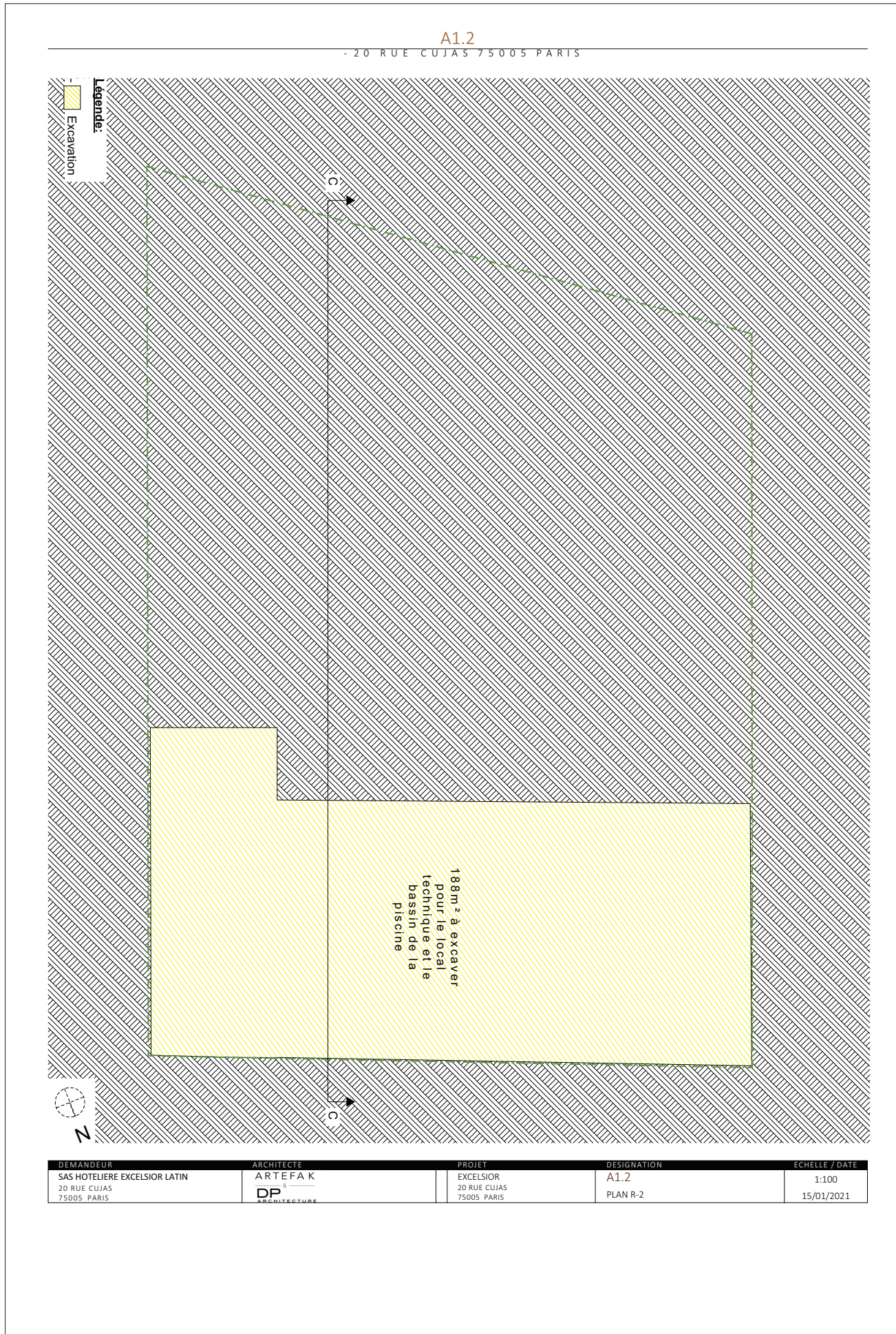


Fig. 4. Plan d'implantation de la piscine et du local technique. Plan, Document aménageur.



## 1.2 Déroulement de l'opération

Le sondage, en accord avec les différents intervenants (Service Régional de l'Archéologie et aménageur) a été implanté dans l'angle sud-est de la cour, de manière à pouvoir effectuer en même temps des observations d'ordre géotechniques (Fig. 5).

Une ouverture de 1,84 m de côté a été réalisée dans le sol de la cour, recouvert par un carrelage de carreaux de ciment, situé à l'altitude de 49,48 m NVP. Les déblais mis en sac ont été stockés dans la salle de projection. Étant donné la situation du sondage par rapport à la disposition du parcellaire actuel, qui reprend la trame antique orientée à 20° est par rapport au Nord (Busson 1998), nous parlerons par commodité de côté « nord » pour la face nord-est, du côté « sud » pour la face sud-ouest, etc. Trois réseaux actifs sont présents : un dans la paroi « nord », un à l'opposé et un au milieu du sondage (axé « est-ouest »). Une berme a été ménagée sous ce dernier réseau et une autre perpendiculaire, côté « est », pour disposer les échelles (Fig. 6). Le sondage comprend donc deux parties, « nord » et « sud » d'inégales largeurs : respectivement 0,75 m et 0,90 m. Toutes les coupes ont été relevées. Elles sont numérotées de 1 à 6 : la coupe 1 correspond à la paroi « est », la 2 à la paroi « sud », la 3 à la paroi « ouest » et la 4 à la paroi « nord ». Les coupes 5 et 6 représentent respectivement les faces « nord » et « sud » de la berme centrale.

Le terrain naturel a été reconnu à la profondeur de 4,50 m par rapport à la surface (44,98 m NVP) dans toute la partie sud ouverte (0,90 m<sup>2</sup>) et sur une surface moindre à l'opposé (0,07 m<sup>2</sup>) du fait de la présence d'un gros bloc qui n'a pu être extrait.



Fig. 6. Vue générale du sondage prise de la paroi « ouest ». Cliché : David Couturier, DHAAP

## 1.3 Traitement des données

Le mobilier céramique a été étudié par Emmanuelle du Bouëtiez-De-Kerorguen (Inrap) pour la période antique et, dans la mesure où il était moins abondant, simplement expertisé par Caroline Claude (Inrap) pour la période médiévale et par François Renel (Inrap) pour les éléments modernes.

L'ensemble des données (US, mobilier, minutes et photographies) a été saisi, numérisé et intégré dans l'outil métier mis en place par l'équipe du pôle archéologique qui alimente la base de données R&CAP (notice n° 2391).

Les unités stratigraphiques sont inventoriées ainsi que le mobilier (Section III). Les minutes de terrain ont été numérisées puis redessinées sur ordinateur grâce à un logiciel de dessin vectoriel. Les prises de vue ont été traitées par les photographes du DHAAP et numérotées à partir de 1.

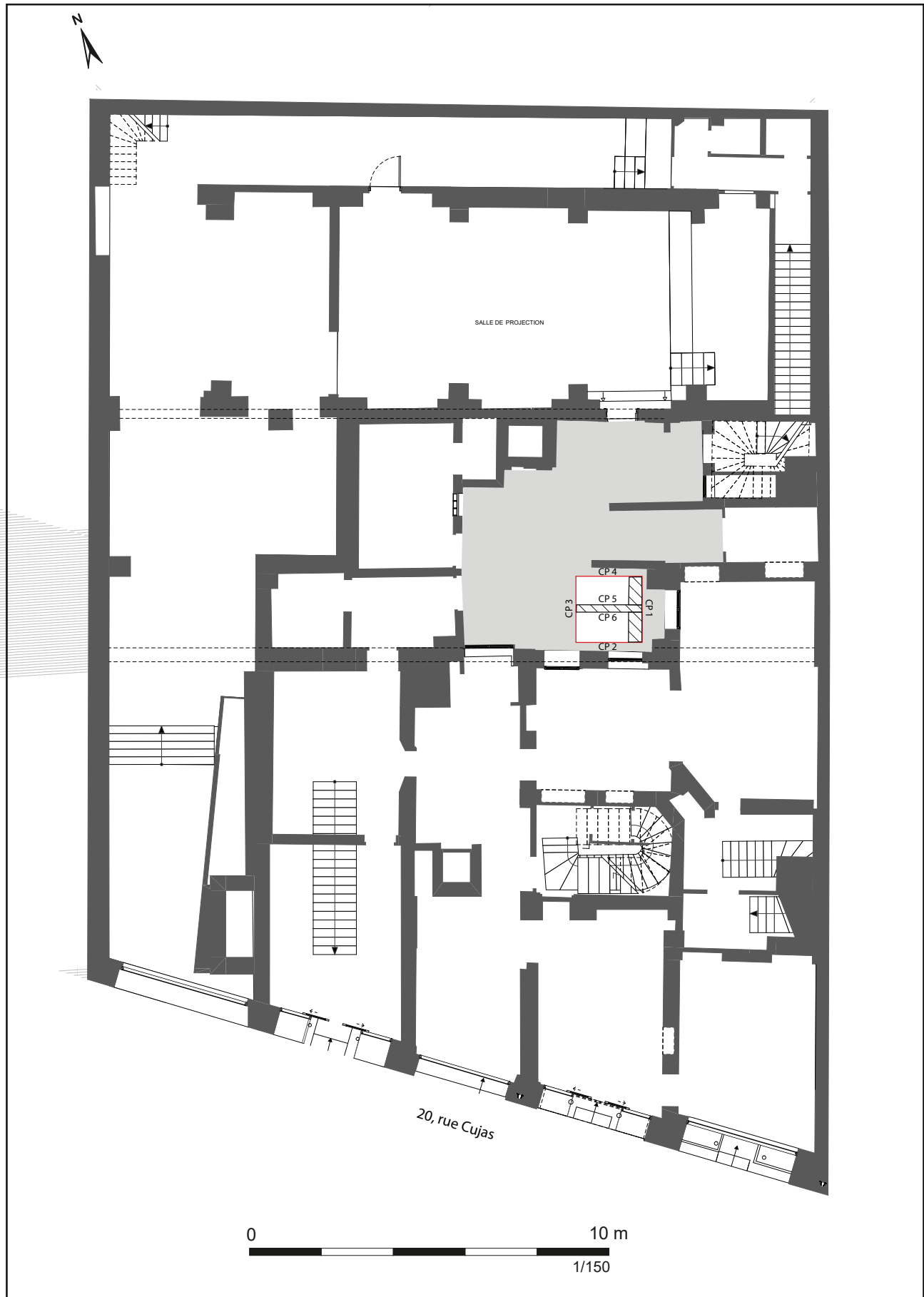


Fig. 5. Plan général du diagnostic. Plan : Aménageur. DAO : David Couturier, DHAAR

## 2 État des connaissances avant l'opération

### 2.1 Contexte géologique

La parcelle se situe sur le versant nord-ouest de la Montagne Sainte-Geneviève à l'altitude de 49,48 m NVP. La topographie est caractérisée par un système de double pente (données : plan de Voirie) :

- d'est en ouest avec une altitude qui varie de 51,30 à 46,59 m NVP de l'angle des rues Cujas et Victor Cousin au boulevard Saint-Michel ;
- du sud au nord avec une altitude passant de 51,30 à 47,81 m NVP de l'angle des rues Cujas et Victor Cousin à la place de la Sorbonne.

Les données de l'Atlas des Anciennes Carrières et Géologique se répartissent de part et d'autre de la pente est-ouest précédemment évoquée. Les remblais modernes ont une épaisseur qui varie de 2,40 m à 7,50. Ils surmontent les alluvions anciennes constituées de sables et de graviers dont le niveau d'apparition oscille entre 50,20 m et 39,80 m NVP (Fig. 7).

### 2.2 Contexte archéologique et historique

#### 2.2.1 Période antique

Les numéros de notice se rapportent à l'inventaire R&CAP (Référentiel et Cartographie de l'Archéologie Parisienne).

La parcelle s'inscrit dans un contexte dominé par le forum qui se situe immédiatement au sud (Fig. 8) et qui occupe le sommet de la colline Sainte-Geneviève (Busson 2019). Le monument, qui a été découvert dès le XIV<sup>e</sup> s., lors de la réfection de l'enceinte de Philippe Auguste (Sauval 1724, De Lasteynie 1877), a été identifié par Théodore Vacquer au XIX<sup>e</sup> s., mais sans que sa fonction soit reconnue par l'érudit. C'est F.-G. Pachtère en 1912 qui a identifié la construction comme un forum en s'appuyant sur les notes de Vacquer (Busson 1998). Ce centre civique monumental (Bouet 2012), large de 89 m et d'une longueur de 180 m, est de type tripartite avec une esplanade centrale, un temple dans la partie occidentale et une basilique à l'opposé. Des boutiques sont présentes dans la partie occidentale. Il est doté de deux portes au nord et au sud et il est entouré par des rues. Sa date de construction se situe dans le deuxième tiers du I<sup>er</sup> s.

Les découvertes effectuées dans la rue Cujas concernent essentiellement le secteur situé au sud de l'axe. Au 15 rue Cujas (notice 610) une fouille de sauvetage réalisée en 1970 a révélé une occupation précoce et aussi une portion du mur-bahut du forum. Plus à l'ouest, au n° 19 (notice 895), la rue bordant le forum a été ponctuellement observée sur 0,60 m en 1996. Le terrain naturel se situe à 47 m NVP. Au n° 21-23 (notice 1317), Th. Vacquer a relevé des vestiges de la voie decumane qui borde le forum au nord, ainsi que des constructions antiques formant son alignement septentrional. Au n° 22 (notice 1453), en 1862, à l'occasion d'une construction, Th. Vacquer signale la présence de plusieurs puits antiques comportant un important mobilier : l'un d'entre eux est de forme carrée. « Un autel lairaire en pierre » sans inscription y a été trouvé. Dans un autre, ont été découverts, au fond, une amphore et deux grands vases complets.

Plus au nord, sur la place de la Sorbonne, deux opérations ont permis de révéler des occupations antiques : sur la fouille de 1980 (notice 671), la stratification atteint 2 m d'épaisseur (terrain naturel à 43,25 m NVP) et contient des sols. Un puits a aussi été fouillé intégralement. Profond de 17,50 m, son comblement contenait un squelette disloqué mais en connexion anatomique qui rappelle la découverte du 36 rue de Vaugirard (notice 569) interprétée



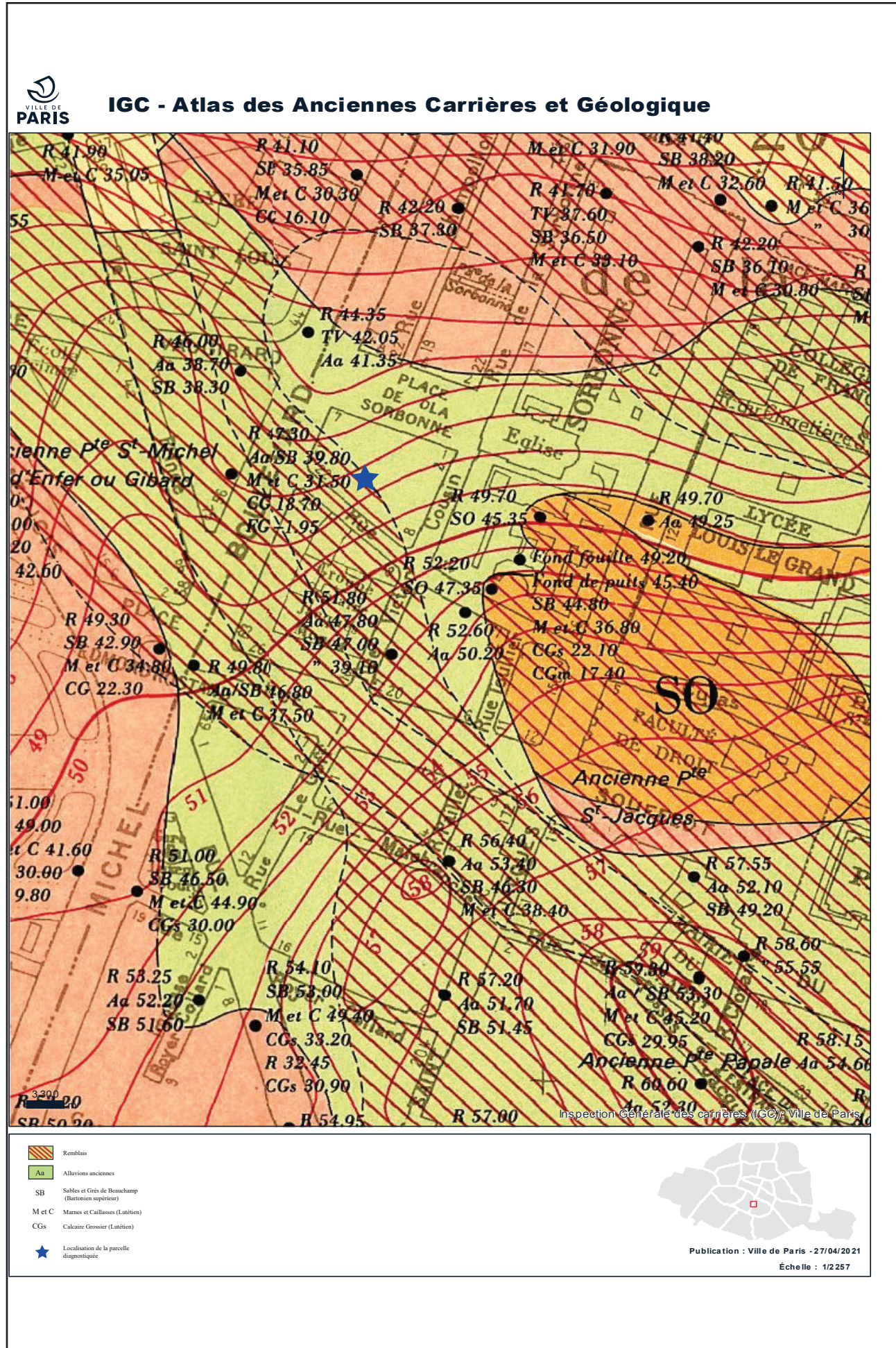


Fig. 7. Extrait de l'Atlas des Anciennes Carrières et Géologique. Plan. DAO : IGC.



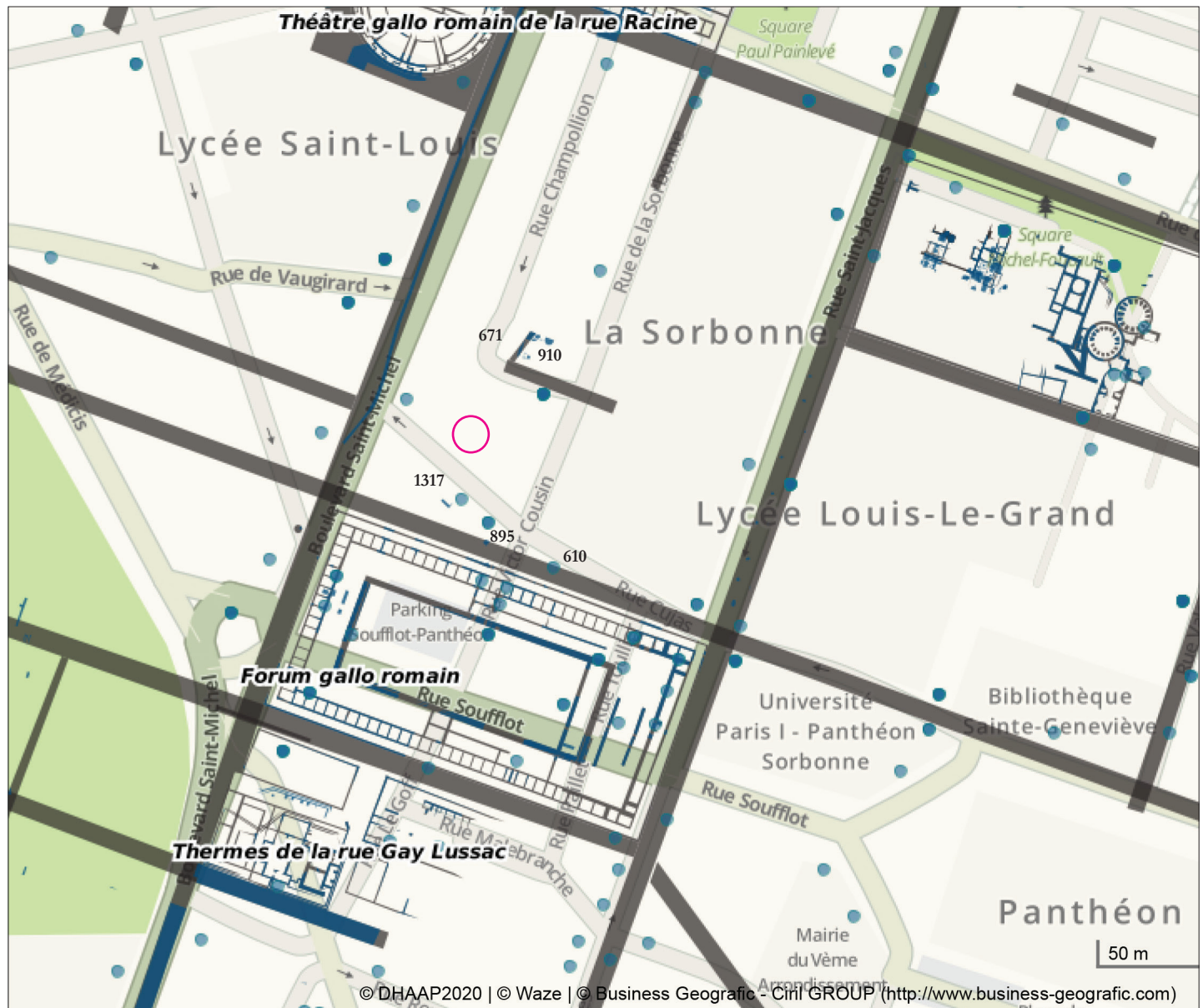


Fig. 8. Contexte archéologique antique. Plan : R&CAP.

comme la tombe d'un auxiliaire de l'époque républicaine (**Poux 1999**). La fouille de 2000 (notice 910), qui jouxte la précédente côté est (**Robin 2001**), a révélé des niveaux antiques peu enfouis (à partir de 0,90 m de profondeur), ce qui suggère à l'auteur une érosion des strates les plus récentes, et sur une épaisseur de plus de 1,50 m (terrain naturel à 43,50 m NVP). L'occupation précoce (augustéenne) est représentée, côté nord, par des fosses ayant livré des restes de la métallurgie du fer (forge) et aussi ceux de la fabrication d'objet en alliage cuivreux. Au sud, un fossé profond est implanté dans un secteur humide, qui est ensuite remblayé avec des empierrements et en dernier lieu, un dallage est construit. Au I<sup>er</sup> s., les constructions sont en matériaux périssables et la découverte d'un niveau de semences carbonisées indique la présence d'un grenier. Des fours ont aussi été découverts. Une voie, oblique par rapport à la trame restituée de la ville, fonctionne avec l'ensemble.

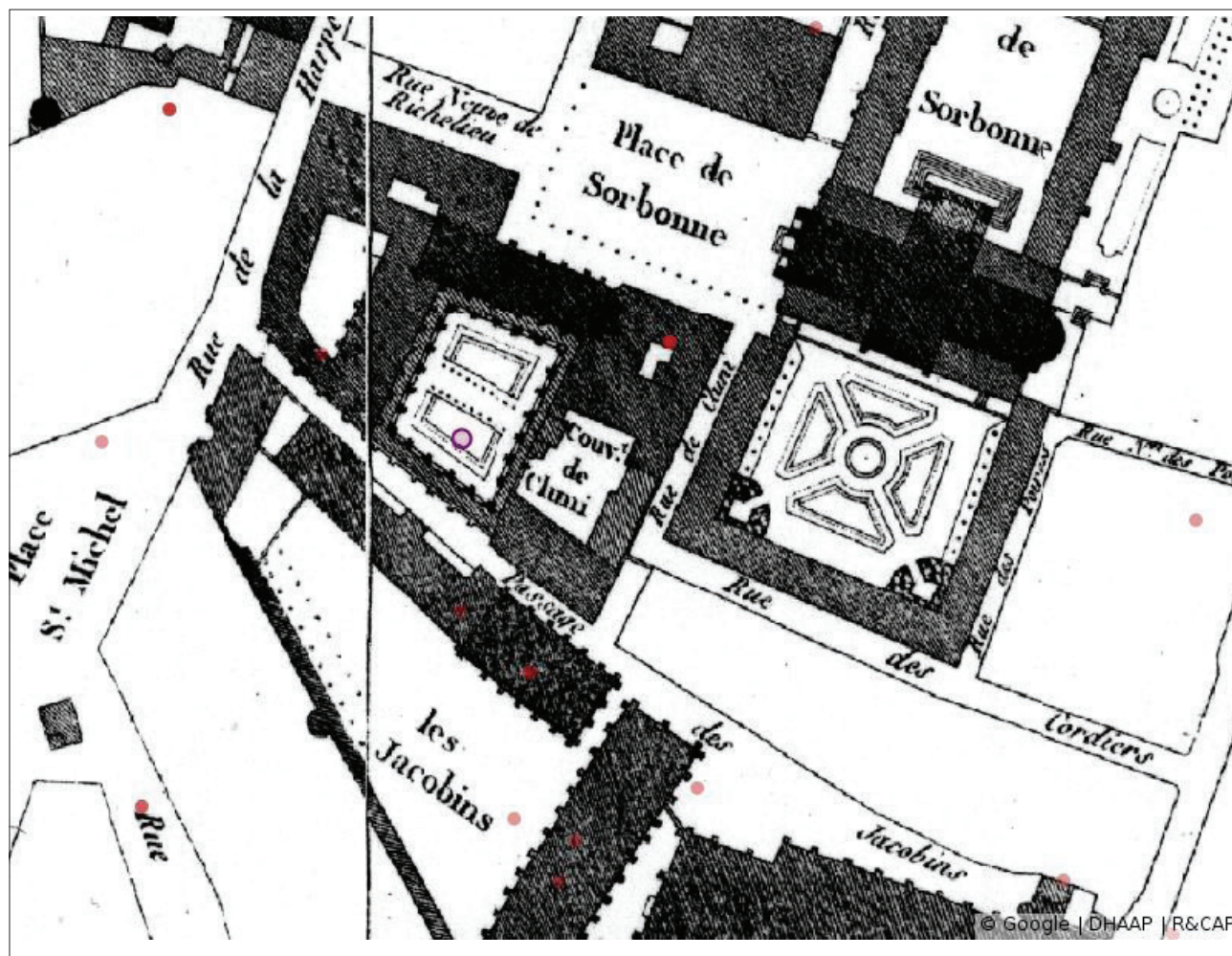


Fig. 9. Localisation du sondage sur le plan de Verniquet (1790) avec au sud le couvent des Jacobins adossé au rempart de Philippe-Auguste.  
Plan : R&CAP.

### 2.2.2 Période médiévale

Le secteur se trouve à l'intérieur de l'enceinte de Philippe-Auguste, à proximité de la porte de Saint-Michel appelée plus anciennement porte Gibard, puis porte d'Enfer. Elle a été démolie en 1684. Le collège de Cluny a été construit à partir de 1262 par l'abbé Yves de Vergy, à proximité du couvent des Jacobins, pour accueillir les étudiants envoyés à l'Université par les monastères de l'Ordre de Cluny (Raunié 1901). Le recalage de l'emprise de la parcelle sur le plan de Verniquet de 1790 (Fig. 9) montre que nous nous situons plus précisément dans la partie sud du cloître.

### 2.2.3 Période moderne

À la Révolution, le collège de Cluny devient propriété nationale. L'église, ainsi que le cloître furent démolis en 1833. L'audit historique et patrimonial qui a été réalisé en 2020 par le Groupe de Recherche Art Histoire Architecture et Littérature (GRAHAL) permet de retracer les transformations récentes de la parcelle (Borjon 2020). L'immeuble actuel en front de la rue Cujas fut construit vers 1830-1832, sur caves, avec une cour à l'arrière. Des arbres sont mentionnés. L'immeuble devient un hôtel à partir de 1863 et un bâtiment en fond de cour est construit entre 1867 et 1876. Le rez-de-chaussée est utilisé comme salle de tir. Cet espace devient ensuite successivement une brasserie pour femmes, un cabaret-théâtre et enfin un cinéma. La cour ménagée entre les deux corps de bâtiments prolongés avec des ailes reprend l'emplacement de la partie sud du cloître.



## 3 Données de terrain

### 3.1 Considérations générales sur la stratigraphie

L'épaisseur de la stratification atteint 4,50 m de hauteur et comprend plusieurs occupations que nous allons détailler. Elle surmonte le terrain naturel (**US 1073/1083**) qui a été reconnu à l'altitude de 44,98 m NVP (**Fig. 10**). Il est composé de limon sableux brun clair-ocre contenant des cailloutis siliceux qui correspond à une composante des alluvions anciennes. Il a été reconnu sur une hauteur de 0,20 m.

### 3.2 La stratification antique : une succession de niveaux de sol

La stratification antique, qui apparaît à partir de 2,98 m de profondeur (46,50 m NVP), côté « nord » (coupe 3), est conservée sur une hauteur maximale de 1,48 m. La partie supérieure est perturbée par les vestiges de la fin de la période médiévale et du début de l'époque moderne.

Elle comprend pour l'essentiel des couches. Leur analyse, croisée avec les datations, ne nous permet pas de proposer d'identifier clairement des phases (**Fig. 11**).

Le terrain naturel 1073/1083 n'est pas surmonté par un paléosol, ce qui implique une action de décapage de la terre végétale qui devait le recouvrir. Qui plus est, son aspect compact suggère qu'il a été damé pour servir de sol. Il est surmonté par une couche de limon sableux gris foncé (**US 1072/1082**), épaisse de 8 cm et qui a livré des restes fauniques et un seul tesson de céramique daté de la deuxième moitié du I<sup>er</sup> s. Au vu des éléments de datation des couches suivantes, il semble qu'il faille considérer cet élément comme intrusif.

Nous identifions cette strate comme un niveau d'occupation ou d'utilisation. Au-dessus, on trouve un apport de limon sableux gris clair très compact (**US 1070/1079**) d'une épaisseur de 18 cm (**Fig. 12**). Nous l'interprétons comme une recharge du sol précédent. Le mobilier recueilli présente les mêmes caractéristiques que précédemment. Là aussi, un seul tesson de céramique du I<sup>er</sup> s. a été mis au jour. Une fine couche organique le recouvre, côté sud, et témoigne de son utilisation. Une nouvelle fois, le mobilier présente le même faciès et le tesson de céramique découvert est aussi daté du I<sup>er</sup> s. Dans la partie nord, le sol 1079 est recouvert par du limon sableux gris foncé meuble avec des cailloutis (**US 1078**) correspondant à une couche d'occupation. Un gros bloc siliceux (**US 1077**) lui succède (cf. **Fig. 10**, coupe 5). Son interprétation est délicate : participe-t-il d'une réfection de sol équivalente à 1079 ou d'un aménagement construit (élément de solin) ? L'exiguïté de la surface accessible ne permet pas de répondre. Il n'a pas pu être démonté. Il est recouvert par du limon sableux noir meuble (**US 1076**), qui peut être interprété comme une couche d'occupation, ce qui tendrait à accréditer la première hypothèse quant à la fonction du bloc 1077. Le mobilier de 1076 comprend un peu de faune et un tesson de céramique du milieu du I<sup>er</sup> s.

À l'opposé, le sol 1070 est surmonté par une recharge, épaisse de 0,18 m, composée de limon sableux gris vert avec des traces d'oxydation (**US 1069**). Elle a livré un peu de faune et trois tessons de céramique de la première moitié du I<sup>er</sup> s. Le sol 1069 est recouvert par un fin liseré organique constituant une couche d'occupation (**US 1074**) qui a livré de la faune (NR : 68) et encore un seul tesson de céramique daté du I<sup>er</sup> s.

Une nouvelle recharge de sol (**US 1068/1075**), constituée de limon sableux beige compact et cailloutis lui succède. Son épaisseur est de 0,15 m. Elle est recouverte par une fine couche charbonneuse correspondant à son utilisation/occupation (**US 1066/1071**). Le mobilier comprend majoritairement des restes de faune et de rares tessons du I<sup>er</sup> s. avec aussi un tesson du haut Moyen Âge, de toute évidence intrusif.

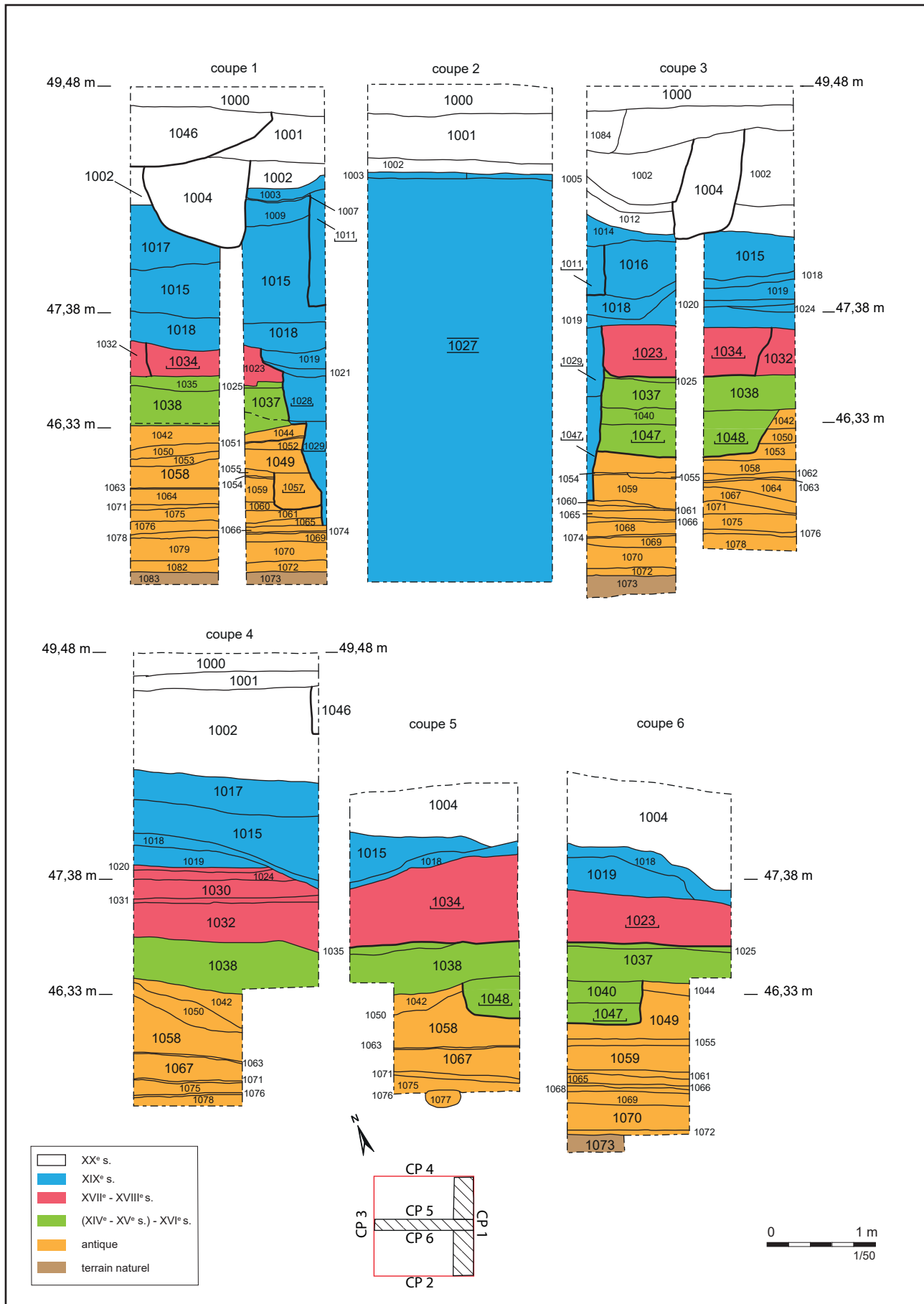


Fig. 10. Coupes du sondage. Relevé : équipe de fouille, DHAAP. DAO : David Couturier, DHAAP.

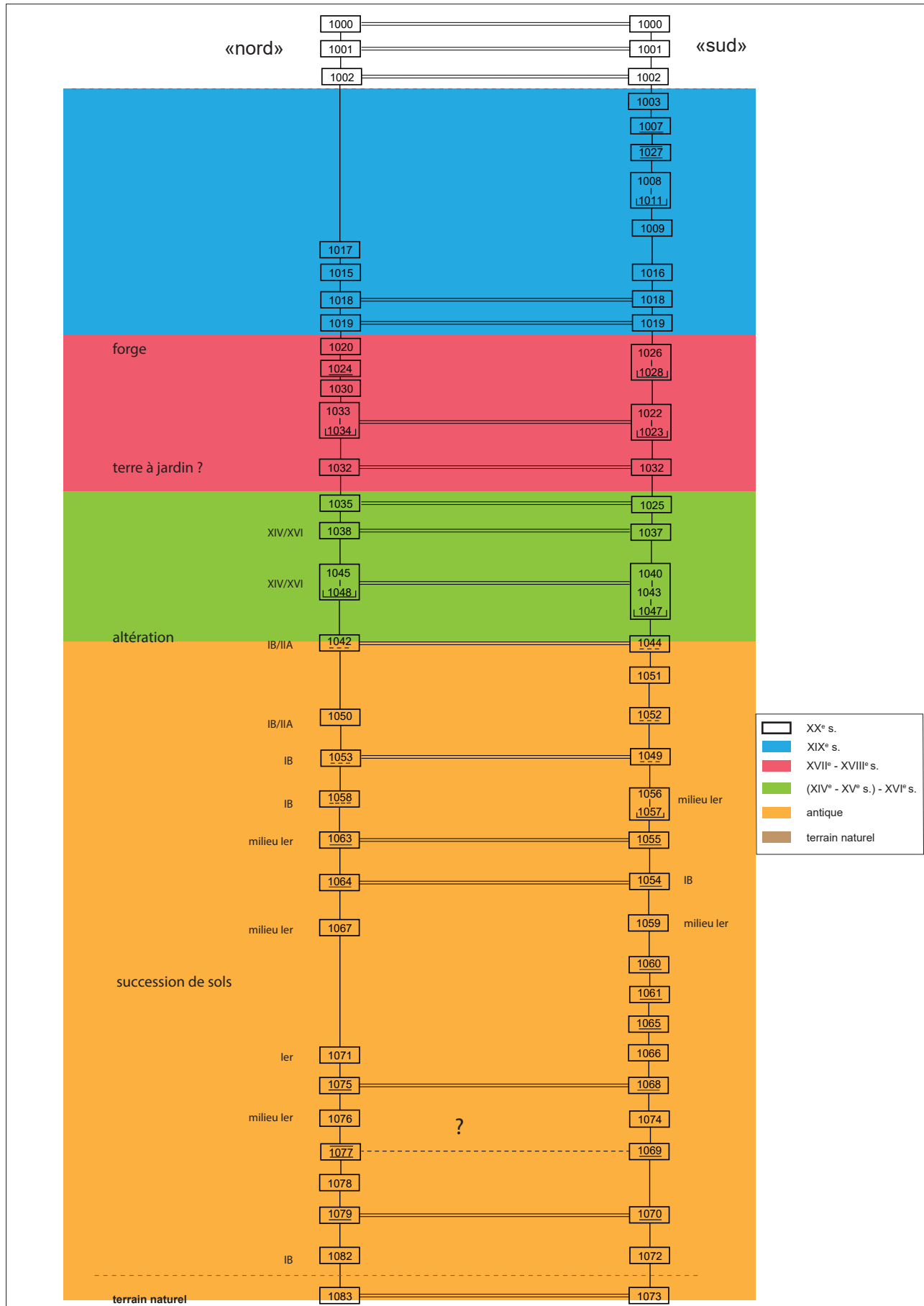


Fig. 11. Diagramme stratigraphique. DAO : David Couturier, DHAAP.



Fig. 12. Le niveau 1070 en plan et les strates postérieures en coupe. Cliché : David Couturier, DHAAP.

Dans la partie sud, on constate un nouvel apport de sol (**US 1065**) constitué de sable et rognons de silex surmontée par du sable jaune beige (**US 1061 /1060**). Ils n'ont pas d'équivalent côté nord.

L'apport suivant, constitué de limon sableux gris-verdâtre (**US 1059/1067**) semble constituer une rupture dans la mesure où nous proposons de l'interpréter comme un remblai. Le mobilier se compose toujours essentiellement de faune (NR : 308). La céramique est largement plus abondante (NR : 147), ce qui semble confirmer l'hypothèse fonctionnelle. Elle est datée du milieu I<sup>er</sup> s. En outre, cette couche a livré des fragments d'objet en fer, de TCA et de torchis.

Après le remblai 1059/1067, un nouveau niveau de circulation est aménagé (**US 1064-1063/1054-1055**) avec du limon sableux jaune. Le mobilier recueilli est constitué de faune et de céramique attribuée au milieu I<sup>er</sup> s. voire à la deuxième moitié du I<sup>er</sup> s.

Un creusement (**US 1057**) perce le sol 1055 dans la partie sud. Il est recoupé, au sud, par la tranchée de fondation d'un mur largement postérieur (**US 1027**) et s'appuie, au sud-est, contre la limite technique (coupe 1). Son plan est incertain mais le tracé reconnu amorce un développé circulaire (**Fig. 13**). La paroi observée est verticale et le fond plat.



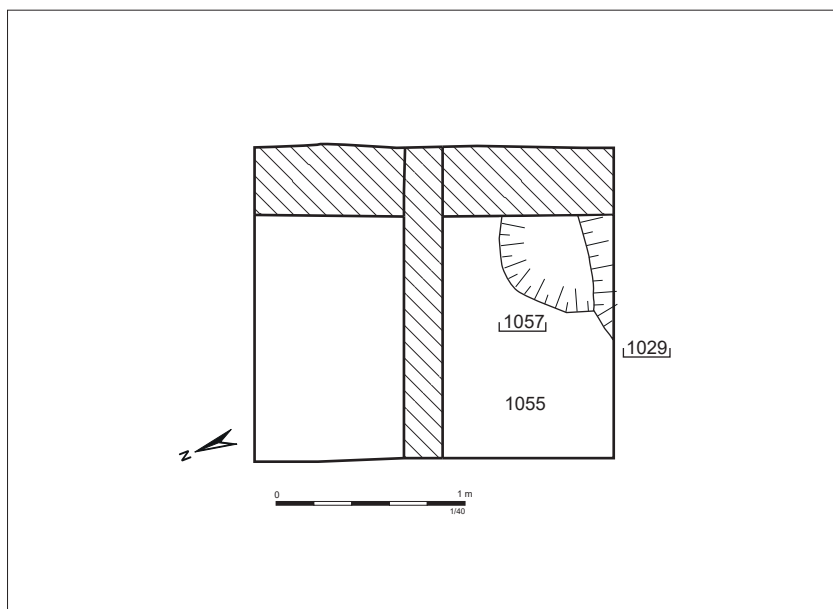


Fig. 13. Vue et plan de la structure en creux 1057. Cliché et DAO : David Couturier, DHAAP.



Le remplissage (**US 1056**), conservé sur une hauteur de 0,32 m, se compose de limon sableux gris foncé avec cailloutis. Il a livré de la faune, deux fragments d'objet en fer indéterminés, deux fragments de TCA et de la céramique (NR : 22) du milieu du I<sup>er</sup> s. Il est délicat en l'état de proposer une interprétation fonctionnelle pour ce creusement.

Il est recouvert par un nouvel apport (**US 1049/1053**) comprenant des blocs et des cailloutis dans du limon sableux gris-verdâtre sur une épaisseur maximale de 0,20 m (**Fig. 14**) le mobilier se compose de fragments de TCA, de torchis, de faune et de restes de coquillage (huître et moule), d'un fragment d'enduit peint et de la céramique de la deuxième moitié du I<sup>er</sup> s. Ces éléments pourraient nous renseigner sur la nature de cette couche (remblai), mais la présence d'une strate de limon sableux gris noir (**US 1050**) dans la partie nord (épaisseur : 0,10 m) semble indiquer qu'il s'agit d'un sol surmonté par une couche de fonctionnement, sans que l'on puisse exclure une fonction primaire de remblai. À l'opposé, le sol 1049/1053 est surmonté par des blocs siliceux et des fragments de TCA inclus dans une matrice de limon sableux verdâtre (**US 1052**). Le mobilier comprend un peu de faune, quelques fragments de TCA et de céramique. Nous interprétons ce niveau comme un sol et ce, d'autant plus, qu'il est recouvert par une fine couche de limon sableux gris



Fig. 14. Le niveau 1049/1053 avec la recharge 1052 côté « sud ». Cliché : David Couturier, DHAAP.



Fig. 15. Fragments de torchis de la couche 1042. Cliché : Pascal Saussereau, DHAAP.

noir qui devrait correspondre à une sédimentation liée à son utilisation.

La couche supérieure est constituée de limon sableux vert gris (**US 1042/1044**) sur une épaisseur de 0,17 m (cf. **Fig. 16**). Le mobilier se compose de restes de faune qui comprennent de nombreuses cotes (bœuf ?), des fragments de TCA et de torchis (**Fig. 15**), de la céramique (NR : 38) datée de la deuxième moitié du I<sup>er</sup> s.-première moitié du II<sup>e</sup> s. et qui contient aussi deux tessons du XIV<sup>e</sup> s. On peut les considérer comme intrusifs, en lien avec l'occupation postérieure (cf. *infra*).

Ces sols successifs, surmontés le plus souvent par des couches d'occupation/ utilisation, participent-ils d'aménagements intérieurs ou extérieurs ? L'exiguïté de l'ouverture ne facilite pas la proposition d'interprétation. Néanmoins, l'absence d'éléments construits structurant est à souligner et tend à favoriser la seconde hypothèse.

De plus, le recalage sur la carte archéologique de Paris (cf. **Fig. 8**) montre que l'emprise de la cour du 20 rue Cujas se situe dans le prolongement de la rue antique mise en évidence sur la fouille de la Sorbonne (notice 910), située à 50 m plus au nord-est. Aussi, nous proposons d'associer la succession de sols avec des recharges liées à l'entretien de cet élément viaire. L'absence d'orniérages nous incite à proposer une reconnaissance de niveaux de trottoir.



### 3.3 Une occupation du XVI<sup>e</sup> s.

Du mobilier céramique de la fin du Moyen-Âge et du XVI<sup>e</sup> s. a été découvert dans plusieurs contextes situés au sommet de la stratification antique et qui sont recouverts par des contextes modernes. Malgré cette position stratigraphique favorable, la faiblesse numérique du mobilier datant de cette période est à souligner. Cette occupation apparait à partir de 2,64 m de profondeur, soit 46,84 m NVP.

Le creusement **1047/1048** (Fig. 16), qui recoupe le niveau antique 1042/1044, est localisé contre le bord ouest du sondage et il n'a donc été que partiellement observé. Son plan est incertain et il a été reconnu sur une longueur restituée de 1,50 m pour une largeur maximale de 0,80 m. Ses parois sont légèrement obliques et le fond plat. Le remplissage (**US 1040/1043/1045**), conservé sur 0,40 m, se compose de limon argileux brun noir avec cailloutis siliceux. Le mobilier comprend de la céramique majoritairement antique (NR : 92) avec un tesson du XVI<sup>e</sup> s., deux médiévaux dont un du XIV<sup>e</sup> s. et deux du haut Moyen Âge. Il est clair que le faible pourcentage de céramique postérieure à l'Antiquité invite à la prudence quant à une proposition de datation haute. En outre, les couches ont livré de la faune, de la terre cuite architecturale (un fragment de tuile plate et 20 d'éléments antiques) et des restes d'éléments de construction antiques (torchis, plâtre, mortier, fragments de dalle calcaire).

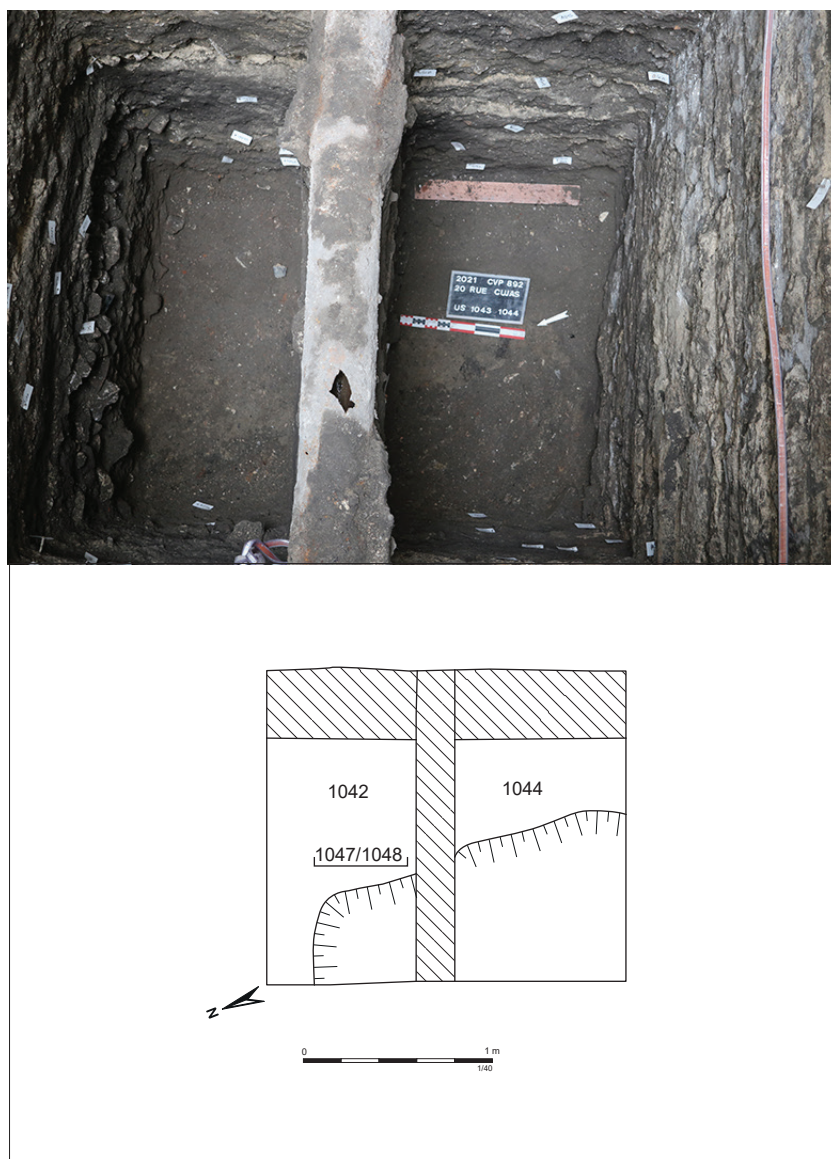


Fig. 16. Vue et plan de la structure en creux 1047/1048. Cliché et DAO : David Couturier, DHAAP.



Fig. 17. Marque incisée avant cuisson sur la tranche d'une TCA antique. Cliché et DAO : Pascal Sausserau, DHAAP.

Le creusement est recouvert par une couche de limon sableux brun foncé (US 1037/1038) épaisse de 0,30 m et qui a livré un abondant mobilier : la céramique (NR : 306) comprend 29 tessons postérieurs à l'Antiquité, dont sept du XVI<sup>e</sup> s et 24 de la fin du Moyen Âge avec des éléments résiduels du XIII<sup>e</sup> s et un du haut Moyen Âge. Les tessons antiques résiduels sont, là aussi, largement représentés (NR : 257) et surtout ils sont de grande taille avec des remontages (cf. Etude de la céramique antique). La présence potentielle d'éléments tardifs est à signaler, de même que celle du haut Moyen Âge. Les fragments de TCA (NR : 39) comportent plus de fragments de tuile plate (NR : 14) que la fosse 1047/1048 et le lot d'éléments antiques comprend neuf fragments de tuile (*tegula* et *imbrex*). À noter la présence d'une marque effectuée avant cuisson et interprétée comme une incision de comptage (Fig. 17) (Charlier 2004). On retrouve des marques de ce type notamment dans les murs de la cave de la salle R des thermes de Cluny (Duval 1960 : 157). Le reste du mobilier comprend de la faune et des restes de coquillage (moules), des fragments de torchis et d'enduit peint, trois tiges en fer et de l'argile crue de couleur rose.

Au-dessus, on trouve une fine strate de limon sableux verdâtre (US 1025/1035). Sa composition se rapproche clairement de celle des couches antiques sous-jacentes (1042/1044). La céramique présente trois fois plus d'éléments « datant » que la couche inférieure (NR : 23/73). Ceux-ci sont datés des XIV<sup>e</sup>-XV<sup>e</sup> s. et au vu de la datation de la couche inférieure, on peut les considérer comme résiduels. Le restant du mobilier comprend des TCA avec, là aussi, une proportion presque deux fois plus importante de tuile plate que la couche inférieure (NR : 17/28). Le mobilier se compose aussi de faune et de coquillage (huître et moule), d'enduit peint et de plâtre.

L'impression se dégage que le sommet de la stratification antique a été perturbée par une fréquentation qui pourrait commencer à la fin de la période médiévale, sans que pour autant elle soit véritablement détruite, malgré la présence d'une structure en creux. Cette occupation de la fin de la période médiévale et du début de l'époque moderne est délicate à interpréter, mais il tentant de la relier avec la présence du collège puis abbaye de Cluny fondé dans la deuxième moitié du XIII<sup>e</sup> s.

### 3.4 Les vestiges des XVII<sup>e</sup> – XIX<sup>e</sup> s.

#### 3.4.1 De la terre à jardin ?

Au-dessus de la couche 1025/1035, on trouve une strate de limon argileux brun foncé avec fragments de plâtre (US 1032) dont l'épaisseur est de 0,34 m et qui est conservée dans la partie nord du sondage. Le mobilier se compose de céramique dont les éléments les plus récents sont datés de la deuxième moitié du XVII<sup>e</sup> s., avec présence de céramique médiévale résiduelle. En outre, la couche a livré des éléments de faune, de TCA avec un mélange de tuile plate et de fragments antiques et un objet en fer indéterminé. La couche 1032 est recoupée par un creusement (US 1023/1034) (Fig. 18) qui a partiellement été observé, du fait de sa perturbation par la tranchée de fondation du mur postérieur 1027 : seul une portion de sa limite nord a été déterminée sur une longueur de 1,65 m. La largeur reconnue est de 1,54 m. Le bord du creusement apparaît plus ou moins rectiligne avec une paroi évasée et un fond plat. Le remplissage (US 1022/1033), observé sur une hauteur de 0,48 m, se compose de limon sableux gris à la base et de limon argileux noir au sommet. Le mobilier comprend de la céramique du milieu du XVII<sup>e</sup> s. avec des tessons antiques résiduels, un élément de tableterie et des fragments de tuile plate et d'ardoise.

Le creusement 1023/1034 est recouvert par une couche de limon sableux noir meuble (US 1030), épaisse de 0,15 m, et qui a livré de la céramique des XVI<sup>e</sup>-XVII<sup>e</sup> s. avec des tessons résiduels antiques, des fragments de tuile plate et un d'ardoise.

Dans la partie nord, une fine couche de mortier désagrégé (US 1024) s'appuie sur 1030 et n'est conservée contre les bords nord et est de la partie nord

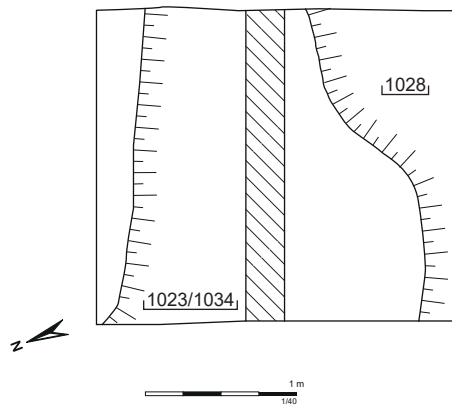


Fig. 18. Vue (dans la partie «nord») et plan du creusement 1023/1034. DAO : David Couturier, DHAAP.





du sondage suivant un plan en L et sur une largeur de 0,10 m côté nord et de 0,45 m côté ouest (**Fig. 19**). Elle a livré de la céramique de la fin du XVII<sup>e</sup> s. – première moitié du XVIII<sup>e</sup> s. Nous proposons d'interpréter cette strate comme un niveau de sol et nous associons la disposition en bandes à des allées : l'angle nord-ouest du sondage pourrait, dans cette hypothèse, correspondre à l'intersection entre deux allées. Cette disposition serait antérieure à celle figurant sur le plan de Verniquet (1790) (cf. **Fig. 9**).



Fig. 19. Le niveau 1024 en coupe. Cliché : David Couturier, DHAAP.



### 3.4.2 Un niveau de forge

Le sol 1024 est surmonté par une couche noire indurée (**US 1020**) qui a livré des déchets métallurgiques (**Fig. 20**) : il s'agit de scories et aussi de battitures qui ont été récupérées après tamisage (**Fig. 21**). Ces derniers éléments attestent que la couche correspond à un niveau de travail lié à la métallurgie du fer et plus précisément à la forge. L'absence de céramique ne permet pas de proposer une datation fine. La couche supérieure, constituée de limon sableux brun foncé (**US 1019**), traduit l'abandon de cette activité et une action de remblaiement. La céramique, comprenant une part d'éléments résiduels antiques, est datée du milieu du XIX<sup>e</sup> s. Le fonctionnement de la forge peut être daté entre la fin du XVII<sup>e</sup> s. - première moitié du XVIII<sup>e</sup> s. et le milieu du XIX<sup>e</sup> s. En l'état, il est délicat de préciser si cette activité est contemporaine de la dernière période de fonctionnement du collège.



Fig. 21. Les battitures de la couche 1020. Cliché : Pascal Sausserau, DHAAP.



Fig. 20. Le niveau de forge 1020 dans la partie « nord ». Cliché : David Couturier, DHAAP.

### 3.4.3 Démolition du cloître et nouvelle construction

Au-dessus de 1019, on trouve une strate de calcaire pulvérulent blanc (**US 1018**). Son épaisseur varie du sud vers le nord de 0,30 m à 0,10 m. Dans la coupe 4, les couches antérieures sont tronquées. On peut donc supposer qu'il y a eu un décaissement, côté sud, avant la mise en place de la couche 1018. Le mobilier comprend de la céramique dont les tessons les plus récents sont datés du XVII<sup>e</sup> s. Eu égard à la datation de la couche inférieure, on peut considérer ces éléments comme résiduels. On peut se demander si la couche 1018 ne témoigne pas d'une phase de démolition, et plus précisément de la destruction des bâtiments du collège dans le deuxième tiers du XIX<sup>e</sup> s.

Les couches supérieures (**US 1015, 1016, 1017, 1009**) traduisent un apport de remblais. Le mobilier comprend pour l'essentiel de la céramique de la deuxième moitié du XVIII<sup>e</sup> s., voire du dernier quart de ce même siècle, avec un peu de résiduel antique et médiéval, des éléments de TCA (mélange antique et postérieur), de très nombreuses scories. Il est recoupé par la construction d'un mur (**US 1027**) constituant la fondation du mur gouttereau « nord » de l'actuel bâtiment en front de rue construit vers 1830-1832 (**Fig. 22**). Il est maçonné avec des blocs calcaires disposés en assises et liés au mortier. Dans la partie supérieure, on trouve un liant de couleur grise. La base de la maçonnerie n'a pas été atteinte. La largeur de la tranchée de fondation présente des variations (cf. **Fig. 10**, coupe 1).

La couche 1007, constitué d'un fin niveau combinant sable et plâtre de couleur gris clair, pourrait correspondre à un niveau de chantier. Elle est recouverte par du limon sableux brun-noir (**US 1003**) qui contient de la céramique



Fig. 22. Photogrammétrie du mur 1027 (coupe 2). Cliché : Marc Lelièvre, DHAAP.

associant des éléments modernes, médiévaux (XIV<sup>e</sup> s.) et antiques. Les éléments les plus récents dont datés du dernier quart du XVIII<sup>e</sup> s. – première moitié du XIX<sup>e</sup> s. On peut se demander si cette couche ne correspond pas à une terre végétale qui aurait été rapportée. Elle pourrait être en lien avec la cour plantée d'arbres mentionnée lors de la construction de l'immeuble en front de la rue Cujas vers 1830-1832.

La partie supérieure de la stratigraphie témoigne de transformations récentes avec des apports de remblais et la mise en place de réseaux (US 1046, 1004) liés à l'utilisation des bâtiments actuels.

## 4 Les mobiliers

### 4.1 Étude de la céramique antique

(Emmanuelle du Bouëtiez-De-Kerorguen Inrap)

#### 4.1.1 Présentation

Le nombre de fragments antiques exhumés lors de ce diagnostic est de 932 (NR), ce qui est important par rapport au volume de terre fouillée. Ils sont répartis dans 21 US antiques (341 fragments soit 36% du NR total) mais aussi dans 23 US médiévales, modernes ou contemporaines. Les US possèdent entre 1 et 211 tessons au maximum.

Les fragments sont globalement petits, mais non altérés par le sédiment à l'exception de quelques-uns qui sont recouverts de concrétions verdâtres. Les vases sont très lacunaires, ils sont le plus souvent représentés par un unique tesson, il y a très peu de collages

#### 4.1.2 Chronologie générale

Par souci d'objectivité, les datations ont été faites en aveugle c'est-à-dire sans tenir compte du diagramme stratigraphique élaboré d'après les observations issues du terrain.

Les vases antiques sont à dater très majoritairement du Haut-Empire (I<sup>er</sup> au III<sup>e</sup> siècle), le Bas-Empire (IV<sup>e</sup>-V<sup>e</sup> siècles) est à peine représenté. Nous reviendrons en détail sur la chronologie plus loin.

Tab. 1 : Datations des US antiques ou du mobilier antique résiduel

US	Datation	NR
1003	milieu I <sup>er</sup>	40
1005	I <sup>er</sup>	10
1008	IA	8
1009	I <sup>er</sup> /II <sup>e</sup>	11
1012	I <sup>er</sup>	2
1014	GR	1
1015	I <sup>er</sup> /II <sup>e</sup>	1
1017	GR	2
1018	I <sup>er</sup> /II <sup>e</sup>	3
1019	I <sup>er</sup>	1
1022	I <sup>er</sup> + 2BE	42
1025	I <sup>er</sup> +II <sup>e</sup> /III <sup>e</sup>	24
1026	I <sup>er</sup>	6
1030	I <sup>er</sup> à III <sup>e</sup>	2
1033	I <sup>er</sup> /II <sup>e</sup>	30
1035	I <sup>er</sup> à III <sup>e</sup>	22
1037	I <sup>er</sup> /II <sup>e</sup> +IIB/III <sup>e</sup> + 1 HMA	211
1038	I <sup>er</sup> + II/III+ IV?	47
1039	I <sup>er</sup> à III <sup>e</sup>	20

US	Datation	NR
1040	IB	26
1041	Ie/IIIe	1
1042	IB/IIA + 2 médiéval	22
1043	Ier à Iie + 2 HMA	43
1045	IB + II/III + médiéval	38
1049	IB	30
1050	IB/IIA	16
1052	GR ou médiéval	2
1053	IB	44
1054	IB	5
1055	Ier	3
1056	milieu Ier	22
1058	IB	17
1059	milieu Ier	99
1062	IB/IIA	29
1063	milieu Ier	14
1067	milieu Ier	23
1068	Ier	2
1069	IA	2
1071	Ier+ 1 HMA	4
1074	Ier	1
1076	milieu Ier	1
1079	Ier	1
1080	milieu Ier	3
1082	IB	1
Total		932

#### Légende

IA : première moitié du I<sup>er</sup> siècle

IB : seconde moitié du I<sup>er</sup> siècle

Ier/IIe : I<sup>er</sup> ou II<sup>e</sup> siècle

BE : Bas-Empire (IV<sup>e</sup> et V<sup>e</sup> siècles)

GR : Gallo-romain

HMA : Haut Moyen Âge (VII<sup>e</sup> au XI<sup>e</sup> siècle)

#### 4.1.3 Inventaire

Tous les fragments contenus dans les US antiques ont été inventoriés, ainsi que ceux situés dans la séquence postérieure (XIV<sup>e</sup>-XVI<sup>e</sup> siècle). Les fragments contenus dans les séquences encore plus récentes (modernes et contemporaines), ont été simplement comptés et datés.

US	Catégorie	Ss catégorie	Forme	Type	Dessin	NR
1025*	claire		cruche	à lèvre éversée		1
				à lèvre moulurée		1
						18
	GB	TR				1
	sombre		gobelet tronconique			2
						1
Total 1025*						24
1035*	claire					13
	GB	TN	Centre			1
	sigillée					1
	sombre	NPR fine				2

US	Catégorie	Ss catégorie	Forme	Type	Dessin	NR
						4
	VRP					1
Total 1035*						22
1037*	claire	fine lissée	cruche			1
		orange	cruche	à lèvre moulurée	Fig. 1 n°7	1
				type Lombards	Fig. 1 n°8	1
			cruche	petite	9	1
						130
	marbré		pot		Fig. 1 n°5	1
						3
	mortier		mortier	collerette tombante	Fig. 1 n°6	1
	sombre	micacée				1
		NPR	pot	NPR 150		1
		NPR fine				2
			gobelet	tronconique, panse surbaissée	Fig. 1 n°10, 10 bis, 10 ter	2
						20
			jatte	à lèvre ronde	Fig. 1 n°4	1
			pot	à bandeau mouluré	Fig. 1 n°1	2
					Fig. 1 n°2	2
				à lèvre éversée	Fig. 1 n°3	1
						39
	HMA					1
Total 1037*						211
1038*	amphore		amphore			1
	claire	fine lissée				1
						25
	fine	locale	gobelet			1
	sigillée	locale				1
		Sud?				1
	sombre	NPR				1
		NPR fine				2
			gobelet tronconique			1
						13
Total 1038*						47
1039*	cruche		cruche	type Lombards		1
	sombre	NPR				3
			gobelet tronconique			1
						15
Total 1039*						20
1040*	claire	fine lissée	cruche			1
			cruche			12
	marbré		assiette		Fig. 2 n°11	1
	sombre	NPR fine				2
			jatte	petite	Fig. 2 n°12	1
						9
Total 1040*						26



US	Catégorie	Ss catégorie	Forme	Type	Dessin	NR
1041*						1
Total 1041*						1
US	Catégorie	Ss catégorie	Forme	Type	Dessin	NR
1042	claire	fine lissée	cruche			3
			cruche			13
	mortier	pâte beige	mortier	petit	Fig. 2 n°13	1
	sombre	NPR fine				3
	médiévale					2
Total 1042*						22
1043*	amphore	Bétique	amphore			1
			amphore			2
	claire	fine lissée	cruche	col annelé ouvert	Fig. 2 n°14	1
		orange	cruche		Fig. 2 n°15	1
			cruche			8
	GB	TN				1
	mortier	blanche	mortier			1
	sigillée	centre				3
	sombre	lissée	assiette			1
		NPR fine	gobelet			1
						21
	HMA (IXe-Xe)					2
Total 1043*						43
1045*	amphore		amphore			2
	claire	fine lissée	cruche			3
			cruche			11
	GB	TN	pot biconique		Fig. 2 n°17	1
	sigillée		bol			1
						1
	sombre	grise	assiette		Fig. 2 n°18	1
			jatte		Fig. 2 n°16	1
						15
	médiévale					2
Total 1045						38
1049	claire	fine lissée	cruche			2
		très fine beige avec mica	cruche		Fig. 2 n°19	1
			cruche			12
	mortier		mortier			1
	sigillée	sud	coupe	Drag. 24/25A		1
	sombre	NPR			Fig. 2 n°20	1
					Fig. 2 n°21	1
						11
Total 1049						30
1050	claire	fine lissée	cruche			3
			cruche			2
	sigillée	centre?		Curle 23?		1
		sud	coupe	Drag. 33		1
	sombre	NPR				2
						7
Total 1050						16
1052						2
Total 1052						2

US	Catégorie	Ss catégorie	Forme	Type	Dessin	NR
1053	amphore	Bétique	amphore			1
			amphore			1
	claire		cruche			14
US	Catégorie	Ss catégorie	Forme	Type	Dessin	NR
	DOM	pâte orange				1
	fine	Beuvray?	gobelet		Fig. 3 n°22	1
	GB	TN				1
	marbré		assiette		Fig. 3 n°23	1
	sigillée					3
	sombre	NPR fine				1
			jatte		Fig. 3 n°25	1
			pot		Fig. 3 n°24	1
						3
						15
Total 1053						44
1054	claire		cruche			1
	sombre	NPR	jatte	NPR 130	Fig. 3 n°26	1
			pot	NPR 150		1
					2	
Total 1054						5
1055	claire		cruche			1
	sigillée					1
	sombre					1
Total 1055						3
1056	claire	fine lissée	cruche			4
			cruche			6
	GB	TN	assiette	A 42/44		1
	sigillée	sud	coupe	Drag. 29	Fig. 3 n°27	1
			tasse			1
						1
	sombre	noire	pot		Fig. 3 n°28	1
			précoce			1
						6
	Total 1056					
1058	claire	fine lissée	cruche			6
			cruche			5
	fine	sablé quartz	gobelet			1
	sombre	gris foncé				5
Total 1058						17
1059	claire	fine lissée	cruche			4
			cruche		Fig. 3 n°31	1
			cruche		Fig. 3 n°32	1
						26
	fine	sablé quartz	gobelet			2
			gobelet			1
	GB	TN	assiette	A 42/43		1
				A1	Fig. 3 n°30	1
				A38		2
					Fig. 3 n°33	1
	NT	micacée				2
	sigillée	sud	tasse	Halt. 11?		1
						3
sombre	NPR fine				2	

US	Catégorie	Ss catégorie	Forme	Type	Dessin	NR
		précoce	pot		Fig. 3 n°29	1
						4
						46
Total 1059						99
US	Catégorie	Ss catégorie	Forme	Type	Dessin	NR
1062	claire	fine lissée	cruche			6
			cruche	lèvre carrée	Fig. 3 n°34	1
						5
	sigillée	sud	assiette			1
	sombre	grisâtre	pot		Fig. 3 n°35	1
		NPR fine				1
		précoce				1
						13
Total 1062						29
1063	claire	fine lissée	cruche			1
			cruche			5
	GB	TN	assiette	A42/43	Fig. 3 n°36	2
						1
	sigillée	sud		Drag. 29		1
						1
	sombre	NPR fine				2
						1
Total 1063						14
1067	amphore		amphore			1
	claire	fine lissée	cruche			5
			cruche			10
	GB	TN	assiette			2
	sigillée					1
	sombre	noire				1
		précoce				3
Total 1067						23
1068	claire		cruche			1
	sombre					1
Total 1068						2
1069	GB	TN micacée				1
	sombre	précoce				1
Total 1069						2
1071	claire		cruche			1
	GB	TN	assiette	A1		1
	sombre					1
						1
Total 1071						4
1074	claire		cruche			1
Total 1074						1
1076	claire	fine lissée	cruche			1
Total 1076						1
1079	amphore		amphore			1
Total 1079						1
1080	fine	sablé quartz	gobelet			1
	sigillée			Drag. 29		1
	sombre					1
Total 1080						3
1082	fine	centre	gobelet			1
Total 1082						1
Total général						773

Tab. 2 Inventaire du mobilier des US antiques et des US des XIV<sup>e</sup> - XVI<sup>e</sup> siècle

**Abréviations :**

GB : gallo-belge  
TN : terra nigra  
NT : non tournée  
NPR : Noire à Pâte Rougeâtre  
DOM : Doré au Mica  
VRP : Vernis Rouge Pompéien

**4.1.4 Résultats**

Les datations obtenues par le seul examen de la céramique corroborent la stratification et le découpage en grandes séquences chronologiques établie in situ.

**4.1.4.1 La séquence antique****4.1.4.1.1 Datation**

La séquence identifiée comme antique, se place dans une fourchette chronologique étroite : le I<sup>er</sup> siècle, et plus précisément vers le milieu de ce siècle. Quelques fragments sont attribuables au deuxième quart du I<sup>er</sup> siècle, alors que d'autres pourraient se situer dans la seconde moitié de ce siècle, voire le début du II<sup>e</sup> siècle.

Les datations se basent sur des catégories nombreuses et désormais bien connues, qui sont caractéristiques de cette période, véritable âge d'or de la vaisselle domestique. Ainsi nous trouvons les sigillées sud gauloises, la terra nigra de Gaule du centre et de champagne, quelques parois fines mais aussi les communes telles les sombres noires, qu'elles soient NPR fines, brutes, ou « précoces », c'est-à-dire finement granuleuses, mais aussi les communes claires dont par exemple la catégorie des fines lissées. La variété de ces catégories croisées à l'évolution des formes permet de cerner assez précisément la date de cette séquence.

On ne voit pas d'évolution chronologique entre la base de celle-ci et son sommet, par exemple l'US 1082, située au contact du terrain naturel n'est pas plus ancienne que les autres US puisqu'on identifie un gobelet à décor de d'épingles traditionnellement daté de la seconde moitié du I<sup>er</sup> siècle ou du premier quart du II<sup>e</sup> siècle ce qui correspond aux tessons les plus récents de la séquence. On remarque qu'il y a très peu de fragments qui pourraient appartenir à l'époque augustéenne à part deux fragments de vase non tournés (type Besançon) et quelques vases sombres précoces.

Cette séquence est homogène, on ne compte qu'un ou deux fragments des II<sup>e</sup>/III<sup>e</sup> siècle, aucun du Bas-Empire, un seul du Haut Moyen Âge, curieusement positionné vers le bas de la séquence (US 1071) et trois tessons médiévaux vers le haut (1042 et 1050) (pour 1050 voir expertise C. Claude, infra).

**4.1.4.1.2 La nature des dépôts**

Ces dépôts antiques sont constitués de fragments le plus souvent de petites tailles, il n'y a quasiment pas de collages entre eux (mais n'oublions pas qu'il s'agit d'un sondage). Étonnamment c'est dans une US de la séquence médiévale sus-jacente (US 1037), que les fragments antiques sont les plus grands avec parfois des collages.

On remarque que plusieurs US contiennent des tessons verdâtres ou concrétionnés témoignant d'un séjour en milieu assez humide. Contrairement à ce que l'on observe généralement à Paris, ce ne sont pas toujours les US au contact du terrain naturel qui possèdent ces tessons altérés mais par exemple les US 1053, 1054 1056 1058, 1059, 1063 situées au milieu de la séquence.

**4.1.4.1.3 Caractéristique du mobilier**

La céramique est caractéristique du vaisselier domestique Lutécien, avec des récipients culinaires : pots à cuire et jattes sinueuses en pâte commune sombre ; des vases de présentation : assiettes, coupes, tasses en sigillée sud gauloise, assiettes et gobelets en terra nigra champenoise ou de Gaule centrale, gobelets à paroi fine ; ainsi que des vases à liquides : cruches en pâte commune claire couleur crème ou rosée, et quelques amphores.



#### 4.1.4.2 Le mobilier antique résiduel

La séquence datée sur le terrain de l'époque XIV<sup>e</sup>-XVI<sup>e</sup> siècle, recèle un grand nombre de fragments antiques résiduels. Outre les vases du I<sup>er</sup>-II<sup>e</sup> siècle appartenant à la séquence précédente, on compte également des vases des II<sup>e</sup> et III<sup>e</sup> siècles notamment dans les US 1037, 1043 et 1045. Ils pourraient être les témoins d'une occupation totalement arasée. On ne compte que deux fragments de vases des IV<sup>e</sup> ou V<sup>e</sup> siècle et moins de cinq fragments du Haut Moyen Âge.

Le vaisselier de cette période est beaucoup plus pauvre que celui d'avant en terme de catégorie de pâte et de forme. Les récipients les plus caractéristiques sont les pots à cuire à bords moulurés, les gobelets tronconiques à panse surbaissée, les assiettes à paroi épaisses ou encore les mortiers à collerette tombante.

#### 4.1.5 Conclusion

Le mobilier antique issu de ce diagnostic est abondant, à la fois au sein des US antiques mais également à l'état résiduel dans les US postérieures.

D'après nos observations, la séquence antique correspond à un épais remblai formé de déchets accumulés à partir du deuxième quart du I<sup>er</sup> siècle, jusqu'au début du II<sup>e</sup> siècle au plus tard. Il a été mis en place en une seule phase, vraisemblablement pour assoir une nouvelle occupation. Celle-ci est peut-être à dater des II<sup>e</sup> - III<sup>e</sup> siècles mais aurait été totalement arasée ou très fortement perturbée à l'époque médiévale.

L'ensemble du mobilier quelle que soit la période à laquelle il appartient relève de la sphère domestique. Les vases offrent une grande variété et sont très représentatifs du vaisselier lutécien. Seuls quelques fragments, à engobe rouge, de forme et de provenance inconnues sortent véritablement de l'ordinaire. Ainsi nous avons un fragment à pâte rouge/orange recouvert d'un engobe rouge/orange sur une partie et d'un engobe blanc sur l'autre partie, cette dernière est décorée par ailleurs de guillochis (**Fig. 23** n°5). On compte également plusieurs fragments recouverts d'un épais engobe marbré (**Fig. 24** n°11 et **Fig. 25** n°23). Un tesson à pâte grise présentant des rayures grises et blanches sous une sorte de pellicule vernis (**Fig. 25** n°31) est également tout à fait original, son attribution à l'époque antique n'est toutefois pas certaine.

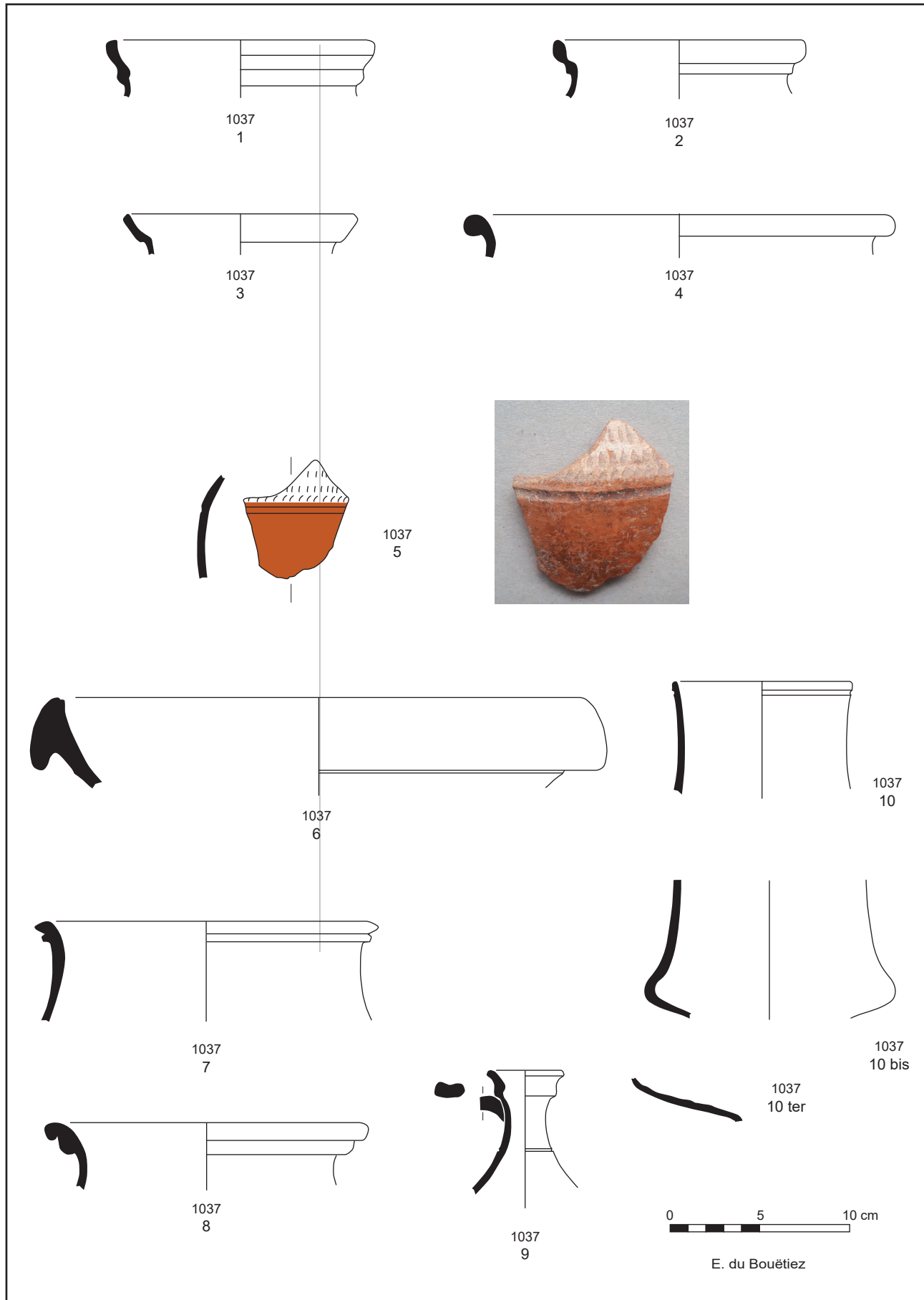


Fig. 23. Céramique antique de l'US 1037. DAO : Emmanuelle du Bouëtiez, Inrap.

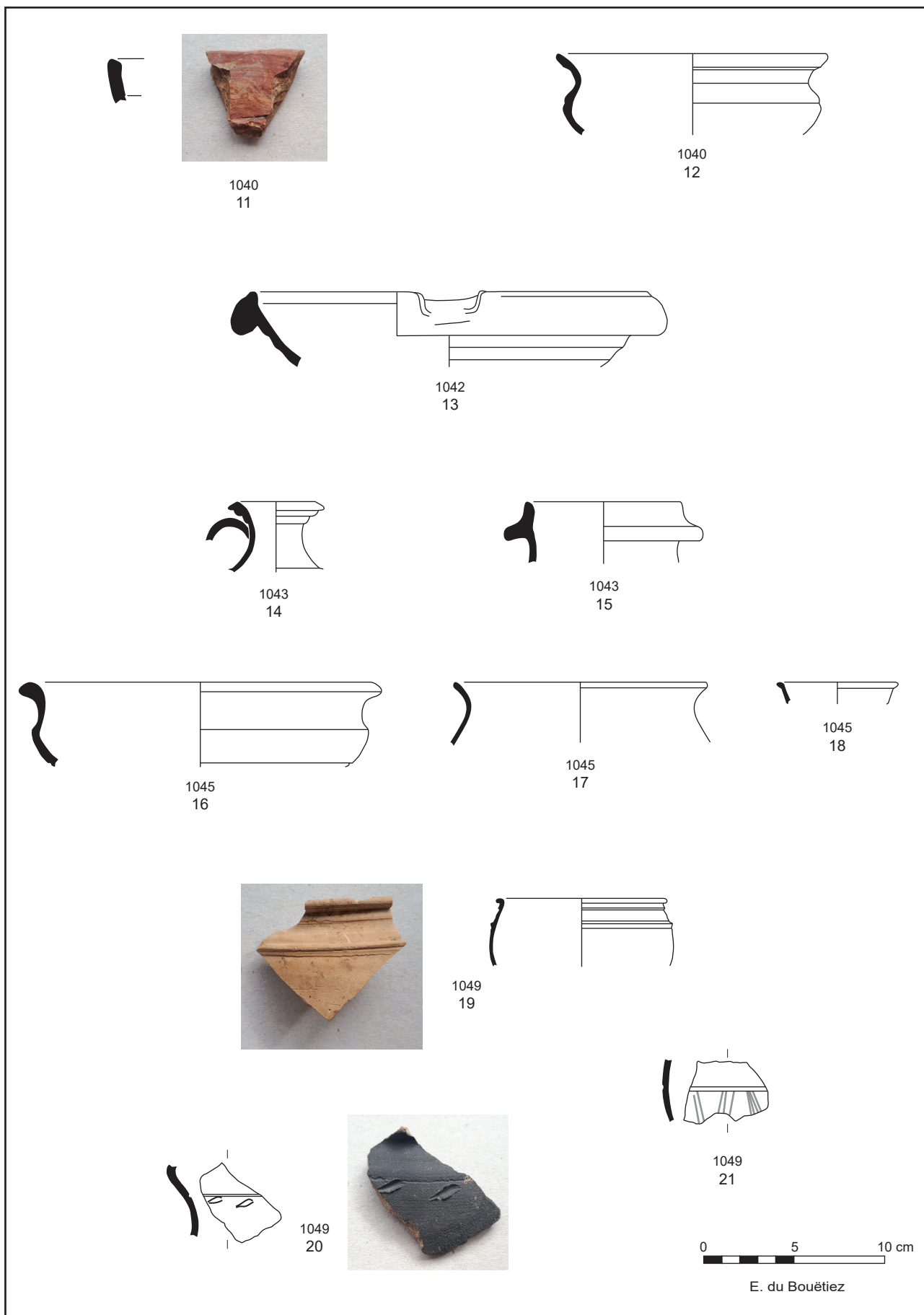


Fig. 24. Céramique antique des US 1040, 1042, 1043, 1045, 1049. DAO : Emmanuelle du Bouëtiez, Inrap.



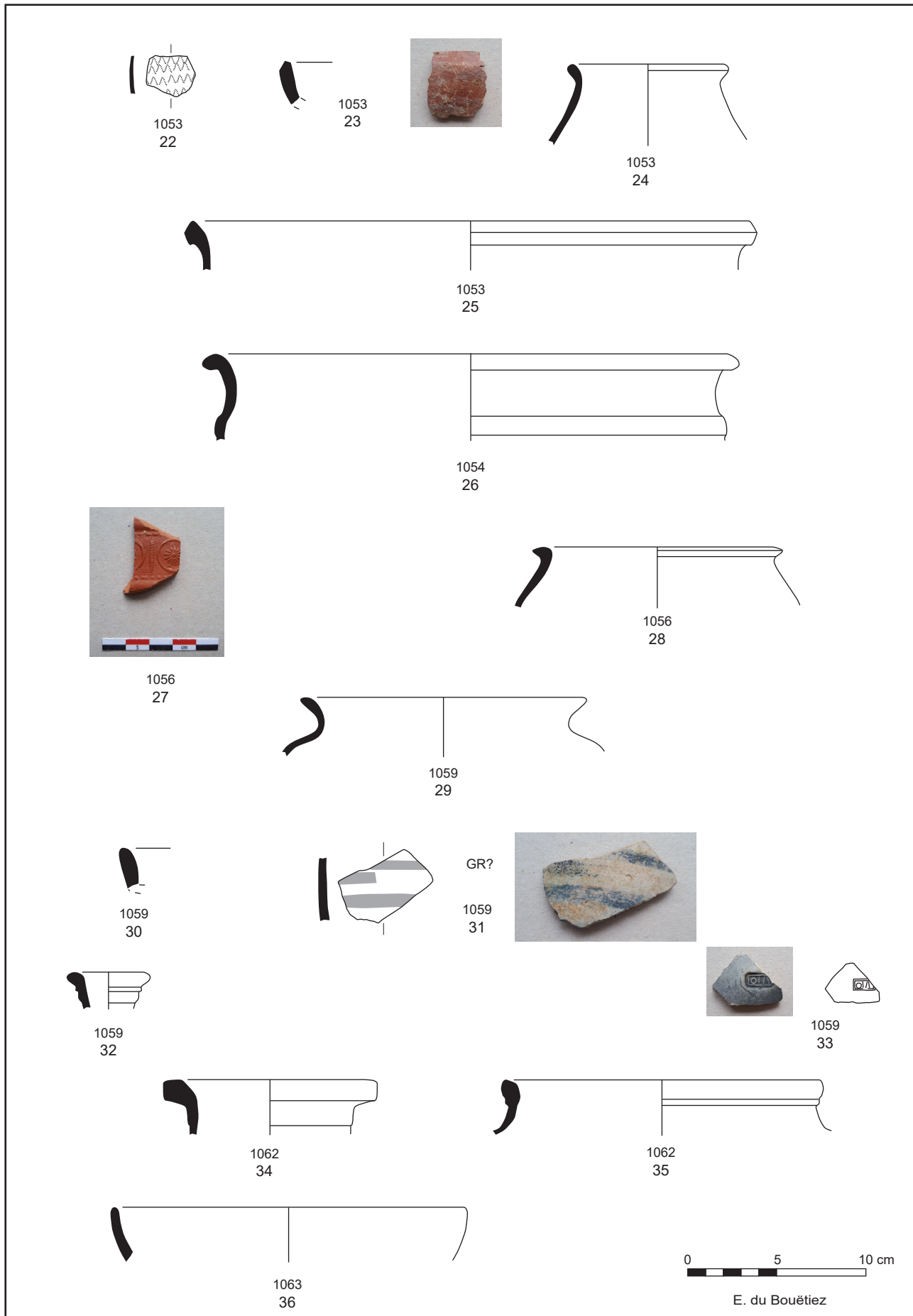


Fig. 25. Céramique antique des US 1053, 1054, 1056, 1059, 1062, 1063. DAO : Emmanuelle du Bouëtiez, Inrap.



## 4.2 Inventaire du mobilier médiéval

Par Caroline Claude  
Inrap Centre Île-de-France  
Centre de recherches archéologiques et historiques anciennes et médiévales (CRAHAM), UMR 6273

Les tessons du Moyen Âge remontent pour les plus anciens à la fin du 13<sup>e</sup> et au début du 14<sup>e</sup> siècle. L'essentiel recouvre le 14<sup>e</sup> siècle avec quelques éléments susceptibles de tirer vers le 15<sup>e</sup> siècle.

Quelques tessons du début de l'époque moderne sont à relever dans les US 1037 et 1038.

### 1025

3 nr  
14<sup>e</sup> 15<sup>e</sup>  
1 col de pichet, glaçure jaune 14<sup>e</sup>  
1 panse à décor flammule  
1 panse, pâte jaune, 14<sup>e</sup> 15<sup>e</sup>  
+ lot antique

### 1035

20 nr  
14<sup>e</sup>  
1 bord, pichet, pâte jaune 14<sup>e</sup>  
7 panses, pichet, glaçure jaune et décor de fines bandes, 14<sup>e</sup>  
1 panse, bouteille, glaçure jaune, 14<sup>e</sup>  
1 bord droit, coquemar, 14<sup>e</sup>  
2 fragments d'un fond, pichet, taches de glaçure jaune, 14<sup>e</sup>  
3 panses, pâte sableuse brute, 14<sup>e</sup>  
3 panses, décor de flammules, 14<sup>e</sup>  
1 panse, pichet, glaçure verte claire  
1 fond, coquemar, glaçure verte interne, 14<sup>e</sup>  
+ lot antique

### 1036

3 nr  
Fin 13<sup>e</sup> 14<sup>e</sup>  
1 panse pichet, pâte jaune mouchetée de vert, début 14<sup>e</sup>  
1 panse, pichet, glaçure verte, 13<sup>e</sup> 14<sup>e</sup>  
1 panse, flammule, 13<sup>e</sup> 14<sup>e</sup>

### 1037

16 nr dont 5 du 16<sup>e</sup> et le reste du 14<sup>e</sup> avec quelques résiduels 13<sup>e</sup>  
1 anse, coquemar peint et tache de glaçure jaune, 16<sup>e</sup>  
1 panse, grès du Beauvaisis, 16<sup>e</sup>  
2 panses, pâte engobée, 16<sup>e</sup>  
1 panse, pâte grésée, 16<sup>e</sup>  
1 col, pichet, glaçure verte et pastille plate, 13<sup>e</sup>  
1 panse, peinte, 13<sup>e</sup>  
1 panse, pichet, glaçure jaune, 13<sup>e</sup> 14<sup>e</sup>  
1 col, pichet, glaçure verte mouchetée, 13<sup>e</sup> 14<sup>e</sup>  
3 panses, peinte, 14<sup>e</sup>  
2 panses, brute, 14<sup>e</sup>  
2 panses, indéterminée

### 1038

13 tessons de la fin du Moyen Âge et 2 tessons plus récents, du début du 16<sup>e</sup> siècle

1 bord de coquemar éversé en pâte rosée, 16<sup>e</sup>  
1 panse de marmite, à glaçure jaune interne, 16<sup>e</sup>  
1 anse de coquemar, 14<sup>e</sup>  
1 bord de pichet, pâte jaune, 14<sup>e</sup>  
2 fragments d'un fond avec traces de feu, 14<sup>e</sup> 15<sup>e</sup>  
6 panses, pâte jaune à chamois à décor peint de flammules 14<sup>e</sup> 15<sup>e</sup>  
1 panse noircie  
1 panse à glaçure verte interne externe, 14<sup>e</sup> 15<sup>e</sup>  
+ lot antique

**1041**

2 nr début 14<sup>e</sup>  
1 bord pichet, glaçure verte et pastille, fin 13<sup>e</sup> début 14<sup>e</sup>  
1 panse, pichet, glaçure verte mouchetée, fin 13<sup>e</sup> début 14<sup>e</sup>  
+ 1 tesson antique

**1042**

2 nr  
14<sup>e</sup>  
1 bord droit, coquemar, début 14<sup>e</sup>  
1 panse, avec TF, 13<sup>e</sup> 14<sup>e</sup>

**1043**

1 nr 16<sup>e</sup>  
1 panse, grès du Beauvaisis, 16<sup>e</sup>  
+ lot antique

**1045**

2 nr  
1 panse grésée, 14<sup>e</sup>  
1 panse, indéterminée  
+ lot antique

**1050**

1 nr  
1 panse, peinte, 14<sup>e</sup> 15<sup>e</sup>  
+ lot antique

### 4.3 Présentation des déchets de tabletterie

Identification : Jean-François Goret, DHAAP.

**1022** : épiphyse proximale sciée d'un métatarse de bœuf, découpe latérale avec esquille en relief.



Fig. 26. Déchet de tabletterie de l'US 1022. Cliché : Pascal Saussereau, DHAAP.

**1039** : épiphyse distale sciée d'un métatarse de bœuf immature, découpe postéro-antérieure avec esquille en relief/creux



Fig. 27. Déchet de tabletterie de l'US 1039. Cliché : Pascal Saussereau, DHAAP.

## 5 Synthèse et conclusion

Le diagnostic du 20 rue Cujas a mis en évidence une stratification urbaine d'une épaisseur de 4,50 m (base 44,98 m NVP). La composante antique, qui apparaît à 2,98 m de profondeur, est épaisse de 1,48 m et est caractérisée par une succession de sols avec des couches d'utilisation/occupation intercalées. Une seule structure en creux a été observée. La céramique, peu abondante, ne permet pas d'estimer correctement la mise en place de cet aménagement ; tout au plus, peut-on indiquer que son entretien s'effectue à partir du milieu du I<sup>er</sup> s. Les éléments les plus récents sont datés de la première moitié du II<sup>e</sup> s. Nous proposons de relier cette succession de sol, déconnectés de tout élément bâti structurant, avec la présence de l'élément viaire repéré plus au nord-est, sur la fouille de la Sorbonne réalisée en 2000. L'absence d'ornièrages nous incite à conjecturer une reconnaissance de niveaux de trottoir. Dans l'hypothèse où l'axe se poursuivrait vers le sud-ouest, pourrait-il témoigner d'un état du réseau viaire antérieur à la construction du forum, datée du deuxième tiers du I<sup>er</sup> s. voire du dernier quart du même siècle ? Les éléments de datation des recharges les plus récentes conservées au 20 rue Cujas (fin I<sup>er</sup> s. - début II<sup>e</sup> s.) pourraient ainsi signifier que cet axe perdure pendant le fonctionnement du complexe monumental – à moins que ce dernier ne comporte plusieurs états ? – avant d'être remplacé par le cardo de la rue de la Sorbonne qui devait aboutir à la porte nord de l'édifice.

Le sommet de l'occupation antique est perturbé, sans pour autant être complètement tronqué, par un creusement dont le comblement a livré un tesson de céramique daté du XVI<sup>e</sup> s. avec une forte proportion d'éléments résiduels antiques, mais on ne peut exclure une datation plus ancienne (XIV<sup>e</sup> s. ?) et une contamination. Les couches suivantes traduisent plus nettement en terme matériel l'occupation du XVI<sup>e</sup> s., mais avec paradoxalement des tessons antiques de grande taille. Il est délicat de relier ces vestiges avec l'installation du collège puis abbaye de Cluny fondé dans la deuxième moitié du XIII<sup>e</sup> s., peut-être parce que le sondage est implanté au niveau de cloître et que les bâtiments médiévaux ont été largement détruits par les constructions du XIX<sup>e</sup> s.

Les vestiges postérieurs comprennent une couche que nous interprétons comme de la terre à jardin et qui est datée du XVII<sup>e</sup> s. Elle est recoupée par un creusement partiellement observé. Il est recouvert par une couche qui pourrait aussi être de la terre à jardin. Dans la partie « nord » du sondage un niveau de sol est conservé contre les bords « nord » et « est » du sondage, suivant un plan en L et sur une faible largeur : nous proposons de reconnaître une intersection de deux allées.

Ce sol est recouvert par un niveau de forge dont le fonctionnement se situe entre la fin du XVII<sup>e</sup> s. / première moitié du XVIII<sup>e</sup> s. et le milieu du XIX<sup>e</sup> s. Les strates postérieures, qui comprennent un apport de remblais, pourraient être liées à la démolition de l'édifice religieux qui intervient dans le deuxième tiers du XIX<sup>e</sup> s. La fondation du mur gouttereau nord de l'actuel bâtiment en front de rue, construit vers 1830-1832, occupe le bord sud du sondage. Sa base est plus profonde que notre reconnaissance.



## 6 Sources et bibliographie

### Borjon 2020

BORJON (M.) – Hôtel Excelsior Latin (20 rue Cujas, Paris 5e). Audit historique et patrimonial. Rapport final (version 1), Paris, Juillet 2020.

### Bouet 2012

BOUET (A.) – *Le forum en Gaule : historiographie et problématiques actuelle*. In BOUET (A.) dir. : *Le forum en Gaule et dans les régions voisines*. Ausonius éditions, 2012, p. 13-39.

### Busson 1998

BUSSON (D.) – *Paris. Carte archéologique de la Gaule*. Paris, France : Académie des inscriptions et belles-lettres : Ministère de la culture : Ministère de l'enseignement supérieur et de la recherche : diff. Fondation Maison des sciences de l'homme.

### Busson 2019

BUSSON (D.) – *Atlas de Paris antique : Lutèce, naissance d'une ville*. Paris, France : Parigramme, 2019.

### Charlier 2004

CHARLIER (F.) – *La pratique de l'écriture dans les tuileries gallo-romaines*. Gallia, tome 61, 2004, p ; 67-102.

### Duval 1960

DUVAL (P.-M.) – *Les inscriptions antiques de Paris. I. Texte. Histoire générale de Paris*. Paris, France: Imprimerie Nationale, 1960.

### De Lasteynie 1877

DE LASTEYNIÉ (R.) – *Fragments de comptes relatifs aux travaux de Paris en 1366*. Mémoire de la Société de l'histoire de Paris et de l'Île-de-France, 1877, p. 270.

### Robin 2001

ROBIN (S.) – *La fouille de la Place de la Sorbonne (Paris Ve), 11216*. Saint-Denis: DRAC/SRA IDF, 2001.

### Raunié 1901

RAUNIÉ (E.) – éd. *Épithier du vieux Paris : recueil général des inscriptions funéraires des églises, couvents, collèges, hospices, cimetières et charniers depuis le Moyen-Âge jusqu'à la fin du XVIIIe siècle formé et publié par Émile Raunié*. Tome III. Chartreux – Saint-Étienne du Mont, n° 981 à 1511. Histoire générale de Paris. Paris: Imprimerie Nationale, 1901.

### Sauval 1724

SAUVAL (H.) – *Histoire et recherches des antiquités de la ville de Paris*. Par Me Henri Sauval avocat au Parlement. Tome troisième. A Paris, chés Charles Moette, libraire, rue de la Bouclerie à St Alexis, près le pont St Michel. Jacques Chardon, imprimeur-libraire, rue du Petit-Pont, au bas de la rue St Jacques à la Croix d'or. M. DCC. XXIV. Avec privilege du Roy., France, p. 126.

## 7 Tables des illustrations

Fig. 1.	Localisation de l'intervention au 1/2500 sur le fond de plan de l'Apur (Atelier parisien d'urbanisme). Plan, Emilie Cavanna, DHAAP.	20
Fig. 2.	Coupe du projet. Coupe, Document aménageur.	21
Fig. 3.	Plan d'implantation de la salle de fitness. Plan, Document aménageur.	22
Fig. 4.	Plan d'implantation de la piscine et du local technique. Plan, Document aménageur.	23
Fig. 5.	Plan général du diagnostic. Plan : Aménageur. DAO : David Couturier, DHAAP.	25
Fig. 6.	Vue générale du sondage prise de la paroi « ouest ». Cliché : David Couturier, DHAAP.	24
Fig. 7.	Extrait de l'Atlas des Anciennes Carrières et Géologique. Plan. DAO : IGC.	27
Fig. 8.	Contexte archéologique antique. Plan : R&CAP.	28
Fig. 9.	Localisation du sondage sur le plan de Verniquet (1790). Plan : R&CAP.	29
Fig. 10.	Coupes du sondage. Relevé : équipe de fouille, DHAAP. DAO : David Couturier, DHAAP.	31
Fig. 11.	Diagramme stratigraphique. DAO : David Couturier, DHAAP.	32
Fig. 12.	Le niveau 1070 en plan et les strates postérieures en coupe. Cliché : David Couturier, DHAAP.	33
Fig. 13.	Vue et plan de la structure en creux 1057. Cliché et DAO : David Couturier, DHAAP.	34
Fig. 14.	Le niveau 1049/1053 avec la recharge 1052 côté « sud ». Cliché : David Couturier, DHAAP.	35
Fig. 15.	Fragments de torchis de la couche 1042. Cliché : Pascal Saussereau, DHAAP.	35
Fig. 16.	Vue et plan de la structure en creux 1047/1048. Cliché et DAO : David Couturier, DHAAP.	36
Fig. 17.	Marque incisée avant cuisson sur la tranche d'une TCA antique. Cliché et DAO : Pascal Saussereau, DHAAP.	37
Fig. 18.	Vue (dans la partie « nord ») et plan du creusement 1023/1034. DAO : David Couturier, DHAAP.	38
Fig. 19.	Le niveau 1024 en coupe. Cliché : David Couturier, DHAAP.	39
Fig. 20.	Le niveau de forge 1020 dans la partie « nord ». Cliché : David Couturier, DHAAP.	40
Fig. 21.	Les battitures de la couche 1020. Cliché : Pascal Saussereau, DHAAP.	40
Fig. 22.	Photogrammétrie du mur 1027 (coupe 2). Cliché : Marc Lelièvre, DHAAP.	41
Fig. 23.	Céramique antique de l'US 1037. DAO : Emmanuelle du Bouëtiez, Inrap.	49
Fig. 24.	Céramique antique des US 1040, 1042, 1043, 1045, 1049. DAO : Emmanuelle du Bouëtiez, Inrap.	50
Fig. 25.	Céramique antique des US 1053, 1054, 1056, 1059, 1062, 1063. DAO : Emmanuelle du Bouëtiez, Inrap.	51
Fig. 26.	Déchet de tableterie de l'US 1022. Cliché : Pascal Saussereau, DHAAP.	54
Fig. 27.	Déchet de tableterie de l'US 1039. Cliché : Pascal Saussereau, DHAAP.	54



# Section 3. Inventaires techniques



# 1. Inventaire des unités stratigraphiques et structures archéologiques

US	Identification US	Nature activité US	n° FAIT	Nature du fait
1000	sol	Construction		
1001	sol	Construction		
1002	Remblai	remblaiement		
1003	Remblai	remblaiement		
1004	réseau	Construction		
1005	Remblai	remblaiement		
1006	Remblai	remblaiement		
1007	Sol	Construction		
1008	Remplissage	Comblement		
1009	Remblai	remblaiement		
1010	Maçonnerie	Construction	1027	Mur
1011	Creusement	Construction	1027	Mur
1012	Remplissage	Comblement	1013	Creusement indéterminé
1013	Creusement	Indéterminée	1013	Creusement indéterminé
1014	Remplissage	remblaiement	1013	Creusement indéterminé
1015	Remblai	remblaiement	1013	Creusement indéterminé
1016	Remplissage	remblaiement	1013	Creusement indéterminé
1017	Remblai	reremblaiement		
1018	Remblai	remblaiement		
1019	Remblai	remblaiement		
1020	couche	Occupation		
1021	couche	Occupation		
1022	Remplissage	Comblement	1023	Creusement indéterminé
1023	Creusement	Indéterminée	1023	Creusement indéterminé
1024	sol	Construction		
1025	interface	Indéterminée		
1026	Remplissage	Comblement	1028	
1027	Maçonnerie	Construction	1027	Mur
1028	Creusement	Indéterminée	1027	Mur
1029	Creusement	Construction	1027	Mur
1030	Remblai	remblaiement		
1031	sol	Construction		
1032	Remblai	remblaiement		
1033	Remplissage	Comblement	1034	
1034	Creusement	Indéterminée	1034	
1035	remblai	remblaiement		
1036	remblai	remblaiement		
1037	remblai	remblaiement		
1038	remblai	remblaiement		
1039	remblai	remblaiement	1027	Mur
1040	remblai	remblaiement		
1041	remblai	remblaiement		
1042	remblai	remblaiement		
1043	Remplissage	Comblement	1047	
1044	Remblai	remblaiement		
1045	Remblai	remblaiement	1048	
1046	réseau			
1047	Creusement	Indéterminée	1047	
1048	Creusement	Indéterminée	1048	



US	Identification US	Nature activité US	n° FAIT	Nature du fait
1049	Sol	Construction		
1050	couche	Occupation		
1051	couche	Occupation		
1052	Sol	Construction		
1053	Sol	Construction		
1054	Sol	Construction		
1055	Sol	Construction		
1056	Remplissage	Comblement	1057	
1057	Creusement	Indéterminée	1057	
1058	sol	Construction		
1059	Remblai	remblaiement		
1060	Sol	Construction		
1061	Sol	Construction		
1062	Remblai	remblaiement		
1063	Sol	Construction		
1064	Sol	Construction		
1065	Sol	Construction		
1066	couche	Occupation		
1067	Remblai	remblaiement		
1068	Sol	Construction		
1069	Sol	Construction		
1070	Sol	Construction		
1071	Remblai	remblaiement		
1072	couche	Occupation		
1073	Sol	Action naturelle		
1074	couche	Occupation		
1075	Sol	Construction		
1076	couche	Occupation		
1077	maçonnerie ?	Construction ?		
1078	couche	Occupation		
1079	Sol	Construction		
1080	US technique			
1081	couche	Occupation		
1082	Remblai	remblaiement		
1083	Sol	Action naturelle		
1084	réseau			

## 2. Inventaire technique et systématique du mobilier archéologique (ordonné par catégorie, US)

US	Nature du fait	FAIT	NR	Poids	Matériau
1017			1	1,3	Alliage cuivreux
1040			1	5	Alliage cuivreux
1041			1	5	Alliage cuivreux
1008			1	7	Ardoise
1015	Creusement indéterminé	1013	1	5	Ardoise
1030			1	5	Ardoise
1039	Mur	1027	1	12	Ardoise
1037			2	242	argile
1071			1	377	Bois
1002			1	7	Céramique
1003			93	1196	Céramique
1005			13	253	Céramique
1008			21	252	Céramique
1009			34	924	Céramique
1012	Creusement indéterminé	1013	8	91	Céramique
1014	Creusement indéterminé	1013	2	189	Céramique
1015	Creusement indéterminé	1013	28	521	Céramique
1016	Creusement indéterminé	1013	1	6	Céramique
1017			29	508	Céramique
1018			5	110	Céramique
1019			22	246	Céramique
1021			22	222	Céramique
1022	Creusement indéterminé	1023	92	948	Céramique
1024			5	42	Céramique
1025			31	445	Céramique
1026		1028	17	224	Céramique
1030			4	28	Céramique
1032			17	587	Céramique
1033		1034	71	1153	Céramique
1035			42	390	Céramique
1036			3	9	Céramique
1037			241	4329	Céramique
1038			65	903	Céramique
1039	Mur	1027	35	548	Céramique
1040			27	415	Céramique
1041			3	21	Céramique
1042			38	330	Céramique
1043		1047	49	1426	Céramique
1045		1048	43	595	Céramique
1049			31	418	Céramique
1050			17	173	Céramique
1052			3	14	Céramique
1053			48	574	Céramique
1054			5	111	Céramique
1055			3	595	Céramique
1056		1057	20	162	Céramique
1058			19	228	Céramique
1059			108	882	Céramique
1062			32	346	Céramique

US	Nature du fait	FAIT	NR	Poids	Materiau
1063			19	201	Céramique
1067			39	285	Céramique
1068			2	56	Céramique
1069			3	22	Céramique
1071			4	58	Céramique
1074			1	6	Céramique
1076			1	3	Céramique
1079			1	273	Céramique
1080			3	16	Céramique
1082			1	5	Céramique
1003			2	55	Coquillage
1021			2	40	Coquillage
1022	Creusement indéterminé	1023	1	10	Coquillage
1025			3	7	Coquillage
1032			56	169	Coquillage
1037			2	1	coquillage
1038			6	6	Coquillage
1040			1	52	Coquillage
1045		1048	4	6	Coquillage
1049			2	3	Coquillage
1050			4	555	Coquillage
1053			1	4	Coquillage
1056		1057	1	27	Coquillage
1059			6	99	Coquillage
1062			2	1	Coquillage
1063			1	6	Coquillage
1015	Creusement indéterminé	1013	1	131	Enduit
1022	Creusement indéterminé	1023	2	39	Enduit
1025			3	79	Enduit
1035			1	33	Enduit
1037			3	222	Enduit
1038			5	76	Enduit
1042			1	27	Enduit
1049			1	58	Enduit
1003			1	2,5	Fer
1005			1	12	Fer
1008			5	99	Fer
1009			2	38	Fer
1022	Creusement indéterminé	1023	1	30	Fer
1032			1	30	Fer
1037			2	21	Fer
1038			1	6	Fer
1039	Mur	1027	1	41	Fer
1043		1047	7	47	Fer
1045		1048	5	49	Fer
1049			2	83	Fer
1050			2	35	Fer
1053			1	12	Fer
1056		1057	2	17	Fer
1059			5	93	Fer
1062			11	45	Fer
1063			1	3	Fer
1067			3	35	Fer

US	Nature du fait	FAIT	NR	Poids	Materiau
1037			1	216	Mortier
1039	Mur	1027	1	90	Mortier
1043		1047	1	251	Mortier
1049			1	113	Mortier
1003			68	926	Os animal
1005			50	640	Os animal
1008			29	359	Os animal
1009			22	298	Os animal
1012	Creusement indéterminé	1013	6	160	Os animal
1014	Creusement indéterminé	1013	40	480	Os animal
1015	Creusement indéterminé	1013	25	483	Os animal
1017			1	20	Os animal
1019			1	25	Os animal
1020			2	23	Os animal
1021			7	67	Os animal
1022	Creusement indéterminé	1023	49	362	Os animal
1025			3	69	Os animal
1026		1028	2	9	Os animal
1030			2	4	Os animal
1032			10	169	Os animal
1033		1034	28	180	Os animal
1035			40	642	Os animal
1036			2	16	Os animal
1037			76	611	Os animal
1038			113	709	Os animal
1039	Mur	1027	9	51	Os animal
1040			26	562	Os animal
1042			77	751	Os animal
1043		1047	89	1096	Os animal
1045		1048	56	270	Os animal
1049			61	767	Os animal
1050			81	745	Os animal
1052			3	42	Os animal
1053			102	974	Os animal
1054			2	20	Os animal
1055			7	140	Os animal
1056		1057	49	543	Os animal
1058			108	807	Os animal
1059			214	2070	Os animal
1062			87	846	Os animal
1063			29	330	Os animal
1066			9	60	Os animal
1067			194	1481	Os animal
1068			45	660	Os animal
1069			5	57	Os animal
1070			7	99	Os animal
1071			16	115	Os animal
1072			23	413	Os animal
1074			68	197	Os animal
1075			1	11	os animal
1076			3	88	Os animal
1079			11	328	Os animal
1081			1	6	Os animal



US	Nature du fait	FAIT	NR	Poids	Materiau
1082			29	93	Os animal
1039	Mur	1027	1	415	Pierre
1043		1047	3	320	Pierre
1050			2	485	Pierre
1053			2	247	Pierre
1059			2	155	Pierre
1062			3	501	Pierre
1012	Creusement indéterminé	1013	1	160	Plâtre
1014	Creusement indéterminé	1013	1	65	Plâtre
1018			1	282	Plâtre
1025			1	21	Plâtre
1032			1	180	Plâtre
1033		1034	2	357	Plâtre
1035			1	55	Plâtre
1043		1047	1	32	Plâtre
1008			18	2180	Scories et battitures
1009			19	2168	Scories et battitures
1012	Creusement indéterminé	1013	12	160	Scories et battitures
1015	Creusement indéterminé	1013	26	4060	Scories et battitures
1017			3	230	Scories et battitures
1020			3	276	Scories et battitures
1021			1	30	Scories et battitures
1001			1	133	Tabletterie
1022	Creusement indéterminé	1023	1	20	Tabletterie
1039	Mur	1027	1	55	Tabletterie
1003			11	1077	Terre cuite architecturale
1005			2	496	Terre cuite architecturale
1008			10	338	Terre cuite architecturale
1009			9	385	Terre cuite architecturale
1012	Creusement indéterminé	1013	3	207	Terre cuite architecturale
1014	Creusement indéterminé	1013	1	63	Terre cuite architecturale
1015	Creusement indéterminé	1013	10	566	Terre cuite architecturale
1017			4	732	Terre cuite architecturale
1019			3	259	Terre cuite architecturale
1021			4	267	Terre cuite architecturale
1022	Creusement indéterminé	1023	16	1262	Terre cuite architecturale
1025			12	1194	Terre cuite architecturale
1026		1028	5	309	Terre cuite architecturale
1030			3	79	Terre cuite architecturale
1032			20	4300	Terre cuite architecturale
1033		1034	18	1783	Terre cuite architecturale
1035			16	2315	Terre cuite architecturale
1036			1	37	Terre cuite architecturale
1037			24	2148	Terre cuite architecturale
1038			15	2008	Terre cuite architecturale
1039	Mur	1027	1	35	Terre cuite architecturale
1040			5	811	Terre cuite architecturale
1041			1	63	Terre cuite architecturale
1042			9	1528	Terre cuite architecturale
1043		1047	10	1057	Terre cuite architecturale
1044			2	304	Terre cuite architecturale
1045		1048	6	808	Terre cuite architecturale
1049			13	1816	Terre cuite architecturale

US	Nature du fait	FAIT	NR	Poids	Materiau
1050			4	278	Terre cuite architecturale
1052			3	248	Terre cuite architecturale
1053			13	1758	Terre cuite architecturale
1056		1057	2	142	Terre cuite architecturale
1059			5	341	Terre cuite architecturale
1062			12	1600	Terre cuite architecturale
1063			5	259	Terre cuite architecturale
1067			1	91	Terre cuite architecturale
1076			1	12	Terre cuite architecturale
1038			3	99	Torchis
1042			13	1602	Torchis
1043		1047	5	365	Torchis
1049			5	387	Torchis
1053			1	91	Torchis
1059			1	146	Torchis
1008			4	40	Verre
1009			2	4	Verre
1012	Creusement indéterminé	1013	1	15	Verre
1015	Creusement indéterminé	1013	3	30	Verre
1016	Creusement indéterminé	1013	1	2	Verre
1020			1	4	Verre
1021			1	2	Verre
1033		1034	1	3	Verre
1039	Mur	1027	1	3	Verre

### 3. Inventaire des prélèvements

sans objet

### 4. Inventaire des documents graphiques (plans, relevés, minutes, dessins)

Minute	Echelle	US	Format	Support
1	Plan	1004, 1007, 1008, 1011, 1013, 1021, 1022, 1023, 1020, 1024, 1025, 1026, 1027, 1028, 1029, 1032, 1033, 1034, 1035	A3	Calque
2	Coupe	1000, 1001, 1002, 1003, 1004, 1005, 1007, 1008, 1009, 1011, 1012, 1014, 1015, 1016, 1017, 1018, 1019, 1020, 1021, 1023, 1024, 1025, 1026, 1027, 1028, 1029, 1030, 1032, 1033, 1034, 1035, 1037, 1038, 1039, 1042, 1044, 1045, 1048, 1049, 1050, 1051, 1052, 1053, 1055, 1056, 1057, 1058, 1059, 1060, 1061, 1062, 1063, 1064, 1065, 1066, 1067, 1069, 1070, 1071, 1072, 1073, 1074, 1075, 1076, 1078, 1079, 1081, 1082, 1083	A3	Calque
3	Coupe	1000, 1001, 1002, 1004, 1015, 1017, 1018, 1019, 1020, 1022, 1023, 1024, 1025, 1030, 1031, 1032, 1033, 1034, 1035, 1037, 1038, 1040, 1042, 1043, 1044, 1047, 1045, 1048, 1049, 1050, 1055, 1058, 1062, 1063, 1064, 1067, 1071, 1075, 1076, 1077, 1078	A3	Calque
4	Plan	1043, 1045, 1046, 1044, 1047, 1048, 1049, 1054, 1055, 1056, 1057, 1077	A3	Calque

### 5. Inventaire des documents photographiques et audiovisuels

Nom du fichier	Description	US
CVP 892_PHOTO_001.JPG	couche en plan au sud du sondage	1003
CVP 892_PHOTO_002.JPG	couche en plan au sud du sondage	1003
CVP 892_PHOTO_003.JPG	couche en plan au sud du sondage	1003
CVP 892_PHOTO_004.JPG	couche en plan au sud du sondage	1007
CVP 892_PHOTO_005.JPG	couche en plan au sud du sondage	1007, 1008, 1011
CVP 892_PHOTO_006.JPG	détail de la couche 1003 en coupe et de 1007 en plan	1002, 1003, 1007
CVP 892_PHOTO_007.JPG	détail de la couche 1003 en coupe et de 1007 en plan	1002, 1003, 1007, 1008, 1011
CVP 892_PHOTO_008.JPG	détail de la couche 1003 en coupe et de 1007 en plan	1002, 1003, 1007
CVP 892_PHOTO_009.JPG	détail de la couche 1003 en coupe et de 1007 en plan	1002, 1003, 1008
CVP 892_PHOTO_010.JPG	détail de la couche 1003 en coupe et de 1007 en plan	1002, 1003, 1009
CVP 892_PHOTO_011.JPG	détail de la couche 1003 en coupe et de 1007 en plan	1002, 1003, 1010
CVP 892_PHOTO_012.JPG	vue en plan	1009, 1013
CVP 892_PHOTO_013.JPG	vue en plan	1009, 1014
CVP 892_PHOTO_014.JPG	vue en plan	1014, 1015
CVP 892_PHOTO_015.JPG	vue en plan	1014, 1016
CVP 892_PHOTO_016.JPG	vue en plan	1014, 1017
CVP 892_PHOTO_017.JPG	vue en plan	1014, 1018
CVP 892_PHOTO_018.JPG	vue en plan dans tout le sondage	1018
CVP 892_PHOTO_019.JPG	vue en plan dans tout le sondage	1018
CVP 892_PHOTO_020.JPG	vue en plan dans tout le sondage	1018

Nom du fichier	Description	US
CVP 892_PHOTO_021.JPG	niveau métallurgique en plan	1020
CVP 892_PHOTO_022.JPG	niveau métallurgique en plan	1020
CVP 892_PHOTO_023.JPG	fosse en plan	1023
CVP 892_PHOTO_024.JPG	fosse en plan	1023
CVP 892_PHOTO_025.JPG	fosse en plan	1023
CVP 892_PHOTO_026.JPG	apparition stratification antique en plan	1025
CVP 892_PHOTO_027.JPG	apparition stratification antique en plan	1025
CVP 892_PHOTO_028.JPG	apparition stratification antique en plan	1025
CVP 892_PHOTO_029.JPG	apparition stratification antique en plan	1025
CVP 892_PHOTO_030.JPG	fosse en plan	1028, 1025
CVP 892_PHOTO_031.JPG	fosse en plan	1028, 1026
CVP 892_PHOTO_032.JPG	Vue de l'angle nord-ouest/nord-est du sondage	1015, 1018, 1019, 1020, 1024, 1030, 1031
CVP 892_PHOTO_033.JPG	Vue de l'angle nord-ouest/nord-est du sondage	1015, 1018, 1019, 1020, 1024, 1030, 1031
CVP 892_PHOTO_034.JPG	Vue de l'angle nord-ouest/nord-est du sondage	1015, 1018, 1019, 1020, 1024, 1030, 1031
CVP 892_PHOTO_035.JPG	Vue de l'angle nord-ouest/nord-est du sondage	1015, 1018, 1019, 1020, 1024, 1030, 1031
CVP 892_PHOTO_036.JPG	Vue de l'angle nord-ouest/nord-est du sondage	1015, 1018, 1019, 1020, 1024, 1030, 1031
CVP 892_PHOTO_037.JPG	ambiance	
CVP 892_PHOTO_038.JPG	creusement fouillé	1034, 1032
CVP 892_PHOTO_039.JPG	creusement fouillé	1034, 1033
CVP 892_PHOTO_040.JPG	creusement fouillé	1034, 1034
CVP 892_PHOTO_041.JPG	apparition de la stratification antique	1033, 1034, 1035
CVP 892_PHOTO_042.JPG	apparition de la stratification antique	1035
CVP 892_PHOTO_043.JPG	apparition de la stratification antique (détail)	1035
CVP 892_PHOTO_044.JPG	apparition de la stratification antique (détail)	1033, 1034, 1035
CVP 892_PHOTO_045.JPG	apparition de la stratification antique (détail)	1033, 1034, 1035
CVP 892_PHOTO_046.JPG	vue en plan	1040
CVP 892_PHOTO_047.JPG	vue en plan	1040
CVP 892_PHOTO_048.JPG	vue en plan	1040
CVP 892_PHOTO_049.JPG	vue en plan	1040
CVP 892_PHOTO_050.JPG	vue en plan	1043, 1044, 1042, 1045
CVP 892_PHOTO_051.JPG	vue en plan	1043, 1044, 1042, 1045
CVP 892_PHOTO_052.JPG	vue en plan	1043, 1044, 1042, 1045
CVP 892_PHOTO_053.JPG	vue en plan	1043, 1044, 1042, 1045
CVP 892_PHOTO_054.JPG	vue en plan	1043, 1044, 1042, 1045
CVP 892_PHOTO_055.JPG	vue en plan (détail)	1043, 1044
CVP 892_PHOTO_056.JPG	Coupe sud-est du sondage	
CVP 892_PHOTO_057.JPG	Coupe sud-est du sondage	
CVP 892_PHOTO_058.JPG	Coupe sud-est du sondage	1041
CVP 892_PHOTO_059.JPG	Coupe sud-est du sondage	
CVP 892_PHOTO_060.JPG	Coupe nord-est du sondage	
CVP 892_PHOTO_061.JPG	Coupe nord-est du sondage	
CVP 892_PHOTO_062.JPG	Coupe nord-ouest du sondage	
CVP 892_PHOTO_063.JPG	Coupe nord-ouest du sondage	
CVP 892_PHOTO_064.JPG	Coupe nord-ouest du sondage	
CVP 892_PHOTO_065.JPG	creusement après fouille	1047
CVP 892_PHOTO_066.JPG	creusement après fouille	1047
CVP 892_PHOTO_067.JPG	creusements après fouille	1047, 1048
CVP 892_PHOTO_068.JPG	creusements après fouille	1047, 1048
CVP 892_PHOTO_069.JPG	niveaux antiques	1042, 1044
CVP 892_PHOTO_070.JPG	niveaux antiques	1042, 1044
CVP 892_PHOTO_071.JPG	niveaux antiques	1042, 1044
CVP 892_PHOTO_072.JPG	ambiance	1042, 1044
CVP 892_PHOTO_073.JPG	ambiance	1042, 1044
CVP 892_PHOTO_074.JPG	niveau antiques	1050, 1052



Nom du fichier	Description	US
CVP 892_PHOTO_075.JPG	niveau antiques	1050, 1052
CVP 892_PHOTO_076.JPG	niveau antiques	1050, 1052
CVP 892_PHOTO_077.JPG	niveau antiques	1050, 1052
CVP 892_PHOTO_078.JPG	niveau antiques	1049, 1053
CVP 892_PHOTO_079.JPG	niveau antiques	1049, 1053
CVP 892_PHOTO_080.JPG	niveau antiques	1049, 1053
CVP 892_PHOTO_081.JPG	niveau antiques	1049, 1053
CVP 892_PHOTO_082.JPG	niveau antiques	1049, 1053
CVP 892_PHOTO_083.JPG	niveau antiques	1049, 1053
CVP 892_PHOTO_084.JPG	niveau antiques	1054, 1055
CVP 892_PHOTO_085.JPG	niveau antiques	1054, 1055
CVP 892_PHOTO_086.JPG	niveau antiques (détails)	1054, 1055
CVP 892_PHOTO_087.JPG	niveau antiques (détails)	1054, 1055
CVP 892_PHOTO_088.JPG	niveau antiques (détails)	1054, 1055
CVP 892_PHOTO_089.JPG	niveau antiques (détails)	1054, 1055
CVP 892_PHOTO_090.JPG	fosse antique	1057
CVP 892_PHOTO_091.JPG	fosse antique	1057
CVP 892_PHOTO_092.JPG	fosse antique	1057
CVP 892_PHOTO_093.JPG	fosse antique	1057
CVP 892_PHOTO_094.JPG	fosse antique	1057
CVP 892_PHOTO_095.JPG	fosse antique	1057
CVP 892_PHOTO_096.JPG	fosse antique	1057
CVP 892_PHOTO_097.JPG	niveau antique	1058
CVP 892_PHOTO_098.JPG	niveau antique	1058
CVP 892_PHOTO_099.JPG	niveau antique	1058
CVP 892_PHOTO_100.JPG	niveau antique	1058
CVP 892_PHOTO_101.JPG	niveau antique	1058
CVP 892_PHOTO_102.JPG	niveau antique en coupe	1045, 1048, 1058
CVP 892_PHOTO_103.JPG	niveau antique en coupe	1030, 1038, 1045, 1048, 1058
CVP 892_PHOTO_104.JPG	niveau antique en coupe	1030, 1038, 1045, 1048, 1058
CVP 892_PHOTO_105.JPG	niveau antique en coupe	1030, 1038, 1045, 1048, 1058
CVP 892_PHOTO_106.JPG	niveau antique en coupe	1030, 1038, 1045, 1048, 1058
CVP 892_PHOTO_107.JPG	niveaux antiques	1060, 1061
CVP 892_PHOTO_108.JPG	niveaux antiques	1060, 1061
CVP 892_PHOTO_109.JPG	niveaux antiques	1060, 1061
CVP 892_PHOTO_110.JPG	niveaux antiques	1060, 1061
CVP 892_PHOTO_111.JPG	niveaux antiques	1060, 1061
CVP 892_PHOTO_112.JPG	niveaux antiques	1063, 1064
CVP 892_PHOTO_113.JPG	niveaux antiques	1063, 1064
CVP 892_PHOTO_114.JPG	niveaux antiques	1063, 1064
CVP 892_PHOTO_115.JPG	niveaux antiques avec coupe en arrière-plan	1058, 1062, 1063, 1064
CVP 892_PHOTO_116.JPG	niveaux antiques avec coupe en arrière-plan	1058, 1062, 1063, 1064
CVP 892_PHOTO_117.JPG	niveaux antiques avec coupe en arrière-plan	1058, 1062, 1063, 1064
CVP 892_PHOTO_118.JPG	niveaux antiques avec coupe en arrière-plan	1058, 1062, 1063, 1064
CVP 892_PHOTO_119.JPG	niveaux antiques avec coupe en arrière-plan	1058, 1062, 1063, 1064
CVP 892_PHOTO_120.JPG	niveaux antiques en coupe	1054, 1059, 1060, 1061, 1065, 1066, 1068, 1069
CVP 892_PHOTO_121.JPG	niveaux antiques en coupe	1054, 1059, 1060, 1061, 1065, 1066, 1068, 1069
CVP 892_PHOTO_122.JPG	niveaux antiques en coupe	1054, 1059, 1060, 1061, 1065, 1066, 1068, 1069
CVP 892_PHOTO_123.JPG	niveaux antiques en coupe	1054, 1059, 1060, 1061, 1065, 1066, 1068, 1069
CVP 892_PHOTO_124.JPG	niveaux antiques en coupe	1054, 1059, 1060, 1061, 1065, 1066, 1068, 1069

Nom du fichier	Description	US
CVP 892_PHOTO_125.JPG	niveaux antiques en coupe	1054, 1059, 1060, 1061, 1065, 1066, 1068, 1069
CVP 892_PHOTO_126.JPG	niveaux antiques en coupe	1054, 1059, 1060, 1061, 1065, 1066, 1068, 1069
CVP 892_PHOTO_127.JPG	niveaux antiques en coupe	1054, 1059, 1060, 1061, 1065, 1066, 1068, 1069, 1070
CVP 892_PHOTO_128.JPG	niveaux antiques en coupe	1054, 1059, 1060, 1061, 1065, 1066, 1068, 1069, 1070
CVP 892_PHOTO_129.JPG	niveaux antiques en coupe	1054, 1059, 1060, 1061, 1065, 1066, 1068, 1069, 1070
CVP 892_PHOTO_130.JPG	niveaux antiques en coupe	1054, 1059, 1060, 1061, 1065, 1066, 1068, 1069, 1070
CVP 892_PHOTO_131.JPG	niveaux antiques en coupe	1054, 1059, 1060, 1061, 1065, 1066, 1068, 1069, 1070
CVP 892_PHOTO_132.JPG	niveaux antiques en coupe	1054, 1059, 1060, 1061, 1065, 1066, 1068, 1069, 1070
CVP 892_PHOTO_133.JPG	niveaux antiques en coupe	1054, 1059, 1060, 1061, 1065, 1066, 1068, 1069, 1070
CVP 892_PHOTO_134.JPG	niveaux antiques en coupe	1054, 1059, 1060, 1061, 1065, 1066, 1068, 1069, 1070, 1072, 1073
CVP 892_PHOTO_135.JPG	niveaux antiques en coupe	1054, 1059, 1060, 1061, 1065, 1066, 1068, 1069, 1070, 1072, 1073
CVP 892_PHOTO_136.JPG	niveaux antiques en coupe	1054, 1059, 1060, 1061, 1065, 1066, 1068, 1069, 1070, 1072, 1073
CVP 892_PHOTO_137.JPG	niveaux antiques en coupe	1054, 1059, 1060, 1061, 1065, 1066, 1068, 1069, 1070, 1072, 1073
CVP 892_PHOTO_138.JPG	niveaux antiques en coupe	1054, 1059, 1060, 1061, 1065, 1066, 1068, 1069, 1070, 1072, 1073
CVP 892_PHOTO_139.JPG	niveaux antiques en coupe	1054, 1059, 1060, 1061, 1065, 1066, 1068, 1069, 1070, 1072, 1073
CVP 892_PHOTO_140.JPG	niveaux antiques en coupe	1054, 1059, 1060, 1061, 1065, 1066, 1068, 1069, 1070, 1072, 1073
CVP 892_PHOTO_141.JPG	niveaux antiques en coupe	1054, 1059, 1060, 1061, 1065, 1066, 1068, 1069, 1070, 1072, 1073
CVP 892_PHOTO_142.JPG	niveaux antiques en coupe	1054, 1059, 1060, 1061, 1065, 1066, 1068, 1069, 1070, 1072, 1073
CVP 892_PHOTO_143.JPG	niveaux antiques en coupe	1054, 1059, 1060, 1061, 1065, 1066, 1068, 1069, 1070, 1072, 1073
CVP 892_PHOTO_144.JPG	niveaux antiques en coupe	1054, 1059, 1060, 1061, 1065, 1066, 1068, 1069, 1070, 1072, 1073
CVP 892_PHOTO_145.JPG	niveaux antiques en coupe	1054, 1059, 1060, 1061, 1065, 1066, 1068, 1069, 1070, 1072, 1073
CVP 892_PHOTO_146.JPG	niveaux antiques en coupe	1054, 1059, 1060, 1061, 1065, 1066, 1068, 1069, 1070, 1072, 1073
CVP 892_PHOTO_147.JPG	niveaux antiques en coupe	1077
CVP 892_PHOTO_148.JPG	niveaux antiques en coupe	1077
CVP 892_PHOTO_149.JPG	niveaux antiques en coupe	1077
CVP 892_PHOTO_150.JPG	niveaux antiques en coupe	1077
CVP 892_PHOTO_151.JPG	ambiance	
CVP 892_PHOTO_152.JPG	ambiance	
CVP 892_PHOTO_153.JPG	ambiance	
CVP 892_PHOTO_154.JPG	ambiance	
CVP 892_PHOTO_155.JPG	détail	1050, 1053, 1058, 1063, 1064
CVP 892_PHOTO_156.JPG		1053
CVP 892_PHOTO_157.JPG		1053
CVP 892_PHOTO_158.JPG		1053
CVP 892_PHOTO_159.JPG		1053
CVP 892_PHOTO_160.JPG		1042, 1050, 1053
CVP 892_PHOTO_161.JPG		1042, 1050, 1053, 1079, 1082
CVP 892_PHOTO_162.JPG		1042, 1050, 1053
CVP 892_PHOTO_163.JPG		1079, 1082
CVP 892_PHOTO_164.JPG		1079, 1082
CVP 892_PHOTO_165.JPG		1079, 1082



## 6. Inventaire de la documentation numérique

Description	Nature
165 fichiers numériques au format .jpeg	Photographies de terrain
1 fichier texte au format .doc	Texte du rapport
10 fichiers en format .ai et 17 fichiers en format .jpeg	Illustrations du rapport

## 7. Inventaire de la documentation écrite

Un cahier de fiches US, format A 4, reliées par des spirales

