



**HAL**  
open science

# Répartition des pertes dans une chaîne de traction utilisant un onduleur à ponts en H cascades avec batteries intégrées

Gaël Pongnot, Clement Mayet, Denis Labrousse

## ► To cite this version:

Gaël Pongnot, Clement Mayet, Denis Labrousse. Répartition des pertes dans une chaîne de traction utilisant un onduleur à ponts en H cascades avec batteries intégrées. Symposium de Génie Electrique (SGE2023), Laboratoire d'électrotechnique et d'électronique de puissance de Lille (L2EP), Jul 2023, Lille, France. hal-04158082

**HAL Id: hal-04158082**

**<https://hal.science/hal-04158082>**

Submitted on 10 Jul 2023

**HAL** is a multi-disciplinary open access archive for the deposit and dissemination of scientific research documents, whether they are published or not. The documents may come from teaching and research institutions in France or abroad, or from public or private research centers.

L'archive ouverte pluridisciplinaire **HAL**, est destinée au dépôt et à la diffusion de documents scientifiques de niveau recherche, publiés ou non, émanant des établissements d'enseignement et de recherche français ou étrangers, des laboratoires publics ou privés.



Distributed under a Creative Commons Attribution 4.0 International License

# Répartition des pertes dans une chaîne de traction utilisant un onduleur à ponts en H cascades avec batteries intégrées

Gaël PONGNOT<sup>1,\*</sup>, Clément MAYET<sup>1,2</sup>, Denis LABROUSSE<sup>1,2</sup>

<sup>1</sup> Université Paris-Saclay, ENS Paris-Saclay, CNRS, SATIE, F-91190, Gif-sur-Yvette, France.

<sup>2</sup> Le Cnam, F-75003 Paris, France, HESAM Université

\* Auteur correspondant : gael.pongnot@ens-paris-saclay.fr

**RÉSUMÉ** – Cet article s’attelle à déterminer les sources de perte d’un onduleur à ponts en H cascades avec batteries intégrées (PHC-BI) lorsqu’il est utilisé pour alimenter une machine électrique de traction pour véhicule dans le cadre du projet PIA IBIS. Une représentation énergétique macroscopique (REM) du système est réalisée afin de dissocier les différents éléments du système. Des modèles de pertes sont associés à chaque élément afin de simuler le comportement électromécanique de la chaîne de traction. Les résultats des simulations sont présentés en fonction du couple et de la vitesse de la machine. Une analyse de ces résultats est proposée et la principale source de pertes est mise en évidence.

**Mots-clés** – chaîne de traction, onduleur multiniveau, ponts en H cascades, batteries intégrées, modèle de pertes, représentation énergétique macroscopique.

## 1. INTRODUCTION

Les véhicules électriques (à batterie et hybrides rechargeables) représentent 17% des ventes en 2021 en Europe [1]. Cependant une pénétration profonde du marché exige que les véhicules électriques à batterie (VEB) aient une autonomie et un coût acceptables. Cela est permis, principalement, par l’augmentation de la densité énergétique des batteries et l’amélioration de l’efficacité énergétique de l’ensemble de la chaîne cinématique. De plus, l’augmentation de la part des énergies intermittentes sur le réseau électrique conduit au nécessaire accroissement des capacités de stockage d’énergie. Les VEB pourraient alors être mis à contribution dans de futurs réseaux électriques communicants (Vehicule to Grid).

Dans ce contexte, une structure, appelée onduleur à ponts en H cascades avec batteries intégrées (PHC-BI, ou CHB pour *Cascaded H-Bridge*), a été proposée à la fin du vingtième siècle pour remplacer le système de traction conventionnel des VEB [2]. De nombreuses études ont été conduites depuis, afin d’étudier la commande et les performances d’un tel système [3–10]. Si bien qu’aujourd’hui, des constructeurs automobiles comme Stellantis [11] ou BMW [12] considèrent sérieusement cette option pour les prochaines générations.

Cette structure, représentée par la figure 1 combine les fonctionnalités du pack batterie, de l’onduleur de traction et du chargeur. Des cellules de batterie sont utilisées comme éléments de stockage d’un onduleur à ponts en H cascades, remplaçant ainsi les traditionnelles capacités [2]. Cette combinaison de batteries et d’électronique de puissance crée une structure modulaire qui génère une tension d’amplitude et fréquence variable afin d’alimenter la machine de traction [5]. Il est également envisagé de connecter la structure à un réseau AC ou DC afin de recharger le véhicule sans convertisseur additionnel, ou pour faire du stockage stationnaire.

De part les nombreux degrés de libertés offerts, la commande d’un tel système est complexe et a fait l’objet d’études quant à l’équilibrage des cellules de batterie [3–5, 8], leur compor-

tement dynamique [7] et la stratégie de commande du convertisseur multiniveau. Parmi les stratégies de commande envisageables, certaines permettent de réduire le nombre de commutation en faisant commuter chaque module à la fréquence du fondamental de la tension, réduisant ainsi fortement les pertes dans le convertisseur en comparaison à des commandes par MLI. C’est le cas des stratégies de commande par niveau voisin ou vecteur voisin (NLC/NVC pour *Nearest Level/Vector Control*) et par suppression d’harmonique (SHE pour *Selective Harmonic Elimination*) [9, 10]. Cette étude considère la commande NLC.

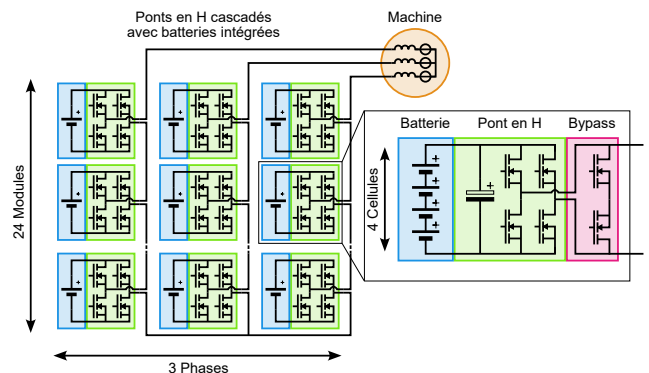


FIG. 1. Chaîne de traction à onduleur à ponts en H cascades

Afin de comparer la pertinence de la structure PHC-BI pour une utilisation automobile, la comparaison aux onduleurs deux niveaux IGBT et SiC est cruciale. Le critère pertinent est alors la consommation sur cycle, qui semble être à l’avantage du PHC-BI dans l’article de Chang [6], bien que la commande utilisée soit une MLI par décalage de phase (PS-PWM) [13]. Ce choix facilite la prise en compte des pertes en les lissant sur une période électrique. Au contraire, le calcul des pertes par commutation dans le cas NLC nécessite la connaissance des instants de commutation. Le calcul analytique étant complexe, la méthode utilisée simule les dynamiques électriques.

Cet article vise à estimer le rendement d’un PHC-BI associé à une machine synchrone de traction à aimants permanents (MSAP) pour plusieurs sollicitations en couple et en vitesse. Cela constitue une première étape vers une future comparaison à d’autres technologies, sur cycle de conduite réaliste, en découplant les dynamiques électriques et mécaniques. Le rendement est séparé en trois termes : batteries, ponts en H et MSAP ; afin d’identifier les principales sources de pertes. La partie 2 présente l’architecture du PHC-BI et sa commande. Le modèle électromécanique, incluant les différentes sources de pertes, est détaillé dans la partie 3. Enfin, les résultats de la simulation sont présentés et analysés dans la partie 4.

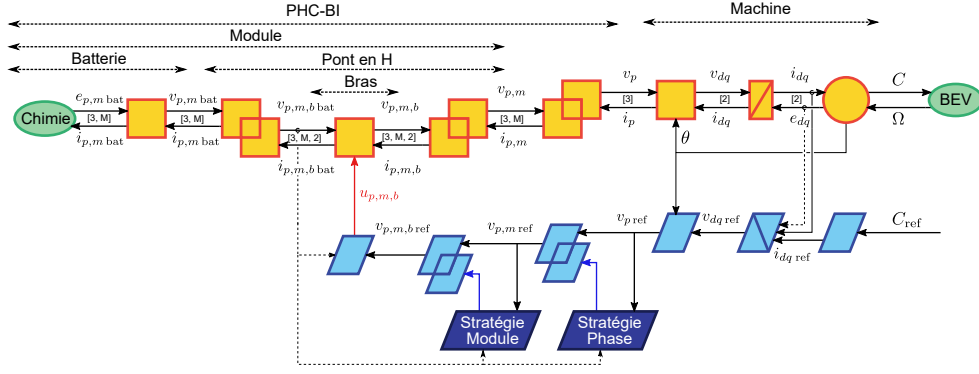


FIG. 2. Représentation énergétique macroscopique d'une chaîne de traction utilisant un onduleur à ponts en H cascades avec batteries intégrées

## 2. ARCHITECTURE D'UN PHC-BI

Un onduleur PHC-BI est composé de trois phases pour alimenter la machine de traction du véhicule (fig. 1). Chaque phase  $p$  est constituée de  $M$  modules connectés en série, typiquement 24 modules par phase. Un module  $m$  est formé d'une batterie associée à un pont en H, constitué de quatre interrupteurs, chacun composé de deux MOSFETs 40 V 500 A en parallèle. Les batteries sont constituées de quatre cellules connectées en série. Au total, 288 cellules de batteries sont embarquées, ce qui équivaut aux véhicules électriques actuels.

Les modules sont connectés en série, la tension de phase  $v_p$  est obtenue par somme des tensions de module  $v_{p,m}$ , éq. (1). Le courant traversant chaque module  $i_{p,m}$  est, quant à lui, égale au courant de phase  $i_p$ , éq. (2).

$$v_p = \sum_{m=1}^M v_{p,m} \quad (1)$$

$$i_{p,m} = i_p \quad (2)$$

Les ordres de commande sont notés  $u_{p,m,b} \in \{0, 1\}$ ,  $b$  est l'indice du bras considéré dans le pont en H. La tension de sortie de chaque module peut prendre trois valeurs, conséquences des quatre états possibles d'un pont en H :  $+v_{p,m,bat}$ , 0 ou  $-v_{p,m,bat}$ , dans le cas idéal, avec  $v_{p,m,bat}$  la tension de batterie du module correspondant.

$$v_{p,m} = v_{p,m,1} - v_{p,m,2} \quad (3)$$

$$i_{p,m,1} = -i_{p,m,2} = i_{p,m} \quad (4)$$

La chaîne de traction est représentée par figure 2 sous forme de représentation énergétique macroscopique (REM) [14, 15]. Les signaux de commande  $u_{p,m,b}$  sont synthétisés, à partir d'une consigne de tension de phase  $v_{p,ref}$ , par inversion de modèle, comme le détaille [8]. Les équations (1) et (2) présentent les couplages (doubles carrés orange) entre les modules, et les équations (3) à (6) présentent les couplages au sein des ponts en H.

$$v_{p,m,bat} = v_{p,m} \quad (5)$$

$$i_{p,m,bat} = i_{p,m,1,bat} + i_{p,m,2,bat} \quad (6)$$

La REM permet de séparer un système en sous-systèmes en mettant en évidence les transferts d'énergie. Elle sert de support à la simulation électrique réalisée avec Matlab/Simulink. Cette représentation est également utile pour la synthèse de commande par inversion de modèle mais cet aspect ne sera pas discuté ici. Les modèles de pertes, détaillés par la suite, donnent les lois de comportement des blocs de conversion (carrés et cercles oranges). Pour plus de flexibilité, la représentation choisie est vectorielle, elle ne dépend pas du nombre de modules  $M$ . Les éléments de couplage traduisent le changement de dimension des variables.

## 3. MODÈLES DE PERTE

Les sous-parties suivantes détaillent les modèles équivalents considérés pour chaque élément : batteries, ponts en H et machine. Les valeurs des paramètres introduits sont regroupés dans le tableau 1.

### 3.1. Batteries

Les batteries au Lithium sont des systèmes électrochimiques complexes encore difficilement modélisés. On représente généralement le comportement dynamique des batteries à l'aide de réseau RC série, avec une résistance statique. Ce modèle permet de décrire suffisamment fidèlement le comportement des cellules.

Des études ont montré que la prise en compte des comportements dynamiques conduit à une amélioration du rendement dans le cas des PHC grâce à la composante basse fréquence du courant [7]. Cependant, le présent article considère uniquement une résistance série, éq. (7), pour simplifier la simulation, car les dynamiques chimiques sont lentes devant les dynamiques électriques. Cela conduit à une surestimation des pertes estimée à environ 20% par [7].

$$v_{p,m,bat} = e_{p,m,bat} - R_{bat} i_{p,m,bat} \quad (7)$$

L'étude de l'équilibrage des cellules a été réalisée dans de précédents travaux [3–5, 8]. Par conséquent, cet article considère que les cellules sont parfaitement équilibrées, éq. (8). De plus, l'état de charge (SoC) des cellules est considéré constant.

$$e_{p,m,bat} = V_{bat} = n_{cell} V_{cell} \quad (8)$$

Grandeur	Symbole	Valeur	Unité
Tension de cellule	$V_{cell}$	3,65	V
Résistance d'une cell.	$R_{cell}$	1	mΩ
Nb. de cell. par module	$n_{cell}$	4	–
Tension de batterie	$V_{bat}$	14,6	V
Résistance d'une bat.	$R_{bat}$	4	mΩ

TABLEAU 1. Paramètres des batteries

### 3.2. Cellules de commutation

Les ponts en H sont constitués de deux bras à base de MOSFETs Si basse tension. Ces quatre transistors induisent des pertes par conduction et des pertes par commutation.

Un transistor MOSFET à l'état passant se comporte comme une résistance notée  $R_{mos}$ , éq. (9). Cette résistance dépend fortement de la température, ce qui complexifie le calcul des pertes par conduction en introduisant un couplage thermique. Ici, la température de fonctionnement est considérée comme constante et égale à celle d'un régime permanent cible : 80 °C.

$$v_{p,m,b} = u_{p,m,b} v_{p,m,b \text{ bat}} - R_{\text{mos}} i_{p,m,b} \quad (9)$$

La prise en compte des pertes par commutation est complexe dans le cas des MOSFET, contrairement aux IGBT les constructeurs ne fournissent pas de caractéristique des énergies dissipées. Des modèles analytiques existent mais impliquent un grand nombre de paramètres [16]. C'est pourquoi, dans ce travail, les énergies de commutations seront calculées à l'aide de formules simplifiées, éq. (10), conformément à ce qui a été fait par le passé [6]. Cela a pour conséquence de surestimer les pertes, des mesures expérimentales devront à l'avenir compléter ces modèles. Trois termes sont considérés : la conduction dans le canal  $E_{\text{mos}}$ , le recouvrement de la diode  $E_{\text{rec}}$  et la conduction dans la diode durant le temps mort  $E_{\text{tm}}$ .

$$\begin{cases} E_{\text{mos}} = v_{p,m,b \text{ bat}} i_{p,m,b} t_{\text{cm}}/2 \\ E_{\text{rec}} = Q_{\text{rr}} v_{p,m,b \text{ bat}} \\ E_{\text{tm}} = (V_{\text{F}} + R_{\text{D}} i_{p,m,b}) i_{p,m,b} t_{\text{m}} \end{cases} \quad (10)$$

Les énergies ainsi calculées sont appliquées sous la forme d'une impulsion de courant additionnelle en entrée du bras (côté batterie), éq. (11), pendant une période de simulation  $T_{\text{s}}$  et lorsqu'une commutation est détectée :  $\delta_{\text{cm}} = 1$ .

$$i_{p,m,b \text{ bat}} = u_{p,m,b} i_{p,m,b} + \frac{E_{\text{mos}} + E_{\text{rec}} + E_{\text{tm}}}{T_{\text{s}} v_{p,m,b \text{ bat}}} \delta_{\text{cm}} \quad (11)$$

Grandeur	Symbole	Valeur	Unité
Résistance (80 °C)	$R_{\text{mos}}$	0,28	mΩ
Durée de commutation	$t_{\text{cm}}$	0,4	μs
Charge de recouvrement	$Q_{\text{rr}}$	336	nC
Tension de seuil de la diode	$V_{\text{F}}$	0,73	V
Résistance de la diode	$R_{\text{D}}$	1,7	mΩ
Durée du temps mort	$t_{\text{m}}$	1	μs

TABLEAU 2. Paramètres des interrupteurs

### 3.3. Machine synchrone

Dans cet article l'onduleur PHC-BI est couplé à une machine de traction. Cela a pour but de simplifier l'étude en réduisant les paramètres d'étude au duo couple-vitesse. Sans la machine, l'étude de l'onduleur nécessiterait la prise en compte de trois tensions et trois courants, ou au mieux (dans le cas monophasé équivalent) de trois grandeurs tension, courant, déphasage. L'introduction de la machine impose des points de fonctionnement et réduit le nombre de paramètre influant, facilitant la comparaison future avec d'autres structure. Dans une perspective d'étude sur cycle, la prise en compte de la chaîne de traction des batteries jusqu'à la machine permet d'obtenir les caractéristiques statiques de fonctionnement du groupe motopropulseur.

La machine considérée est une machine synchrone à aimants permanents et à pôles saillants. Des simulations éléments finies (EF), non détaillées ici, fournissent les informations caractéristiques de la machine ainsi que la loi commande. Le comportement de la machine est alors exprimé dans Park par les équations (12) à (16). Les effets dynamiques sont calculés à partir des inductances  $L_{\text{d}}$  et  $L_{\text{q}}$  déterminées par les simulations EF statiques, en fonction des courants.

$$\begin{cases} L_{\text{d}}(i_{\text{d}}, i_{\text{q}}) i_{\text{d}} = \int (v_{\text{d}} - e_{\text{d}} - R_{\text{Cu}}(\omega) i_{\text{d}}) dt \\ L_{\text{q}}(i_{\text{d}}, i_{\text{q}}) i_{\text{q}} = \int (v_{\text{q}} - e_{\text{q}} - R_{\text{Cu}}(\omega) i_{\text{q}}) dt \end{cases} \quad (12)$$

Les pertes cuivres sont modélisées par une résistance en série avec les enroulements  $R_{\text{Cu}}(\omega)$ . Cette résistance présente une composante continue, représentative des pertes en courant continu, et une composante quadratique avec la vitesse  $\omega$ , caractéristique de l'effet de peau dans les conducteurs. Elle intervient dans l'équation (12) des inductances, représentées sur la figure 2 par l'élément d'accumulation d'énergie.

$$\begin{cases} e_{\text{d}} = -\omega \Phi_{\text{q}}(i_{\text{d}}, i_{\text{q}}) \\ e_{\text{q}} = +\omega \Phi_{\text{d}}(i_{\text{d}}, i_{\text{q}}) \end{cases} \quad (13)$$

Les simulations EF fournissent les flux magnétiques  $\Phi_{\text{d}}$  et  $\Phi_{\text{q}}$  en fonction des courants  $i_{\text{d}}$  et  $i_{\text{q}}$ . Ces flux conduisent aux expressions des forces électromotrices (fem)  $e_{\text{d}}$  et  $e_{\text{q}}$ , éq. (13), et du couple électromagnétique  $C_{\text{em}}$ , éq. (14).

$$C_{\text{em}} = n_{\text{p}} (\Phi_{\text{d}}(i_{\text{d}}, i_{\text{q}}) i_{\text{q}} - \Phi_{\text{q}}(i_{\text{d}}, i_{\text{q}}) i_{\text{d}}) \quad (14)$$

$$\omega = n_{\text{p}} \Omega \quad (15)$$

La prise en compte des pertes fer s'effectue via un couple résistant  $C_{\text{Fe}}$  calculé pour un point de fonctionnement couple-vitesse, éq. (16). Cet élément est particulièrement dépend à la loi de commande utilisée. Celle-ci a été déterminée afin de minimiser l'amplitude du courant (MTPA : *Maximum Torque per Ampere*) et fournit les courants de références  $i_{\text{d ref}}$  et  $i_{\text{q ref}}$  en fonction du couple de référence  $C_{\text{ref}}$  et de la vitesse mesurée  $\Omega$ . De plus, la simulation EF considère des courants sinusoïdaux, l'effet des composantes hautes fréquences reste donc inconnu.

$$C = C_{\text{em}} - C_{\text{Fe}}(\Omega, C_{\text{em}}) \quad (16)$$

### 3.4. Commande

Le contrôle de la chaîne de traction est effectué par inversion de modèle à partir de la REM [8]. Une stratégie active d'équilibrage de l'état de charge des cellules de la batterie est mise en œuvre. Cette stratégie de contrôle n'est pas étudiée dans le présent document, mais elle justifie que les tensions de la batterie soient considérées identiques pour tous les modules, éq. (8).

L'inversion de l'élément d'accumulation représentant les inductances de la machine est réalisée à l'aide d'un contrôleur PI adaptatif dédié pour contrôler le couple. Ce contrôleur est réglé comme un compensateur de pôles avec un temps de réponse égal à une période électrique. Ainsi, la vitesse de la machine devient une variable d'entrée du contrôleur. Ce contrôle est possible car la vitesse varie lentement par rapport aux grandeurs électriques.

## 4. RÉSULTATS DE SIMULATION ET ANALYSES

### 4.1. Formes d'onde

Les modèles présentés sont simulés à l'aide de Matlab/Simulink sur différents points de fonctionnement mécaniques couple-vitesse. Les résultats présentés aux figures 3 à 5 présentent les formes d'onde obtenues pour trois points de puissance identique (3 kW) mais avec une répartition couple-vitesse différente.

La figure 3 illustre un point de fonctionnement à basse vitesse et fort couple. Dans cette configuration, le nombre de modules utilisés est réduit : ici deux modules pour cinq niveaux de tension. Lorsque la vitesse augmente la tension augmente également, conséquence de la fem, et donc le nombre de niveaux de tension s'accroît, figs. 4 et 5. Cela induit une amélioration du contenu spectral du courant, et donc une réduction de l'ondulation de couple.

La puissance apparente est plus élevée sur la figure 4. Cela est dû à la stratégie de commande de la machine qui impose un défluxage, injection de courant  $i_{\text{d}}$  en opposition aux aimants, à haute vitesse. L'important courant et le faible nombre de niveaux rend visible l'effet des pertes par conduction sur la figure 3. Le fort courant qui traverse les résistances séries de batteries et des transistors déforme les paliers de tensions qui ne

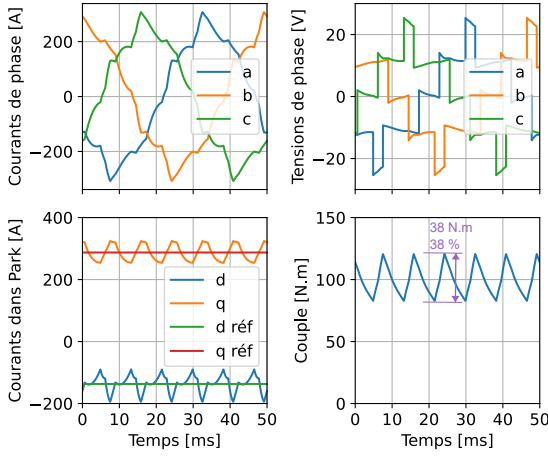


FIG. 3. Point de fonctionnement à fort couple (300 tr/min, 100 Nm)

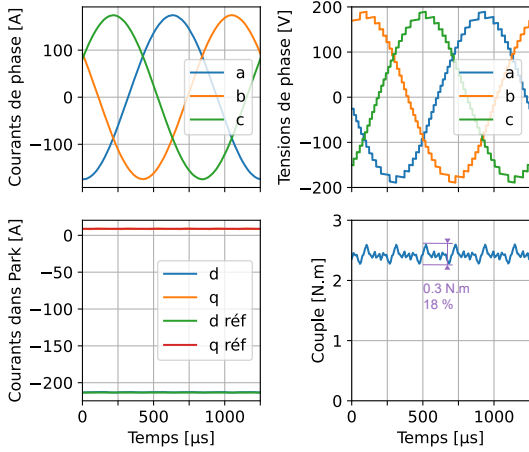


FIG. 4. Point de fonctionnement à haute vitesse (12 000 tr/min, 2,5 Nm)

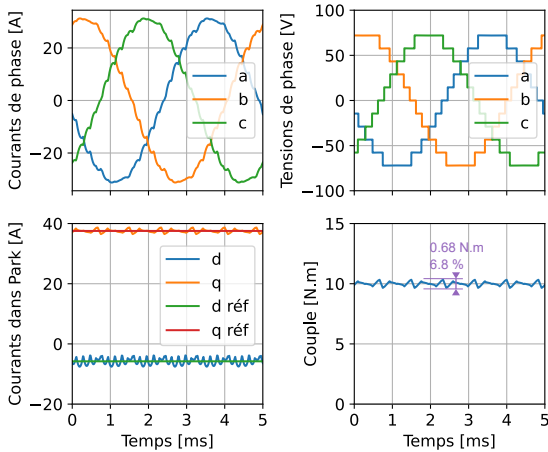


FIG. 5. Point de fonctionnement moyens (3000 tr/min, 10 Nm)

sont pas constant comme espérés. Cet effet est moins marqué sur la figure 5.

#### 4.2. Bilan énergétique - définitions

La simulation d'un grand nombre de points de fonctionnement permet de cartographier le rendement dans le plan couple-vitesse. La première étape, pour étudier ces flux de puissance, consiste à définir les grandeurs d'intérêt. Les équations (17) à (20) définissent quatre puissances :  $P_{meca}$  la puissance mécanique à la sortie de la machine,  $P_{phc}$  la puissance électrique à la sortie du PHC,  $P_{bat}$  la puissance électrique en sortie des batteries et  $P_{chim}$  la puissance chimique interne des batteries.

$$P_{meca} = C\Omega = \frac{30}{\pi}CN \quad (17)$$

$$P_{phc} = \sum_{p=1}^3 v_p i_p = v_d i_d + v_q i_q \quad (18)$$

$$P_{bat} = \sum_{p=1}^3 \sum_{m=1}^M v_{p,m bat} i_{p,m bat} \quad (19)$$

$$P_{chim} = \sum_{p=1}^3 \sum_{m=1}^M e_{p,m bat} i_{p,m bat} \quad (20)$$

Sur la base de ces différentes puissances, les équations (22) à (24) définissent les rendements pour les trois composants du système : batterie, PHC et machine. Le rendement global est alors définie par équation (25). Ces définitions prennent en compte les cas atypiques où les flux de puissances convergent vers l'élément et sont entièrement dissipés sous forme de pertes. Le principe de multiplication des rendements est toutefois conservé, éq. (21). Les pertes sont alors définies à l'équation (26) comme étant la différence absolue entre les puissances entrantes et sortantes.

$$\eta = \eta_{bat} \eta_{phc} \eta_{ms} \quad (21)$$

$$\eta_{ms} = \begin{cases} P_{meca}/P_{phc} & \text{si } P_{meca} \geq P_{phc} > 0 \\ 0 & \text{si } P_{meca} \geq 0 \geq P_{phc} \\ P_{phc}/P_{meca} & \text{si } 0 > P_{meca} \geq P_{phc} \end{cases} \quad (22)$$

$$\eta_{phc} = \begin{cases} P_{phc}/P_{bat} & \text{si } P_{phc} \geq P_{bat} > 0 \\ 0 & \text{si } P_{phc} \geq 0 \geq P_{bat} \\ P_{bat}/P_{phc} & \text{si } 0 > P_{phc} \geq P_{bat} \end{cases} \quad (23)$$

$$\eta_{bat} = \begin{cases} P_{bat}/P_{chim} & \text{si } P_{bat} \geq P_{chim} > 0 \\ 0 & \text{si } P_{bat} \geq 0 \geq P_{chim} \\ P_{chim}/P_{bat} & \text{si } 0 > P_{bat} \geq P_{chim} \end{cases} \quad (24)$$

$$\eta = \begin{cases} P_{meca}/P_{chim} & \text{si } P_{meca} \geq P_{chim} > 0 \\ 0 & \text{si } P_{meca} \geq 0 \geq P_{chim} \\ P_{chim}/P_{meca} & \text{si } 0 > P_{meca} \geq P_{chim} \end{cases} \quad (25)$$

$$\begin{cases} \mathcal{P}_{bat} = |P_{bat} - P_{chim}| \\ \mathcal{P}_{phc} = |P_{phc} - P_{bat}| \\ \mathcal{P}_{ms} = |P_{meca} - P_{phc}| \end{cases} \quad (26)$$



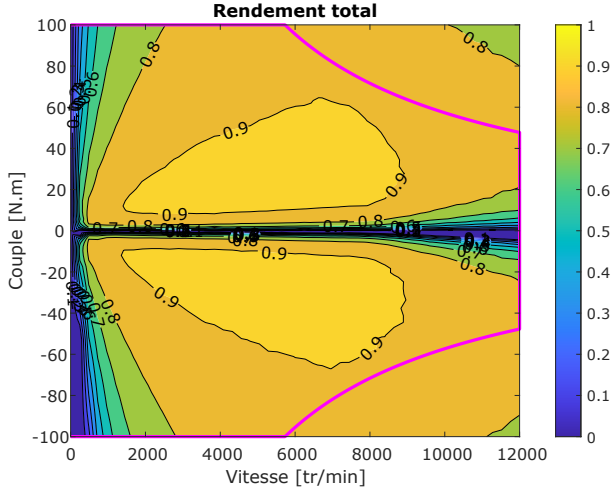


FIG. 6. Rendement de la chaîne de traction

#### 4.3. Bilan énergétique - résultats

La figure 6 montre l'efficacité totale du système dans le plan couple-vitesse. Cette représentation est obtenue en simulant de nombreux points de fonctionnement statiques pendant quelques heures. La ligne rose représente les limites nominales de la machine : 100 Nm, 12 000 tr/min, 60 kW.

Le rendement est maximum dans une zone allant de 10 à 60 Nm et de 2000 à 9000 tr/min. Ce qui correspond aux sollicitations typiques de la machine.

L'allure est quasi symétrique dans le demi-plan des puissance négatives, à la différence qu'une zone de rendement nul existe à faible vitesse. Cela correspond à des configurations où la puissance mécanique est négative alors que la puissance chimique est positive : les batteries fournissent de l'énergie pour ralentir le véhicule. Ce cas de fonctionnement dégrade la consommation du véhicule mais peuvent être évités à l'aide d'une stratégie de freinage adaptée [17].

Les figures 7 à 9 montrent les rendements et les pertes des différents éléments. Certaines tendances sont familières avec la figure 6. En particulier, les rendements de la machine et du PHC dépendent fortement de la répartition de la puissance entre le couple et la vitesse. Ces résultats de simulation montrent que les pertes dans les transistors proviennent principalement de pertes par conduction, comme attendu avec de la commande NLC.

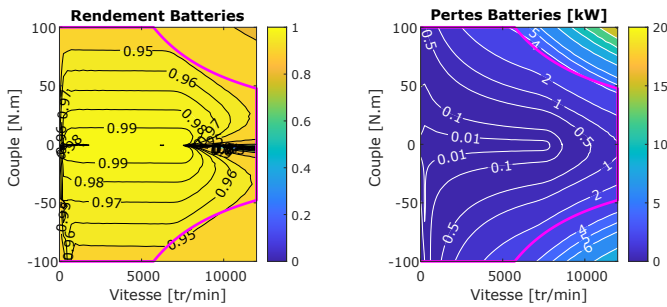


FIG. 7. Rendement et pertes dans les batteries

Les situations de courants élevés sont défavorables à tous les éléments de la chaîne de traction. Ces configurations de courant élevé correspondent à un couple élevé ou une vitesse élevée (défluxage).

D'autre part, le rendement des batteries est presque indépendante de la vitesse en dessous de 6000 tr/min. En effet, la résistance équivalente de la batterie est proportionnelle au nombre de

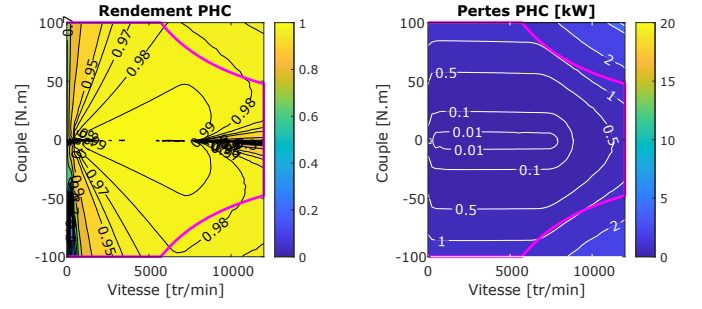


FIG. 8. Rendement et pertes dans les ponts en H

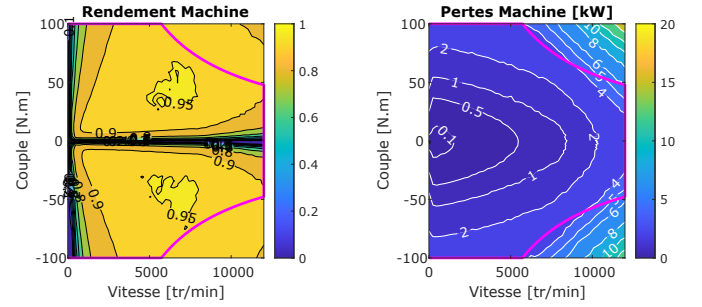


FIG. 9. Rendement et pertes dans la machine

modules actifs et donc à la tension de sortie du convertisseur en pont en H cascadié. Les pertes par conduction sont alors liées à la fois au courant et à la tension, ce qui conduit à une indépendance de la vitesse tant qu'il n'y a pas de défluxage.

Le rendement des batteries est maximum à couple nul et est supérieur à 99%. Celui du PHC est supérieur à 99% sur une large plage de fonctionnement à couple et vitesse modérés. Enfin le rendement de la machine est maximum autour d'un point de fonctionnement à couple et vitesse modérés mais de manière très locale et avec un maximum inférieur à 96%. La machine semble dès lors l'élément limitant de la chaîne de traction. Les zones de fort rendement du PHC et des batteries conduisent aux zones de rendements supérieur à 90% de la figure 6 pour la chaîne de traction complète.

#### 4.4. Origine des pertes

Pour analyser plus finement l'origine des pertes, une méthode chromatique est utilisée. Une chaîne de traction est composée de trois éléments, chacun élément est associé à une couleur primaire : rouge pour la batterie, vert pour le convertisseur et bleu pour la machine. Afin de faciliter la visualisation, chaque point de fonctionnement est normalisé par rapport à l'élément qui dissipe le plus sur ce point, eqs. (27) et (28).

$$\begin{cases} r = P_{\text{bat}}/P_{\text{max}} \\ v = P_{\text{phc}}/P_{\text{max}} \\ b = P_{\text{ms}}/P_{\text{max}} \end{cases} \quad (27)$$

$$P_{\text{max}} = \max_{\Omega, C} (P_{\text{bat}}, P_{\text{phc}}, P_{\text{ms}}) \quad (28)$$

Cette normalisation est équivalente à ne considérer que les composantes de teinte et de saturation de l'espace de couleur TSV (HSV). Les couleurs primaires (RVB) indiquent une prédominance d'un élément sur les deux autres. Les couleurs secondaires (CMJ) montre une prédominance égale de deux éléments sur le troisième. Finalement, le blanc indique un équilibre entre les trois éléments sources de pertes.

La représentation des pertes sous forme chromatique, ainsi réalisée, est présentée à la figure 10. Il est alors clair que la machine est la source principale de pertes dans la zone nominale de fonctionnement. Le convertisseur apporte une contribution non-négligeable à basse vitesse (bleu azur). A forte puissance la contribution des batteries est équivalente à celle de la machine (magenta).

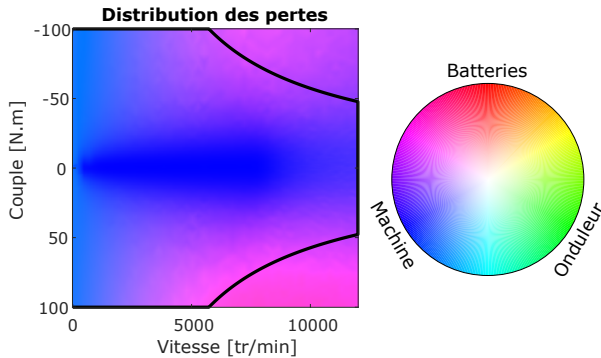


FIG. 10. Distribution des pertes

Cette visualisation permet de confirmer que la machine est l'élément limitant de la chaîne de traction en ce qui concerne le rendement. La structure permet une réduction importante des pertes dans le convertisseur, dont les pertes deviennent minoritaires. Cependant, les batteries peuvent devenir un élément limitant à forte puissance.

## 5. CONCLUSION

Cet article présente la modélisation et l'estimation par simulation des pertes d'une structure d'onduleur multiniveau à ponts en H cascades avec batteries intégrées associée à une machine électrique de traction automobile. La modélisation prend en considération et distingue les pertes dans les trois éléments constitutifs de la chaîne de traction : batterie, convertisseur et machine.

Les résultats des simulations électriques permettent d'observer les formes d'ondes attendues. En présentant les grandeurs énergétiques obtenus en fonction du couple et de la vitesse de la machine, les sources de pertes sont déterminées. La machine électrique apparaît alors comme l'élément limitant, avec un rendement maximum autour de 95%. A l'inverse, la structure et l'utilisation de MOSFET basse tension permettent d'obtenir d'excellents rendements ( $> 95\%$ ) sur une large plage d'utilisation, ce qui est très prometteur.

La méthodologie présentée devra être appliquée à d'autres types de structures de chaîne de traction afin de comparer différents choix techniques (onduleur IGBT ou SiC). Les cartes de pertes ouvrent la voie à des calculs rapides de rendement sur cycle de conduite, autorisant des analyses et des comparaisons dans des conditions réalistes. La recherche d'une machine plus performante sera également un élément déterminant de l'amélioration du rendement dans le futur. Enfin, la confirmation, grâce à l'expérience, des résultats obtenus par simulation sera un élément déterminant de validation de cette méthode.

## 6. REMERCIEMENTS

Cet article a été réalisé dans le cadre du projet IBIS, un projet d'investissement d'avenir de l'ADEME.

## 7. RÉFÉRENCES

[1] L. Paoli, A. Dasgupta, et S. McBain. « Electric Vehicles ». IEA, Paris (2022). <https://www.iea.org/reports/electric-vehicles>.

[2] L. Tolbert, F. Z. Peng, et T. Habetler. « Multilevel converters for large electric drives ». *IEEE Transactions on Industry Applications*, vol. 35(1) :36–44 (1999). ISSN 1939-9367. doi: 10.1109/28.740843.

[3] L. Tolbert, F. Z. Peng, T. Cunningham, et J. Chiasson. « Charge balance control schemes for cascade multilevel converter in hybrid electric vehicles ». *IEEE Transactions on Industrial Electronics*, vol. 49(5) :1058–1064 (2002). ISSN 1557-9948. doi: 10.1109/TIE.2002.803213.

[4] L. Mathe, P. Dan Burlacu, E. Schaltz, et R. Teodorescu. « Battery pack state of charge balancing algorithm for cascaded H-Bridge multilevel converters ». Dans 2016 IEEE 16th International Conference on Environment and Electrical Engineering (EEEIC), 1–6 (2016). doi: 10.1109/EEEIC.2016.7555737.

[5] M. Quraan, T. Yeo, et P. Tricoli. « Design and Control of Modular Multilevel Converters for Battery Electric Vehicles ». *IEEE Transactions on Power Electronics*, vol. 31(1) :507–517 (2016). ISSN 1941-0107. doi: 10.1109/TPEL.2015.2408435.

[6] F. Chang, O. Ilina, M. Lienkamp, et L. Voss. « Improving the Overall Efficiency of Automotive Inverters Using a Multilevel Converter Composed of Low Voltage Si mosfets ». *IEEE Transactions on Power Electronics*, vol. 34(4) :3586–3602 (2019). ISSN 1941-0107. doi: 10.1109/TPEL.2018.2854756.

[7] O. Theliander, A. Kersten, M. Kuder, W. Han, E. A. Grunditz, et T. Thiringer. « Battery Modeling and Parameter Extraction for Drive Cycle Loss Evaluation of a Modular Battery System for Vehicles Based on a Cascaded H-Bridge Multilevel Inverter ». *IEEE Transactions on Industry Applications*, vol. 56(6) :6968–6977 (2020). ISSN 1939-9367. doi: 10.1109/TIA.2020.3026662.

[8] C. Mayet, D. Labrousse, R. Bkekri, F. Roy, et G. Pongnot. « Energetic Macroscopic Representation and Inversion-Based Control of a Multi-Level Inverter with Integrated Battery for Electric Vehicles ». Dans 2021 IEEE Vehicle Power and Propulsion Conference (VPPC), 1–6. IEEE, Gijon, Spain (2021). ISSN 1938-8756. doi: 10.1109/VPPC53923.2021.9699228.

[9] R. B. Jonnala, N. R. Eluri, et S. B. Choppavarapu. « Implementation, comparison and experimental verification of nearest vector control and nearest level control techniques for 27-level asymmetrical CHB multilevel inverter ». Dans 2016 International Conference on Control, Instrumentation, Communication and Computational Technologies (ICCCCT), 214–221 (2016). doi: 10.1109/ICCCCT.2016.7987947.

[10] M. Tariq, D. Upadhyay, S. A. Khan, W. Alhosaini, P. Peltoniemi, et A. Sarwar. « Novel Integrated NLC-SHE Control Applied in Cascaded Nine-Level H-Bridge Multilevel Inverter and Its Experimental Validation ». *IEEE Access*, vol. 11 :22209–22220 (2023). ISSN 2169-3536. doi: 10.1109/ACCESS.2023.3244215.

[11] F. Roy et B. Revol. « Batterie à groupes de cellule(s) de stockage associés respectivement à des modules de conversion, pour la fourniture de tensions de types différents ». FR3063188A1 (2018). Peugeot Citroen Automobiles SA, CNRS, École normale supérieure de Cachan.

[12] F. Helling, J. Glück, A. Singer, H.-J. Pfisterer, et T. Weyh. « The AC battery – A novel approach for integrating batteries into AC systems ». *International Journal of Electrical Power & Energy Systems*, vol. 104 :150–158 (2019). ISSN 01420615. doi: 10.1016/j.ijepes.2018.06.047.

[13] B. McGrath et D. Holmes. « Multicarrier PWM strategies for multilevel inverters ». *IEEE Transactions on Industrial Electronics*, vol. 49(4) :858–867 (2002). ISSN 1557-9948. doi: 10.1109/TIE.2002.801073.

[14] W. Lhomme, P. Delarue, A. Bouscayrol, et P. Barrade. « La REM, formalisme multiphysique de commande de systèmes énergétiques ». *Techniques de l'ingénieur, conversion de l'énergie électrique*, (D3066) (2014). doi: 10.51257/a-v1-d3066.

[15] A. Bouscayrol et B. Lemaire-Semail. « Energetic macroscopic representation and inversion-based control ». Dans J. García (éd.), *Encyclopedia of Electrical and Electronic Power Engineering*, 365–375. Elsevier, Oxford (2023). ISBN 978-0-12-823211-8. doi: 10.1016/B978-0-12-821204-2.00117-3.

[16] D. Christen et J. Biela. « Analytical Switching Loss Modeling Based on Datasheet Parameters for mosfets in a Half-Bridge ». *IEEE Transactions on Power Electronics*, vol. 34(4) :3700–3710 (2019). ISSN 1941-0107. doi: 10.1109/TPEL.2018.2851068.

[17] A. S. Murthy, D. P. Magee, et D. G. Taylor. « Vehicle braking strategies based on regenerative braking boundaries of electric machines ». Dans 2015 IEEE Transportation Electrification Conference and Expo (ITEC), 1–6 (2015). doi: 10.1109/ITEC.2015.7165809.