



**HAL**  
open science

## Simulations, mesures et régulation sur un système S3R pour satellite à échelle réduite

Thierry Martiré, Guillaume Pellecier, P. Enrici, Jean-Jacques Huselstein,  
Jean-Pierre Gairaud, Étienne Briquet

► **To cite this version:**

Thierry Martiré, Guillaume Pellecier, P. Enrici, Jean-Jacques Huselstein, Jean-Pierre Gairaud, et al.. Simulations, mesures et régulation sur un système S3R pour satellite à échelle réduite. 15ème colloque de l'Enseignement des Technologies et des Sciences de l'Information et des Systèmes (CETSI 2023), Université de Reims-Champagne Ardenne, Jun 2023, Reims, France. hal-04157741

**HAL Id: hal-04157741**

**<https://hal.science/hal-04157741>**

Submitted on 10 Jul 2023

**HAL** is a multi-disciplinary open access archive for the deposit and dissemination of scientific research documents, whether they are published or not. The documents may come from teaching and research institutions in France or abroad, or from public or private research centers.

L'archive ouverte pluridisciplinaire **HAL**, est destinée au dépôt et à la diffusion de documents scientifiques de niveau recherche, publiés ou non, émanant des établissements d'enseignement et de recherche français ou étrangers, des laboratoires publics ou privés.

# Simulations, mesures et régulation sur un système S3R pour satellite à échelle réduite

Thierry Martiré, Guillaume Pellecuer, Philippe Enrici, Jean-Jacques Huselstein, J.P Gairaud, E. Briquet  
Thierry.martire@umontpellier.fr  
Département EEA, Faculté des Sciences - Université de Montpellier

**RESUME :** Dans cet article nous présentons un TP réparti sur 2 séances permettant d'approcher le fonctionnement d'un système d'alimentation pour satellite. Ce TP, présent dans les enseignements de Master 2 (IEFS, puis 3EFS) depuis le LMD4, se repose d'une part sur une maquette permettant de simuler le plus fidèlement possible un système d'alimentation S3R (sequential switching shunt regulator) à échelle réduite et d'autre part sur une maquette permettant d'avoir un petit générateur photovoltaïque d'une dizaine de watt avec deux panneaux. Les étudiants étudient et caractérisent ces panneaux dans une première série de TP, puis simulent le S3R avec le logiciel PSIM en intégrant les caractéristiques du générateur qu'ils ont à disposition et enfin font des mesures dans une ultime séance sur une maquette dédiée permettant d'utiliser jusqu'à 3 sections de panneaux solaires connectées en parallèle.

**Mots clés :** dispositif pédagogique, transfert de savoir-faire, retour d'expérience.

## 1 INTRODUCTION

Ce TP a été réalisé dans le cadre de l'UE génération d'énergie électrique et composants de puissance pour le spatial et l'aéronautique du Master 2 Ingénierie Électrique et Fiabilité des Systèmes (IEFS) UE HMEE313 au LMD4. Le premier objectif de cette UE a été d'apporter des compétences spécifiques sur les chaînes de conversion d'énergie électriques utilisées dans le spatial, depuis la source d'énergie (panneaux photovoltaïques à hautes performances) jusqu'aux sous-ensembles consommateurs.

Les problématiques de stockage et de gestion en fonction de la variation du flux d'énergie reçu y étaient également abordées.

Le second objectif a été de présenter les composants de puissance à semi-conducteurs utilisés dans le spatial mais également dans l'aéronautique puis les différents types de stress auxquels ils sont soumis et les modes de dégradation et de défaillances qui peuvent en résulter.

Actuellement, au LMD5, seule la partie génération d'énergie électrique d'origine photovoltaïque a été conservée dans l'UE HAE907 Energie Photovoltaïque du M2 parcours Energie Electrique Environnement et Fiabilité des Systèmes (3EFS).

Les régulateurs shunt à commutation séquentielle (sequential switching shunt regulator : S3R) sont largement utilisés dans les satellites car leur structure est simple et ils offrent un rendement élevé, une dissipation thermique minimale, une conception véritablement modulaire avec une grande fiabilité et une faible masse.

Le S3R a été introduit vers la fin des années 70 par D. Sullivan et A. Weinberg qui travaillaient pour l'ESTEC (European Space Technology Centre) [1-3].

## 2 PRINCIPE DU REGULATEUR ETUDIE

### 2.1 Description

L'architecture à bus régulé est le choix privilégié pour l'alimentation des satellites de télécommunication

de grande puissance [4]. Le schéma de ce régulateur est donné à la figure 1 où  $I_k$  est le courant du générateur solaire de la section  $k$ . Le générateur solaire est divisé en  $k$  parties identiques, et chaque partie (appelée section) correspond à un régulateur shunt (SR). La tension du bus DC du S3R est en permanence régulée par l'amplificateur d'erreur principal (MEA), qui contrôle la division du champ solaire (SA) en un certain nombre de sections. Le signal de sortie de cet amplificateur d'erreur est envoyé à un groupe de comparateurs à hystérésis qui connectent séquentiellement ces sections au bus ou les shuntent à la masse du satellite.

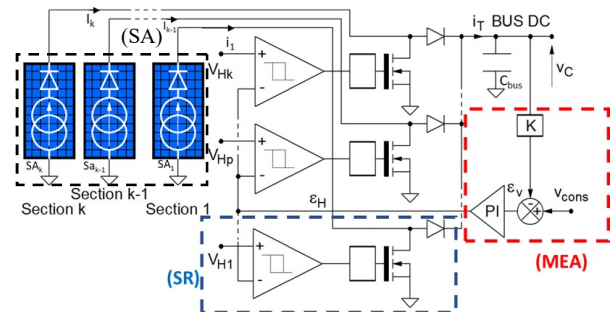


Fig. 1: Synoptique général d'un système S3R

### 2.2 Fonctionnement

La connexion ou le shuntage d'une section est déterminé par la valeur moyenne de la puissance consommée par la charge utile. Lorsque les Interrupteurs sont, en parallèles avec les sections, le convertisseur est plus facile à commander et lorsque les Interrupteurs sont en série avec les sections : le convertisseur est mieux adapté pour les tensions élevées. Une diode est prévue pour éviter que la fermeture de l'interrupteur n'entraîne le shuntage de l'ensemble du bus d'alimentation, et non d'une seule source d'alimentation.

Chaque cellule S3R peut fonctionner dans trois modes différents :

- En mode d'alimentation du bus, la cellule fournit toute la puissance de la section  $SA_i$  au bus.
- En mode shunt, la cellule absorbe tout le courant de la section  $SA_i$ .
- En mode de commutation, la cellule passe du mode d'alimentation du bus au mode shunt, modulant ainsi la puissance fournie au bus.

La tension de sortie de l'amplificateur d'erreur contrôle la commutation séquentielle des sections SA. Pour cela, le signal de commande issu du MEA est comparé à différentes tensions de référence  $V_{HK}$  pour générer les signaux de commande des interrupteurs shunt.

Comme les  $V_{HK}$  (Fig. 1) des différents comparateurs à hystérésis sont situés à des niveaux différents, les bandes d'hystérésis du MEA augmentent de manière séquentielle fournissant ainsi un courant progressif au bus de puissance. Par conséquent, en régime permanent, seule une section fonctionne en mode de commutation, tandis que les autres restent constamment activées ou désactivées. Le profil de puissance progressive du S3R par rapport à la tension de l'amplificateur d'erreur est illustré à la figure 2, avec une certaine hystérésis.

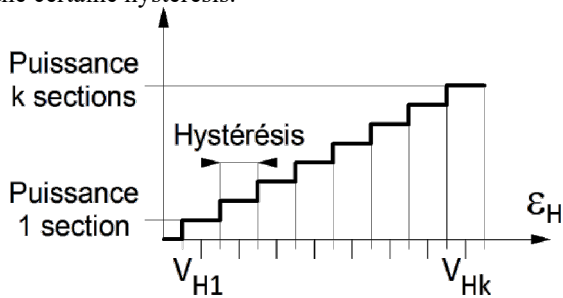


Fig. 2: profil de puissance en fonction de la sortie du MEA

L'utilisation d'une intégration dans la boucle de régulation permet de réduire l'erreur statique sur la tension du bus à presque zéro [5] et la variation totale de la tension du bus est tout à fait indépendante du nombre de sections (figure 3), cette intégration est généralement obtenue par l'introduction d'un réseau capacitif dans la boucle de rétroaction de l'amplificateur d'erreur.

### 3 REMARQUE SUR LA FIABILITE

Même si ce système est très fiable, un court-circuit de la diode d'une cellule d'un S3R entraînerait une perte totale de fonctionnement. C'est pourquoi deux diodes connectées en série sont généralement utilisées mais elles réduisent l'efficacité énergétique du système et gênent la miniaturisation du régulateur car elles nécessitent des dissipateurs de chaleur lourds et encombrants. Si un interrupteur se retrouve bloqué fermé, une section est perdue mais le système reste fonctionnel avec  $k-1$  sections et s'il est bloqué ouvert, une section reste toujours active et fixe la puissance

minimale. Par conséquent, si il y a pertes de sections il sera probablement nécessaire de procéder à un délestage en fin de vie ou a une marche dégradée

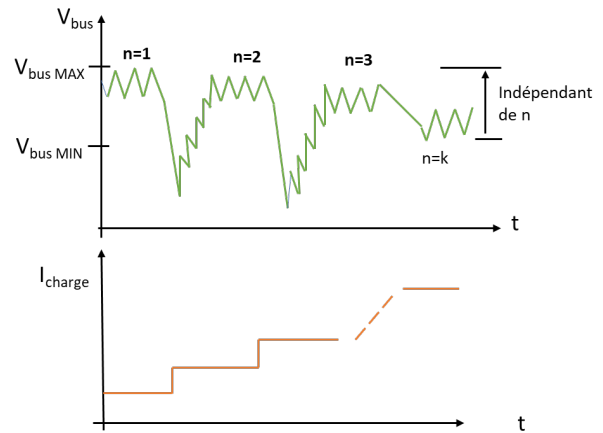


Fig. 3: Evolution de la tension de bus en fonction du courant de charge

### 4 DEROULEMENT DES SEANCES DE TP

Le TP S3R se compose de deux parties et s'étale sur deux séances. La première séance s'intitule « analyse et réglage sous psim de la régulation d'un système s3r » et la seconde « mesures et régulation sur un simulateur de système s3r à échelle réduite ».

Dans la première séance qui est une étude préliminaire du système, les étudiants font l'analyse et le réglage d'un système S3R à partir des données correspondant à la maquette utilisée dans la séance de TP suivante.

Lors de la seconde séance, à partir d'une maquette spécialisée, le TP va permettre la vérification expérimentale du fonctionnement et des résultats de la simulation. Il met en œuvre, à échelle réduite, tous les composants présents dans le système réel, y compris les panneaux photovoltaïques.

### 5 LE GENERATEUR SOLAIRE

Une maquette, pouvant être utilisée en intérieur, constituée de 2 panneaux photovoltaïques ( $P_{max} \approx 4,5W / I_{cc} \approx 0,25A / V_{oc} \approx 20V$ ) montés autour d'un radiateur et de 2 lampes halogènes est utilisée pour constituer la source de puissance (figure 4).

Lorsque les panneaux sont correctement positionnés par rapport aux lampes, leur  $P_{max}$  est d'environ 3,5W avec les lampes choisies (sur critère économique (!)). Les étudiants ont pour instruction de n'allumer les lampes halogènes que pour effectuer des mesures, pour limiter l'élévation de température des panneaux et éviter que les caractéristiques des panneaux solaires ne dérivent au cours du temps.

Chaque ensemble de panneaux permettra la mise en œuvre d'un S3R à deux sections, Cependant, la maquette fournie aux étudiants pour étudier le fonctionnement du convertisseur S3R permet d'utiliser jusqu'à 3 sections de panneaux solaires.

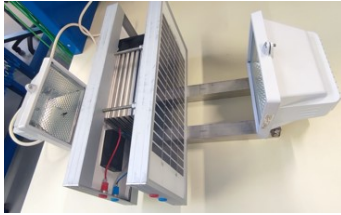


Fig. 4: maquette du générateur solaire

Pour traiter le fonctionnement à 3 sections, deux bancs de panneaux solaires sont utilisés et le travail se fait à deux binômes car seuls dix bancs de 2 panneaux sont disponibles en salle de TP.

Le TP S3R, volet simulation, est le 3ème TP que les étudiants font. Dans les premiers TP ils ont caractérisé les panneaux solaires et étudié les différentes associations possibles.

Dans ces premiers TP ils ont caractérisé les panneaux solaires grâce à une mesure sur charge capacitive : la charge et la décharge d'un condensateur connecté aux bornes du panneau permet, à l'aide d'un oscilloscope, la mesure temporelle de la tension et du courant en sortie du panneau solaire, ils récupèrent les mesures sur une clé USB et peuvent tracer la caractéristique I(V) du panneau sous Excel et obtiennent la courbe de la figure 5.

Les TP ont généralement lieu au mois de décembre et lorsque le temps le permet nous leur faisons également tracer la caractéristique au soleil.

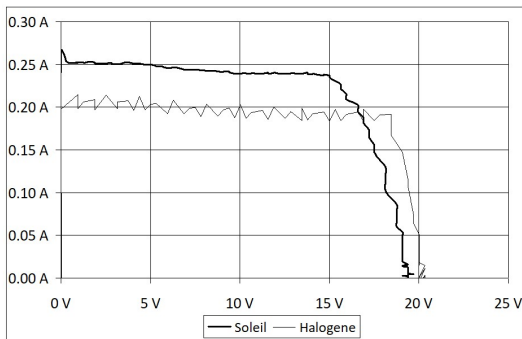


Fig. 5: caractéristique des panneaux mesurées avec les lampes halogènes et le Soleil

## 6 LE TP PSIM

Lors du LMD4, cette partie de l'étude faisait partie intégrante des TP et était réalisée en salle de travaux pratiques en étant supervisée par un enseignant. Depuis le LMD 5 les enseignements ont été réorganisés et la partie photovoltaïque pour le spatial a été transférée dans le module relatif aux énergies renouvelables, conséquemment ce TP est réalisé, en autonomie sur leur temps libre, par les étudiants qui ont libre accès à la salle CAO d'ingénierie électrique lorsque celle-ci n'est pas utilisée.

L'objectif du TP PSIM préliminaire est l'analyse et le réglage du système S3R à partir des données correspondant à la maquette utilisée dans le TP suivant. Il est donc important que les étudiants notent

précisément et conservent les observations et résultats de ce TP qui seront nécessaires pour le suivant. La caractéristique des panneaux solaires a déjà été déterminée dans les TP précédents.

Le fonctionnement théorique du régulateur a d'abord été abordé en cours et pour mieux comprendre le fonctionnement du système complet, les étudiants s'intéressent tout d'abord à l'étude en boucle ouverte du bloc élémentaire de la figure 6. Ils tracent ce schéma sous PSIM en utilisant la courbe précédente (figure 5) pour configurer le modèle du panneau

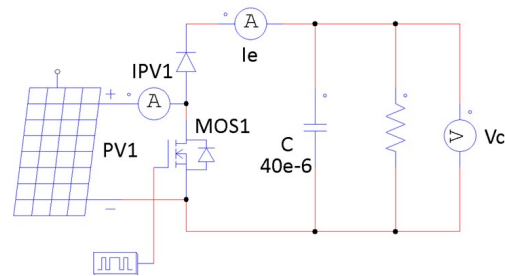


Fig. 6 : module élémentaire en BO

Ils analysent alors le fonctionnement du schéma aux valeurs moyennes (régime permanent), pour déterminer le point d'équilibre à rapport cyclique  $\alpha$  donné et doivent ensuite effectuer différentes simulations pour vérifier qualitativement et quantitativement le fonctionnement.

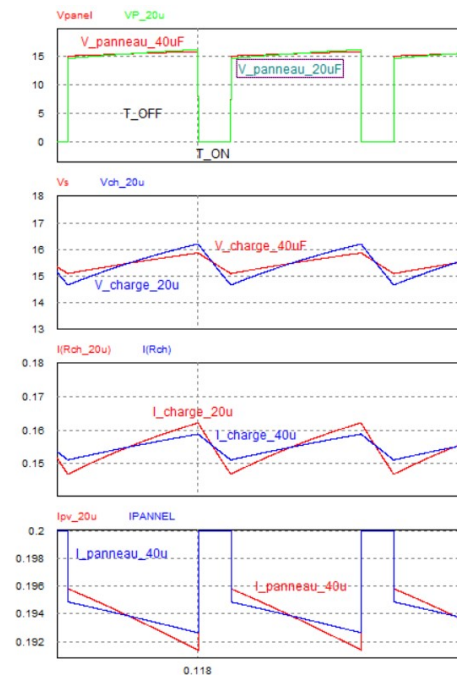


Fig. 7 : Résultat de simulation du bloc élémentaire en BO

La figure 7 montre un exemple de résultat de simulation obtenu avec les caractéristiques de panneau données précédemment, un rapport cyclique de 0,2 et une charge de  $100\Omega$  pour deux valeurs ( $40\mu\text{F}$  et  $20\mu\text{F}$ ) de condensateur.

Le fonctionnement au point de puissance maximale est obtenu pour un rapport cyclique de 0,1 et une charge d'environ 110Ω.

Le bloc élémentaire est ensuite muni d'une boucle (figure 8, fourchette de tension) qui préfigure le principe de régulation utilisé dans le système complet.

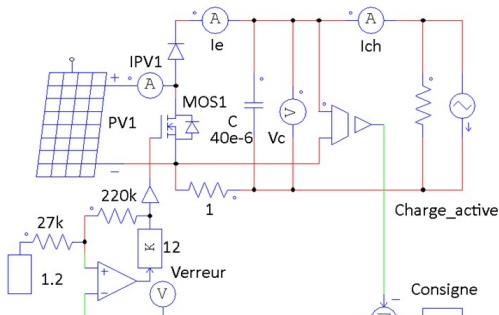


Fig. 8: Module élémentaire en boucle fermée

Les étudiants doivent alors s'intéresser au fonctionnement du bloc élémentaire en boucle fermée. Pour cela, les étudiants doivent établir la forme de la caractéristique entrée-sortie du comparateur à hystérésis et en intégrant les résultats précédents, déduire le principe de fonctionnement de cette boucle de régulation particulière et doivent effectuer différentes simulations pour vérifier le mode de fonctionnement du bloc et utilisent soit une résistance de charge fixe pour vérifier des points de fonctionnement en statique soit une source de courant lentement variable (triangle par exemple) pour faire apparaître différents points de fonctionnement en une seule simulation.

Cette partie de simulation permet aux étudiants de bien se rendre compte que la fréquence de fonctionnement du MOSFET n'est pas constante et dépend, entre autres, des variations de la charge comme le montre la figure 9. Cette simulation permet aussi de comprendre qu'il faut tenir compte de la totalité des caractéristiques du comparateur à hystérésis (position et largeur de la fenêtre) pour obtenir la tension souhaitée aux bornes de la charge.

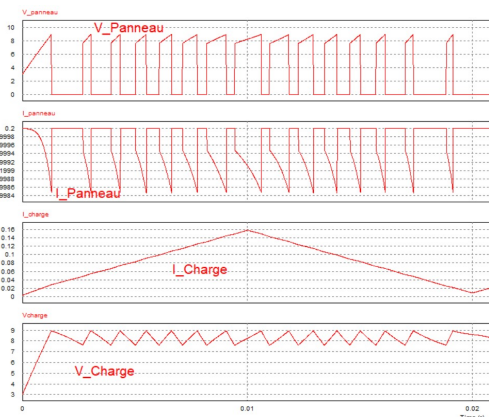


Fig. 9: Résultat de la simulation d'une cellule élémentaire en BF

Finalement un système complet comportant trois sections tel que mis en œuvre dans le TP pratique est simulé. Il utilise trois exemplaires du bloc élémentaire précédent et une boucle de régulation intégrant un correcteur proportionnel-intégral permettant d'éliminer l'erreur statique du système (figure 10).

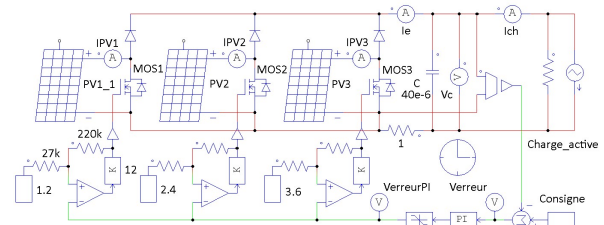


Fig. 10 : schéma complet de simulation du système complet en Boucle Fermée avec correcteur Proportionnel Intégral

Dans cette partie, les étudiants doivent, à partir de l'étude du schéma de la figure 10, donner la caractéristique entrée-sortie des trois comparateurs à hystérésis successifs et en déduire les zones d'intervention des trois panneaux en fonction de  $V_{\text{erreurPI}}$ . Ils effectuent ensuite différentes simulations pour analyser le mode de fonctionnement de l'ensemble. La figure 11 montre un exemple de résultat obtenu pour une consigne de courant triangulaire dans la charge active et une tension de bus de 15V.

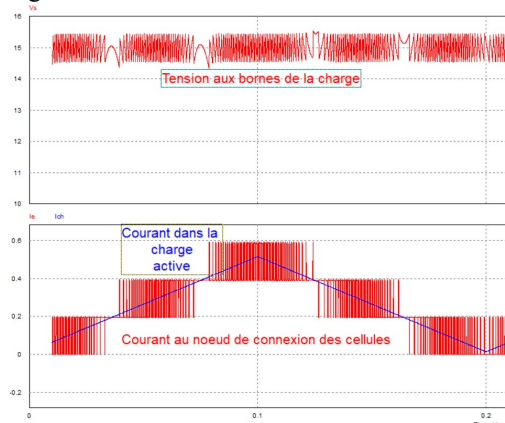


Fig. 11: résultat de simulation de l'ensemble complet pour une consigne de 15V

## 6 ETUDE PRATIQUE

L'étude pratique fait l'objet du second TP de la séquence. Pour cela, une maquette spécialisée a été réalisée et est proposée aux étudiants. Elle permet de travailler sur 3 sections de panneaux, intègre une charge active pilotable par le GBF intégré à l'oscilloscope et les sondes nécessaires pour effectuer les mesures de tension et de courant. Elle offre également la possibilité de choisir deux valeurs du condensateur de sortie, d'ajuster la constante de temps du PI par un condensateur amovible et d'ajuster la consigne de tension de bus comme le montre la figure 12.

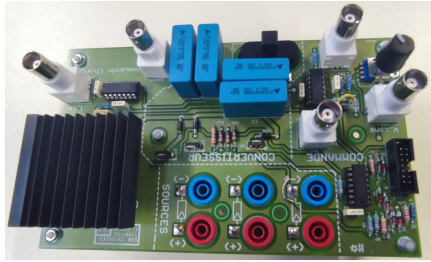
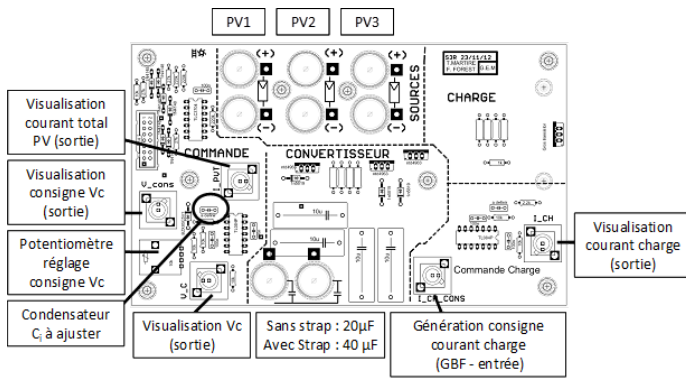


Fig. 12: Maquette d'expérimentation pratique

La maquette nécessite uniquement une alimentation +12/-12V (amenée par une nappe). Un module "charge active" permet d'absorber un courant de charge image de la consigne correspondante. A l'aide d'un GBF (intégré à l'oscilloscope), on peut générer une consigne périodique et donc un courant de charge périodique permettant de reproduire les conditions utilisées en simulation. Le cheminement du TP est très proche de celui proposé dans le TP PSIM.

Dans un premier temps, le condensateur  $C_i$  est remplacé par un court-circuit, son emplacement étant accessible par des picots.

La tension aux bornes du condensateur  $V_C$  (0.5V/V), le courant dans la charge  $i_{CH}$  (1V/A) et le courant fourni par les panneaux  $i_{PVT}$  (1V/A), sont tous les trois directement accessibles via des fiches BNC. Le rapport entre la consigne de courant  $I_{CHcons}$  et le courant dans la charge  $i_{CH}$  est  $I_{CHcons}/i_{CH} = -5$  du fait de l'utilisation privilégiée d'amplificateurs opérationnels inverseurs sur la maquette. Ces différents gains sont, pour les étudiants, un véritable défi (très formateur) pour le réglage des calibres de sondes, l'oscilloscope étant un objet avec lequel certains ont du mal à se familiariser. De même le caractère variable de la fréquence en sortie des comparateurs à hystérésis (et donc des courants) les oblige à jongler avec les réglages du trigger et à choisir une bonne voie pour la synchronisation. Pour se rapprocher du comportement de la charge active utilisée en simulation et visualiser des signaux pertinents, ils doivent utiliser une consigne de courant lentement variable et triangulaire qui n'est donc pas à la même échelle de temps que les commutations des transistors MOS ce qui accentue encore le travail de réglage de l'oscilloscope.

Les étudiants testent d'abord le fonctionnement avec une seule section de panneau en faisant varier le courant de charge et comparent leur mesures (exemple figure 13) aux simulations.

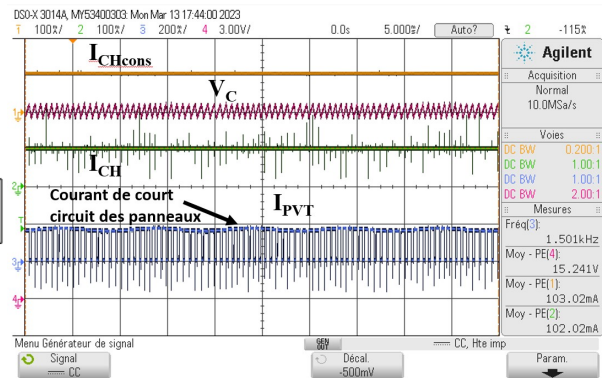


Fig. 13 : mesures avec une seule section

Les étudiants tracent ensuite l'évolution de la fréquence de commutation en fonction du courant de charge pour les valeurs de condensateur de 20uF et 40uF comme le montrent les courbes de la figure 14 issues d'un compte rendu d'étudiants de M2. Ils peuvent ainsi se rendre concrètement compte que la fréquence n'est pas directement maîtrisée contrairement à ce qu'ils ont l'habitude de voir avec les convertisseurs classiques qu'ils étudient dans les autres UE du master.

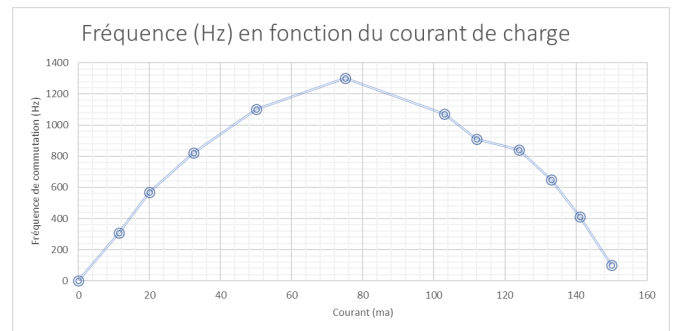


Fig. 14: figure issue d'un compte rendu montrant l'évolution de la fréquence en fonction du courant de charge (la partie  $i < 0,1A$  n'a pas été représentée)

Ils tracent également, les valeurs extrêmes de la tension  $V_C$  et son ondulation crête-à-crête pour  $C = 20\mu F$  et  $C = 40\mu F$  pour visualiser son influence sur la tension aux bornes de la charge. (Figure 15 issue d'un compte rendu)

Ces mesures sont effectuées avec et sans le condensateur (proportionnel simple dans ce cas) qui se place dans la boucle de rétroaction du contrôleur PI afin de constater son effet et la disparition de l'erreur statique lorsque le PI est complètement fonctionnel.

La séquence est ensuite répétée avec une seconde section en connectant les deux panneaux présents sur le banc générateur photovoltaïque à la carte sur les emplacements PV1 et PV2.

Le GBF réalisant la consigne de courant de charge est configuré pour délivrer un signal triangulaire basse fréquence (quelques Hz) d'amplitude et d'offset réglable (figure 18a). Enfin, si le temps restant le permet

deux binômes s'associent et une troisième section est connectée à la maquette (figure 18b).

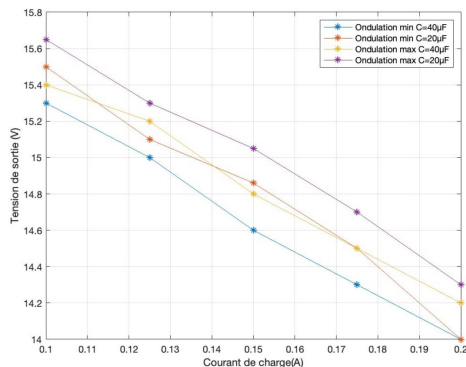


Fig. 15: mesures d'ondulation issues d'un compte rendu d'étudiants (mesures partielles)

## 7 AVIS DES ETUDIANTS

Le TP a été effectué au premier semestre de Master 2 3EFS en 2022. Un sondage a été réalisé pour recueillir leurs avis à travers 5 questions notées de 1 à 4, 1 étant un avis totalement négatif et 4 un avis complètement positif). La figure 16 montre les résultats bruts du sondage sur 28 étudiants (déjà en stage), 20 ayant répondu.

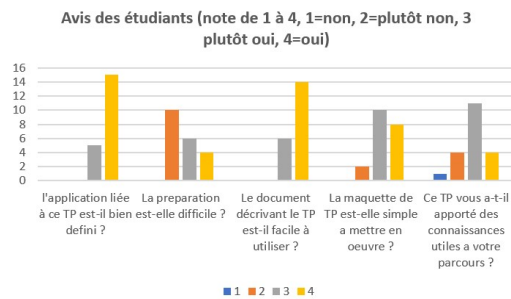


Fig. 16 : Avis des étudiants issus du sondage

Les retours sont plutôt positifs, la finalité, la documentation et le matériel sont plutôt appréciés des étudiants.

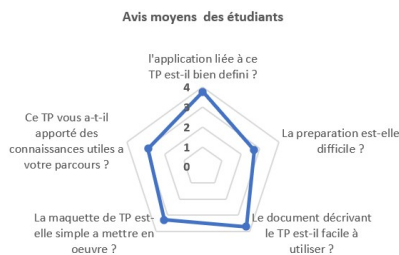


Fig. 17 : Avis moyens des étudiants issus du sondage

La figure 17 montre que le score moyen des questions est entre 3 et 4 (moyenne à 3,2) ce qui montre que les étudiants sont assez satisfaits du TP et de ses apports pédagogiques et pratiques.

## 8 CONCLUSION

Ce TP proposé aux étudiants depuis le début du LMD4 et toujours d'actualité au LMD5 est décrit comme

formateur par les étudiants à plus d'un titre car il fait appel à leurs connaissances dans plusieurs domaines abordés en M2 ou déjà vus en M1 (électronique analogique et de puissance, énergies renouvelables). Il leur permet également de se familiariser avec de très nombreuses fonctions de l'oscilloscope et d'étudier un convertisseur qui n'est pas couramment abordé en TP avec un système spatial concret.

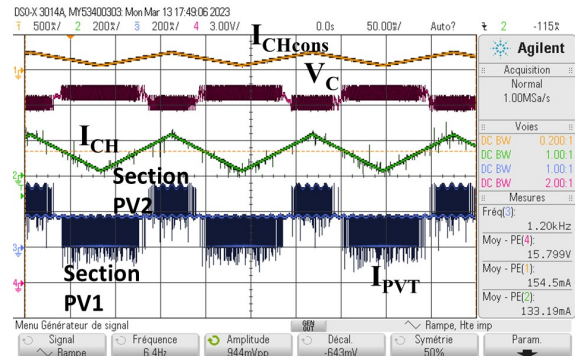


Fig. 18a : Fonctionnement avec 2 sections

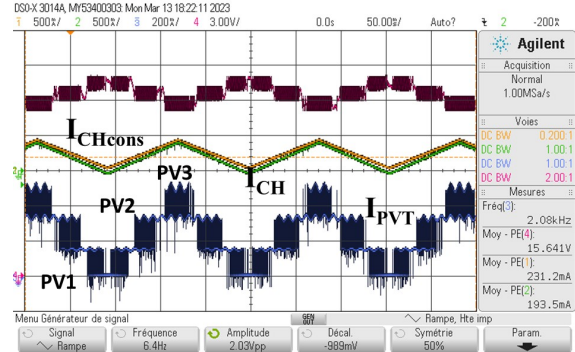


Fig. 18b : Connexion de 3 sections

## Bibliographie

- [1] Weinberg, DO'sullivan-A., and D. O'Sullivan. "The sequential switching shunt regulator S3R." *Proceeding of the spacecraft power conditioning-21-23 sept (1977)*.
- [2] A. Capel, D. O'Sullivan and J.-C. Marpinard, "High-power conditioning for space applications," in *Proceedings of the IEEE*, vol. 76, no. 4, pp. 391-0408, April 1988, doi: 10.1109/5.4425.
- [3] Pérol, P., "Another Look at the Sequential Switching Shunt Regulator", in *Proceedings of the Fifth European Space Power Conference (ESPC)*, 1998, vol. 416, p. 79.
- [4] H. Zhu and D. Zhang, "Design Considerations of Sequential Switching Shunt Regulator for High-Power Applications," in *IEEE Transactions on Industrial Electronics*, vol. 67, no. 11, pp. 9358-9369, Nov. 2020, doi: 10.1109/TIE.2019.2956403.
- [5] C. Rouzies and P. Tastet, "Analysis of a particular working mode of S3R type regulator," 1985 IEEE Power Electronics Specialists Conference (ESA SP-230), Toulouse, France, 1985, pp. 73-81, doi: 10.1109/PESC-ESASP.1985.7069779.

*Les auteurs tiennent à remercier François Forest pour la conception et rédaction originale du TP et les techniciens J.P. Gairaud et E. Briquet pour leur aide et collaboration.*