



HAL
open science

Étude de la céramique antique

Mickaël Bandiera

► **To cite this version:**

Mickaël Bandiera. Étude de la céramique antique. Chaléat 2018 : Évolution d'une place de centre-ville de la protohistoire à la période contemporaine. CUSSET, Place Victor-Hugo. Auvergne, Allier, 03.095, Rapport de diagnostic, Service d'archéologie préventive du département de l'Allier, pp.138-151, 2018. <hal-04150356>

HAL Id: hal-04150356

<https://hal.science/hal-04150356v1>

Submitted on 23 Jan 2024

HAL is a multi-disciplinary open access archive for the deposit and dissemination of scientific research documents, whether they are published or not. The documents may come from teaching and research institutions in France or abroad, or from public or private research centers.

L'archive ouverte pluridisciplinaire HAL, est destinée au dépôt et à la diffusion de documents scientifiques de niveau recherche, publiés ou non, émanant des établissements d'enseignement et de recherche français ou étrangers, des laboratoires publics ou privés.



Distributed under a Creative Commons CC0 1.0 - Universal - International License

Evolution d'une place de centre-ville de la protohistoire à la période contemporaine

CUSSET, Place Victor-Hugo Auvergne, Allier, 03.095

Sous la direction de

Franck CHALEAT

Avec la collaboration de

Mickaël BANDIERA
Simon BARRATON
Jérôme BESSON
Michaël GOBRON
Rodrigue GUILLON
Perrine PICQ
Gabriel ROCQUE
Clémence ROGER
Eric YENY

Date d'intervention :

Du 4 au 22 décembre 2017

Code INSEE :

03.095

Numéro du site :

D-CUS-2017-02

**Numéro de l'arrêté de
prescription :**

N° 2017 - 986

**Numéro de l'opération
dans le système national
d'information (PA-
TRIARCHE) :**

N° 03-8382

**Conseil départemental de
l'Allier**

Service d'Archéologie
Préventive

1, avenue Victor Hugo
BP 1669
03016 Moulins Cedex

Tel : 04 70 35 72 95

Fax : 04 70 34 15 55

AVIS AUX LECTEURS

Le présent rapport comporte les résultats d'une opération archéologique.

Les rapports constituent des documents administratifs communicables au public, après leur remise au Service Régional d'Archéologie, suivant les dispositions de la loi modifiée n°78-753 du 17 juillet 1978.

Aux termes de la circulaire du 26 mars 1993, prise pour son application, ils pourront donc être consultés en respect des droits de propriété littéraire et artistique possédés par les auteurs et des contraintes qui en résultent.

Les prises de notes et les photocopies sont autorisées pour un usage exclusivement privé ou non destiné à une utilisation collective (article L122-5 du code de la propriété intellectuelle).

Toute reproduction du texte, accompagnée ou non de photographies, cartes ou schémas, n'est possible que dans le cadre de courte citation, avec les références exactes et complètes de l'auteur et de l'ouvrage.

Par ailleurs, l'exercice du droit à la communication exclut, pour ses bénéficiaires ou pour un tiers, la possibilité de reproduire, de diffuser à des fins commerciales les documents communiqués (Loi n°78-753 du 17 juillet 1978, article 10).

SECTION 1 : DONNÉES ADMINISTRATIVES, TECHNIQUES ET SCIENTIFIQUES	5
FICHE SIGNALÉTIQUE.....	6
MOTS CLÉS DES THÉSAURUS	7
GÉNÉRIQUE DE L'OPÉRATION.....	8
NOTICE SCIENTIFIQUE	9
LOCALISATION DE L'OPÉRATION.....	10
ARRÊTÉ DE PRESCRIPTION N° 2016-986	12
ARRÊTÉ DE DÉSIGNATION N° 2017-1245	16
FICHE DE PROJET	17
SECTION 2 : OPÉRATION ARCHÉOLOGIQUE.....	21
1. PRÉSENTATION DU SITE	22
1. 1. Contexte géologique (R. GUILLON)	22
1. 2. Contexte géographique et topographique.....	23
1. 3. Contexte historique général	24
1. 4. La configuration particulière de la Place Victor-Hugo	31
1. 4. 1. Les vestiges gallo-romains	31
1. 4. 2. Les vestiges médiévaux	35
2. STRATEGIE ET METHODES	44
2. 1. Le projet initial	44
2. 2. L'adaptation du projet	47
3. ATTENDUS ET MANQUES DU DIAGNOSTIC	49
4. LES RÉSULTATS DU DIAGNOSTIC	50
4. 1. Le sondage 1	50
4. 2. Le sondage 2	70
4. 3. Le sondage 3	87
4. 4. Le sondage 4	103
4. 5. Le sondage 5	108
4. 6. Le sondage 6 119	
5.ÉTUDES DE MOBILIER	138
5. 1. Étude de la céramique antique (Mickaël Bandiera)	138
5. 1. 1. INTRODUCTION	138
5. 1. 2. CATÉGORIES CÉRAMIQUES ÉTUDIÉES	138
5. 1. 3. DESCRIPTION ET DISTRIBUTION DU CORPUS	139
5. 1. 4. ÉTUDE	141
5. 1. 4. 1. Sondage 1 (NR 20 / NMI 4)	141

5. 1. 4. 2. Sondage 2 (NR 12 / NMI 3)	142
5. 1. 4. 3. Sondage 3 (NR 64 / NMI 10)	143
5. 1. 4. 4. Sondage 5	145
5. 1. 4. 5. Sondage 6	147
5. 1. 5. BIBLIOGRAPHIE	147
5. 2. EXPERTISE DE LA CERAMIQUE MEDIEVALE ET MODERNE	152
5. 2. 1. Introduction	152
5. 2. 2. Description sélective du mobilier par sondage	152
5. 3. Archéo-anthropologie par Mickaël Gobron	158
6. SYNTHÈSE	212
7. CONCLUSION	217

SECTION 3 : INVENTAIRES.....	225
INVENTAIRE DES SONDAGES	226
INVENTAIRE DES FAITS	227
INVENTAIRE DES Us	231
INVENTAIRE DU MOBILIER	253
INVENTAIRE DE LA CÉRAMIQUE ANTIQUE.....	262
INVENTAIRE DE LA CÉRAMIQUE MÉDIÉVALE ET MODERNE	265
INVENTAIRE DES PRÉLÈVEMENTS	269
INVENTAIRE DES PHOTOGRAPHIES	270
INVENTAIRE DES PHOTOGRAPHIES	305

5. ÉTUDES DE MOBILIER

5. 1. Étude de la céramique antique (Mickaël Bandiera)

5. 1. 1. INTRODUCTION

Au début des années 1990, la municipalité de Cusset près de Vichy a décidé de réaménager la place Victor Hugo, située dans l'hypercentre de la ville médiévale de Cusset. C'est au cours de ces travaux que Jacques Corrocher a étudié des vestiges médiévaux (collégiale Notre-Dame, église abbatiale Saint-Sauveur, église médiévale Saint-Saturnin) mais aussi des constructions d'époque romaine attestées par des salles chauffées par hypocauste (Corrocher 1999 : p. 9-33).

Le mobilier antique étudié dans les années 1990 consistait notamment en céramique terra nigra, en paroi fine plombifère de Vichy, en céramique claire à engobe blanc, en amphores de Bétique, de Narbonnaise et des productions régionales aux parois engobées de rouge. À cela s'ajoutait de la sigillée de Lezoux représentée, entre autres, par des coupes Drag 37 des ateliers de Cinnamus et Justus, qui sont datées respectivement entre 135-170 et entre 150-180 de n.-è. (*Ibid.* : p. 12-13). Pour J. Corrocher, la date de fonctionnement des vestiges de la Cuciacum ou Cutiacum antique serait donc le « II^e siècle, sinon la fin du I^{er} siècle de notre ère » (*Ibid.* : p. 15).

En décembre 2017, le Service d'Archéologie Préventive du département de l'Allier (SAPDA) a été mandaté par l'État pour diagnostiquer les abords de l'église Saint-Saturnin, la municipalité ayant déposé un projet de réaménagement de la place Victor Hugo.

6 sondages furent réalisés. À l'exception du sondage 4, situé place Radoult de Lafosse, sur le parvis de l'église St-Saturnin, tous ont permis l'étude de céramiques antiques. Notons que seuls les sondages 1, 3 et 6 (place Victor Hugo) ainsi que le sondage 5 (rue du Censeur, côté mur oriental de l'église St-Saturnin) ont révélé des vestiges antiques ; ainsi, le mobilier antique récolté dans le sondage 2 doit être le fruit d'un brassage sédimentaire car la fouille n'a pas permis de descendre plus bas que l'église médiévale St-Saturnin.

5. 1. 2. CATÉGORIES CÉRAMIQUES ÉTUDIÉES

Pour cette étude, nous avons distingué différentes catégories portant les abréviations suivantes :

- La sigillée de Gaule du sud (Sig-SG) des ateliers aveyronnais de La Graufesenque (Millau).
- La sigillée de Gaule du centre (Sig-CG) des ateliers auvergnats de Lezoux.
- Les parois fines type « Beuvray » (PF type Beuvray).
- Les parois fines (PF), dont les parois fines de Gaule du centre (PF-CG), ou les productions à couverte métallescente (PF-mét). Les productions aux parois engobées produites à Lezoux ont été enregistrées dans la catégorie PF-CG.
- La terra nigra (TN).
- La céramique commune à pâte claire (CC) dont :
 - La céramique commune claire à pâte calcaire (CC-cal).
 - La céramique commune claire à pâte sableuse (CC-sab).
 - La céramique commune claire à engobe blanc pâte fine (CC-EBF).

- La céramique commune claire dorée au mica (CC-dor).
- La céramique commune claire à engobe rouge (CC-ER).
- La céramique commune à pâte sombre sableuse (CS-sab).
- Les dolia (Dolium).
- Les amphores (A) dont :
 - Les amphores italiques (A-It).
 - Les amphores de Bétique (A-Bét).
 - Les amphores de Narbonnaise (A-Nar).
 - Les amphores régionales (A-Rég).
- La céramique protohistorique à pâte claire (Proto-cc) et à pâte sombre (Proto-cs).

À ces catégories s'ajoute la production intrusive d'époque médiévale.

5. 1. 3. DESCRIPTION ET DISTRIBUTION DU CORPUS

Le diagnostic archéologique des abords de l'église St-Saturnin de Cusset a permis l'étude de 136 restes représentatifs de 27 individus minimum. Par catégorie, nous distinguons :

	Sig-SG	Sig-CG	PF type Beuvray	PF-CG	PF-mét	PF-indet	TN
NR	7	1	2	3	2	13	10
NMI	6	1	1	-	-	2	4

	CC-cal	CC-sab	CC-EBF	CC-dor	CC-ER	CS-sab
NR	3	39	13	1	3	2
NMI	1	7	-	1	-	-

	A-It	A-Bét	A-Nar	A-Rég	Dolium	Proto-cc	Proto-cs	Intrusif
NR	2	1	1	19	2	8	3	1
NMI	-	-	-	1	1	1	1	-

Tableau 1 : Tableaux de comptage du mobilier céramique.

La céramique fine représente presque le tiers des restes présents dans le mobilier antique et plus de la moitié des individus. En chiffre brut, la céramique fine rassemble 38 restes représentatifs d'un minimum de 14 individus. On y retrouve les sigillées, les parois fines et la *terra nigra*.

La sigillée est essentiellement représentée par les productions sud-gauloises de La Graufesenque. La production rutène rassemble 7 restes représentatifs de 6 individus minimum. La production sud-gauloise cuite en mode C mise en évidence par M. Picon possède des pâtes calcaires rouges avec de nombreux points blanc visibles à l'œil ; le vernis rouge est grésé (Delage 2010a).

La sigillée de Gaule centrale est ici issue des ateliers de Lezoux. La production arverne est représentée par 1 individu. Globalement, les productions de Lezoux se différencient des productions de

Millau par des pâtes siliceuses orange et micacées.

Les parois fines (PF) rassemblent 20 restes représentatifs de 3 individus minimum. On distingue de la PF type Beuvray (2 restes pour 1 individu minimum), des productions de Lezoux (NR 3) et des productions à couvertes métallescentes du même atelier (NR 2). 13 restes sont indéterminés. Suivant la définition de F. Mayet, la paroi fine est « un bol ou un gobelet, lisse ou décoré, à paroi relativement mince, recouverte ou non d'un engobe, orangé le plus souvent et plus ou moins brillant » (Mayet 1975 : p. 12). On peut résumer ainsi les parois fines en les caractérisant de vases à boire, aux parois minces, à la pâte fine bien souvent ocre.

La *terra nigra* rassemble 10 restes représentatifs de 4 individus minimum. C'est une production cuite en atmosphère réductrice (mode B), aux parois enfumées ou non.

La céramique commune rassemble la majorité des restes du mobilier antique récolté aux abords de l'église St-Saturnin. Cette catégorie est représentée par une proportion d'individus plus faible que pour la céramique fine.

58 restes sont des productions à pâte claire. On distingue :

3 restes représentatifs d'1 individu pour la commune claire à pâte calcaire.

39 restes de commune claire à pâte sableuse représentant 7 individus minimum.

La commune claire à engobe blanc pâte fine rassemble 13 restes. C'est une production à pâte ocre, fine et recouverte sur la paroi externe d'un engobe épais blanc plus ou moins bien conservé.

1 bord a été enregistré comme une production dorée au mica.

La céramique commune claire à engobe rouge compte 3 restes.

La céramique commune sombre à pâte sableuse rassemble 2 restes.

La céramique commune regroupe en grande partie un répertoire à destination de la cuisson (pot) qui est reconnaissable par des traces de suie et/ou de flammes sur la paroi extérieure. On peut également rencontrer des vases de stockage, des vases liés au service de table (service des liquides, plats et assiette, écuelle, gobelet...).

Les amphores représentent moins d'un quart des restes. On distingue le mobilier d'importation des productions régionales :

Les importations italiques sont représentées par 2 restes.

Les importations de Narbonnaise comptent 1 fragment d'amphore tout comme les productions de Bétique.

Les productions régionales représentent la majorité du mobilier amphorique avec 19 restes représentatifs d'1 individu minimum. Cette production cuite en atmosphère réductrice-oxydante (mode A) se caractérise par des pâtes sableuses brunes à cœur gris, les parois peuvent être ou non engobées de rouge.

Le reste du mobilier se caractérise par des productions d'époque autre qu'antique :

11 restes sont des productions laténiennes. Nous distinguons un *dolium* en Proto-cc (NR 2 / NMI 1) ainsi que de la céramique commune claire (NR 6 / NMI 1) et commune sombre (NR 3 / NMI 1).

Enfin, 1 tesson s'apparente à du mobilier intrusif d'époque médiévale ou moderne.

Nous l'avons précédemment évoqué, 4 des six sondages effectués aux abords de l'église St-Saturnin ont livré à l'étude de la céramique antique.

La répartition par sondage de ce lot laisse apparaître des disparités. En effet, plus de trois quarts des restes étudiés sont issus de 2 sondages (SD 3 et SD 5). À lui seul le sondage 3 a permis l'étude de plus de la moitié des restes.

La représentativité du mobilier antique dans le sondage 2 est à relativiser. Les conditions de fouille

ne nous ont pas permis de descendre en dessous des niveaux médiévaux; en effet, la fouille s'est arrêtée sur le dessus d'un « pavage » en pierre calcaire pouvant être des couvercles pour des inhumations liées à l'église romane St-Saturnin.

Le sondage 6 n'a livré qu'un tesson possiblement antique mais rien n'est certain. Ce dernier a été piégé au sein de l'us 328. S'il est antique, cet élément est en état résiduel.

5. 1. 4. ÉTUDE

5. 1. 4. 1. Sondage 1 (NR 20 / NMI 4)

	TN	CC-cal	CC-sab	CS-sab	A-Rég	Proto-cc	Proto-cs
NR	1	1	3	2	2	8	3
NMI	1	-	1	-	-	1	1

Le sondage 1 est situé au niveau de la collégiale Notre-Dame dont des murs ont été dégagés.

Le mobilier antique rassemble 9 restes représentatifs d'un minimum de 2 individus. À cela, il faut ajouter 11 restes datés de La Tène C/D dont 1 bord de *dolium* et 1 bord de jatte.

Les céramiques issues des us 123 et us 46 seront traitées à part puisque ces unités appartiennent à des faits bien particuliers.

FO 31 ; us 46 (interprétation : fosse ?)

CC-sab (NR 3 / NMI 1) : présence d'un bord d'écuelle à lèvre en amande (**pl. I, inv. 46-71**). À Roanne, dans l'horizon 8, nous retrouvons des individus morphologiquement similaires mais en production à pâte sombre (Genin, Lavendhomme 1997 : p. 190, pl. 42, n° 10-13).

Datation : L'horizon 8 de Roanne est daté des années 30 à 80 apr. J.-C.

FO 34 ; us 123 (interprétation : fossé)

Proto-cs (NR 3 / NMI 1) : présence d'une écuelle carénée à bord droit et lèvre arrondie. Des traces de flamme sont visibles sur l'extrémité de la lèvre (**pl. I, inv. 123-61**).

Datation : C'est une forme qui se rencontre à Châteaumeillant (Cher) durant la période La Tène C2, c'est-à-dire vers 150 av. n.-è. (Lallemand 2007 : p. 252-253).

Les us 61, 40 et 39 sont des couches antérieures aux caveaux de la collégiale Notre-Dame.

US 61

Dolium (NR 1 / NMI 1) : *dolium* à bord rentrant (**pl. I, inv. 61-53**) cuit en mode A et monté aux colombins. Les parois ont été lissées après montage. La lèvre a été affinée par le potier avec son pouce puis équarrie avec un outil. Sur la lèvre de fines rainures sont visibles.

Information anecdotique : après avoir placé nos doigts dans les traces laissées par le potier sur le bord du *dolium*, il semblerait que ce dernier était droitier.

Proto-cc (NR 7).

CC-cal (NR 1).

A-Rég (NR 2). Productions aux parois engobées.

Datation : Le *dolium* constitue ici un *unicum*, aucun individu similaire n'a été vu en bibliographie. Il pourrait être de la période La Tène C ou D.

L'us 61 repose sur un paléosol (us 77/78). Cependant, ce paléosol est entre le fossé FO 34 (us 123), daté de La Tène C2, et l'us 61. Les couches au-dessus de l'us 61 sont datées, par la céramique, du Haut Moyen-âge. Le paléosol pourrait être la conséquence d'une occupation longue sans habitat (champs ? cour de *pars rustica* ?). Le mobilier laténien de l'us 61 pourrait s'en trouver en état résiduel. Si on date l'us 61 par le mobilier antique, il nous faut prendre en compte l'engobe rouge des amphores régionales. Ce traitement de surface apparaît sous les Flaviens (Pasquier 2016 : p. 175).

US 5

TN (NR 1 / NMI 1) : bord d'assiette dont la courbure interne et la lèvre pourraient le rapprocher de la forme M 6. Cet individu est produit dans une pâte blanche à surface gris foncé (**pl. I, inv. 5-67**).

Datation : À Nérès-les-Bains, Y. Menez date cette forme de l'époque tibérienne jusqu'au milieu du I^{er} s. apr. J.-C. (Menez 1989 : p. 121). À Varennes-sur-Allier, des assiettes morphologiquement similaires sont attestées au milieu du I^{er} s. de notre ère (Lallemand 2005 : p. 54)

US 43

CS-sab (NR 2).

Datation : indéterminé.

CONCLUSION

Ce sondage laisse apparaître une fréquentation des lieux dès La Tène C2 ce qui est, semble-t-il, une information nouvelle. Le reste du mobilier antique est comparable, chronologiquement, à la nette majorité du lot étudié. C'est-à-dire une occupation qui semble débiter durant la période flavienne.

5. 1. 4. 2. Sondage 2 (NR 12 / NMI 3)

	PF-mét	PF indet	CC-sab	A-Bét	A-Rég	Cér. Médiévale
NR	1	1	4	1	4	1
NMI	-	1	2	-	-	-

Le sondage 2 a été effectué à l'ouest du chœur de l'église St-Saturnin. Dans sa partie ouest, une fenêtre a révélé en fond de fouille des dalles calcaires pouvant être des couvercles d'inhumations. Des inhumations sont également présentes dans la moitié est du sondage, en plus d'un moule à cloche. Les us 142 et 151 ont été mises en évidence dans la petite fenêtre située dans la partie ouest du sondage.

L'us 99 s'appuie contre le moule à cloche et recouvre la zone de travail liée à l'activité de fonte.

Dans tous les cas, la fouille n'a pas permis d'atteindre des niveaux qui soient antérieurs à l'église romane St-Saturnin. Ainsi, la céramique antique présente dans ce sondage ne permettra en rien d'apporter une datation des couches stratigraphiques ; elle sera purement informative.

US 99

PF-mét (NR 1) : Reste d'une paroi de céramique à couverture métallescente des ateliers de Lezoux. La paroi externe est guillochée et l'engobe est gris à reflets métallescents. La paroi interne possède un engobe rouge foncé grésé.

CC-sab (NR 4 / NMI 2) : lot de commune claire à pâte sableuse dont un bord évasé à lèvre arrondie d'un individu à pâte granuleuse brun-rouge (**pl. I, inv. 99-13**). Cet individu pourrait se rapprocher de formes de vases ovoïdes qui, à Roanne, sont datés des années 30-70 apr. J.-C. (Genin, Lavendhomme 1997 : p. 215, pl.67, n° 17-23).

A-Rég (NR 3) : 1 fragment engobé de rouge avec décor de baguette.

Datation : L'engobe rouge sur les productions régionales d'amphore apparaît sous les Flaviens ce qui coïncide avec la datation du vase de stockage n° **99-13**. Le lot peut être daté du deuxième quart du I^{er} s. apr. J.-C.

Les us 142 et 151 enregistrées dans la fenêtre à l'ouest du sondage 2 sont l'une et l'autre superposées. L'us 151 est sous l'us 142.

US 151

A-Rég (NR 1) : fragment à la paroi externe engobée de rouge.

Datation : Période flavienne jusqu'au III^{ème} s. apr. J.-C. (Pasquier 2016 : p. 175).

US 142

PF indet (NR 1 / NMI 1) : fond d'un petit gobelet à pâte orange.

CC-sab (NR 1).

A-Bét (NR 1) : fragment d'amphore à pâte beige. Le fragment est cassé au niveau du départ de l'anse. Il s'agit d'une production de la province de Bétique.

Cér. médiévale (NR 1) : voir annexe dédiée.

Datation : Le mobilier antique est attribuable au Haut-Empire. Le reste médiéval peut se rattacher au Bas Moyen-âge.

CONCLUSION

Le mobilier antique présent dans ce sondage atteste d'une occupation de la seconde moitié du I^{er} s. apr. J.-C.

5. 1. 4. 3. Sondage 3 (NR 64 / NMI 10)

	Sig-SG	Sig-CG	PF type Beuvray	PF-CG	PF-mét	PF indet	TN	CC-sab	CC-EBF	CC-ER	A-It	A-Rég
NR	5	1	1	1	1	2	9	19	12	3	2	8
NMI	4	1	-	-	-	-	3	2	-	-	-	-

Le sondage 3 est situé aux abords des vestiges de l'église abbatiale St-Sauveur. Sous des inhumations, des vestiges romains ont été dégagés dont un mur et des niveaux de sol associés, sous les-

quels est placé le mobilier des us 217, 218 et 200.

US 220

Sig-SG (NR 4 / NMI 3) : bord d'une coupe à collerette type Ritt 12 à pâte saumon, bord d'une assiette type Drag 15/17 à pâte rouge-orangée, bord d'une coupe type Drag 27 (**pl. II, inv. 220-47**) qui peuvent se rattacher à la fabrique 2 (40-80) de l'atelier aveyronnais (Delage 2010a).

PF type Beuvray (NR 1).

PF-CG (NR 1) : reste d'une production aux parois engobées produite à Lezoux des Flaviens jusqu'au premier quart du II^{ème} siècle apr. J.-C. (Vilvorder 2010a : p. 325).

PF-mét (NR 1).

PF indet (NR 2).

TN (NR 9 / NMI 3) : on dénombre un reste de paroi avec décor à la molette. À partir des Flaviens, les potiers lancent des innovations dans leurs productions mais qui ne dureront qu'un temps court. Ce fragment de panse peut s'inscrire dans cette phase du milieu du I^{er} s. de n.-è. D'autant plus que d'autres formes typologiques viendraient confirmer cette chronologie (Lallemant 2005 : p. 56-57). C'est le cas d'un bord d'assiette M 8, d'un bord de coupe M 59 (**pl. II, inv. 220-51**) et M 47 (**pl. II, inv. 220-52**).

CC-sab (NR 16 / NMI 1) : le lot se compose de vases de cuisson aux parois rubéfiées, de pots de stockage et des formes liées au service des boissons comme un bord mouluré de cruche (**pl. II, inv. 220-43**). On retrouve ces cruches au sein de l'horizon 8 (30-70) de Roanne (Genin, Lavendhomme 1997 : p. 192, pl. 44, n° 20 ; p. 197, pl. 49, n° 11-12) et à la même période en val de Loire (Couvin 2005 : p. 120, fig. 28, n° 7-8 et n° 11).

CC-EBF (NR 12) : lot de commune claire à pâte fine aux parois couvertes d'un engobe blanc. Ces éléments sont caractéristiques du début du Haut-Empire (Gonon 2015 : p. 56).

CC-ER (NR 3).

A-Rég (NR 8) : 6 fragments ont les parois engobées de rouge.

Datation : À l'exception de la PF-mét, production plus tardive qui débute à Lezoux à partir de la seconde moitié du II^{ème} s. apr. J.-C. (Vilvorder 2010b : p. 347), qui ici doit être intrusive, le reste du lot est clairement à replacer au milieu du I^{er} s. de notre ère voire à la période flavienne c'est-à-dire dans la seconde moitié de ce siècle.

US 218

Sig-SG (NR 1 / NMI 1) : bord d'une coupe Drag 29b de La Graufesenque (**pl. II, inv. 218-20**). L'atelier rutène a fabriqué cette coupe des années 40 (fabrique 2) jusqu'à environ 120 de notre ère (fabrique 3). L'individu **218-20** possède une pâte calcaire rouge, le vernis est brun-rougeâtre brillant. L'aspect brillant du vernis tendrait à confirmer une datation postérieure au milieu du I^{er} s. (Delage 2010a : p. 77-86).

CC-sab (NR 1).

Datation : Le tessou de sigillée possède un vernis brillant, or R. Delage nous informe que c'est après les années 50-60 que les sigillées de La Graufesenque ont cet aspect. On peut avancer une datation s'inscrivant dans la deuxième moitié du I^{er} s. apr. J.-C.

US 217

Sig-CG (NR 1 / NMI 1) : bord droit à lèvre en bourrelet produit dans une pâte orange et légèrement

micacée (**pl. II, inv. 217-60**). L'engobe est brun-rougeâtre. Cet individu pourrait se rattacher à un mortier Bet 100 ; la lèvre semble être trop épaisse pour se rattacher à une coupe Drag 37.

CC-sab (NR 2 / NMI 1) : bord évasé à lèvre en amande d'un pot cuit en mode A (**pl. II, inv. 217-59**). Cet individu est typologiquement indéterminé.

A-It (NR 2).

Datation : Si l'attribution du bord de sigillée à la forme Bet 100 est exacte, l'us 217 se situerait dans une phase plus tardive que les us précédentes du sondage 3. En effet, ce n'est qu'à partir de la fabrique 4 (140-240) que ces mortiers sont produits (Delage 2010b : p. 120-125). Rappelons que J. Corrocher avait daté les vestiges romains fouillés au début des années 1990 de la fin I^{er} au début du II^{ème} s. apr. J.-C.

CONCLUSION

Cette succession stratigraphique semble confirmer une évolution de l'occupation du site durant l'Antiquité débutant à la période flavienne et se poursuivant au II^{ème} s. apr. J.-C. Une fouille plus large de la zone pourrait confirmer cette hypothèse.

5. 1. 4. 4. Sondage 5

	Sig-SG	PF type Beuvray	PF-CG	PF indet	CC-cal	CC-sab	CC-EBF	CC-dor	Dolium	A-Nar	A-Rég
NR	2	1	2	10	2	12	1	1	2	1	5
NMI	2	1	-	1	1	2	-	1	1	-	1

Le sondage 5 a été ouvert en parallèle au mur oriental de l'église St-Saturnin. Dans cette zone, les plans anciens indiquent que nous étions dans un cimetière attenant à l'église médiévale St-Saturnin. Les premiers mètres d'ouverture du sondage ont permis de révéler un sol de tomettes en terre cuite. Les trois-quarts nord du sondage ont permis de descendre plus bas à la pelle mécanique. Entre 1m et 1,40m de profondeur, un sol percé de drain a été mis au jour.

Le mobilier antique étudié provient des us 197, 199, 238 et 281.

L'us 281 est le comblement d'une canalisation, l'us 238 le comblement d'une possible fosse.

CN 53 ; us 281 (interprétation : canalisation)

CC-cal (NR 1).

Datation : Haut-Empire ?

US 199

PF-CG (NR 2) : restes de parois fines engobées produites à Lezoux. C'est une production qui apparaît sous les Flaviens et qui perdure jusqu'au premier quart du II^{ème} siècle apr. J.-C. (Vilvorder 2010a).

PF indet (NR 8 / NMI 1) : bord de petit pot à lèvre triangulaire (**pl. II, inv. 199-09**).

CC-cal (NR 1 / NMI 1) : bord de petit vase à lèvre évasée à terminaison arrondie.

CC-sab (NR 6 / NMI 1) : bord de pot globulaire à lèvre en bandeau (**pl. II, inv. 199-06**).

CC-dor (NR 1 / NMI 1) : bord rentrant d'un bol à lèvre marquée par un sillon (**pl. II, inv. 199-05**).

La production à couverture micacée est tardive dans l'Allier. Elle apparaît à la fin du II^{ème} siècle (Go-

non 2015 : p. 55-56) et, à l'instar du Berry (Chambon 2007 : p. 135), elle se rencontre fréquemment à partir de la première moitié du III^{ème} siècle apr. J.-C jusqu'au début du IV^{ème} siècle.

Dolium (NR 2 / NMI 1) : bord à lèvre évasée d'un possible vase de stockage à pâte brun-rougeâtre à dégraissants sableux (**pl. II, inv. 199-03**). Une forme similaire a été rattachée à l'horizon 8 du site de Roanne, daté des années 30 à 70 de notre ère (Genin, Lavendhomme 1997 : p. 199, pl. 51, n° 9).

A-Nar (NR 1) : fragment à pâte calcaire orange et surface blanchâtre. Type indéterminé.

A-rég (NR 2 / NMI 1) : bord d'une amphore(tte) régionale à ouverture oblique, aux parois engobées de rouge (**pl. II, inv. 199-01**). La production engobée a été diffusée de la période flavienne jusqu'au III^{ème} siècle apr. J.-C. (Pasquier 2016 : p. 175).

Datation : À l'exception de la production dorée au mica, le lot pourrait s'inscrire dans un horizon de la seconde moitié du I^{er} siècle de n.-è. Cependant, l'individu **199-05** est l'élément le plus récent et orienterait une datation vers la fin II^{ème} ou le début du III^{ème} siècle apr. J.-C.

US 197

Sig-SG (NR 1 / NMI 1) : bord d'une coupe à collerette (**pl. III, inv. 197-27**). Cette dernière est cassée. La forme de l'individu pourrait s'apparenter au type Curle 11 de l'atelier rutène. En effet sur la lèvre apparaît un décor de feuille d'eau. Notons que, normalement, ce type de décor est présent sur la collerette. L'individu **197-27** est produit dans une pâte calcaire orange, le verni est rouge. Cet aspect macroscopique le rattache à la fabrique 2 datée des années 40 à 80 apr. J.-C. (Delage 2010a).
PF type Beuvray (NR 1 / NMI 1) : bord d'un gobelet balustre à lèvre triangulaire (**pl. III, inv. 197-33**). La paroi externe possède un décor guilloché. Alors que la paroi externe est encrassée par du mortier, sur la paroi interne l'engobe rouge-orangé ressort nettement. La pâte est fine, de couleur orange ce qui pourrait rattacher cet individu à une production nivernaise (Delage 2002 : p. 50). En val de Loire, cette production apparaît à l'époque augustéenne et, à quelques exceptions, ne semble pas dépasser la période néronienne (Couvin 2005 : p. 103-107) ; cette chronologie semble également valable dans l'Allier comme sur le gisement du Grand-Barnier à Varennes-sur-Allier (Besson 2013 : p. 156). D'après R. Delage cette production est présente de la fin du I^{er} av. au milieu du I^{er} s. apr. J.-C. (Delage 2002 : p. 50).

PF indét (NR 2).

CC-sab (NR 5 / NMI 1) : bord d'un pot de cuisson à pâte orange micacée (**pl. III, inv. 197-31**). Des traces de flamme sont visibles sur la paroi externe.

CC-EBF (NR 1).

A-Rég (NR 3) : fragments aux parois engobées.

Datation : La présence de fragments d'amphores régionales aux parois engobées de rouge, de commune claire aux parois engobées de blanc et de la coupe Curle 11 de La Graufesenque semble dater ce lot de la période flavienne.

FS 50 ; US 238

Sig-SG (NR 1 / NMI 1) : pied d'un vase de l'atelier sud-gaulois de La Graufesenque. Individu indéterminé.

CC-sab (NR 1).

Datation : Haut-Empire.

CONCLUSION

Les lots de céramique issus du comblement du caniveau CN 53 (us 281) et de la fosse FS 50 (us 238) n'ont pas permis d'apporter une datation plus précise que le Haut-Empire. L'us 197 a apporté une chronologie flavienne et rien n'empêche que les us 281 et 238 s'inscrivent dans cette période. Reste l'us 199 qui semblerait être plus tardive.

5. 1. 4. 5. Sondage 6

US 328

CC-sab (NR 1) : reste à pâte beige, fine et micacée.

Datation : Vue la position stratigraphique du reste, et à considérer qu'il soit antique, celui-ci est en état résiduel.

5. 1. 5. BIBLIOGRAPHIE

Besson 2013

BESSION J. (dir.), *Varennnes-sur-Allier. L'établissement rural antique du Grand Barnier (03.298 – Allier – Auvergne). Volume 1 : texte et illustrations*, Rapport de diagnostic archéologique, SAPDA, SRA Auvergne.

Chambon 2007

CHAMBON M.-P., « Le site de la « Ruelle de Nevers » : un lot céramique de la première moitié du III^e siècle », in *La céramique gallo-romaine entre Loire et Creuse*, Supplément à la Revue Archéologique du Centre de la France, 31. Orléans : FERACF/AREP, pp. 131-140.

Corrocher 1999

CORROCHER J., *La place Victor-Hugo à Cusset, haut lieu de mémoire (I^{er}-XIX^e siècles)*, Charroux-en-Bourbonnais : Les Amis du Vieux Cusset, Connaissance du Patrimoine. 116 p.

Couvin 2005

COUVIN F., « Premier aperçu de la céramique du Val de Loire au I^{er} siècle de notre ère, au regard de fouilles récentes des secteurs d'Orléans, Blois et Tours », in *Actes du Congrès de Blois (5 - 8 mai 2005)*. Marseille : SFECAG, pp. 99-138.

Delage 2002

DELAGE R., *Céramiques du quotidien en usage dans le Centre de la Gaule aux trois premiers siècles de notre ère*, Lezoux : coll. « Documents du Musée de la Céramique, 1 ». 91 p.

Delage 2010a

DELAGE R., « La sigillée de La Graufesenque », in BRULET R., VILVORDER F., DELAGE R. (dir.), *La céramique romaine en Gaule du Nord. Dictionnaire des céramiques. La vaisselle à large diffusion*, Turnhout : Brepols Publishers, pp. 60-86.

Delage 2010b

DELAGE R., « La sigillée du Centre Gaule », in BRULET R., VILVORDER F., DELAGE R. (dir.), *La céramique romaine en Gaule du Nord. Dictionnaire des céramiques. La vaisselle à large diffusion*, Turnhout : Brepols Publishers, pp. 92-133.

Genin, Lavendhomme 1997

Genin M., Lavendhomme M.-O., *Rodumna (Roanne, Loire), le village gallo-romain. Évolution des mobiliers domestiques*, Documents d'archéologie française. Paris : Maison des Sciences de l'Homme. 292 p.

Gonon 2015

GONON D. (dir.), *Varennes-sur-Allier. 19 rue de Vouroux (03.298 – Allier – Auvergne)*, Rapport de diagnostic archéologique, SAPDA, SRA Auvergne.

Lallemand 2005

LALLEMAND D., « L'origine et l'évolution de la *Terra Nigra* dans la basse vallée de l'Allier », in *Actes du Congrès de Blois (5 - 8 mai 2005)*. Marseille : SFECAG, pp. 39-61.

Lallemand 2007

Lallemand D., « La céramique laténienne de l'oppidum de Châteaumeillant – Les fouilles de Jacques Gourvest et Emile Hugoniot », in *La céramique gallo-romaine entre Loire et Creuse*, Supplément à la *Revue Archéologique du Centre de la France*, 31. Orléans : FERACF/AREP, pp. 245-268.

Mayet 1975

Mayet F., *Les céramiques à parois fines dans la péninsule ibérique*, Publication du Centre Pierre Paris. Paris : Edition de Boccard. 191 p.

Menez 1989

MENEZ Y., « Les céramiques fumigées (« Terra nigra ») du Bourbonnais », in *Revue Archéologique du Centre de la France*, tome 28, fasc. 2, pp. 116-178.

Pasquier 2016

PASQUIER D. (dir.), *Avermes. La nécropole antique des Petites Roches (03.013 – Allier – Auvergne)*, Rapport de fouille archéologique, SAPDA, SRA Auvergne.

Vilvorder 2010a

VILVORDER F., « La céramique engobée de Lezoux », in BRULET R., VILVORDER F., DELAGE R. (dir.), *La céramique romaine en Gaule du Nord. Dictionnaire des céramiques. La vaisselle à large diffusion*, Turnhout : Brepols Publishers, pp. 324-326.

Vilvorder 2010b

VILVORDER F., « La céramique métallescente de Lezoux », in BRULET R., VILVORDER F., DELAGE R. (dir.), *La céramique romaine en Gaule du Nord. Dictionnaire des céramiques. La vaisselle à large diffusion*, Turnhout : Brepols Publishers, pp. 345-348.

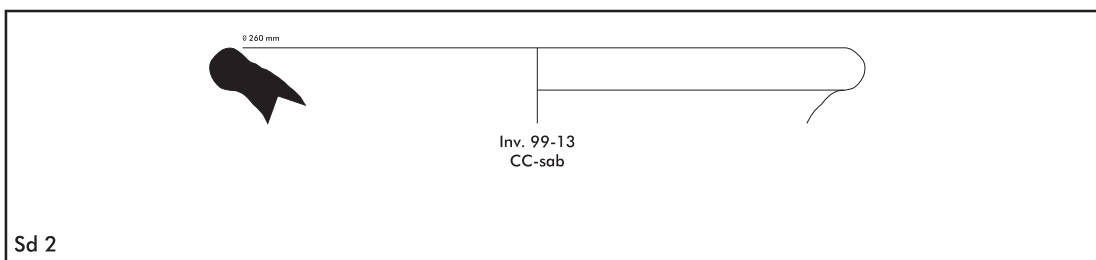
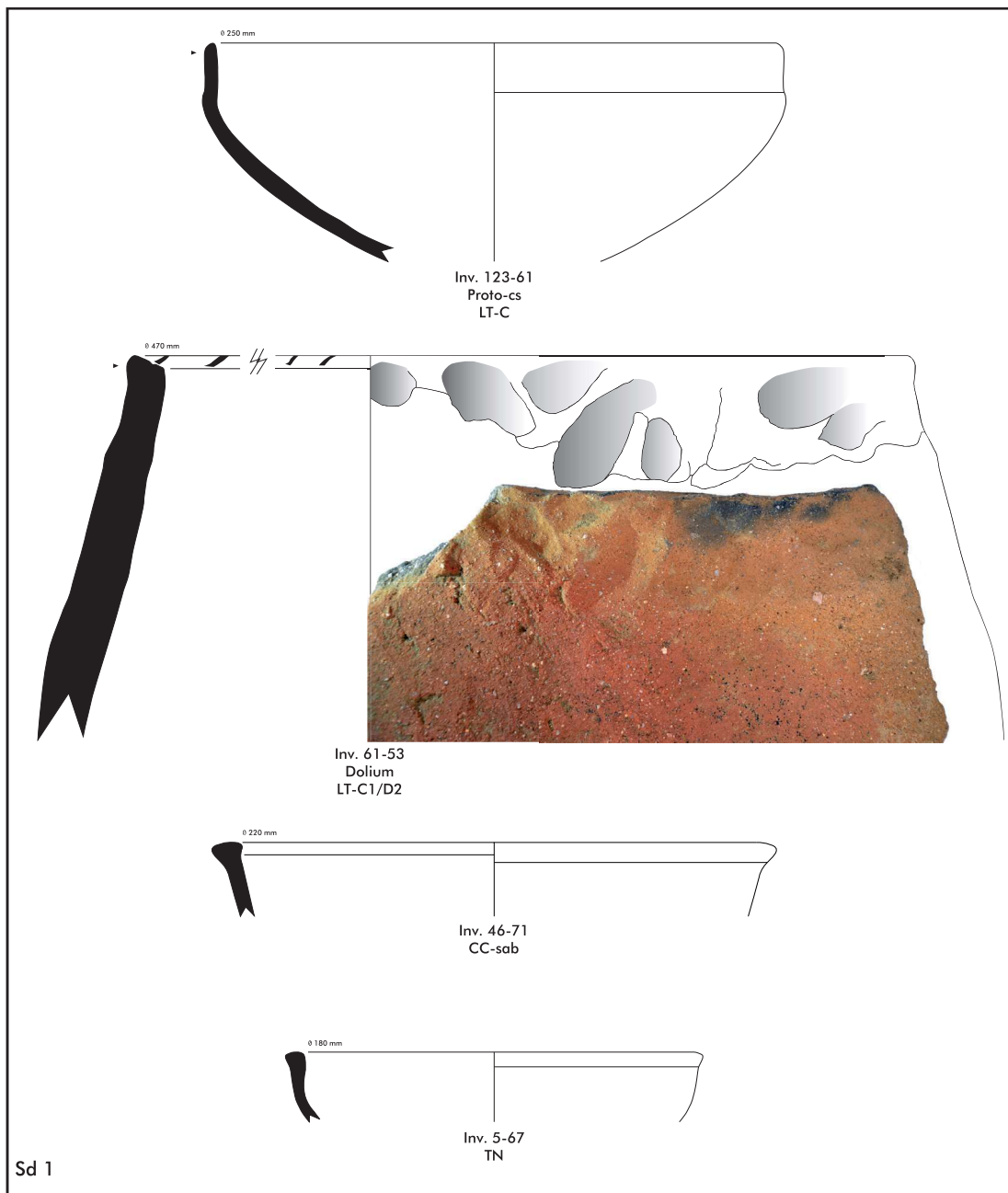


Planche I



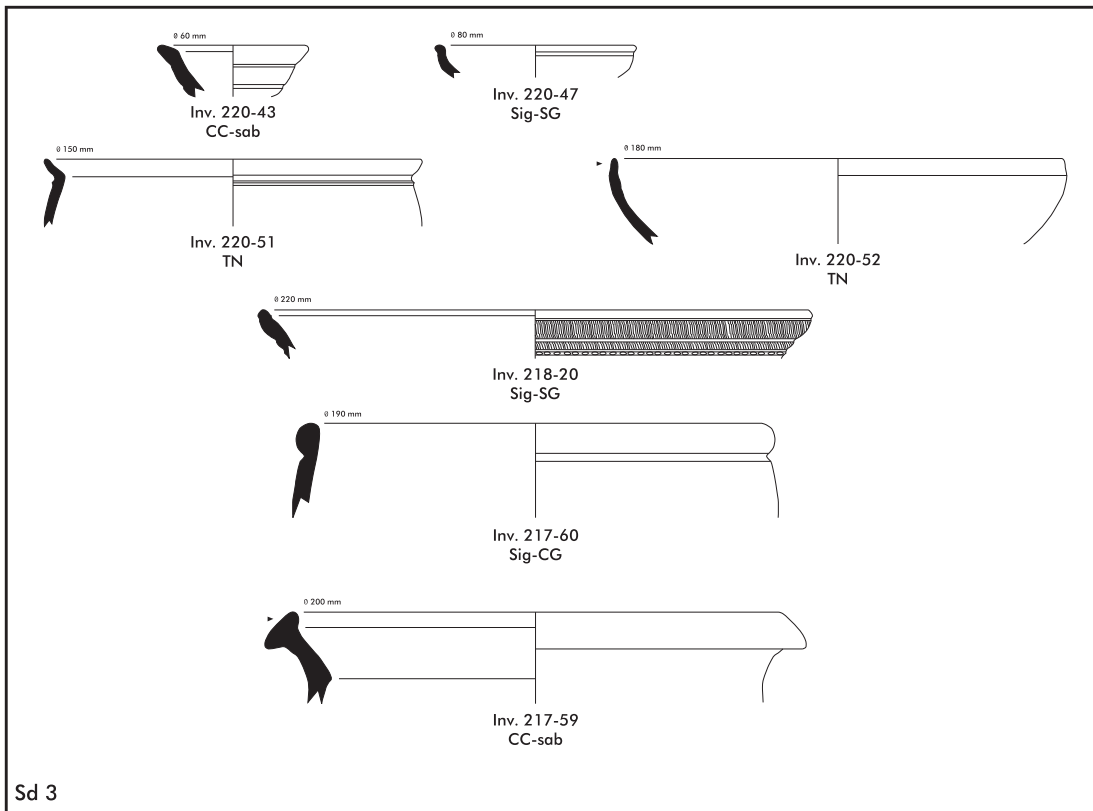


Planche II



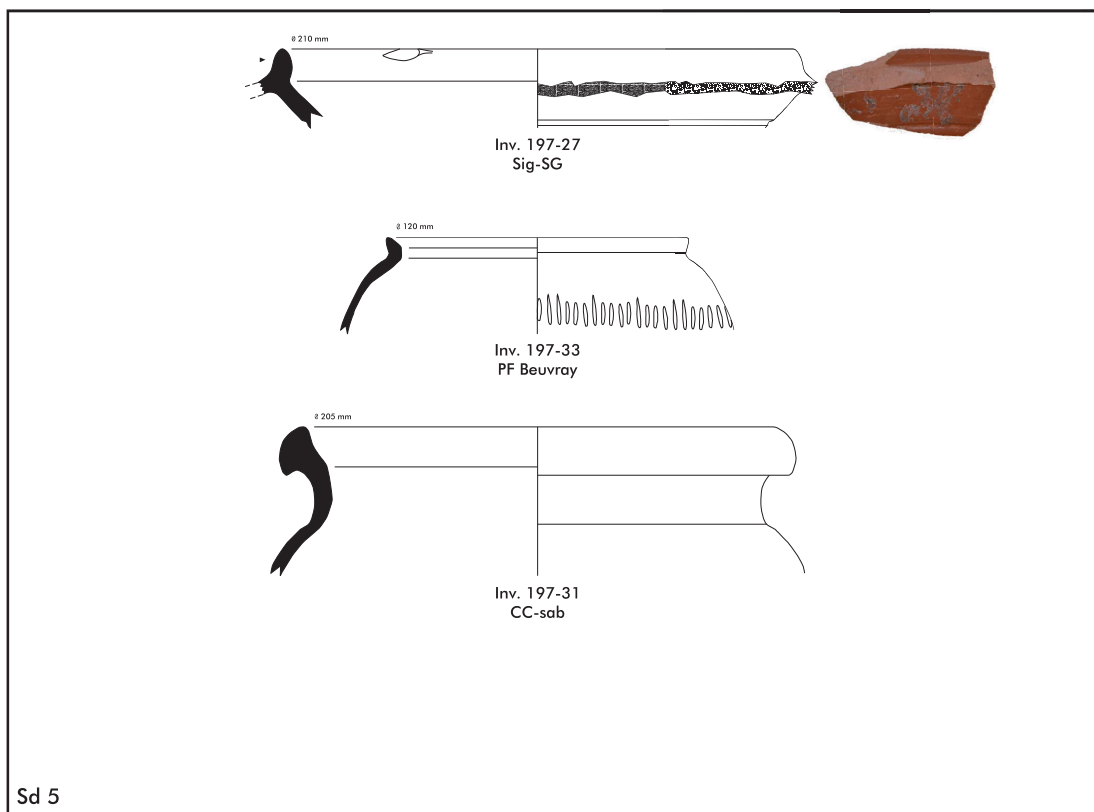
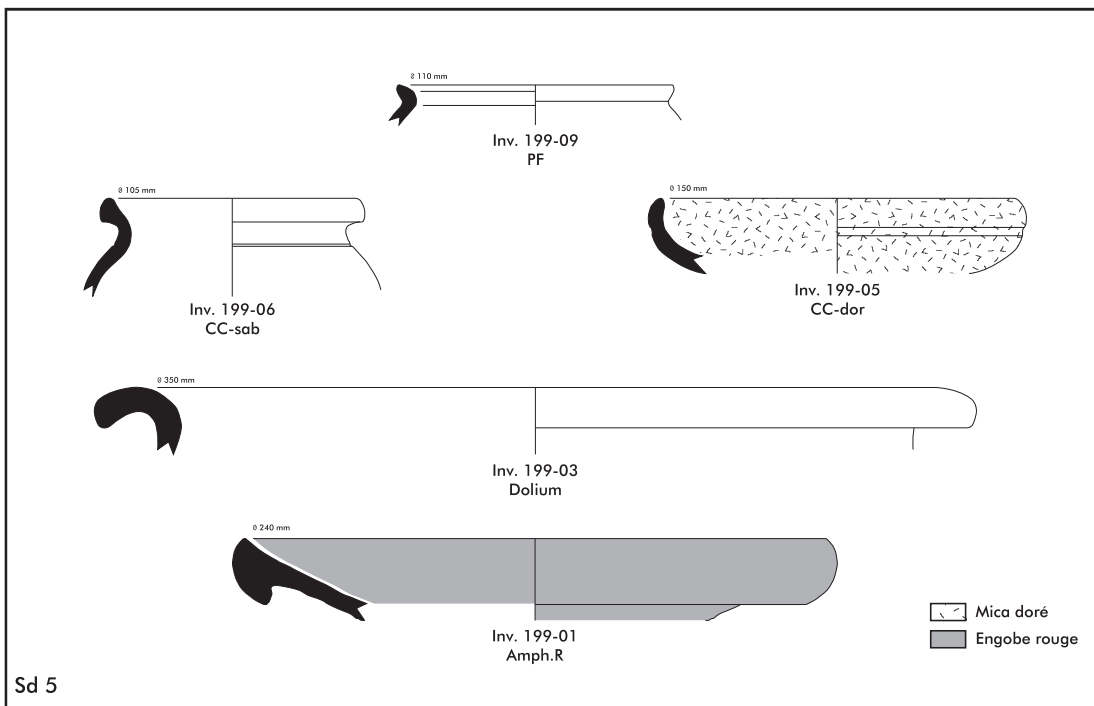


Planche III



INVENTAIRE DE LA CÉRAMIQUE ANTIQUE

SD	Fait/US	N° isolat	Catégorie	NR	NMI	Lèvre	Poids (en g.)	Diam. Ouverture (mm.)	Description	Datation
SD 1	5	5_67	CTF : TN	1	1	1	9	180	Bord de plat M.8.	Milieu Ier s. apr. J.-C.
SD 1	43		CCT : CS.sab	2			7,9		Commune sombre sableuse aux parois avec traces de suie (cuisson).	Indéterminé
SD 1	46	46_71	CCT : CC.sab	3	1	1	27,6	220	Lot de claires sableuses dont un bord à lèvre en amande d'une écuelle.	30-80 apr. J.-C.
SD 1	61	61_53	Dolium	1	1	1	1481,2	470	Bord rentrait de dolium monté aux colombrins. Les parois ont été soigneusement lissées. Le Bord a été équarri.	LT-C ou LT-D
			CCT : Proto-cc	7			1005		Ensemble de restes à pâte brune sableuse.	LT-D
			CCT : CC.cal	1			10		Élément antique à pâte orange calcaire et micacée.	Antiquité
			Amph : A.Rég	2			18,6		2 restes d'amphore régionale aux parois engobées	Flaviens - IIe s. apr. J.-C.
SD 1	123	123_61	CCT : Proto-cs	3	1	1	170	250	Ecuelle carénée à bord droit et lèvre à terminaison arrondie.	LT-C
SD 2	99		CTF : PF.mét	1			0,4		Paroi d'une PF métalléscente de Lezoux à pâte orange fine. Paroi externe recouverte d'un engobe gris métalléscent et la paroi interne d'un engobe rouge foncé grésé. La paroi externe est guillochée.	Seconde moitié Ie s. apr. J.-C.
		99_13	CCT : CC.sab	4	2	2	46	260	Lot de com. claire sableuse dont deux bords évasés à lèvre à terminaison arrondie.	Période flavienne
			Amph : A.Rég	3			25,6		Lot d'amphores régionales dont un reste possède une paroi engobée avec décor de baguettes.	Flaviens - IIe s. apr. J.-C.
			CCT : CC.sab	1			6,2		Reste de com. claire sableuse	Antiquité
SD 2	142		CTF : PF.indet	1	1		7,7		Fond de vase à pâte orange fine. Traces de mortier sur les parois et les tranches.	Antiquité
			Amph : A.Bét	1			42,1		Fragment d'amphore de Bétique à pâte blanche verdâtre produite sur la côte de la province ibérique.	Antiquité
SD 2	151		Cér. médévale	1			2,4		Com. claire sableuse.	Bas Moyen-âge
			Amph : A.Rég	1			15,4		Panse d'amphore régionale aux parois engobées.	Flaviens - IIe s. apr. J.-C.
			Amph : A.It	2			57,1		Lot d'amphore italique.	Ier s. av. J.-C.
SD 3	217	217_59	CCT : CC.sab	2	1	1	48,6	200	Lot comprenant un bord évasé à lèvre en amande.	Antiquité
		217_60	CTF : Sig.CG	1	1	1	10,2	190	Bord droit à lèvre en bourrelet. Pâte orange et légèrement micacée, engobe brun-rougeâtre. Peut s'apparenter à un mortier Bet 100.	140-240 apr. J.-C. (?)
SD 3	218	218_20	CCT : CC.sab CTF : Sig.SG	1	1	1	36,3 4,5	220	Panse d'une com. claire sableuse. Bord de coupe Drag 29b de La Graufesenque.	Antiquité TPQ : 50 apr. J.-C.
				2	1	1	10,6		Bord d'une coupe à collerette très dégradée du type Rit12 à pâte saumon riche en nodules calcaires, aux parois recouvertes d'un engobe orange brillant. Fabrique 2 de Millau.	40-80 apr. J.-C.
			CTF : Sig.SG	1	1	1	33		Bord d'assiette de La Graufesenque type Drag. 15/17 ou Genin 50. Reste à pâte rouge-orangée, fine, avec nodules calcaire, vernis rouge-orangé brillant. Fabrique 2 de Millau.	40-80 apr. J.-C.
		220_47		1	1	1	13	80	Bord de coupe Drag 27 de l'atelier de La Graufesenque. Fabrique 2 de Millau.	40-80 apr. J.-C.

SD	Fait/US	N° isolat	Catégorie	NR	NMI	Lèvre	Poids (en g.)	Diam. Ouverture (mm.)	Description	Datation
SD 3	220	220_41	CTF : PF type Beuvray	1			0,5		Reste de PF type Beuvray ayant subi une rubéfaction post-utilisation.	Haut-Empire
		220_39	CTF : PF.CG	1			3,3		PF engobée : reste de panse d'un bol produit à Lezoux aux parois engobées (rouge-orangé) et à la paroi externe sablée.	Flaviens - 1er quart IIe s. apr. J.-C.
		220_42	CTF : PF.mét	1			2,9		Reste de PF mét. de Lezoux à pâte orange et parois recouvertes d'un engobe gris-bleuté métalléscent.	170-280 apr. J.-C.
		220_38	CTF : PF.indet	2			2,6		2 NR de PF indet.	Antiquité
					1		4,1		Reste de TN avec décor à la molette.	Période flavienne
					1	1	24,1		Bord d'assiette M.8.	1er s. apr. J.-C.
		220_51	CTF : TN	1	1	1	4,9	150	Bord de coupe M.59.	1er s. apr. J.-C.
		220_52		6	1	2	11,1	180	Bord de coupe M.47.	1er s. apr. J.-C.
					15		208,3		Lot de com. claire sableuse.	Antiquité
		220_43	CCT : CC.sab	1	1	1	25	60	Bord de cruche à pâte claire sableuse.	30-70 apr. J.-C.
			12		28,1		Lot de com. claire engobée blanc à pâte fine.	Période flavienne		
			3		11,3		Lot de vase à pâte brune fine, aux parois externes recouvertes d'un engobe rouge.	Antiquité		
			Amph : A.Rég	8		112,5		Lot d'amphore régionale dont 6 NR aux parois engobées.	Flaviens - IIe s. apr. J.-C.	
		197_27	CTF : Sig.SG	1	1	1	21,9	210	Bord de coupe à collerette dont la forme pourrait s'apparenter à une Curle 11 puisque sur la lèvre semble apparaître un décor à la barbotine (feuille d'eau)...notons que, normalement, ces décors sont sur la collerette. Fabrique 2 de Millau.	40-80 apr. J.-C.
SD 5	197	197_33	CTF : PF type Beuvray	1	1	1	11,2	120	Bord d'un gobelet à pâte orange fine calcaire. La paroi externe est guillochée. Le bord est marqué par une petite lèvre à section triangulaire. Présence de mortier sur les parois.	Période augustéenne à néronienne
			CTF : PF.indet	2			13,6		Restes de PF indet.	Antiquité
				2			33,5		Lot de com. claire sableuse.	Antiquité
		197_31	CCT : CC.sab	3	1	2	147,4	205	Pot à pâte claire sableuse et micacée. Bord à lèvre en amande. Traces de flamme sur les parois (pot de cuisson).	Antiquité
			CCT : CC.EBF	1			2,6		Reste de com. claire à pâte fine aux parois engobées blancs.	Antiquité
			Amph : A.Rég	3			49		Lot d'amphore régionale aux parois engobées.	Flaviens - IIe s. apr. J.-C.
			CTF : PF.CG	2			6,9		Restes de PF engobées de Lezoux.	Flaviens - 1er quart IIe s. apr. J.-C.
				7			28,8		Lot de PF dont 1 fgt présente des décors de guillochis sur la panse.	Antiquité
		199_09	CTF : PF.indet	1	1	1	3,6	110	Bord de petit vase à lèvre à section triangulaire. Les parois sont lissées.	Antiquité
				1	1	1	8,2	130	Bord évasé d'un petit vase à lèvre à terminaison arrondie.	Indéterminé
		199_06	CCT : CC.sab	5		109,7		Lot de com. claire à pâte sableuse dont une anse.	Antiquité	
		199_05	CCT : CC.dor	1	1	1	18,5	150	Bord de petit pot globulaire à lèvre en bandeau. Bord à pâte fine orange, dégraissant de fins quartz. Parois interne dorée aux micas. La lèvre est marquée à l'extérieur par un sillon.	Antiquité
				1	1				Fin IIe - début IIIe s. apr. J.-C.	

SD	Fait/US	N° isolat	Catégorie	NR	NMI	Lèvre	Poids (en g.)	Diam. Ouverture (mm.)	Description	Datation
		199_03	Dolium	2	1	1	97,1	350	Bord à lèvre évasée d'un dolium à pâte brune sableuse, dégraissants de quartz.	30-70 apr. J.-C.
		199_01	Amph : A.Rég	2	1	1	143,1	240	Lèvre à section triangulaire d'une amphore régionale aux parois engobées.	Flaviens - IIIe s. apr. J.-C.
			Amph : A.Nar	1	1		199,1		Fragment de panse à pâte calcaire orange à surface blanchâtre.	Antiquité
SD 5	238	238_34	CTF : Sig.SG	1	1		1,8		Pied d'un vase de La Grafesenque à pâte rouge.	Antiquité
		238_35	CCT : CC.sab	1			4,9		Reste de com. claire sableuse.	Antiquité
SD 5	281		CCT : CC.cal	1			7,9		Reste de com. claire calcaire, légèrement micacée.	Antiquité
SD 6	328		CCT : CC.sab	1			10,7		Reste de com. claire sableuse à pâte micacée.	Antiquité