



**HAL**  
open science

## Intérêt et rentabilité des dessertes terrestres massifiées pour les armements de lignes régulières conteneurisées

Pierre Franc

► **To cite this version:**

Pierre Franc. Intérêt et rentabilité des dessertes terrestres massifiées pour les armements de lignes régulières conteneurisées. *Les Cahiers Scientifiques du Transport / Scientific Papers in Transportation*, 2007, 52 | 2007, pp.119-142. 10.46298/cst.12064 . hal-04148404

**HAL Id: hal-04148404**

**<https://hal.science/hal-04148404v1>**

Submitted on 3 Jul 2023

**HAL** is a multi-disciplinary open access archive for the deposit and dissemination of scientific research documents, whether they are published or not. The documents may come from teaching and research institutions in France or abroad, or from public or private research centers.

L'archive ouverte pluridisciplinaire **HAL**, est destinée au dépôt et à la diffusion de documents scientifiques de niveau recherche, publiés ou non, émanant des établissements d'enseignement et de recherche français ou étrangers, des laboratoires publics ou privés.



Distributed under a Creative Commons Attribution - NonCommercial - ShareAlike 4.0 International License

## **INTÉRÊT ET RENTABILITÉ DES DESSERTES TERRESTRES MASSIFIÉES POUR LES ARMEMENTS DE LIGNES RÉGULIÈRES CONTENEURISÉES**

PIERRE FRANC  
SPLOT-INRETS

### **1. INTRODUCTION**

La croissance des flux du commerce international, et en particulier l'expansion des trafics conteneurisés, a permis à quelques grandes compagnies maritimes de lignes régulières de s'imposer en tant qu'acteurs clés des chaînes de transport intercontinentales. Dans le même temps, ces grandes compagnies sont soumises à la pression des chargeurs qui s'inscrit dans un contexte d'évolution tant quantitative que qualitative de la demande.

Dans ce contexte, la recherche de compétitivité et de productivité des compagnies maritimes les oblige à adapter leurs réseaux, leurs stratégies. Leur réponse se traduit par une intégration plus forte de la chaîne de transport, par un recours constamment accru à la massification et par l'exploration de nouveaux gisements de compétitivité, en particulier sur le segment terrestre (BROOKS, 2000).

L'objet de cet article est d'apporter un éclairage sur le degré de rentabilité de l'organisation de dessertes terrestres. Une attention particulière sera portée sur la marge pouvant être dégagée, sur le seul segment terrestre, en fonction du mode de transport par les compagnies maritimes. L'étude s'applique essentiellement au cas de la rangée Nord Europe puisqu'elle s'appuie sur des données issues d'un stage effectué courant 2006 au sein des agences maritimes du Havre et d'Anvers d'un armement de lignes régulières.

Les facteurs incitant les compagnies maritimes à s'inviter sur terre via l'organisation du transport seront analysés et mis en regard de l'intérêt offert par les modes massifiés dans le cadre de la desserte des ports à conteneurs. Les schémas organisationnels de vente et d'achat de transport seront décryptés et leurs conséquences sur la rentabilité de chacun des modes discutées. Le temps de rotation des conteneurs sur terre sera aussi mis en regard du mode de transport emprunté par les conteneurs. Enfin, les résultats de ces précédentes parties seront réutilisés pour analyser les composantes de la marge bénéficiaire dégagée par une compagnie maritime suite à la vente puis au rachat de transports terrestres. Une comparaison entre la rentabilité offerte par les modes combinés et le tout routier sera établie.

## **2. ORGANISATION DU TRANSPORT TERRESTRE ET MODES MASSIFIÉS : SYNERGIE OU ANTINOMIE ?**

### *2.1. DE LA MER À LA TERRE : ÉLARGISSEMENT DU CŒUR DE MÉTIER DES ARMEMENTS*

Les compagnies maritimes, sont comme leur nom l'indique, à l'origine des transporteurs maritimes. Leur cœur de métier consiste à déplacer, sur des navires, des conteneurs d'un port à un autre. La conteneurisation, inventée par Malcom Mc LEAN en 1956 s'étant révélée être l'épine dorsale de la mondialisation, la demande de transport de conteneurs n'a cessé de croître depuis. Les progrès technologiques aidant, les armements déploient des flottes de navires de plus en plus grands, réduisant considérablement le coût du transport unitaire (CULLINANE, KHANA, 1999) et générant une baisse conséquente des taux de fret maritime. Toutefois, la réalisation d'économies d'échelle sur la taille des porte-conteneurs atteint ses limites (CULLINANE, KHANA, 2000). Il est alors nécessaire pour les armements d'explorer de nouveaux gisements de productivité.

Comme le décrit STOPFORD (2002) dans un ouvrage de référence sur l'économie maritime, les recettes des armateurs sont étroitement liées aux fluctuations du marché, lui-même très sensible aux évolutions structurelles et conjoncturelles de l'économie. Par conséquent, les armements ne diversifiant pas leurs sources de recettes sont peu incités à investir dans les périodes fastes et très fragilisés dans celles plus moroses.

Si les armements sont avant tout des transporteurs maritimes, leur vocation est de servir des clients localisés au sein de l'arrière-pays portuaire. Possé-

dant les conteneurs, en propriété ou en location, l'armateur ne peut laisser ses « boîtes » errer sur terre sans en maîtriser les flux. La logistique du conteneur devient alors le principal enjeu de l'industrie maritime de lignes régulières (GOUVERNAL, HUCHET, 1998). En entrant sur terre, le nombre de facteurs pouvant influencer la rotation du conteneur se multiplie en même temps que le nombre d'acteurs en présence : les transporteurs terrestres, les acteurs portuaires, les clients, etc. Ayant comprimé ses dépenses sur la partie maritime, celles liées au segment terrestre prennent une importance substantielle dans la structure des coûts d'un armement. HASTINGS (1997) rapporte que les coûts terrestres de la compagnie CP Ships s'élèvent à 42 % de l'ensemble de ses dépenses et même à 50 % en prenant en compte le repositionnement des conteneurs vides.

Dans une économie mondialisée tirée par la demande et plus particulièrement dans le secteur hyperconcurrentiel du transport, l'acteur capable d'offrir le service porte-à-porte le moins cher dispose d'un avantage comparatif par rapport à la concurrence. Pour SLACK et al. (1996), au-delà du prix, les chargeurs attendent des solutions porte-à-porte fréquentes, ponctuelles, fiables avec une bonne couverture géographique du territoire.

L'organisation du transport terrestre permet à l'armement d'explorer de nouveaux gisements de productivité sur terre car ceux en mer atteignent leur limite, d'accroître son portefeuille de recettes dans un secteur très sensible aux fluctuations du marché, de maîtriser la logistique du conteneur qui est une composante substantielle des coûts d'un armement, tout en développant une offre marketing proposant à ses clients chargeurs de nouveaux services porte-à-porte, solution de différenciation face à la concurrence.

Tirant profit de l'intermodalité entre les parties maritimes et terrestres, les armateurs ont au cours des trente dernières années fait évoluer leur activité de simple transporteur maritime à un métier d'opérateur plus global. Le *carrier haulage*, qui suppose que le transport terrestre soit organisé par l'armateur et non pas par un transitaire comme en *merchant haulage*, s'est alors particulièrement développé au cours des années 1990. L'intégration du segment terrestre a particulièrement retenu l'attention, au point d'être parfois considéré comme vital pour les armements (NOTTEBOOM, 2004).

## 2.2. LES ACTEURS DE LA CHAÎNE DE TRANSPORT FACE AUX MODES MASSIFIÉS

Le secteur de l'industrie maritime n'a de cesse de se concentrer depuis une vingtaine d'années et ce n'est pas fini. Pour Chris BORNE<sup>1</sup> (*Executive Director of European Liner Affairs*), les intégrations horizontales vont se poursuivre voire s'intensifier. En janvier 2003, les dix premiers armements concentraient 44 % de la capacité mondiale de transport conteneurisé calculée en TEUs sur les navires. Cette part a atteint 55 % en septembre 2006.

---

<sup>1</sup> Information recueillie au cours de l'ITMMAPS, du 25-27 octobre 2006 à Anvers.

La concentration de l'industrie maritime s'est traduite par une croissance de la taille des navires et une adaptation des réseaux de lignes régulières. Les « navires mères » des plus grands armements ne s'arrêtent plus que dans les ports drainant d'importants flux terrestres. L'escale d'un navire ne se justifie que si 10 % au moins de sa capacité est manutentionnée (FRÉMONT, SOPPÉ, 2005). Le nombre de conteneurs à manutentionner pour rentabiliser la desserte d'un port ne cesse de croître puisque les porte-conteneurs sont de plus en plus grands. Ce type de logique concourt à accroître les volumes transitant par les terminaux portuaires dont les capacités restent limitées.

Les ports drainant d'importants volumes depuis ou vers un arrière-pays économiquement dynamique trouvent un intérêt direct à la mise en place de dessertes massifiées. Ces dernières leur permettent d'évacuer d'importantes quantités de conteneurs des terminaux, de limiter la congestion routière sur le port et éventuellement d'approfondir l'hinterland du port. Les géographes, à l'image de TAAFFE et al., ont dès 1963 proposé des modèles illustrant le fait que les ports concentrant les trafics sont ceux disposant des meilleures relations avec l'hinterland sous forme de liaisons à haut débit, telles des voies ferrées ou fluviales. NOTTEBOOM et RODRIGUE (2005) ont repris et approfondi ces modèles pour illustrer un phénomène de régionalisation portuaire. Les principaux ports profitent en effet des dessertes terrestres massifiées pour développer des clusters<sup>2</sup> portuaires, renforçant leur position sur l'arrière-pays concerné. La qualité de la desserte terrestre joue un rôle primordial dans la concurrence interportuaire. Elle est à même, pour NOTTEBOOM et WINKELMANS (1999), de remettre en cause les hiérarchies portuaires.

La mise en place de services massifiés permet d'offrir aux clients chargeurs de nouveaux services logistiques. Répondre à leurs attentes, grâce aux opportunités offertes par la conteneurisation, est un challenge à relever pour tout armement désirant capter du fret (KUIPERS, 2005). Les terminaux intérieurs servent dorénavant de plates-formes où les opérations de douane peuvent être effectuées, sur lesquelles les conteneurs pleins peuvent être stockés quelques jours. Certains chargeurs, en particulier dans la grande distribution, utilisent le recours à une desserte sur le segment terrestre en mode propre comme élément de promotion<sup>3</sup>.

Deux logiques tendent à impulser le développement des dessertes portuaires massifiées. De par l'intérêt que portent les chargeurs aux modes massifiés lorsque les conditions de leur compétitivité sont réunies, ces modes parti-

---

<sup>2</sup> PORTER (1990) donna sa notoriété à la notion de cluster en schématisant son fonctionnement dans un diagramme en forme de losange. DE LANGEN (2002) emprunta la notion de cluster à propos d'un arrière-pays portuaire et donna la définition suivante : un cluster est « *a population of geographically concentrated and mutually related business units, associations and public (private) organizations centred around a distinctive economic specialization* ».

<sup>3</sup> C'est le cas en particulier en France du groupe Casino qui utilise le recours au transport fluvial comme un élément de promotion de ses produits.

cipent à la concurrence interportuaire. En fonction des types de ports, la mise en place de navettes cadencées leur permet de défendre ou d'approfondir leur hinterland. Les services qui découlent de cette première logique peuvent être organisés en *merchant haulage* ou en *carrier haulage* par des armements qui prennent ou non le risque commercial et d'exploitation des trains et barges qu'ils affrètent.

Le développement des modes massifiés répond d'autre part à la volonté d'un ou de quelques armements de s'imposer sur un port donné, en tirant profit des volumes qu'il est à même de générer, pour déployer des services massifiés dédiés. Dans ce second cas de figure, les services déployés sont organisés en *carrier haulage*. La réduction des prix du transport terrestre permise par la mise en œuvre de ce type d'organisation tend à accroître le portefeuille de l'armateur concerné. Ces pratiques qui exacerbent la concurrence entre quelques grands armements desservant un arrière-pays portuaire tendent à diminuer le prix pour les clients du transport combiné, le rendant d'autant plus attractif.

Tous ces éléments illustrent que les choix effectués sur terre par les armements ne dépendent pas des seules logiques terrestres, mais sont motivés par des intérêts qu'il convient de rechercher sur l'ensemble des segments maritimes, portuaires et terrestres. Par conséquent, si la suite de l'article se concentre sur la rentabilité pour l'armement d'organiser en *carrier haulage* le transport d'un conteneur par un mode plutôt que par un autre, l'impact de l'ensemble de la chaîne de transport sur les choix stratégiques de l'armateur ne peut être exclu.

### 3. ORGANISATION DE TRANSPORT EN *CARRIER HAULAGE* ET INTÉRÊTS DE L'ARMEMENT

Pour organiser le transport d'un conteneur en *carrier haulage*, une compagnie maritime vend tout d'abord le service à son client chargeur ou transitaire. Le mode de transport, défini contractuellement entre l'armement prenant la responsabilité de l'organisation du transport et celui qui achète ce service à l'armateur, n'est pas neutre sur le prix de vente de la prestation. Les compagnies maritimes ne réalisent généralement pas le transport terrestre physiquement<sup>4</sup> mais l'achètent auprès de fournisseurs (transporteurs routiers, opérateurs de transport combiné). Le mode de transport acheté est le même que celui vendu. Certes, l'organisation du transport en *carrier haulage* confère à l'armement un statut de commissionnaire de transport terrestre, mais, de fait, le chargeur choisit le mode de transport car cela modifie sensiblement les délais, les prestations de dédouanement et les possibilités de stockage du conteneur sur les terminaux. Certains chargeurs revendiquent également l'utilisation du transport combiné et s'en servent d'argument de vente, par conséquent ils tiennent à ce que le choix modal leur revienne.

<sup>4</sup> Seul Maersk via European Rail Shuttle et CMA CGM via sa filiale de transport combiné Rail Link réalisent « physiquement » des dessertes terrestres de la rangée Nord Europe.

La desserte routière peut être réalisée physiquement sous différentes formes :

- un transport routier en *Round Trip* (RT)

A l'import, le conteneur déchargé du navire est acheminé plein par la route jusque chez le destinataire, dépoté, puis restitué vide dans un dépôt situé sur le port de déchargement. Inversement à l'export, le conteneur vide est retiré dans un dépôt sur le port d'embarquement. La moitié du parcours terrestre est alors effectuée avec un conteneur vide.

- un transport routier en *One Way* (OW)

A la différence du transport en RT, un dépôt intérieur (au sein de l'arrière-pays) sert de plate-forme de retrait et de restitution du conteneur vide. La distance parcourue avec un conteneur vide est plus courte qu'en RT car la distance entre le client et le dépôt intérieur est moins longue que celle entre le client et le port, sinon le transport en OW n'a aucune pertinence.

Le taux de fret par unité de distance en RT est équivalent à 75 % de celui en OW. Ainsi, dans un cas théorique où le dépôt de restitution du conteneur vide serait localisé juste à côté d'un client desservi à l'import, le transport en RT coûterait 1,5 fois plus cher qu'un OW. Cette différence s'explique par le fait que le transporteur est prêt à consentir un effort sur le taux de fret kilométrique lorsqu'il effectue un transport en RT car il est sûr d'être payé pour l'aller-retour. En revanche, accepter d'effectuer un transport en OW suppose de pouvoir trouver un rechargement. L'incertitude autour de cette éventualité génère une augmentation du taux de fret du RT au OW.

- un transport routier sous la forme d'un rechargement en triangulation

Après avoir été acheminé plein à l'import chez un client, le conteneur peut être transporté vide jusque chez un client export, rechargé et ramené plein au port. L'armement vend deux transports alors qu'il n'en achète qu'un en triangulation. Le rechargement en triangulation est un outil d'optimisation de la rotation des conteneurs car il comprime le temps pendant lequel le conteneur reste vide.

La Figure 1 récapitule et schématise les différentes formes que peuvent prendre le transport routier de conteneurs, à l'import et à l'export.

Une compagnie maritime vend à ses clients chargeurs ou transitaires un service de transport routier en RT ou en OW, puis profite de son statut d'organisateur de transport terrestre pour rationaliser l'achat de la prestation physique auprès d'une entreprise de transport routier. Elle peut ainsi racheter un transport en RT ou en OW quelle que soit la forme initiale de la vente ou acheter si elle y trouve un intérêt un transport avec un rechargement du conteneur en triangulation. Le Tableau 1 offre un exemple de formes organisationnelles possibles et des prix de vente et d'achat de transport pratiqués dans le cadre de la desserte d'une aire urbaine de l'arrière-pays d'un port de la rangée Nord Europe. Le prix de vente du transport routier RT est la référence sur une base 100.

Figure 1 : les différentes formes de dessertes routières des ports à conteneurs

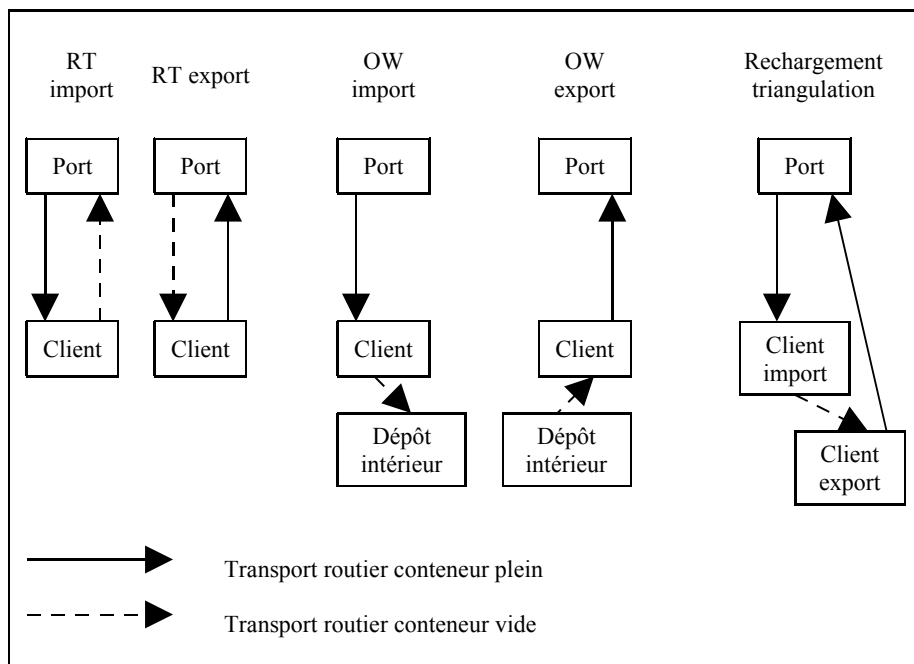


Tableau 1 : Possibilités offertes par le mode routier à l'armement organisateur de transports terrestres

L'armateur vend à un client chargeur ou transitaire un transport routier		L'armateur achète à un fournisseur un transport routier	
Service	Prix	Service	Prix
en RT	100	en RT	95
		en OW	78
		rechargement en triangulation	Effectué si prix intéressant
en OW	82	en RT (rare car vente OW)	95
		en OW	78
		rechargement en triangulation	Effectué si prix intéressant

L'armement a intérêt à vendre sa prestation d'organisateur en RT et d'essayer de l'acheter si possible en OW, voire d'effectuer un rechargement si les dépenses engendrées pour l'achat de la triangulation lui confèrent un bénéfice sur le couple « transport import-export ».

Le transport combiné n'est en revanche effectué que sous une seule forme, suivant une logique OW, puisque le conteneur est restitué ou retiré vide dans un dépôt intérieur. A l'import le conteneur est groupé à d'autres pour être acheminé sur un mode massifié (train, barge) entre le port de déchargement et



un terminal de transport combiné. Avant d'être restitué vide sur ce même terminal de transport combiné, il est acheminé chez le destinataire par la route et est dépoté tout en restant sur le châssis routier. Ces différentes étapes se déroulent dans l'ordre opposé à l'export.

Le Tableau 2 rend compte des possibilités offertes par la vente puis l'achat d'un transport par le mode combiné en *carrier haulage*. L'aire urbaine considérée pour réaliser le Tableau 1 est également desservie par le combiné fleuve-route, dont le prix de vente est inférieur à celui de la route en RT ou en OW. L'achat de ce transport se déroule de la manière suivante. La compagnie maritime réserve auprès d'un opérateur de transport combiné fleuve-route cellule par cellule, en fonction du nombre de conteneurs dont elle organise le transport. Ce nombre peut varier d'un service à l'autre.

*Tableau 2 : Possibilités organisationnelles offertes par la vente et l'achat de transport combiné en carrier haulage (transport par transport)*

L'armateur vend à un client chargeur ou transitaire un transport combiné		L'armateur achète à un fournisseur un transport combiné (généralement le même mode combiné que celui acheté)	
Service en OW	Prix	Service en OW	Prix
	64		62

Les modes combinés acquièrent un segment de marché à partir du moment où ils sont moins chers, du point de vue du chargeur ou transitaire, qu'une desserte routière, comme c'est le cas dans notre exemple. La marge en valeur, résultant de la différence entre le prix de vente et d'achat du transport, que parvient à dégager la compagnie organisatrice de transport terrestre a tendance mécaniquement à se comprimer lorsque le prix de vente du transport diminue.

En outre, les compagnies maritimes disposent d'un pouvoir de négociation souvent plus fort sur le secteur routier qui est hyperconcurrentiel que face aux opérateurs de transport combiné qui ont encore dans certains pays une position monopolistique ou oligopolistique<sup>5</sup>.

Certaines compagnies maritimes peuvent être amenées, non pas à réserver auprès d'un opérateur de transport combiné une cellule après l'autre, mais à affréter une barge ou un train entier, en supportant le risque commercial et d'exploitation. Dans ce cas, l'armement qui cherche à saturer l'outil de production qu'il affrète, vendra son service si possible moins cher que dans le cas précédent (Tableau 3), mais ce qui représente le prix d'achat du transport unitaire est en fait le prix du service fleuve-route ou rail-route par barge ou train affrété divisé par le nombre de transports de conteneurs pleins réellement réalisés via ce mode.

<sup>5</sup> Depuis le port du Havre en particulier, il n'y avait en janvier 2007 que deux opérateurs de transport combiné rail-route : Naviland Cargo et Rail Link et seulement six opérateurs fluviaux : LogiSeine, MSC, RSC, Marfret, Carline et SNTC.

**Tableau 3 : Possibilités organisationnelles offertes par la vente et l'achat de transport combiné en carrier haulage**  
(affrètement d'un mode combiné dédié et vente de transport unitairement)

L'armateur vend à un client chargeur ou transitaire un transport combiné		L'armateur achète à un fournisseur un transport combiné (généralement le même mode combiné que celui acheté)	
Service	Prix	Service	Prix
en OW	< 64 si possible	en OW	Prix d'achat du service affrété/nb de transports effectués

Le secteur devenant de plus en plus concurrentiel, les prix du marché sont tirés vers le bas par la mise en place de ce type de services par différents armements. Par conséquent, les taux de remplissage nécessaires pour rentabiliser l'outil de production affrété sont de plus en plus élevés. Le risque commercial n'est donc pas négligeable.

La plus grande diversité de formes organisationnelles du mode routier par rapport au combiné ne suffit pas à conclure à l'intérêt pour l'armement d'organiser le transport d'un conteneur par un mode plutôt que par un autre. D'autres facteurs méritent d'être pris en compte, testés, analysés. La logistique du conteneur constituant un poste de coût substantiel d'une compagnie maritime, la partie suivante s'attache à analyser le temps de rotation des conteneurs en fonction du mode terrestre emprunté.

#### **4. TEMPS PASSÉ PAR LES CONTENEURS SUR TERRE ET MODE TERRESTRE EN CARRIER HAULAGE : Y A-T-IL UN LIEN DE CAUSALITÉ ?**

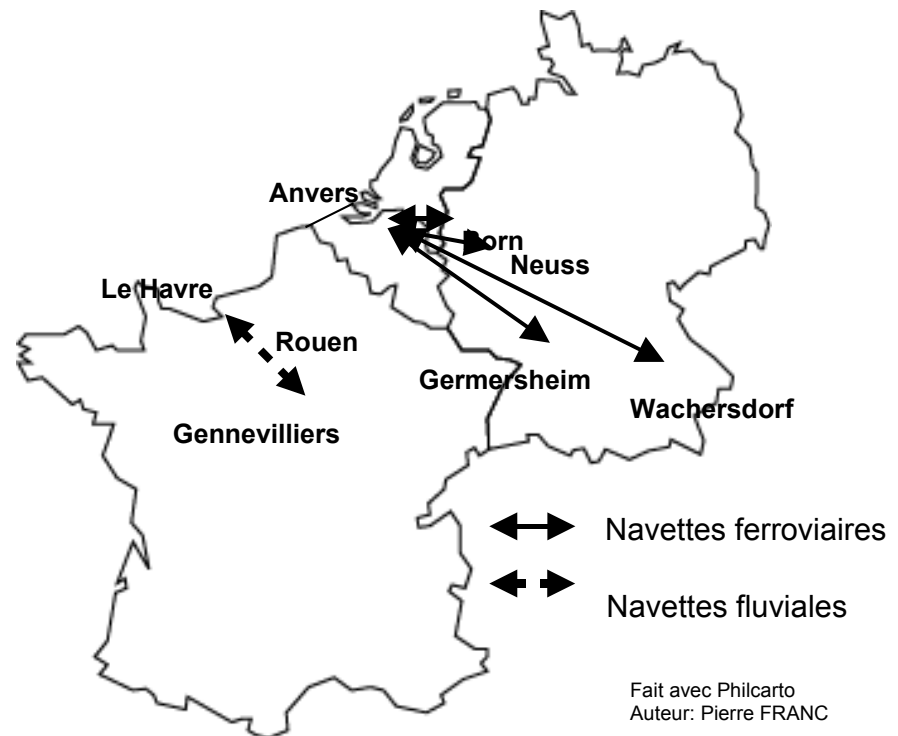
L'achat ou la location, l'entretien, le stockage, le repositionnement de conteneurs génèrent des dépenses pouvant être regroupées dans le poste de coûts lié à la logistique du conteneur. L'objectif d'un armateur est de comprimer ses dépenses tout en optimisant la circulation de ses conteneurs pour accroître ses revenus. Un conteneur immobile, plein ou vide, induit un manque à gagner pour l'armateur. Les taux de fret ne sont pas indexés sur le temps de parcours du conteneur, l'armement a donc intérêt à optimiser le temps de rotation de ses conteneurs pleins, dans l'intérêt du client qui voit ainsi son *transit time* décroître. De même pour les vides, toutes choses prises égales par ailleurs, plus court sera leur délai de stationnement, plus vite ils rapporteront à nouveau des recettes à l'armateur.

##### *4.1. PRÉSENTATION DE L'ÉTUDE MENÉE*

La compagnie maritime étudiée dessert à la fois les ports du Havre et d'Anvers, son trafic terrestre en TEUs via le port anversois est huit fois plus important que via le port normand. En *carrier haulage*, l'armement a recours à des liaisons massifiées non dédiées pour desservir 3 et 17 terminaux inté-

rieurs via respectivement les ports du Havre et d'Anvers. Les modes dédiés de cette compagnie desservent 2 et 4 terminaux intérieurs respectivement depuis les ports du Havre et d'Anvers comme représenté sur la Carte 1.

Carte 1 : Services massifiés dédiés proposés par l'armateur étudié depuis Le Havre et Anvers



Plusieurs centaines de conteneurs acheminés sur terre depuis les ports du Havre (Port 1) et d'Anvers (Port 2) de la rangée Nord Europe ont été « trackés ». Seuls les conteneurs transportés sur terre, en *carrier haulage*, à l'import et à l'export par un même mode, déchargés et rechargés pleins dans un même port, ont été sélectionnés. Entre l'import et l'export, les conteneurs ont été restitués dans un dépôt portuaire, intérieur ou ont été rechargés en triangulation.

Le *tracking* de ces conteneurs a été réalisé à partir des informations suivantes :

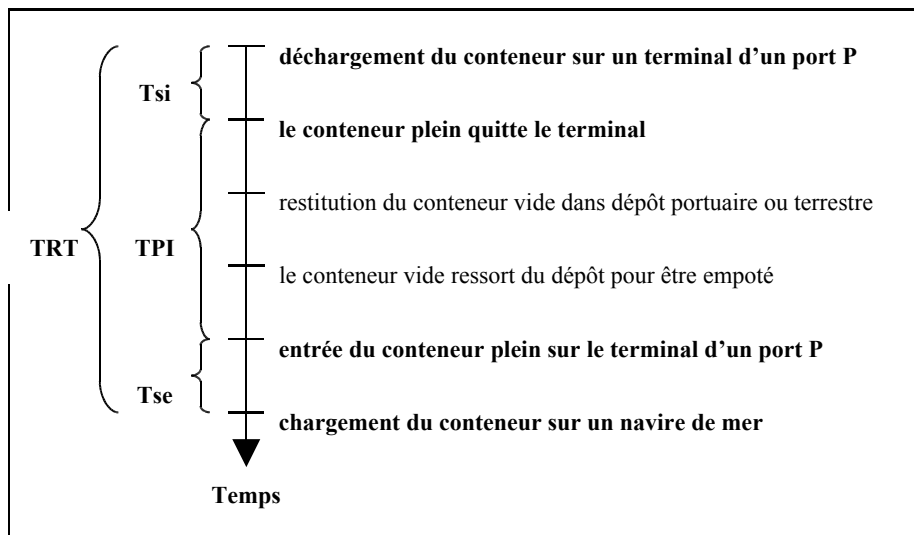
- la date de déchargement du conteneur sur un terminal d'un port P;
- la date où le conteneur plein quitte le terminal pour aller desservir le client import ;
- la date de restitution du conteneur vide dans un dépôt portuaire ou terrestre ;
- la date où le conteneur ressort du dépôt pour être empoté chez un client export ;

- la date d'entrée du conteneur plein sur le terminal du port P ;
- la date de chargement du conteneur sur un navire de mer.

Nous considérerons dans la suite que le TRT, « Temps de Rotation Terrestre » du conteneur soit le temps pour réaliser ces six étapes (Figure 2), se décompose en :

- Tsi : « Temps de stationnement à l'import » sur le terminal portuaire ;
- TPI : « Temps Passé au sein de l'Inland » ;
- Tse : « Temps de stationnement à l'export » sur le terminal.

Figure 2 : Schéma de décomposition du temps passé par les conteneurs sur le segment terrestre



#### 4.2. RÉSULTATS OBTENUS

Le Tableau 4 rend compte du Temps de Rotation Terrestre, décomposé en Tsi + TPI + Tse, des conteneurs ayant transité par les ports 1 et 2. Seules les « boîtes » transportées à l'import et à l'export par la route en RT, rechargées en triangulation ou ayant emprunté les modes combinés ont été suivies.

Le temps de rotation total des conteneurs évolue beaucoup en fonction du mode de transport utilisé quel que soit le port desservi. Qu'ils transitent par le port du Havre ou d'Anvers, les conteneurs transportés à l'import et à l'export par les modes alternatifs à la route ont un temps de rotation total (TRT) plus long que ceux transportés par la route.

Si les temps de stationnement sur les terminaux portuaires varient peu en fonction du mode de transport terrestre utilisé, le temps passé au sein de l'Inland (TPI) diffère en revanche très fortement, quel que soit le port de transit.

Tableau 4: Temps de rotation des conteneurs  
en fonction du mode de transport terrestre

Port de déchargement et d'embarquement	Type de transport terrestre à l'import comme à l'export	Dépôt où le conteneur vide est restitué	Observ. (nombre)	En jours			
				Tsi	TPI	Tse	TRT
Port 1	Route rechargement	-	32	6	3	8	17
	Route <i>Round Trip</i>	Dépôt 1.1 sur port 1	35	6	8	8	22
	Fleuve-route	Dépôt 1.2 à 200 km du port 1	50	4	25	7	36
Port 2	Route rechargement	-	97	7	3	6	16
	Route <i>Round Trip</i>	Dépôt 2.1 sur port 2	80	7	7	6	20
	Rail-route	Dépôt 2.2 à 250 km du port 2	40	9	25	5	39
		Dépôt 2.3 à 300 km du port 3	52	7	38	8	53

Une étude visant à comparer le temps passé par les conteneurs transportés par la route en RT avec ceux empruntant le transport combiné a été menée. Le temps passé au sein de l'Inland (TPI) a alors été décomposé en trois temps, TPI 1, TPI 2 et TPI 3 (Figure 3).

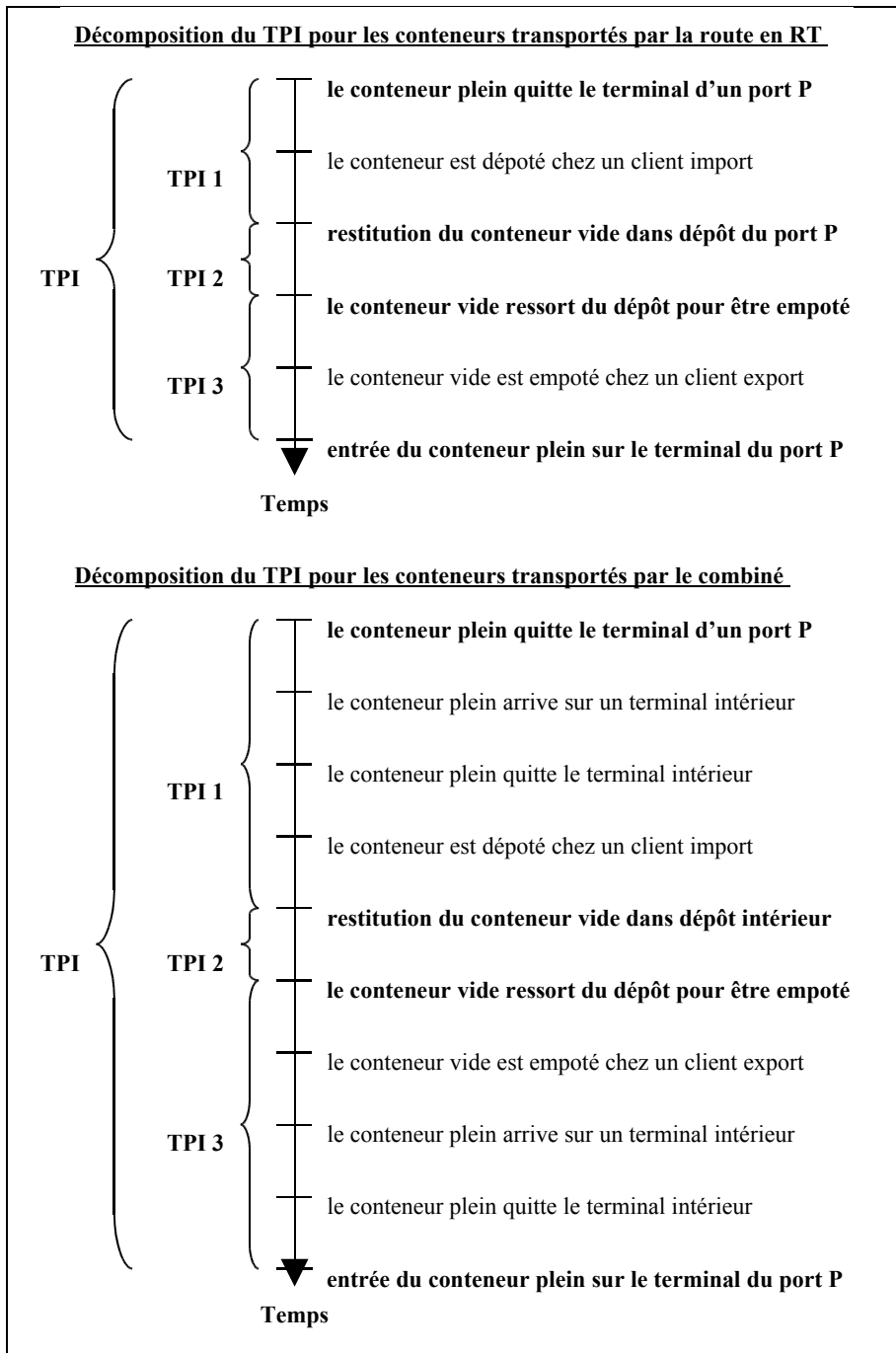
L'analyse détaillée visant à évaluer une éventuelle incidence du mode retenu sur chacun des sous maillons (TPI 1, 2 et 3) s'est concentrée sur les flux de conteneurs transitant à l'import et à l'export par le Port 1, en différenciant ceux transportés par la route en RT à l'import comme à l'export, de ceux transportés par le transport combiné fleuve-route également à l'import comme à l'export. Le cas des conteneurs rechargés en triangulation n'a pas été étudié, puisque par nature, ils ne passent pas par un dépôt de vides, donc n'ont pas de TPI 2. Sur les trois sous-maillons terrestres, le temps passé par les conteneurs transportés par le mode combiné est plus long que par la route (Tableau 5).

Tableau 5: Temps passé par les conteneurs au sein de l'inland en fonction du mode de transport terrestre

Port de déchargement et d'embarquement	Type de transport terrestre à l'import comme à l'export	Dépôts	Observ. (nombre)	TPI 1	TPI 2	TPI 3
Port 1	Route <i>Round Trip</i>	Dépôt 1.1 sur port 1	35	1	5	2
	Fleuve-route	Dépôt 1.2 à 200 km du port 1	50	5	14	6

TPI 1 et 3 atteignent respectivement cinq et six jours pour les conteneurs transportés par le transport combiné contre un et deux jours par la route. Le Port 1 et le terminal fleuve-route auquel est rattaché le dépôt 1.2 sont reliés par barge en un peu moins de deux jours. Par conséquent, les conteneurs restent pleins entre trois et quatre jours sur le terminal de transport combiné avant d'être acheminés par la route chez le client destinataire.

Figure 3 : Décomposition du temps passé au sein de l'inland (TPI) en fonction du mode de transport

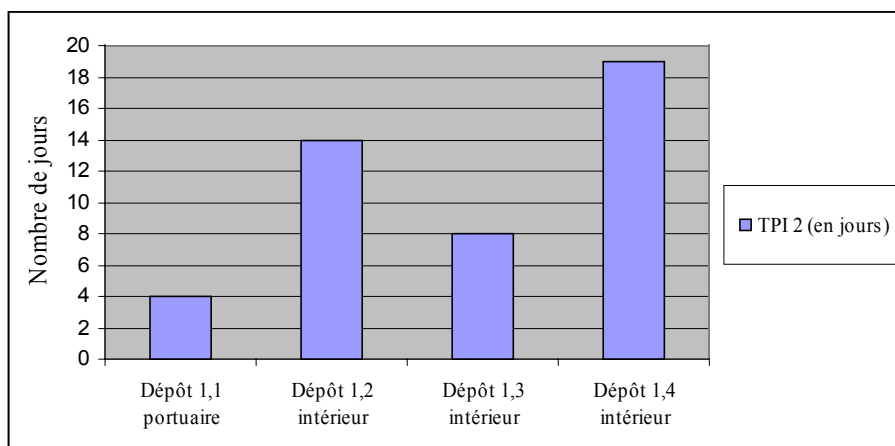


Le temps de stationnement des conteneurs vides (TPI 2) est plus long de 9 jours lorsqu'ils sont acheminés à l'import et à l'export par le combiné plutôt que par la route. En réalité, le TPI 2 ne dépend pas du mode de transport utilisé à l'import ou à l'export mais du dépôt de vides utilisé. Il s'avère que les conteneurs transportés par la route en RT et ceux transportés par le transport combiné fleuve-route sont restitués respectivement sur le dépôt 1.1 (portuaire) et sur le dépôt 1.2 (intérieur).

Les raisons de cette différence de TPI 2 entre les conteneurs restitués vides dans un dépôt portuaire (cas des conteneurs transportés par la route en RT) ou dans un dépôt intérieur (cas des conteneurs empruntant le transport combiné) ne sont pas l'objet de cet article. Toutefois, le suivi d'autres conteneurs montre que les conteneurs restitués vides dans des dépôts intérieurs y stationnent plus longtemps que ceux restitués dans des dépôts portuaires.

Une analyse similaire du détail des temps passés (TPI 1 ; TPI 2 ; TPI 3) a été menée sur des conteneurs transitant à l'import et à l'export par le port d'Anvers. Ils conduisent également à la conclusion que le temps de stationnement des conteneurs vides sur les terminaux intérieurs contribue substantiellement au temps passé au sein de l'inland.

Figure 4 : Durée moyenne de stationnement des conteneurs vides au sein de dépôts portuaire et intérieurs



#### 4.3. ANALYSE DES RÉSULTATS

Le recours aux modes de transport combiné fleuve-route ou rail-route tend à prolonger le temps de rotation des conteneurs sur terre pour plusieurs raisons :

- le transport combiné s'appuie par nature sur des modes massifiés, des barges ou des trains, qui en particulier pour les premières, se déplacent moins vite que des poids lourds. Le temps de déplacement physique des marchandises agit donc directement sur les TPI 1 et TPI 3.

- Le système de transport combiné repose également sur des terminaux intérieurs. Au-delà du temps de manutention, les TPI 1 et TPI 3 peuvent être également influencés par le temps pendant lequel le conteneur reste plein sur le terminal de transport combiné, à l'import avant que le client ne manifeste le souhait d'être desservi, à l'export avant que le conteneur ne puisse être placé sur une barge en direction du port maritime.
- Le recours au mode combiné induit nécessairement une restitution et un retrait du conteneur vide sur un dépôt intérieur. Certes le transport routier peut être organisé en OW, ce qui suppose que le conteneur soit restitué à l'import ou retiré à l'export dans un dépôt intérieur, mais l'achat d'un transport routier en RT offre la possibilité organisationnelle à l'armement de restituer son conteneur dans un dépôt portuaire où le temps de stationnement du conteneur vide est plus court. De fait, le recours au mode de transport combiné génère indirectement un temps plus long de stockage du conteneur vide. Ce résultat est tout de même à nuancer car la pertinence du transport combiné s'inscrit sur des dessertes de plusieurs centaines de kilomètres. Or, au-delà d'un certain kilométrage, les dessertes routières tendent à être réalisées en OW générant ainsi une restitution et un retrait du conteneur vide dans un dépôt intérieur.

Les deux premières caractéristiques intrinsèques au mode de transport expliquent le temps plus long passé par les conteneurs empruntant le transport combiné. La troisième caractéristique relative au temps de stationnement des conteneurs vides, dépend indirectement du mode de transport, mais plus particulièrement du type de dépôt utilisé.

Ces résultats conduisent à deux conclusions valables dans le cadre de la desserte des arrière-pays des ports havrais et anversois : quel que soit le port desservi, le temps de rotation des conteneurs augmente significativement lorsque la desserte terrestre est organisée par un mode combiné plutôt que par la route ; le temps de stationnement des conteneurs vides sur les terminaux intérieurs est substantiellement plus long que sur les terminaux portuaires.

Étendre ce constat aux autres ports de la Rangée Nord Europe desservis par la compagnie maritime étudiée apparaît pertinent. La desserte des ports du Havre et d'Anvers est révélatrice de contraintes liées aux modes de transport et aux dépôts intérieurs auxquels l'armement a recours dans le cadre des dessertes de l'ensemble des ports de la rangée Nord Europe.

En revanche, nous ne concluons pas à la possibilité d'étendre ces résultats à la desserte d'autres rangées, en particulier aux États-Unis et en Asie où l'organisation des transports terrestres prend des formes différentes de celle européenne.



## 5. LES CONDITIONS DE LA RENTABILITÉ DE L'ORGANISATION D'UNE DESSERTE TERRESTRE

Pour rendre compte de l'intérêt pour un armement, toutes choses prises égales par ailleurs, d'organiser le transport d'un conteneur en *carrier haulage* par le mode routier plutôt que par le combiné ou vice-versa, nous avons choisi d'étudier l'influence du mode de transport terrestre sur la marge dégagée par la compagnie maritime organisatrice de transport. Les recettes et les dépenses composant cette marge ont été calculées sur le seul maillon terrestre. L'impact du choix du mode terrestre sur l'organisation maritime ou du terminal est ici exclu de l'analyse.

Les recettes et les dépenses d'un armement organisant le transport d'un conteneur recouvrent les prix de vente et d'achat du transport, mais pas seulement. Pour calculer le plus finement possible la rentabilité sur le créneau terrestre de l'organisation d'un transport, il convient d'y introduire les dépenses et les recettes induites.

### 5.1. LES HYPOTHÈSES RETENUES

Le cas analysé se place dans la situation théorique suivante :

- Le conteneur suivi est conventionnel de type 20' DV<sup>6</sup>.
- Il est importé chez un client au sein de l'arrière-pays portuaire (le calcul des recettes et dépenses d'un transport terrestre à l'export s'effectue exactement de la même manière).
- Le conteneur dessert un arrière-pays équilibré entre les flux importés et exportés.
- Le client ne laisse pas stationner le conteneur plein au-delà des délais de gratuité définis par l'armateur, de même il ne tarde pas à restituer le conteneur. Par conséquent, il n'y a pas de frais de stationnement ou de détention du conteneur plein.

Cette situation permet d'établir les composantes intangibles des recettes et dépenses d'un armement organisateur du transport d'un conteneur, c'est-à-dire celles qu'il convient de considérer quel que soit le type de conteneur, le niveau d'équilibre du marché desservi et les éventuelles pénalités pouvant se rajouter à ce cas théorique.

### 5.2. LES COMPOSANTES DE LA MARGE DÉGAGÉE PAR L'ARMEUR SUR LE SEGMENT TERRESTRE

Les recettes perçues sur le seul segment terrestre du fait de l'organisation du transport sont égales à :

$$\text{Recettes} = P_v,$$

---

<sup>6</sup> 20' DV signifie 20' dry, soit un conteneur 20' classique.

où Pv est le prix de vente du service de transport au client chargeur ou transitaire.

Les dépenses affectables au seul segment terrestre sont égales à :

$$\text{Dépenses} = Pa + Ca + CS_{\text{vide}}/2 + N_j \times C_j + Ct/2$$

où Pa : prix d'achat du transport auprès du fournisseur ;

Ca : coût administratif lié au personnel nécessaire chez l'armateur pour acheter et vendre le transport terrestre. (Ca) est égal à la masse salariale du personnel employé pour vendre et acheter du transport terrestre divisée par le nombre de transports effectués ;

CS<sub>vide</sub> : coût de stationnement du conteneur une fois vidé. Puisqu'il y a un stationnement vide entre deux transports (un import, un export), il convient d'affecter la moitié du coût généré par le stationnement au transport étudié.

N<sub>j</sub> : nombre de jours entre le moment où le conteneur est déchargé du navire et le moment où il a passé la moitié de son temps à vide sur un dépôt, l'autre moitié étant affectée au transport export ;

C<sub>j</sub> : coût journalier du conteneur, lui-même composé du coût financier (les remboursements d'emprunt, l'amortissement du capital voire le prix de location) et de l'assurance ;

Ct : coût moyen de l'entretien technique du conteneur pour un pré-acheminement terrestre. Un seul entretien est effectué pour l'ensemble de la chaîne : pré-acheminement, transport en mer, post-acheminement. Pour simplifier les calculs de l'armement, supposons que l'ensemble du coût technique dépend des seuls pré- et post-acheminements. Il convient d'affecter la moitié du coût généré par l'entretien technique au transport étudié.

Par conséquent, la marge dégagée sur la partie terrestre par l'armement s'élève à :

$$\text{Marge} = \text{Recettes} - \text{Dépenses} = (Pv - Pa) - (Ca + Ct/2 + C_{\text{svide}}/2 + N_j \times C_j)$$

### 5.3. LE CHOIX MODAL A-T-IL UNE INFLUENCE SUR LA MARGE ?

Les différentes composantes de la marge ont un poids relatif différent sur celle-ci. De même, leur impact respectif sur cette marge agit de manières diverses.

#### *La différence entre les prix de vente et d'achat du transport (Pv - Pa)*

- (Pv - Pa) est de l'ordre de X dizaines d'euros, X pouvant varier sensiblement :

- Les caractéristiques de la vente du service d'organisation de transport puis du rachat de la prestation permettent en règle générale à l'armement organisant un transport routier de dégager un bénéfice entre la vente et l'achat plus conséquent que lorsqu'il a recours au combiné (voir section 3).

=> En général : (Pv - Pa) transport routier > (Pv - Pa) transport combiné.

### *Le coût administratif (Ca)*

- A raison d'environ une personne employée pour organiser 500 transports par mois, (Ca) est de l'ordre d'une dizaine d'euros ;
- Le recours au transport combiné plutôt qu'à la route en *carrier haulage* permet de réaliser des économies d'échelle sur les coûts administratifs. Le personnel nécessaire pour suivre une barge ou un train n'atteint pas celui requis pour organiser les dizaines de transports routiers équivalents.

=> ( Ca) transport combiné < ( Ca) transport routier

### *Le coût moyen de l'entretien technique (Ct/2)*

- Sans compter le nettoyage du conteneur, (Ct) est de l'ordre d'une trentaine d'euros, donc Ct/2 est environ égale à 15 € ;
- Si quantitativement, aucune étude n'a été menée pour rendre compte des sources de détérioration des conteneurs, qualitativement il s'avère que les conteneurs sont abîmés au cours des opérations de manutention. Le transport combiné multipliant ces opérations, toutes choses prises égales par ailleurs, le recours au mode combiné est plutôt défavorable au (Ct).

=> ( Ct/2) transport combiné > ( Ct/2) transport routier

### *Le coût lié au stationnement des conteneurs vides (Cside/2)*

- Ce coût dépend de la nature des dépôts. Il est beaucoup plus élevé dans les dépôts portuaires que dans ceux intérieurs. Les armements bénéficient en général d'une période de gratuité au-delà de laquelle ils paient des frais de stationnement qui sont de l'ordre de quelques euros par jour dans les dépôts intérieurs et d'une vingtaine d'euros par jour sur les dépôts portuaires ;
- Les conteneurs stationnent plus longtemps dans les dépôts intérieurs que dans ceux portuaires. Tous les conteneurs transportés en combiné sont restitués ou retirés dans un dépôt intérieur. Parmi les conteneurs transportés par la route, certes ceux transportés en OW sont restitués ou retirés vides dans des dépôts intérieurs, mais ceux transportés en RT passent par des dépôts portuaires et ceux rechargés en triangulation ne stationnent sur aucun dépôt. De fait, en moyenne un conteneur transporté par la route passe moins de temps à vide sur un dépôt qu'un conteneur empruntant un mode combiné. Est-ce lié à la différence de frais de stationnement entre les dépôts, au turnover plus important dans les dépôts portuaires qu'intérieurs ? Quelle que soit la réponse, les frais de stationnement dans les dépôts portuaires étant plus élevés que dans ceux intérieurs, il est difficile de conclure sur l'impact du mode de transport utilisé sur Cside.

=> Difficile de conclure

### *Le coût lié à l'immobilisation du capital constitué par le conteneur utilisé*

- $(N_j \times C_j)$  est de l'ordre de deux à trois euros par jour, comme le conteneur reste sur terre au moins une vingtaine de jours pour être importé puis rechargé pour l'export, pour un seul transport,  $(N_j \times C_j)$  est de l'ordre de quelques dizaines d'euros ;
- $(N_j \times C_j)$  est d'autant plus important que le temps de rotation du conteneur sur terre est long. Le recours aux modes massifiés tend à augmenter ce poste de coût (voir section 4).

$\Rightarrow (N_j \times C_j)$  transport combiné  $>$   $(N_j \times C_j)$  transport routier

Les différentes composantes de la marge que sont la différence entre le prix de vente et d'achat ( $P_v - P_a$ ), le coût de l'entretien technique  $C_t/2$  et le coût d'immobilisation du conteneur  $N_j \times C_j$  tendent à rendre l'organisation d'un transport combiné moins rentable que la route (Tableau 6). Les quelques euros gagnés par transport sur les coûts administratifs ne compensent nullement les précédentes composantes de la marge plutôt favorables au transport routier. Quant aux frais de stationnement des conteneurs vides, ils dépendent tellement de la tarification appliquée dans les dépôts intérieurs et portuaires qu'il est très difficile de conclure sur une éventuelle corrélation entre le mode terrestre et le coût de stationnement généré à la compagnie maritime.

*Tableau 6: Bilan de l'influence du choix modal sur la marge dégagée sur le segment terrestre*

	Ordre de grandeur en euros par voyage	Mode avantageux
$P_v - P_a$	quelques dizaines d'euros	route
$C_a$	une dizaine d'euros	combiné
$C_t/2$	une quinzaine d'euros	route
$CS_{vide}/2$	difficile de conclure	difficile de conclure
$N_j \times C_j$	quelques dizaines d'euros	route

#### *5.4. INSERTION DE FACTEURS PONCTUELS SUR LA DÉFINITION DE LA MARGE*

##### *5.4.1. Ralentissement de la rotation du conteneur par le client*

Les compagnies maritimes et les opérateurs de terminaux négocient des délais de gratuité de stationnement de conteneurs sur les terminaux. Au-delà, l'armement verse à l'opérateur des frais de stationnement. Il est dans l'intérêt des compagnies maritimes d'imputer ces éventuels frais de stationnement au client chargeur ou transitaire lorsque le stationnement prolongé est du fait de ce dernier. Mais le client négocie à son tour avec l'armateur des temps de stationnement des conteneurs pleins sur les terminaux portuaires voire

intérieurs, mais aussi des temps de détention.

En supposant que les délais de gratuité sont les mêmes pour l'armement vis-à-vis de l'opérateur de terminal que pour le client vis-à-vis de l'armement, se rajoutent alors aux recettes de l'armement préalablement établies :

- FS'plein : les frais de stationnement imputables au client que l'armement lui refacture s'il a dû payer une pénalité de stationnement FSplein.
- FDplein : les frais de détention facturés par l'armateur à son client si celui-ci ne restitue pas suffisamment vite le conteneur.

Se rajoute aux dépenses de l'armement:

- FSplein : frais de stationnements facturés à l'armateur par les terminaux portuaires et intérieurs lorsque le conteneur est plein.

Ainsi :

$$\begin{aligned} \text{Recettes} &= P_v + \text{FS}'\text{plein} + \text{Fdplein} \\ \text{Dépenses} &= P_a + C_a + \text{FSplein} + C_{\text{Svide}/2} + N_j \times C_j + C_t/2 \end{aligned}$$

D'où :

$$\begin{aligned} \text{Marge} &= (P_v - P_a) - C_a - C_t/2 - C_{\text{Svide}/2} - N_j \times C_j \\ &\quad + \text{Fdplein} + (\text{FS}'\text{plein} - \text{FSplein}) \end{aligned}$$

Le Tableau 1 ne met pas en lumière d'importantes différences en fonction du mode de transport terrestre sur le temps de stationnement des conteneurs pleins sur les terminaux portuaires. Le transport combiné offre la possibilité aux clients chargeurs de disposer de leurs conteneurs sur un terminal proche de leur lieu de localisation. En outre, certains chargeurs profitent des terminaux intérieurs comme de plates-formes de stockage car les frais de stationnement sont généralement moins élevés que sur les terminaux portuaires. Par conséquent, FSplein et FS'plein sont souvent générés par un stationnement sur les terminaux intérieurs lorsque le conteneur est acheminé à l'import en transport combiné. L'armateur peut avoir alors deux attitudes :

- choisir de refacturer FS'plein au prix de FSplein. Dans ce cas,  $\text{FS}'\text{plein} - \text{FSplein} = 0$
- utiliser cette variable, comme un outil de tarification qui viserait à pénaliser ou à privilégier les utilisateurs du combiné, en fonction de la politique qu'il veut mener.

L'armement peut facturer des frais de détention. Toutefois, les compagnies maritimes hésitent généralement à adopter de telles mesures de peur de déplaire à leur clientèle.

#### 5.4.2. Desserte d'un marché déséquilibré

La situation de référence se complexifie par le caractère déséquilibré du marché. Un armement desservant un marché de cette nature est confronté à une nouvelle contrainte : repositionner ses conteneurs entre dépôts intérieurs ou entre dépôts intérieurs et dépôts portuaires.

Aucun territoire n'équilibre parfaitement ses flux entre les imports et les exports et encore moins par type de conteneurs. Néanmoins, sur des territoires légèrement déséquilibrés, la combinaison du transport entre RT et OW limite les frais de repositionnement de conteneurs vides. Supposons qu'une aire de marché soit plus tournée vers l'import que l'export, il est alors possible, par le seul recours au mode routier, en organisant plutôt les transports imports en RT et ceux exports en OW de limiter le stationnement de conteneurs vides sur des dépôts intérieurs, et vice-versa si le marché est plutôt exportateur.

Lorsqu'un marché déséquilibré est desservi par des modes massifiés, la compagnie maritime essaiera de les utiliser pour repositionner ses conteneurs vides à un coût inférieur à un repositionnement routier. Ces modes offrent alors, au-delà du transport de conteneurs pleins dont la rentabilité n'est pas toujours évidente, la possibilité de réduire ses coûts liés à la logistique du conteneur, via le repositionnement de vides.

L'analyse de la rentabilité respective, sur le segment terrestre, des différents modes lorsque les flux sont très déséquilibrés nécessiterait des recherches plus approfondies.

#### 5.4.3. Incitation au recours à un mode « propre et sûr »

Le calcul de la marge tel qu'il a été mené jusqu'à présent suit le cadre économique dominant en ne prenant en compte ni les aspects environnementaux ni ceux liés à la sécurité routière. Il est imaginable dans un futur proche de voir évoluer la réglementation européenne ou/et les réglementations nationales. Ceci pourrait conduire à la mise en place de taxes sur les émissions de polluant, par exemple les émissions de CO<sub>2</sub>. Dans ce cas de figure, une nouvelle composante viendrait s'ajouter au calcul de la marge, l'intensité de la volonté politique d'orienter le choix modal donnant à ce facteur plus ou moins de poids. Cette taxe défavoriserait très vraisemblablement les dessertes routières au profit de celles massifiées. Aussi, en considérant Tenv, la Taxe environnemental qui dépend directement du mode de transport utilisé, la marge sur le segment terrestre de l'armement deviendrait alors :

$$\text{Marge} = (P_v - P_a) - (C_a + C_t/2 + C_{\text{vide}}/2 + N_j \times C_j) - T_{\text{env}}$$

avec  $T_{\text{env route}} > T_{\text{env transport combiné}}$ .

Pour affecter de la sorte la marge de l'armement, encore faudrait-il que cette « taxe » soit directement imputée à l'organisateur de transport terrestre, en l'occurrence à l'armateur. Si par contre, cette « taxe » se révélait être en réalité une augmentation du prix du gazole, cela pénaliserait en premier lieu les transporteurs routiers, avant que la croissance de leur coût ne se répercute par une augmentation des prix. Aussi, dans ce cas, c'est surtout  $P_v$  et  $P_a$  qui évolueraient. Taxer un acteur de la chaîne de transport plutôt qu'un autre n'aurait donc pas la même incidence. Au législateur de prendre en compte cet état de fait.

### 5.5. PORTÉE DE L'ÉTUDE

L'analyse menée est inspirée des informations quantitatives et qualitatives recueillies auprès d'un armement de lignes régulières desservant les ports du Havre et d'Anvers. Si toutes les compagnies maritimes n'ont pas la même logique d'organisation simultanée du transport terrestre et de la logistique de leur flotte de conteneurs, les éléments constitutifs de la marge dégagée sur terre par la compagnie maritime étudiée semblent généralisables aux autres armements réalisant des prestations en *carrier haulage* depuis les ports de la rangée Nord Europe. Les conditions d'achat et de vente des transports, les coûts administratifs, techniques, de stationnement des vides et d'immobilisation du capital fluctuent certes quelque peu d'un armement à l'autre, mais les grandes tendances mises en lumière dans cet article demeurent. D'ailleurs, à titre d'exemple, les schémas organisationnels déployés par les trois premiers armements de lignes régulières dans le cadre de la desserte terrestre du port du Havre sont proches et motivés par des logiques similaires.

En revanche, élargir ces conclusions à la desserte des autres principales rangées portuaires que sont les côtes Est et Ouest des États-Unis et les côtes de l'Est asiatique ne serait pas adapté. L'histoire, la géographie et les schémas organisationnels déployés sur ces différents territoires pourraient agir différemment sur les résultats et donc sur les conclusions rendues. Seule une étude au sein des agences maritimes des ports de ces rangées, similaire à celle présentée, pourrait apporter des éléments conclusifs sur la portée géographique des résultats de cet article.

## 6. CONCLUSION

Sans prétendre avoir une portée sur l'ensemble des rangées portuaires, l'analyse des composantes de la marge dégagée sur le segment terrestre, par un armateur desservant deux ports de la Rangée Nord Europe en *carrier haulage*, met en exergue le moins bon degré de rentabilité des modes combinés par rapport à la route, en particulier lorsque les flux ne sont pas sensiblement déséquilibrés entre l'import et l'export sur les marchés desservis.

Comment expliquer alors l'engouement des compagnies maritimes pour l'organisation de dessertes massifiées depuis les ports du Range du Nord ?

Les chargeurs incitent les armements à mettre en place des dessertes massifiées afin d'en tirer les fruits en termes de prix de transport et de services associés. Par conséquent, les compagnies maritimes s'adaptent pour répondre à la demande de leur client.

La différence d'attractivité entre deux armements peut donc se jouer à terre. Les taux de fret en mer variant faiblement d'une compagnie maritime à une autre, les prix de vente des services terrestres se révèlent alors décisifs dans la compétition entre armateurs. Lorsque le prix d'une desserte terrestre entre un

port et un client s'avère être inférieur par voie massifiée, du point de vue du client chargeur, à celui de la même desserte mais routière, l'armement qui aura la capacité à proposer en *carrier haulage* un service de transport combiné plutôt que routier disposera d'un avantage comparatif.

Attirer la clientèle de chargeurs à soi est gage de fret sur terre, mais aussi en mer. Disposant de porte-conteneurs de plus en plus grands, les compagnies maritimes se trouvent face à l'impérieuse nécessité d'optimiser leurs taux de remplissage. Les marges dégagées sur le segment maritime ne sont certes pas colossales mais le manque à gagner lié à un mauvais remplissage des navires est quant à lui substantiel. Par conséquent, les armateurs s'attachent à capter sur terre des volumes conteneurisés pour assurer leur activité maritime.

La croissance des trafics conteneurisés conduit de surcroît les armements à une logique inéluctable de massification en mer mais aussi sur terre. Lorsque les volumes conteneurisés transitant par les ports à conteneurs croissent, leur évacuation par le seul mode routier contribue d'autant à la congestion routière et portuaire. Les modes massifiés offrent une alternative pour évacuer les terminaux et pour limiter le nombre de poids lourds sur les routes dont la congestion perturbe le bon déroulement de la chaîne de transport.

Ces effets indirects, non pris en compte dans l'établissement d'une marge calculée sur le seul segment terrestre, agissent en réalité sensiblement sur les choix organisationnels des armements. Ces derniers développent ces modes massifiés plus ou moins par nécessité sans pour autant dégager des marges bénéficiaires substantielles sur le segment terrestre. Imaginer que le transport combiné constitue une poule aux œufs d'or dont les armements tirent profit est loin d'être complètement justifié.

L'analyse de ces résultats amène également à reconsidérer la question de la (dé)concentration portuaire sur la rangée Nord Europe. Desservir un port, ne drainant pas suffisamment de volumes ou dont l'hinterland n'est pas assez dense pour que des dessertes massifiées puissent être pertinentes, ne constitue pas nécessairement un handicap pour l'armateur, en tout cas sur le seul segment terrestre. La rentabilité de l'escale des porte-conteneurs utilisés aujourd'hui par les armateurs mérite alors d'être étudiée, non pas du seul point de vue maritime en calculant le coût de l'escale divisé par le nombre de « boîtes » manutentionnées, mais en intégrant également les marges pouvant être dégagées sur le segment terrestre. Cette nouvelle piste à explorer pourra être l'objet de futures recherches.

## BIBLIOGRAPHIE

BROOKS M.R. (2000) **Sea Change in liner shipping**. Oxford, Pergamon, 283 p.

CULLINANE K., KHANNA M. (1999) Economies of scale in large container ships. **Journal of Transport Economics and Policy**, Vol. 33, pp. 185-208.



- CULLINANE K., KHANNA M. (2000) Economies of scale in large containerships: optimal size and geographical implications. **Journal of Transport Geography**, Vol. 8, pp. 181-195.
- DE LANGEN P.W. (2002) Clustering and performance: the case of maritime clustering in the Netherlands. **Maritime Policy and Management**, Vol. 29, n° 3, pp 209-221.
- FRÉMONT A., SOPPÉ M. (2005) La desserte de la Rangée Nord Europe par les armements de lignes régulières : concentration ou dispersion ? 1994-2002. **Flux**, n° 59, pp. 22-32.
- GOUVERNAL E., HUCHET J.P. (1998) La logistique des conteneurs : le principal enjeu de l'industrie maritime de ligne régulière. In G. FASSIO **La logistique, maîtrise du temps et de l'espace ?** IUT de Saint-Nazaire, Université de Nantes, pp. 77-87.
- HASTINGS P. (1997) Lines seek new savings on inland costs. **Cargo Today**, Vol. 3, n° 1, pp. 5-9.
- KUIPERS B. (2005) The end of the box? In H. LEGGATE, J. McCONVILLE, A. MORVILLO (eds) **International Maritime Transport Perspectives**. London and New York, Routledge, pp. 215-229.
- NOTTEBOOM T. (2004) Container Shipping and ports: an overview. **Review of Networks Economics**, Vol. 3, n° 2, pp 86-106.
- NOTTEBOOM T., WINKELMANS W. (1999) Spatial (de)concentration of container flows: the development of load centre ports and inland hubs in Europe. In **Transport Modes and Systems**, Pergamon, 8<sup>th</sup> WCTR Proceedings, pp. 57-71.
- NOTTEBOOM T., RODRIGUE J.-P. (2005) Port regionalisation: toward a new phase in port development. **Maritime Policy and Management**, Vol. 32, n° 3, pp. 297-313.
- PORTER M. (1990) **The competitive advantage of nations**. New York, The Free press.
- SLACK B., COMTOIS C., SLETMO G. (1996) Shipping lines as agents of change in the port industry. **Maritime Policy and Management**, Vol. 23, n° 3, pp. 289-300.
- STOPFORD M. (2002) **Maritime Economics**. Ed Lavoisier, 562 p.
- TAAFE E.J., MORRILL R.L., GOULD P.R. (1963) Transport expansion in under-developed countries: a comparative analysis. **Geographical Review**, Vol. 53, n° 4, pp. 503-529.