



HAL
open science

Direct-Modulation OEO for Optical Pulses and Frequency combs generation

Brian Sinquin, Marco Romanelli, Mehdi Alouini, Marc Vallet

► **To cite this version:**

Brian Sinquin, Marco Romanelli, Mehdi Alouini, Marc Vallet. Direct-Modulation OEO for Optical Pulses and Frequency combs generation. Journée du Club Optique et Micro-ondes (JCOM 2023), Jun 2023, Rennes, France. hal-04133619

HAL Id: hal-04133619

<https://hal.science/hal-04133619v1>

Submitted on 20 Jun 2023

HAL is a multi-disciplinary open access archive for the deposit and dissemination of scientific research documents, whether they are published or not. The documents may come from teaching and research institutions in France or abroad, or from public or private research centers.

L'archive ouverte pluridisciplinaire **HAL**, est destinée au dépôt et à la diffusion de documents scientifiques de niveau recherche, publiés ou non, émanant des établissements d'enseignement et de recherche français ou étrangers, des laboratoires publics ou privés.



Distributed under a Creative Commons Attribution 4.0 International License

OEO à modulation directe pour la génération d'impulsions et de peignes optiques

Brian Sinquin, Marco Romanelli, Mehdi Alouini et Marc Vallet
University of Rennes, CNRS, Institut FOTON, UMR 6082, F-35000 Rennes, France

Les oscillateurs optoélectroniques (OEO) suscitent beaucoup d'intérêt pour leur capacité à produire des signaux RF sur porteuse optique avec un très bas bruit de phase, à des fréquences pouvant aller jusqu'à quelques dizaines de GHz [1]. Les OEO peuvent parallèlement générer des impulsions optiques de faible gigue, soit dans des architectures de type COEO [2], soit en tirant partie des effets combinés de la dispersion et de l'automodulation de phase dans la ligne à retard de l'OEO [3]. Récemment, des architectures de type OEO à modulation directe ont été étudiées [4,5], démontrant des performances intéressantes tant pour la génération de signaux à bas bruit de phase que pour la génération des peignes optiques. Dans cette contribution, nous adaptons l'architecture proposée en [5] pour générer des impulsions courtes de faible gigue.

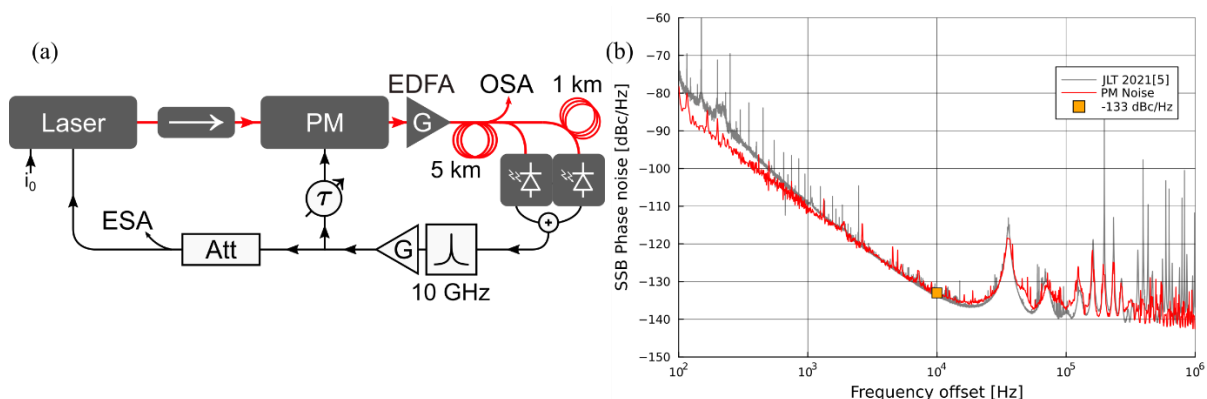


Figure 1. (a) Oscillateur optoélectronique à modulation directe à double boucle. (b) Spectre de bruit de phase mesuré (rouge), comparé à la réf. [5] (gris).

Notre montage est décrit sur la Fig. 1 (a). Le faisceau à $1,55 \mu\text{m}$ émis par un laser DFB InGaAsP/InAs (Gooch & Housego, AA0701 ; $P = 10 \text{ mW}$) passe dans un isolateur optique et un modulateur de phase (PM), avant d'être amplifié par un amplificateur fibré dopé Erbium (EDFA). Il se propage ensuite dans une fibre de 5 km, puis, après traversée d'un coupleur, dans deux bras de longueurs respectives 1 km et 1 m avant d'être détecté par deux photodiodes rapides dont les signaux sont sommés électriquement. Après filtrage par un filtre passe-bande centré à 10 GHz (BP = 80 MHz), le signal RF est amplifié et redirigé vers les entrées de modulation du laser (après atténuation) et du modulateur de phase, précédé d'un retard RF ajustable. Par rapport à l'architecture décrite en [5], les différences essentielles sont, d'une part, la présence du modulateur de phase, pour agir sur la phase optique de l'onde laser en entrée de fibre optique et, d'autre part, les puissances optiques élevées obtenues en sortie d'EDFA, qui permettent de produire une automodulation de phase importante lors de la propagation dans la fibre. La Fig. 1(b) montre le bruit de phase du signal à 10 GHz (voir sortie ESA Fig. 1(a)) avec notamment un niveau de -133 dBc/Hz à 10 kHz de la porteuse, très proche des performances démontrées en [5].

Afin de générer les impulsions optiques les plus courtes possibles en sortie de la bobine de fibre de 5 km, il est important de contrôler les caractéristiques du faisceau incident en entrée des fibres. A cet effet, des simulations numériques de l'équation de Schrödinger non-linéaire [3] ont été réalisées, pour nous guider dans le choix des différents paramètres (puissance optique, puissances RF en entrée sur

le laser et le PM, ...). Il est également nécessaire de caractériser soigneusement la réponse du laser : en particulier, il faut tenir compte du couplage phase-amplitude qui vient rajouter un *chirp* à l'onde optique [6].

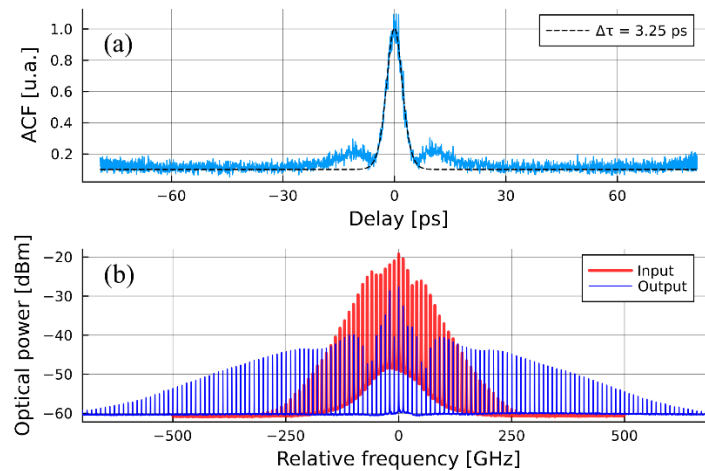


Figure 2. (a) Trace d'autocorrélation expérimentale (bleu) des impulsions optiques en sortie de la fibre de 5 km. Ligne pointillée : fit sécante hyperbolique carrée. (b) Spectre optique avant (rouge) et après (bleu) passage dans 100 m de fibre HNL à dispersion nulle.

En ajustant ces différents paramètres, on peut faire en sorte que les effets combinés du couplage phase-amplitude, du modulateur de phase, de la dispersion et de l'automodulation de phase aboutissent à « focaliser » [3], dans le domaine temporel, les impulsions à la sortie de la fibre de 5 km. La Fig. 2(a) montre la trace d'autocorrélation des impulsions en sortie de fibre. On obtient des durées d'impulsion de l'ordre de 3 ps, correspondant au spectre optique en rouge sur la Fig. 2(b). La gigue temporelle rms des impulsions, obtenue en intégrant le spectre de bruit de phase entre 100 Hz et 1 MHz, est de 13 fs. Notons que l'on peut élargir ce spectre en faisant passer l'impulsion dans 100 m de fibre hautement nonlinéaire (HNL) à dispersion nulle. On obtient alors un peigne optique s'étalant sur plus d'un THz (voir spectre en bleu sur la Fig. 2(b)). Notre architecture peut donc se prêter à des applications de type échantillonnage optique, ou à la génération de peignes pour les communications optiques.

Références :

- [1] Y. K. Chembo, D. Brunner, M. Jacquot, and L. Larger, "Optoelectronic oscillators with time-delayed feedback", *Reviews of Modern Physics*, 91(3), 035006 (2019).
- [2] O. Lelièvre, V. Crozatier, G. Baili, P. Nouchi, D. Dolfi, L. Morvan, F. Goldfarb, F. Bretenaker, and O. Llopis: "Low Phase Noise 10 GHz Coupled Optoelectronic Oscillator", In: 2017 Joint Conference of the European Frequency and Time Forum and IEEE International Frequency Control Symposium (EFTF/IFCS). IEEE, 2017. p. 493-494.
- [3] Y. K. Chembo, A. Hmima, P. A. Lacourt, L. Larger, and J. M. Dudley, "Generation of Ultralow Jitter Optical Pulses Using Optoelectronic Oscillators With Time-Lens Soliton-Assisted Compression," *J. Light. Technol.* 27, pp. 5160-5167 (2009).
- [4] C. D. Munoz, M. Varon, F. Destic, and A. Rissons, "Self-starting VCSEL-based optical frequency comb generator", *Optics Express* 28, pp. 34860-34874 (2020).
- [5] B. Siquin, M. Romanelli, S. Bouhier, L. Frein, M. Vallet, and M. Alouini, "Low Phase Noise Direct-Modulation Optoelectronic Oscillator", *J. Light. Technol.* 39, pp. 7788-7793 (2021).
- [6] B. Siquin and M. Romanelli, "Determination of the linewidth enhancement factor of semiconductor lasers by complete optical field reconstruction", *Opt. Lett.* 48, pp. 863-866 (2023).

Direct-Modulation OEO for Optical Pulses and Frequency combs generation

Brian Sinquin, Marco Romanelli, Mehdi Alouini and Marc Vallet

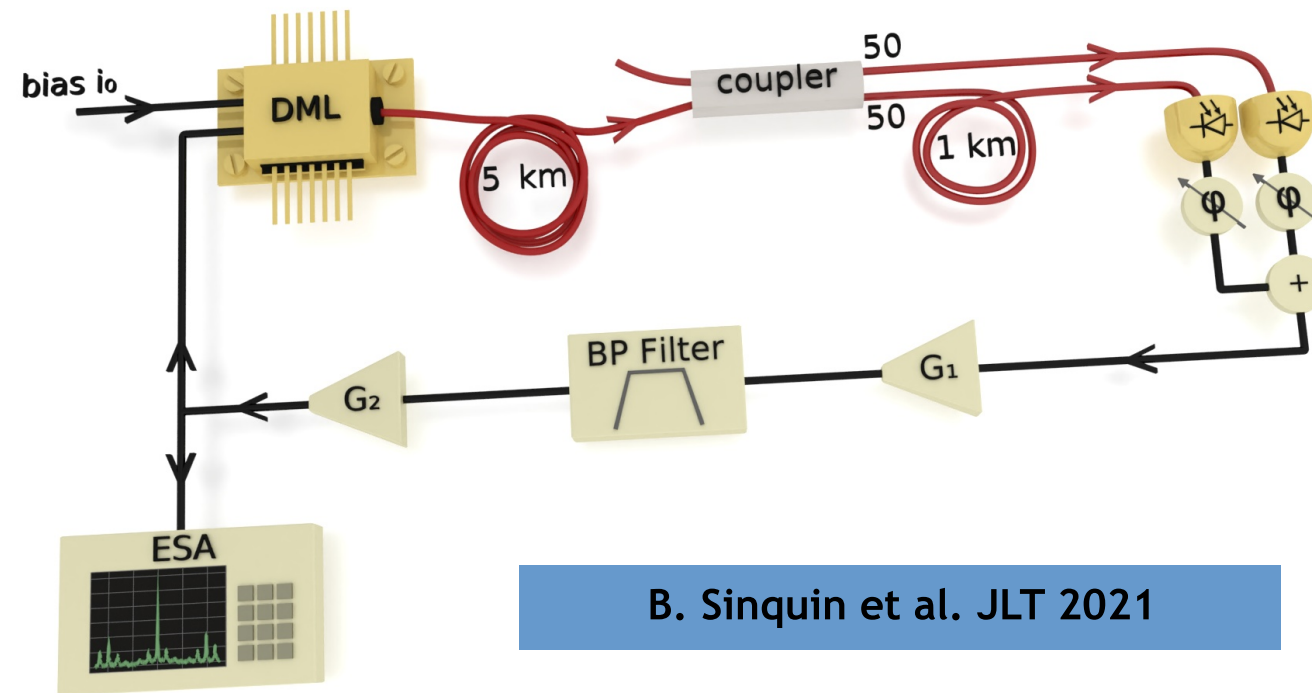
Institut Foton, UMR 6082
CNRS, Université de Rennes 1, INSA
Rennes, Lannion – France

Summary

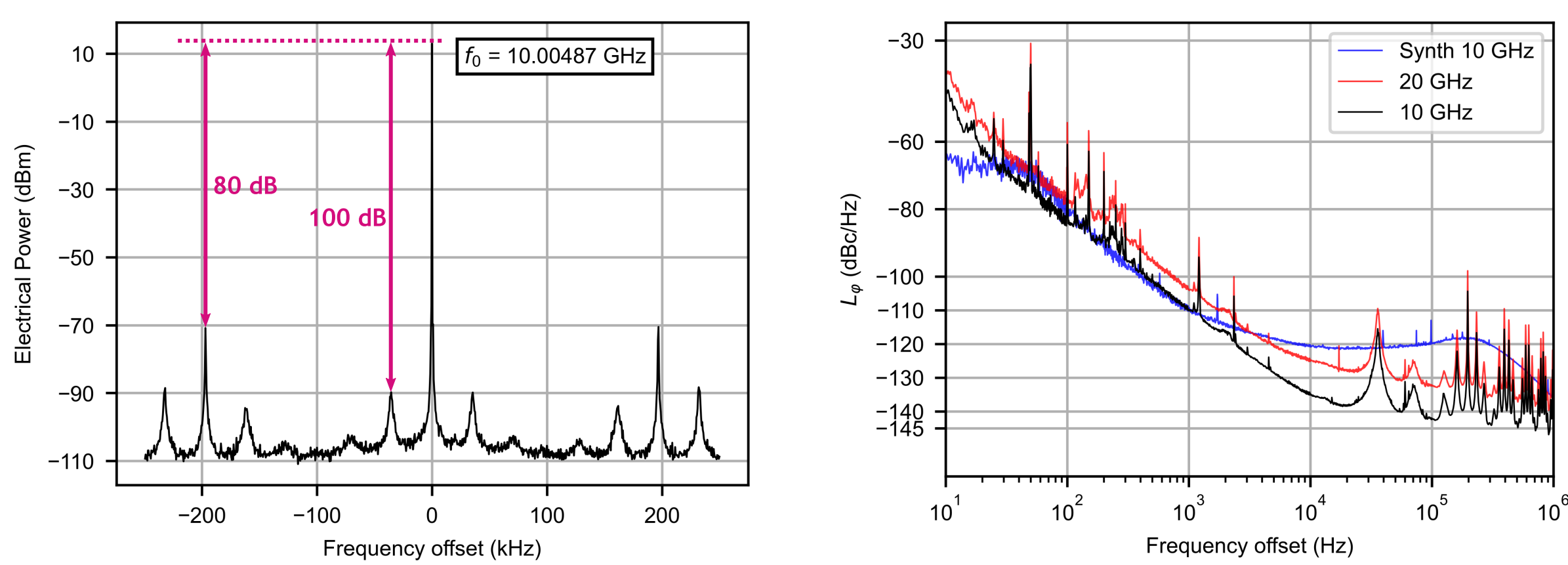
We demonstrate the generation of optical **pulses** and **frequency combs** in a **direct-modulation** OEO (OptoElectronic Oscillator). The dispersion and the nonlinear Kerr effect in the optical fiber open the possibility for **pulse compression** while preserving the **high spectral purity** of the electrical microwave signal. We also show a spectral **broadening** of the OEO optical signal by using a highly nonlinear fiber.

Context^[1]

- Direct-modulation (DM) replaces MZM [2,3]
- More suited for integration
- Reduced complexity
- State-of-the-art phase noise (DM-OEO)
⇒ -135 dBc/Hz at 10 kHz (10 GHz)

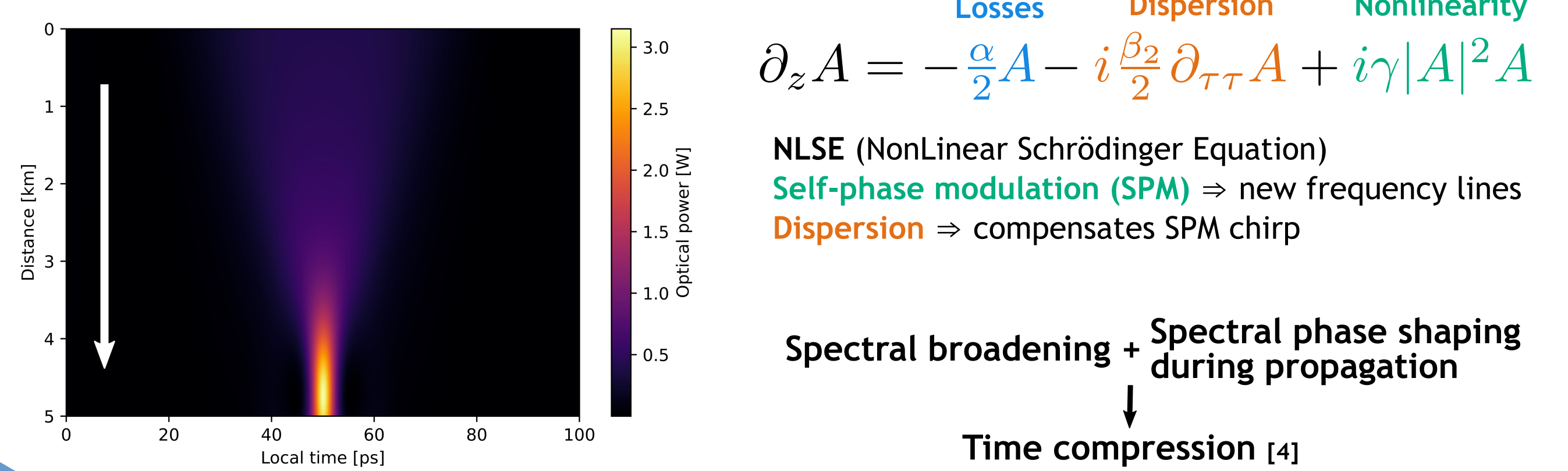


B. Sinquin et al. JLT 2021

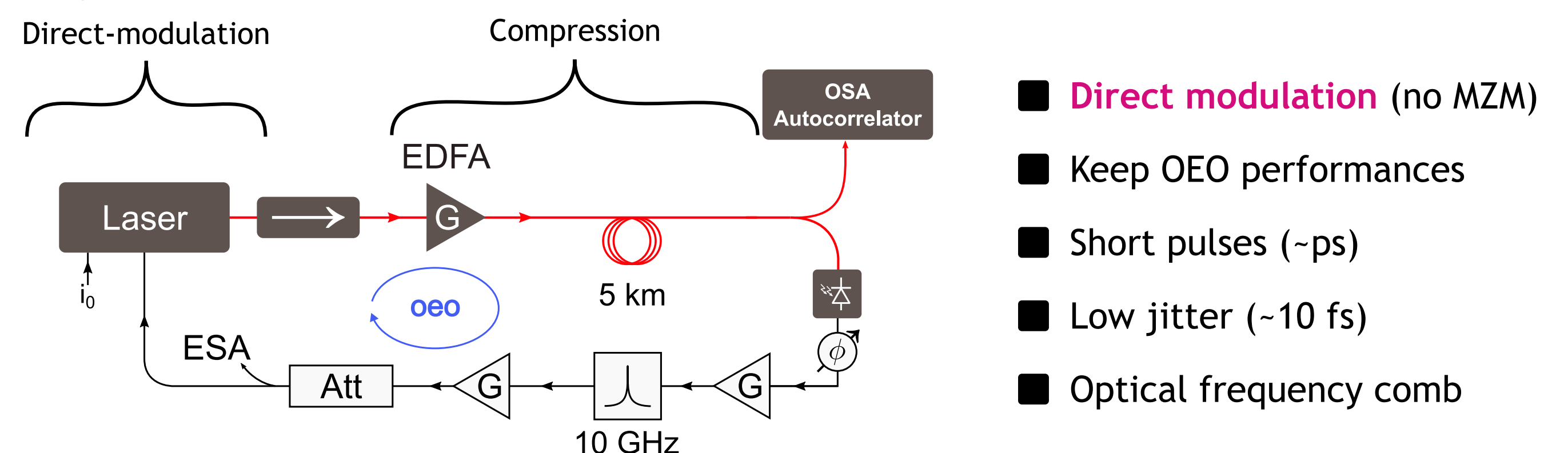


Can we take advantage of the optical part of the system? [4,5]

Nonlinear compression



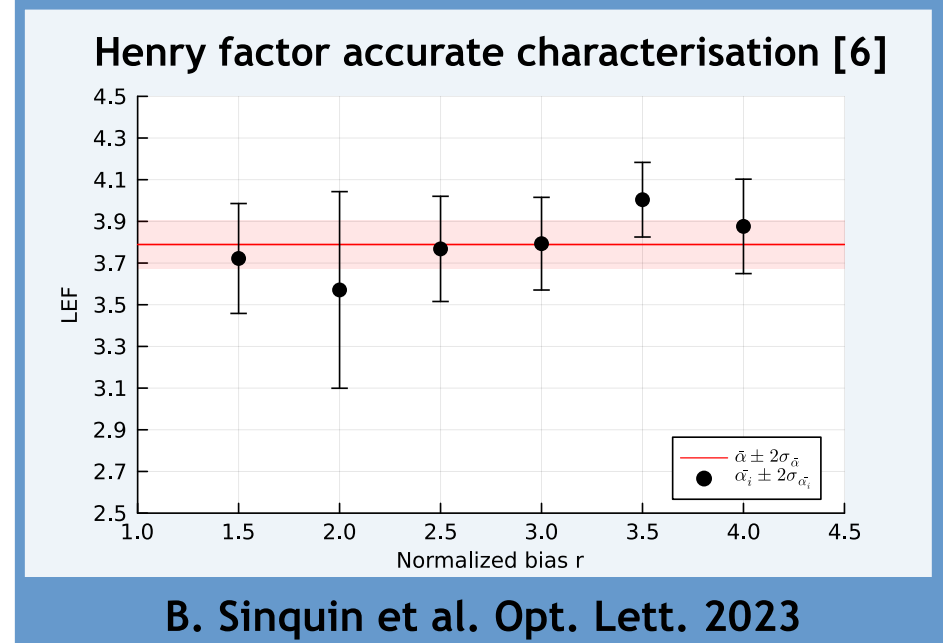
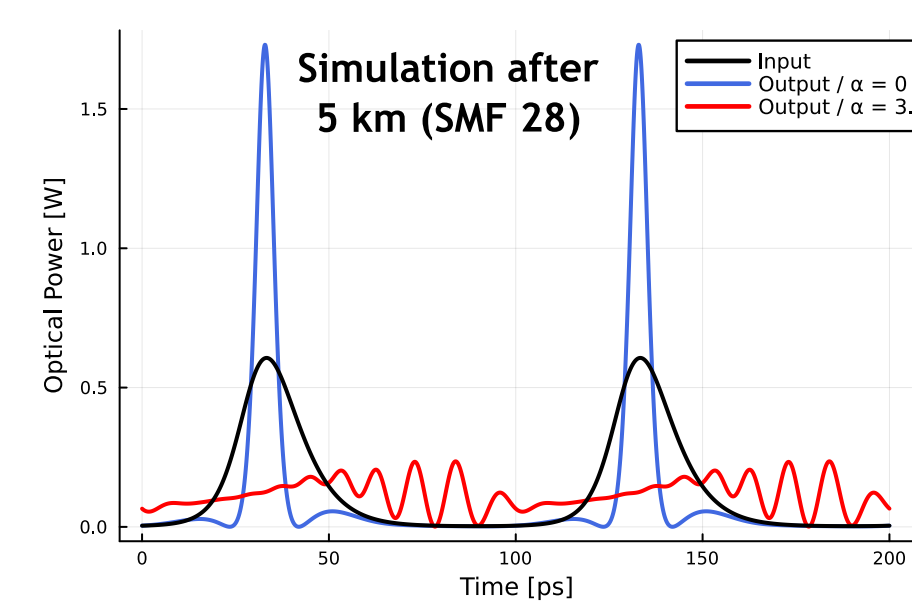
Objectives



Design

Laser chirp is detrimental for compression

The chirp is dependent on the laser pulse shape and adds up to the anomalous dispersion. More power is needed to compress the pulse at the end of the fiber.



B. Sinquin et al. Opt. Lett. 2023

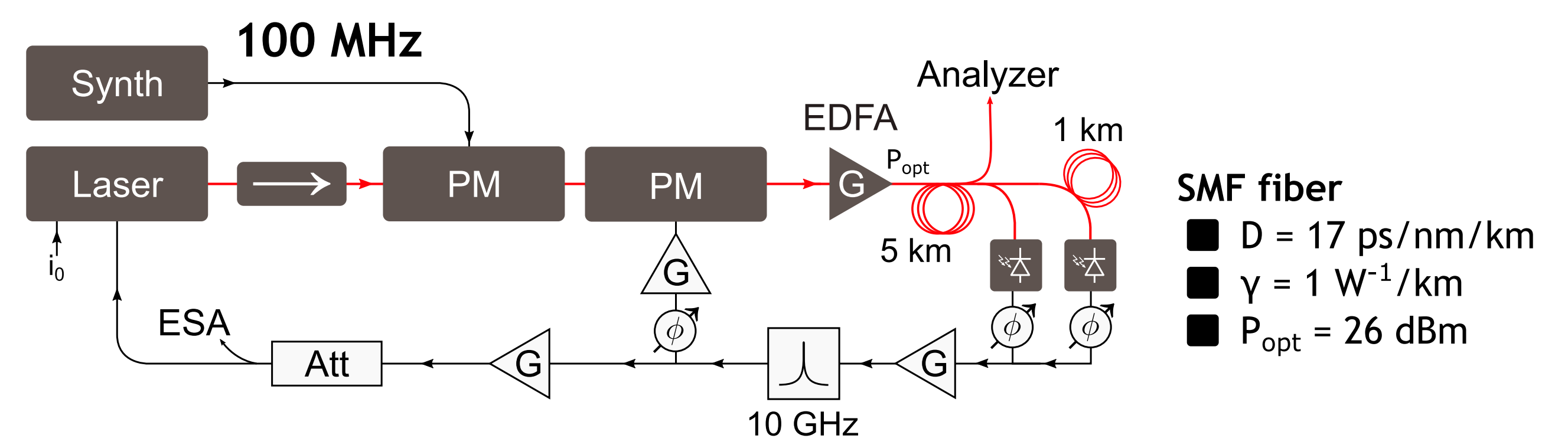
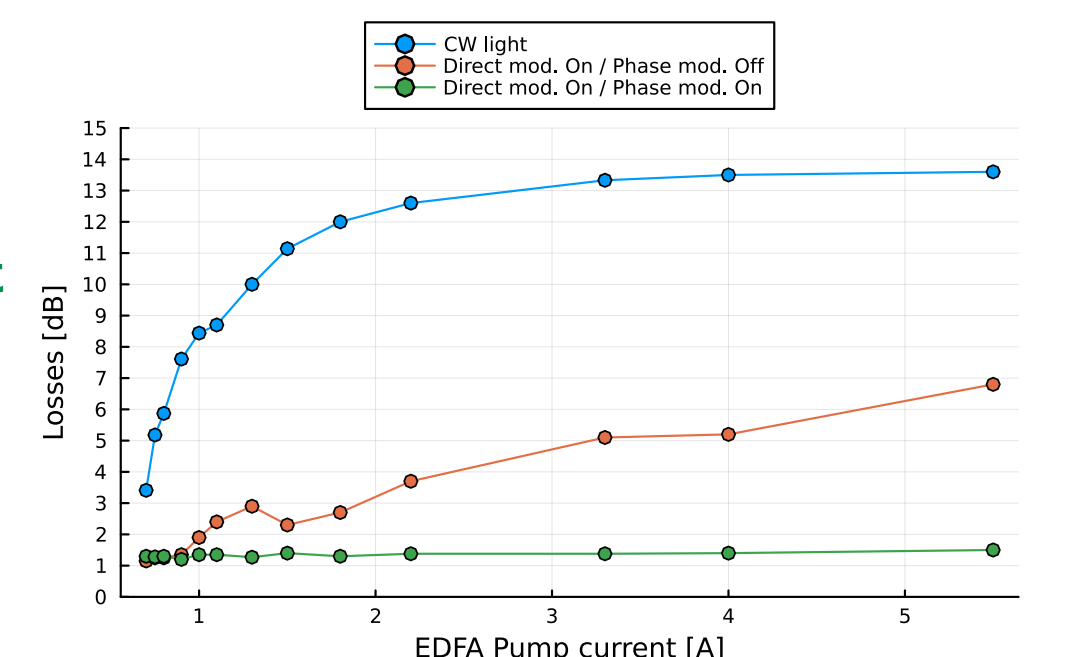
⇒ Phase modulation must be included to compensate chirp
DSF (Dispersion Shifted Fiber) is also possible

Brillouin induced losses

Excess noise (phase and amplitude)
Disturbs the compression and the OEO operation
⇒ Low frequency phase modulation to reduce Brillouin effect

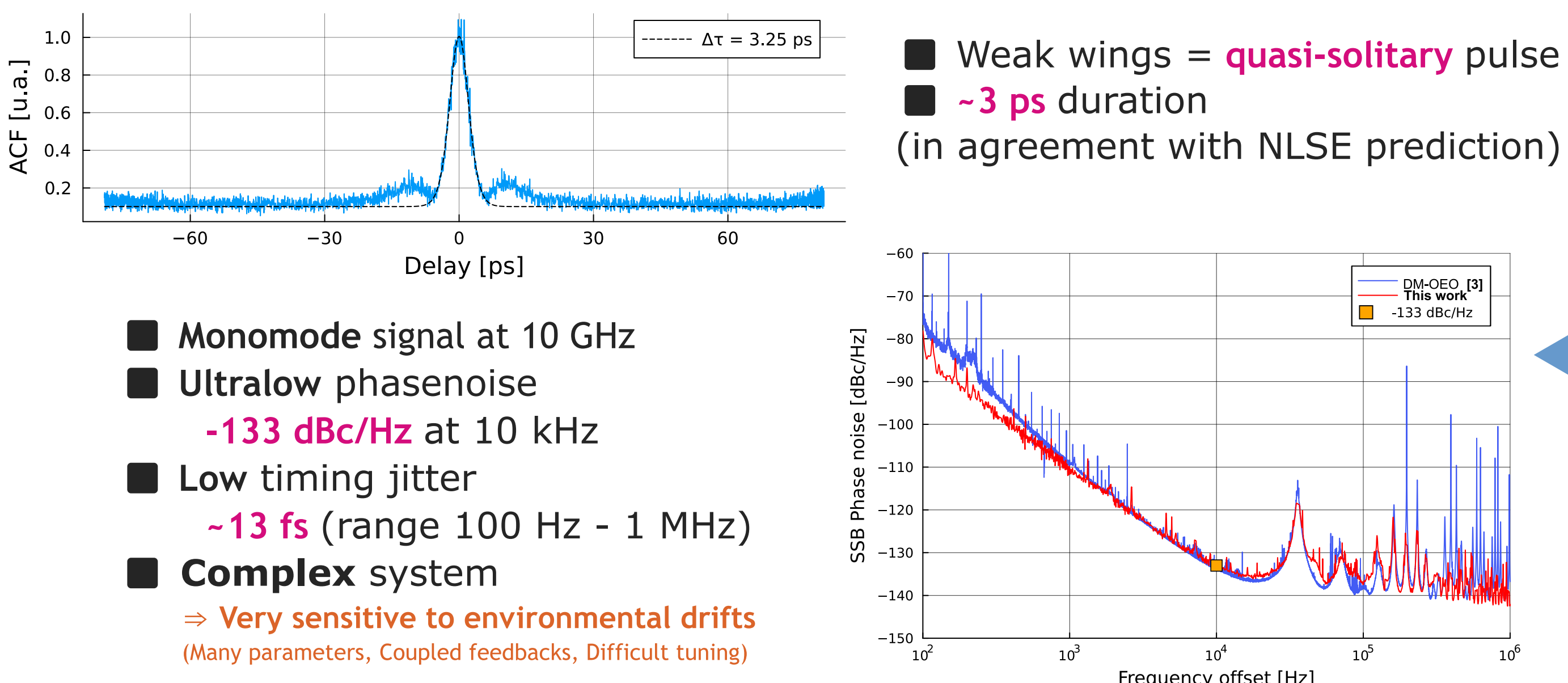
Frequency selection

Improve phase noise spurs reduction
Improve frequency stability
⇒ Dual loop scheme = Vernier effect



Results

Optical pulses

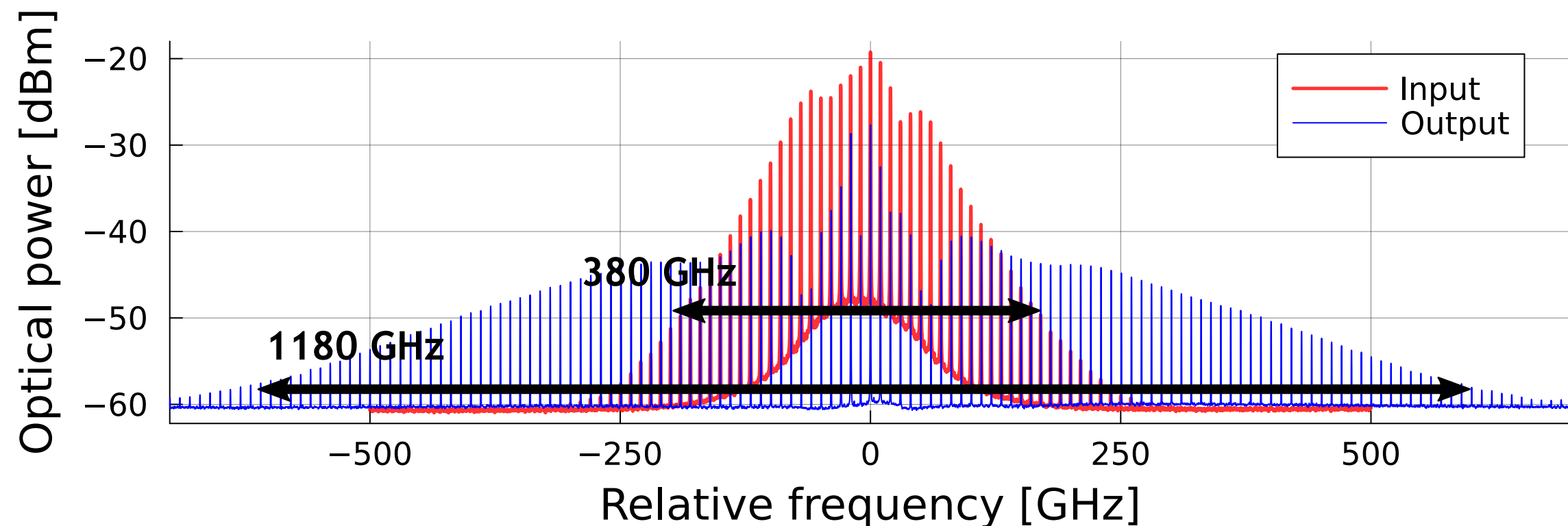
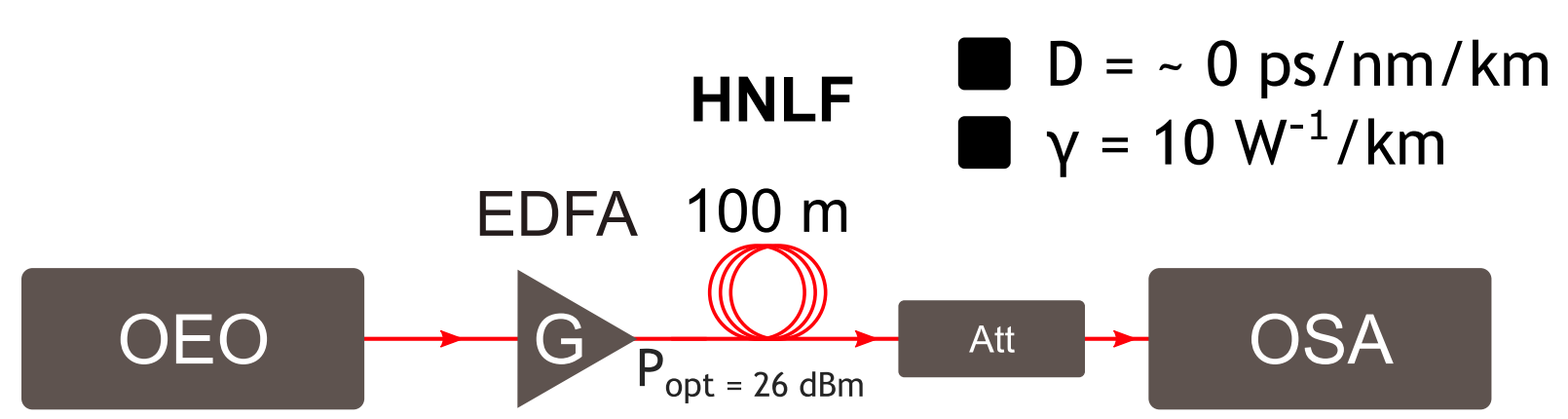


- Monomode signal at 10 GHz
- Ultralow phasenoise
-133 dBc/Hz at 10 kHz
- Low timing jitter
-13 fs (range 100 Hz - 1 MHz)
- Complex system
⇒ Very sensitive to environmental drifts
(Many parameters, Coupled feedbacks, Difficult tuning)

High quality pulse shape and phase noise are difficult to achieve simultaneously
⇒ Need careful optimization

Spectral broadening

- Internal broadening (delay line)
380 GHz at -30 dB
- External broadening (HNLF)
1180 GHz at -30 dB



References

- [1] Y. K. Chembo, D. Brunner, M. Jacquot, and L. Larger, "Optoelectronic oscillators with time-delayed feedback", *Reviews of Modern Physics*, 91(3), 035006 (2019).
- [2] C. D. Muñoz, M. Varon, F. Destic, and A. Rissons, "Self-starting VCSEL-based optical frequency comb generator", *Optics Express* 28, pp. 34860-34874 (2020).
- [3] B. Sinquin, M. Romanelli, S. Bouhier, L. Frein, M. Vallet, and M. Alouini, "Low Phase Noise Direct-Modulation Optoelectronic Oscillator", *J. Light. Technol.* 39, pp. 7788-7793 (2021).
- [4] Y. K. Chembo, A. Hmima, P. A. Lacourt, L. Larger, and J. M. Dudley, "Generation of Ultralow Jitter Optical Pulses Using Optoelectronic Oscillators With Time-Lens Soliton-Assisted Compression", *J. Light. Technol.* 27, pp. 5160-5167 (2009).
- [5] O. Lelièvre, V. Crozatier, G. Baiti, P. Nouchi, D. Dolfi, L. Morvan, F. Goldfarb, F. Bretenaker, and O. Llopis, "Low Phase Noise 10 GHz Coupled Optoelectronic Oscillator", In: 2017 Joint Conference of the European Frequency and Time Forum and IEEE International Frequency Control Symposium (EFTF/IFCS). IEEE, 2017. p. 493-494.
- [6] B. Sinquin and M. Romanelli, "Determination of the linewidth enhancement factor of semiconductor lasers by complete optical field reconstruction", *Opt. Lett.* 48, pp. 863-866 (2023).

Conclusion

- Optical pulses generation
⇒ -3 ps pulse duration
⇒ -13 fs jitter
⇒ Quasi-solitary pulses

- Low OEO microwave phasenoise
⇒ -133 dBc/Hz at 10 kHz (10 GHz)

- Spectral broadening
⇒ THz width at -30 dB

System complexity

- ⇒ Several interacting parameters
- ⇒ No direct access to the optical phase

Perspectives

- Increase system robustness
- Size reduction of the system
⇒ Integration

Applications

- Optical sampling
- Wavelength Division Multiplexing
- Supercontinuum generation
- LiDAR, RADAR