



HAL
open science

Reductive ceramics from the medieval alto site of Mondragon. Study of a Carolingian silage area

Catherine Richarté-Manfredi

► To cite this version:

Catherine Richarté-Manfredi. Reductive ceramics from the medieval alto site of Mondragon. Study of a Carolingian silage area. Xe congrès international de céramique médiévale en Méditerranée. Silves 22-27 octobre 2012, Oct 2012, Silvès, Portugal. hal-04125528

HAL Id: hal-04125528

<https://hal.science/hal-04125528>

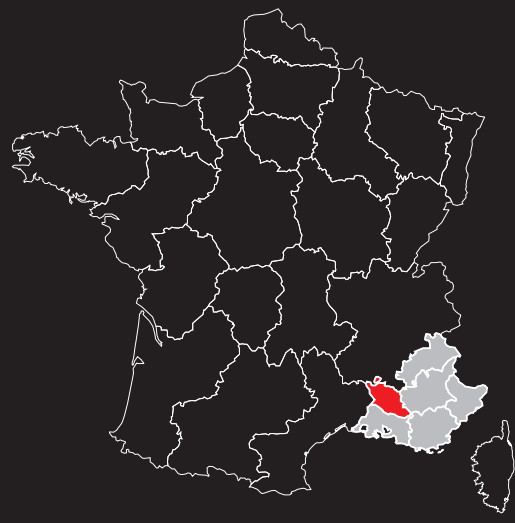
Submitted on 12 Jun 2023

HAL is a multi-disciplinary open access archive for the deposit and dissemination of scientific research documents, whether they are published or not. The documents may come from teaching and research institutions in France or abroad, or from public or private research centers.

L'archive ouverte pluridisciplinaire **HAL**, est destinée au dépôt et à la diffusion de documents scientifiques de niveau recherche, publiés ou non, émanant des établissements d'enseignement et de recherche français ou étrangers, des laboratoires publics ou privés.

Les céramiques réductrices de Mondragon (Vaucluse) Étude d'une aire d'ensilage carolingienne

Catherine RICHARTÉ avec la collaboration de J.-C. MEFFRE et O. SIVAN (Inrap)



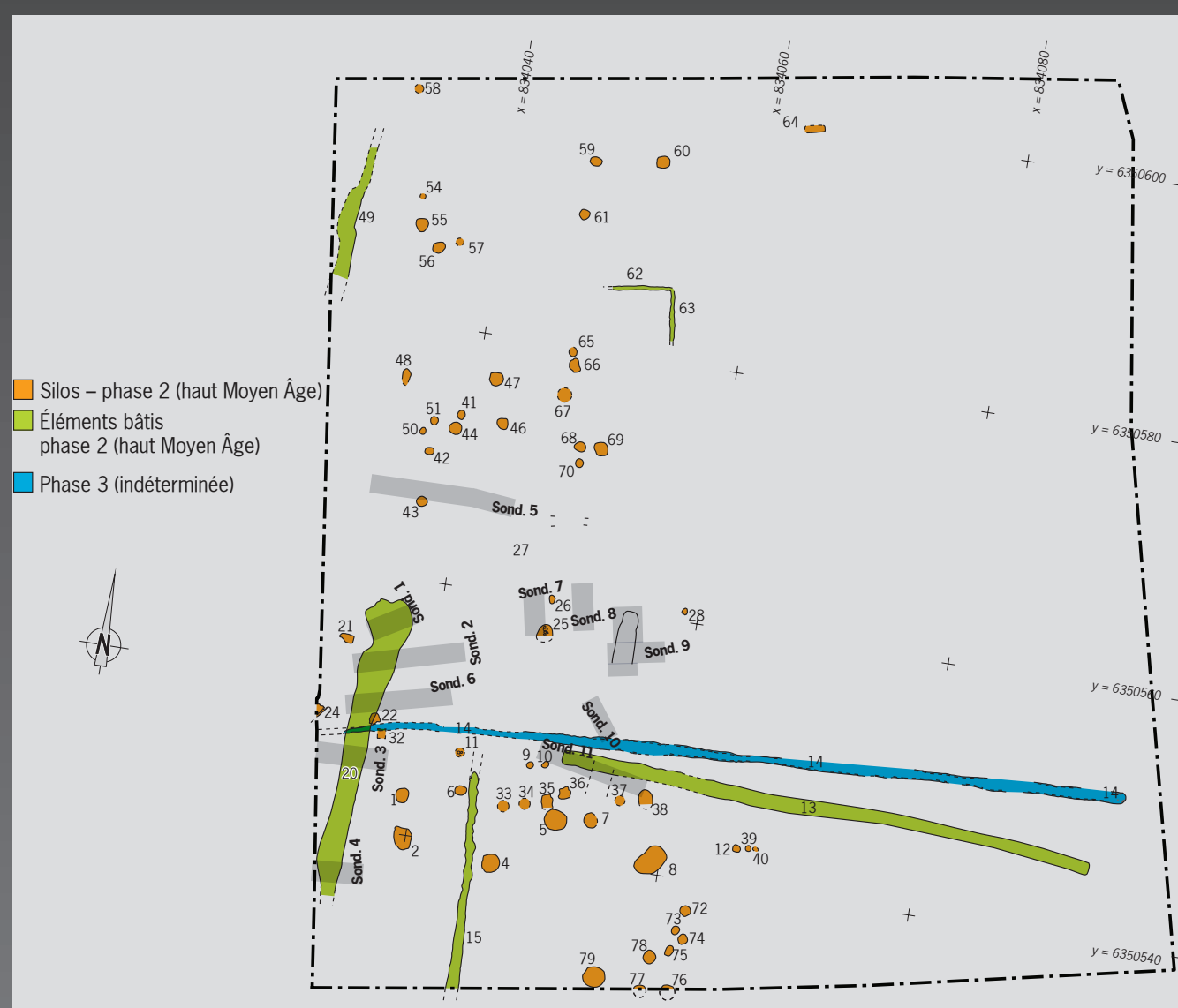
Vue aérienne du site en cours de fouille (Cl. www.vueduciel.biz)

Au nord du Vaucluse, entre l'agglomération de Pont-Saint-Esprit et celle de Mondragon l'emprise de la plaine se développe sur la rive gauche du Rhône. Au sein d'une plaine d'inondation. Implanté à 350 m du fleuve, dans l'actuel lit majeur, le secteur s'est exhaussé au cours de l'Holocène sous les influences conjointes des apports latéraux des affluents de rive gauche, Lez et Lauzon, et longitudinaux du Rhône. L'évolution du secteur est scindée en deux périodes :

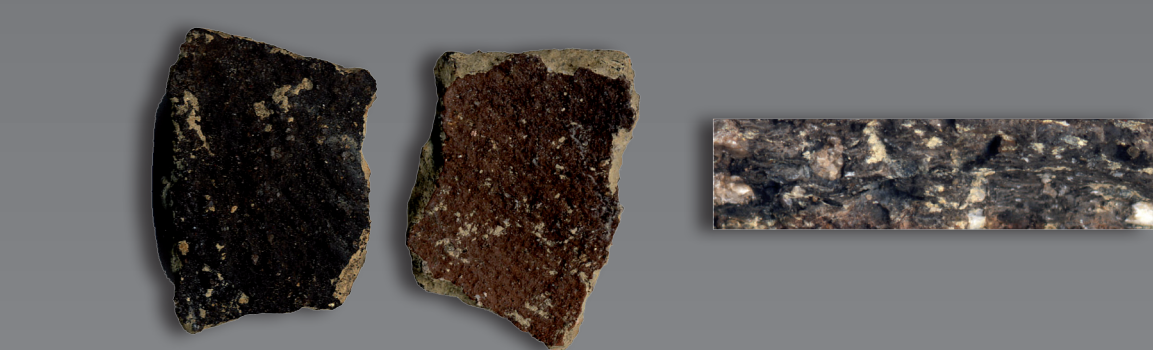
- Entre 1392 et 1131 av. n. è., le style fluvial n'est pas favorable à une occupation des lieux. Les crues sont alors fréquentes et chargées de matériels grossiers, formant un champ d'inondation marécageux.
- Par la suite, les conditions de sédimentation changent radicalement. Les apports limono-argileux fins remplacent les galets. Le fleuve est alors profondément encaissé dans la plaine d'inondation. Le lieu, désormais mieux drainé, connaît une longue pédogenèse qui va se développer, sans interruption, de 150-50 av. n. è. à l'époque carolingienne, permettant l'aménagement des berges et l'occupation de la plaine.

Cette voie d'échange naturelle, que constitue le Rhône, a vraisemblablement joué un rôle déterminant dans le choix de l'implantation humaine durant le haut Moyen Âge.

1. (14C sur bois subfossile : 3020 ± 35 BP Poz-42594)



Relevé en plan des vestiges (Rel. F. Armand, DAO N. Bourgaire)



Pâte type 1

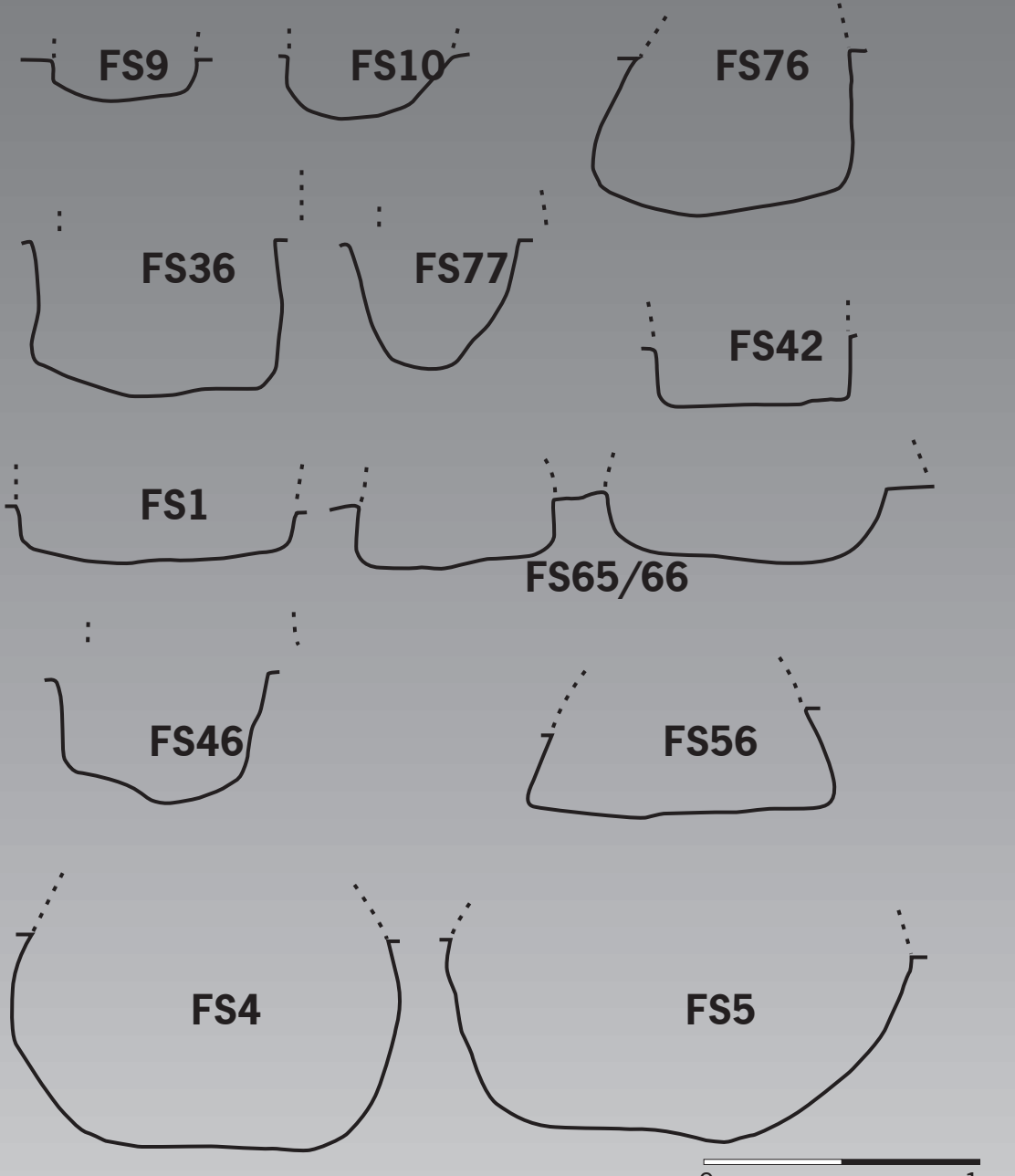


Pâte type 2

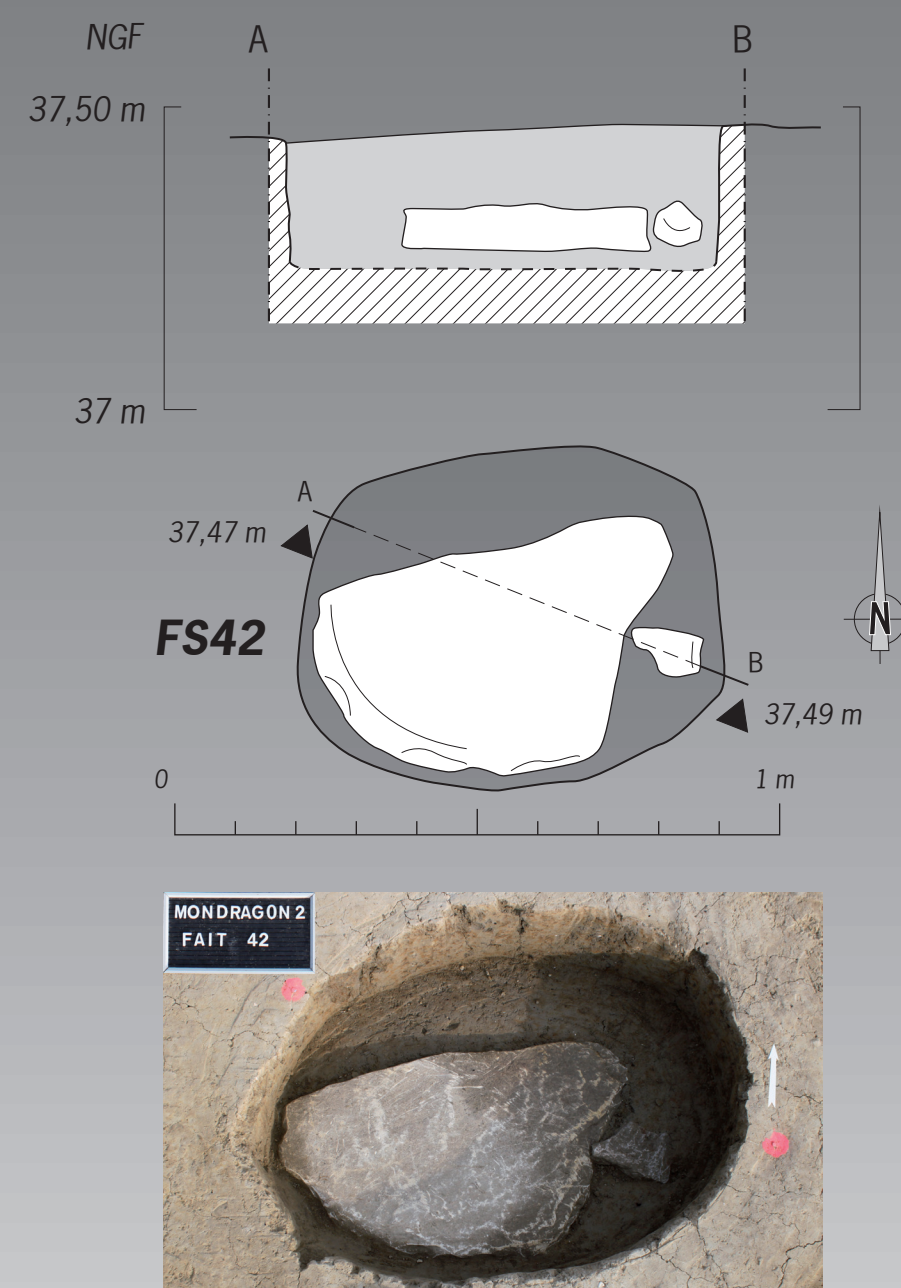


Pâte type 3

Aspects des pâtes



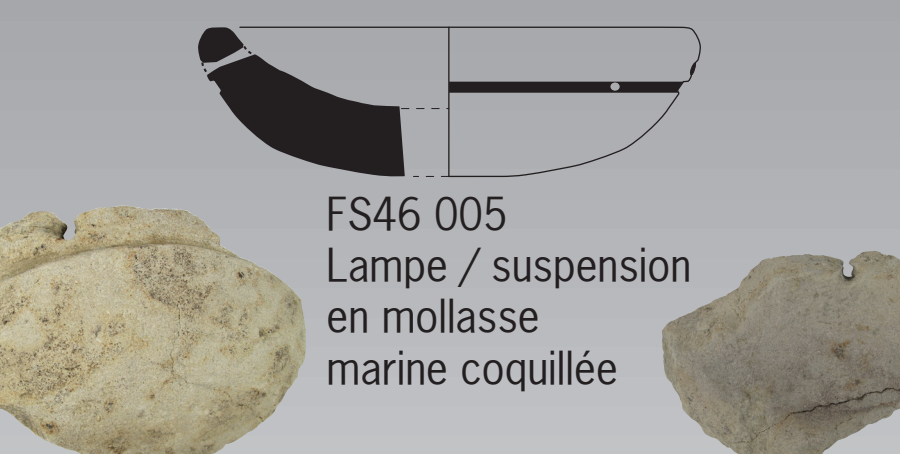
Profils des fosses-silos (Rel. J.-Cl. Meffre, DAO C. Battesti)



Dalle pour obturer le silos FS42 (Rel. et DAO N. Bourgaire)

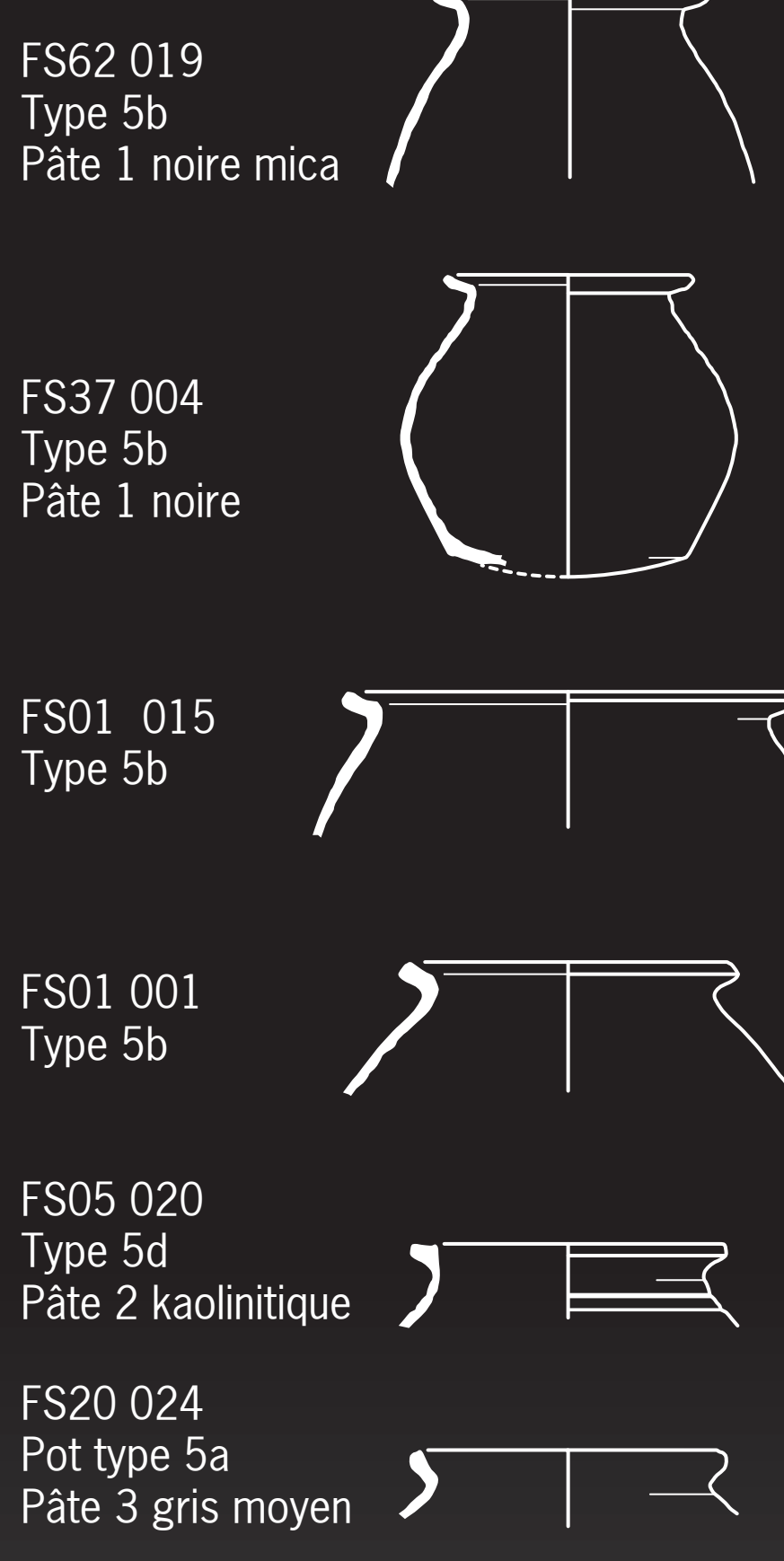


Fragment de meule à bras (Cl. J.-Cl. Meffre)

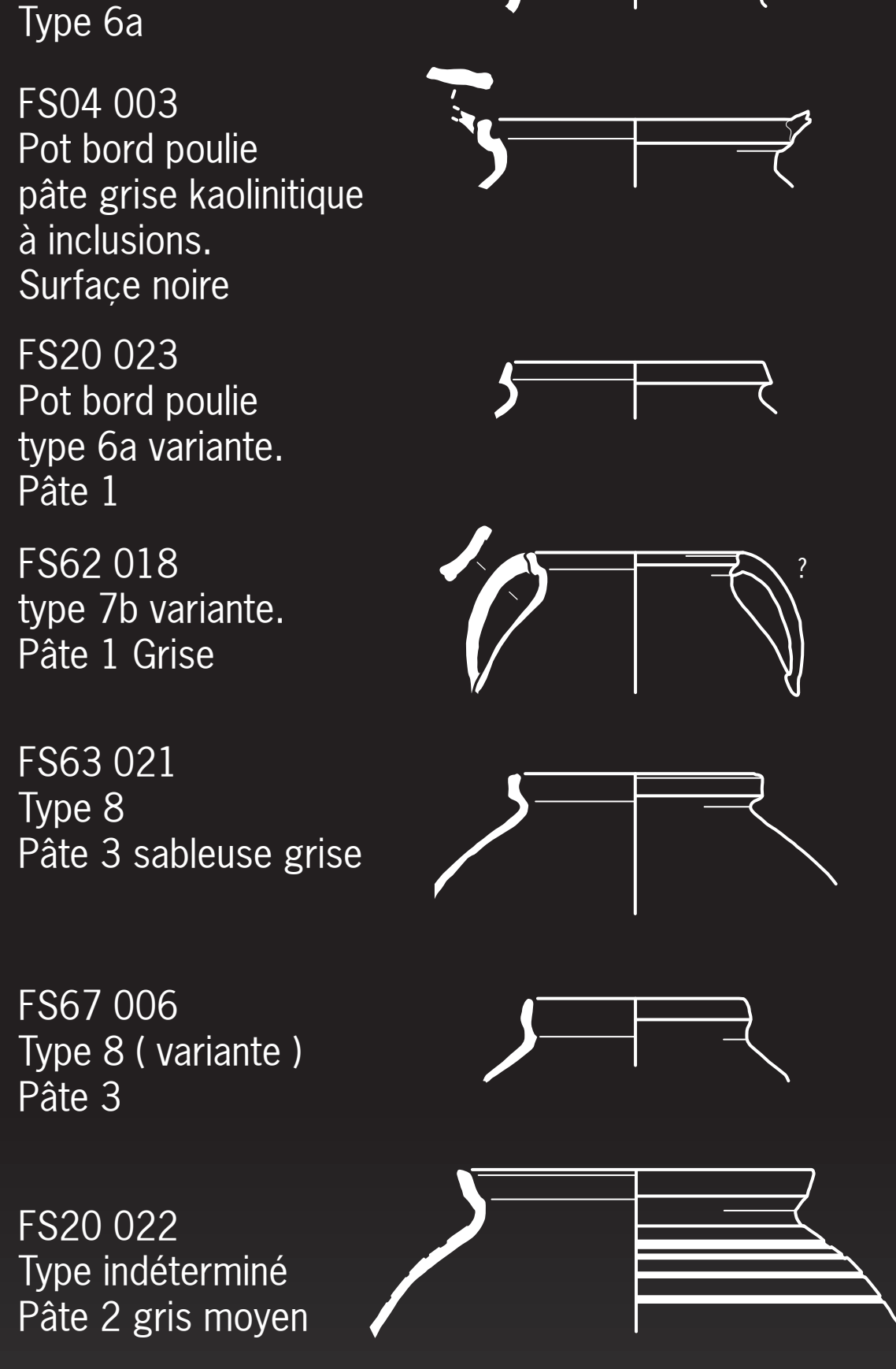


FS46 005 Lampe / suspension en mollasse marine coquillée

Pots à cuire type Cathma 5b, 5d et variantes



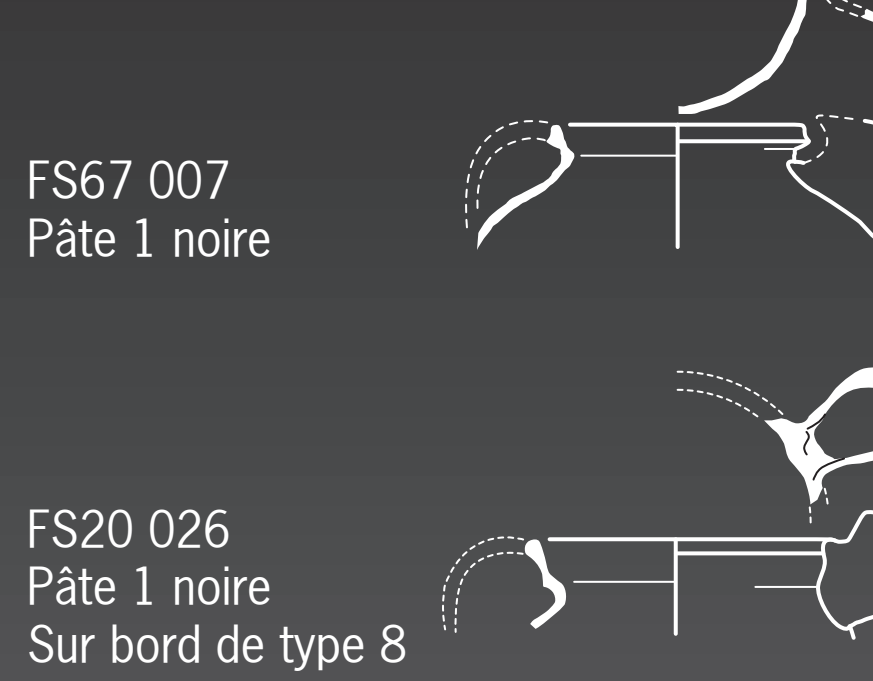
Pots à cuire type Cathma 6a, 7b et 8.



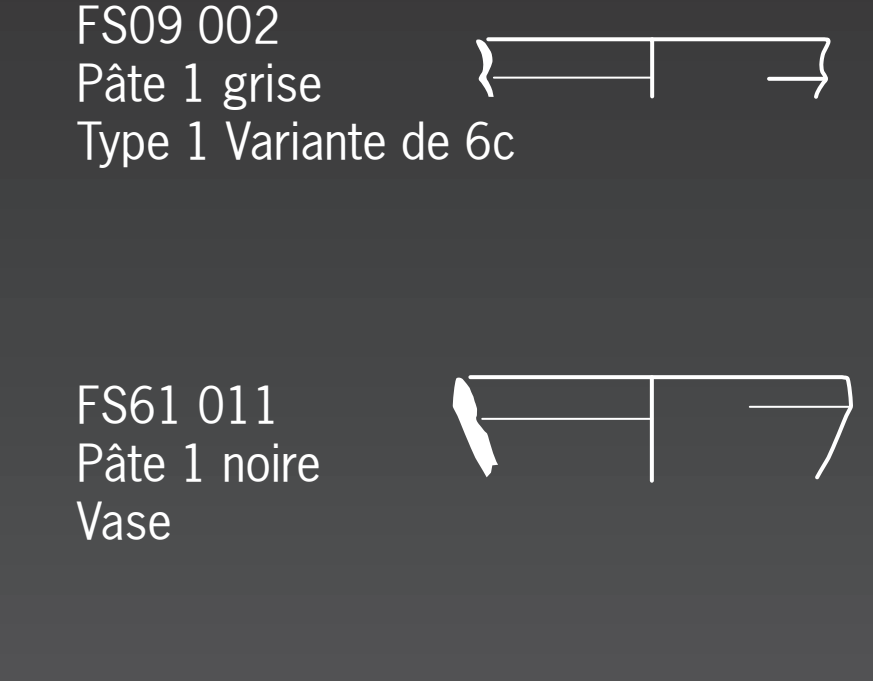
Pots à cuire. Fonds lenticulaires



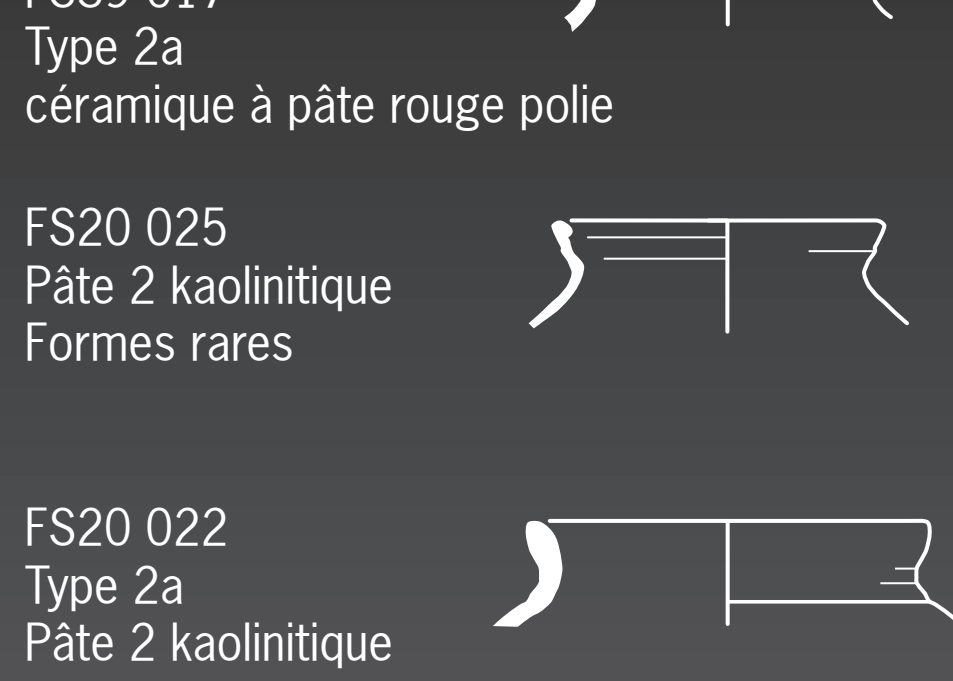
Pots à bec ponté



Pots à cuire. Formes et productions rares



Pots à cuire type CATHMA 2a



L'occupation du site est caractérisée par la découverte de vestiges manifestement liés aux activités agricoles, et matérialisée par des négatifs de structures (fosses, bâtiments, palissades ou limites parcellaires ?) principalement constitués de matériaux périssables (bois, terre). Des équipements de conservation des denrées produites, ainsi que du matériel de broyage issu de ces silos illustrent les étapes de la transformation des céréales.

La batterie de fosses-silos a servi de dépotoir dans son ultime phase d'utilisation. Les rejets comprenaient de nombreux fragments de céramique, des pièces de métal, une lampe en grès, des restes carpologiques (orges, millet, vigne) rendant compte des cultures développées (alimentation et commerce) (I. Figueiral), et de la faune (triade bœuf/ovicaprinés/porc) signalant consommation et sans doute pratique de l'élevage (I. Rodet-Belarbi).

Le mobilier exhumé, d'une relative homogénéité, atteste que la majeure partie de ces excavations ont été oblitérées de manière synchrone et correspondent à une période d'occupation de courte durée. La vaisselle prélevée montre une prévalence de vases obtenus en atmosphère réductrice. Très fragmentée, elle n'offre que très peu d'objets complets. La quasi-totalité des formes sont fermées. Le corpus regroupe principalement des pots globulaires de petits et moyens modules (0,5 à 2 l), aux lignes trapues et fonds renflés. Les bords aux profils anguleux montrent une variété de section : bandeau, poulie (Cathma 7b), bords éversés (Cathma 3), marqués d'une gorge ou d'un méplat permettant la pose d'un couvercle (Cathma 5a & b). On remarque également quelques vases monansés, à préhensions rubanées, équipés de bords pincés ou pontés. Au sein de ce contexte nord-provençal, attribué à la fourchette chronologique des IX^e - début X^e s., il n'y a pas de pièces importées en dehors d'un seul fragment d'amphore, peut-être d'origine sicilienne (Treglia, Richarté et al., à paraître).

La céramologie régionale pour ces périodes hautes du Moyen Âge pâtit de données archéologiques indigentes et/ou incomplètes, induisant une importante lacune typo-chronologique. Ce hiatus s'est considérablement réduit grâce aux travaux du groupe Cathma (Céramique Antiquité Tardive et Haut Moyen Âge) et notamment ceux de J.-P. Pelletier (LA3M-UMR 7298). Cependant, le déficit d'informations s'étend encore aux VIII^e, IX^e et X^e s., pour lesquels les découvertes ne demeurent que trop rares.

Les questions céramologiques ouvrent plus largement sur l'évolution des pratiques alimentaires, l'histoire des sociétés rurales et la morphologie agraire au premier millénaire. Habitat rural et/ou dépendances, ces installations récemment découvertes présentent un caractère relativement éphémère. Confortée par une approche pluridisciplinaire, intégrant les préoccupations paléocéologiques, l'étude exhaustive de cette aire d'ensilage et de son mobilier ne manquera pas d'élargir le champ du connu, et permettra de reformuler certaines interprétations. Ce nouveau référentiel pour la fin de la période carolingienne en Provence viendra compléter ce vacuum souvent interprété comme une phase de régression, d'abandon ou déplacement des populations.

« Le combustible utilisé pour cette lampe est une graisse animale (ruminant). De faible quantité de résine de Pinacées ont été ajoutés à la graisse. Cet usage est connu et a pour but non seulement de maintenir la mèche allumée, d'éviter qu'elle ne crépite et de cacher la mauvaise odeur de la graisse pendant la combustion » (Laboratoire N. Garnier).