



HAL
open science

Décrire, analyser et comprendre les effets de l'introduction de l'autodépistage du VIH en Afrique de l'Ouest à travers l'exemple du programme ATLAS en Côte d'Ivoire, au Mali et au Sénégal

Joseph Larmarange, Nicolas Rouveau, Marie-Claude Boily, Alice Desclaux, Dolorès Pourette, Keita Abdelaye, Kéba Badiane, Céline Bayac, Anne Bekelynck, Sokhna Boye, et al.

► To cite this version:

Joseph Larmarange, Nicolas Rouveau, Marie-Claude Boily, Alice Desclaux, Dolorès Pourette, et al.. Décrire, analyser et comprendre les effets de l'introduction de l'autodépistage du VIH en Afrique de l'Ouest à travers l'exemple du programme ATLAS en Côte d'Ivoire, au Mali et au Sénégal. Institut de Recherche pour le Développement. 2020. <hal-04121482>

HAL Id: hal-04121482

<https://hal.science/hal-04121482v1>

Submitted on 7 Jun 2023

HAL is a multi-disciplinary open access archive for the deposit and dissemination of scientific research documents, whether they are published or not. The documents may come from teaching and research institutions in France or abroad, or from public or private research centers.

L'archive ouverte pluridisciplinaire HAL, est destinée au dépôt et à la diffusion de documents scientifiques de niveau recherche, publiés ou non, émanant des établissements d'enseignement et de recherche français ou étrangers, des laboratoires publics ou privés.



HAL Authorization

PROTOCOLE DE RECHERCHE



Décrire, analyser et comprendre les effets de l'introduction de l'autodépistage du VIH en Afrique de l'Ouest à travers l'exemple du programme ATLAS en Côte d'Ivoire, au Mali et au Sénégal

Version 3.0 du 8 octobre 2020

Projet autorisé par :

- OMS : Ethical Research Committee, date : 7 août 2019, référence : ERC 0003181
- Côte d'Ivoire : Comité National d'Ethique des Sciences de la vie et de la santé, 28 mai 2019, référence 049-19/MSHP/CNESVS-kp
- Mali : Comité d'Éthique de la Faculté de Médecine et de Pharmacie de l'université de Bamako , date : 14 août 2019, n°2019/88/CE/FMPOS
- Sénégal : Comité National d'Ethique pour la Recherche en Santé, 26 juillet 2019, protocole SEN19/32

Financier :

Unitaid

Global Health Campus, Chemin du Pommier 40, 5th floor,
1218 Grand-Saconnex, Geneva, Switzerland
Tel. +41 22 791 12 00

Coordonnateur scientifique :

Dr. Joseph Larmarange

Ceped (Centre Population & Développement) / IRD
45 rue des Saints-Pères 75006 Paris, France
Tél. : +33 (0)1 76 53 34 50
joseph.larmarange@ceped.org

Clause de confidentialité

Ce document contient des informations qui sont la propriété du Promoteur et qui vous sont confiés à titre confidentiel pour être examinées par vous-même, votre équipe, les membres des comités éthique et l'Autorité Compétente concernés. Les informations contenues dans ce document ne doivent pas être communiquées à des tiers sans l'autorisation écrite préalable de l'équipe scientifique de la recherche, à l'exception des éléments nécessaires à l'obtention du consentement éclairé des personnes qui pourraient se prêter à la recherche.

Table des matières

Table des matières	2
Tableau de version des protocoles	5
Liste des sigles et abréviations	6
Correspondants de la recherche	7
Coordinateur scientifique	7
Coordination technique recherche	7
Investigateurs principaux	7
Co-investigateurs	7
Résumé détaillé	10
Abstract	13
1. Contexte	15
Contexte épidémiologique du VIH en Afrique de l’Ouest	15
Retards dans le dépistage du VIH en Afrique de l’Ouest	15
État de l’art sur l’autodépistage du VIH : un outil innovant et performant pour le dépistage	17
Les leçons de STAR et d’autres travaux	17
Autodépistage du VIH et populations clés	19
2. Présentation du programme ATLAS	20
Dispensation des kits d’autodépistage du VIH	20
Partenaires institutionnels et de mise en œuvre	22
Données collectées de manière programmatique par ATLAS	23
Besoins de recherche dans ATLAS	23
3. Objectifs du volet recherche	25
Objectif principal	25
Objectifs secondaires (OS)	25
4. Organisation générale de la recherche	26
WP Populations Clés	26
WP Dépistage des cas index	27
Étude auprès des partenaires de PvVIH	27
Sous-étude exploratoire auprès des patient·e·s IST et de leurs partenaires	28
WP Enquête Coupons	28
WP Volet Économique	29
WP Modélisation	30
5. Déroulement de la recherche et Méthodologie	31
WP Populations Clés	31

Méthodologie d'analyse	31
Sous-enquêtes	31
Populations enquêtées	31
Sous-enquête 1 : Facteurs relatifs à l'introduction de l'ADVIH dans le système de soins (second semestre 2019)	31
Sous-enquête 2 : Attitudes et perceptions collectives de l'ADVIH (premier semestre 2020)	32
Sous-enquête 3 : Expérience et vécu de l'ADVIH (second semestre 2020)	32
Sous-enquête 4 : Appropriation et intégration (premier semestre 2021)	33
Sites d'études	33
Nombre total d'entretiens	33
WP Dépistage des cas index · Partenaires des PvVIH	34
Sites d'études	34
Ethnographies de terrain	34
Entretiens complémentaires	35
Méthodologie d'analyse	35
WP Dépistage des cas index · Consultations IST	35
WP Enquête Coupons	36
Démarche générale	36
Incitation financières	36
Sites d'étude	36
Mobilisation communautaire	37
Identification du canal de dispensation	37
Effectifs et Recrutement	37
Plateforme téléphonique	38
Organisation de l'enquête à l'échelle	38
Analyses statistiques et Pondération	39
Lien avec le WP Populations Clés	39
WP Volet Économique	39
Approche méthodologique	39
Approche descendante (top-down costing)	39
Approche ascendante (bottom-up costing)	40
Étude des temps et mouvements (time-motion study)	40
Sites d'étude	40
WP Modélisation	41
Présentation du modèle actuel	41
Adaptation du modèle	42
Paramétrisation et calibration	42

Simulations et Analyses	42
6. Aspects éthiques et réglementaires	43
Aspects transversaux	43
WP Populations Clés	43
WP Dépistage des cas index · Partenaires de PvVIH	44
WP Dépistage des cas index · Consultations IST	45
WP Enquête Coupons	46
WP Volet Économique	46
WP Modélisation	47
Gestion des données	47
7. Gouvernance	48
Organisation des équipes de recherche	48
Liens entre les équipes de recherche et les équipes opérationnelles	48
Partenariats	49
Comité d'experts indépendant (TAG)	49
Comités de surveillance de la recherche	49
Valorisation des résultats et règles de publication	49
Liens avec les autorités nationales et la société civile	50
8. Chronogramme	50
Références bibliographiques	51
Appendices	57

Tableau de version des protocoles

Version	Date	Amendement	Principales modifications
0.1	2019-03-18	----	----
1.0	2019-04-10		<ul style="list-style-type: none">- Corrections/modifications/clarifications suite à la relecture de la version 0.1 par deux relecteurs externes indépendants- Première version soumise aux comités d'éthique
1.1	2019-05-03		<ul style="list-style-type: none">- Ajouts de précisions/clarifications suite aux remarques préliminaires du secrétariat du comité d'éthique de l'OMS
2.0	2019-07-22		<ul style="list-style-type: none">- Précisions/clarifications/modifications suite aux retours des comités d'éthique de Côte d'Ivoire, du Mali, du Sénégal et de l'OMS
2.1	2019-08-05		<ul style="list-style-type: none">- Précisions apportées quant à l'archivage des données qualitatives (en accès restreint uniquement)
3.0	2020-10-08		<ul style="list-style-type: none">- Amendement de l'enquête Coupon pour l'introduction d'incitations financières- Ajout d'une enquête exploratoire sur la distribution de l'ADVIH auprès des patients IST et leurs partenaires- Mise à jour de la liste des investigateurs

Liste des sigles et abréviations

ADVIH	Autodépistage du VIH
ATLAS	Autotest VIH, libre d'accéder à la connaissance de son statut VIH
CMG	Centre de méthodologie et de gestion
DG	Discussion de groupe
EIA	Entretien individuel approfondi
HSH	Hommes ayant des rapports sexuels avec d'autres hommes
IRD	Institut de recherche pour le développement
IST	Infection sexuellement transmissible
LSHTM	London school of hygiene and tropical medicine
OMS	Organisation mondiale pour la santé
ONG	Organisation non gouvernementale
OS	Objectif secondaire
PvVIH	Personne vivant avec le VIH
QALY	Quality-adjusted life year
STAR	HIV Self-Testing Africa Initiative - Research
TAG (CEI)	Technical Advisory Group (Comité d'Experts Indépendant)
TS	Travailleuse du sexe
UD	Usager·e de drogues
VIH	Virus de l'immunodéficience humaine
WP	Work package
WHO	World health organization

Correspondants de la recherche

Coordinateur scientifique

Larmarange Joseph

Ceped (Centre Population & Développement) / IRD
45 rue des Saints-Pères, 75006 Paris, France
Tél. : +33 1 76 53 34 50
joseph.larmarange@ceped.org

Coordination technique recherche

Rouveau Nicolas

Ceped (Centre Population & Développement)
45 rue des Saints-Pères, 75006 Paris, France
Tél. : +33 1 76 53 34 50
nicolas.rouveau@ceped.org

Investigateurs principaux

Boily Marie-Claude	Modélisation	Imperial College London	mc.boily@imperial.ac.uk
Desclaux Alice	Anthropologue	TransVIHMI, IRD CRCF Dakar	alice.desclaux@ird.fr
Larmarange Joseph	Démographe	Ceped, IRD	joseph.larmarange@ceped.org
Pourette Dolorès	Anthropologue	Ceped, IRD	dolores.pourette@ird.fr
Graham Medley	Économiste	LSHTM	graham.medley@lshtm.ac.uk

Co-investigateurs

Abdelaye Keita	Représentant-e des autorités maliennes	INRSP	abdelaye@gmail.com
Badiane Kéba	Économiste	Solthis Sénégal	Assist.recherche.sn@solthis.org
Bayac Céline	Responsable Promotion de la santé et empowerment	Solthis, Paris	celine.bayac@solthis.org
Bekelynck Anne	Sociologue	PACCI Abidjan	anne.bek@gmail.com
Boye Sokhna	Anthropologue	Ceped, IRD Chercheuse associée au CRCF Dakar	sokhna.boyce@ceped.org
Breton Guillaume	Infectiologue	Solthis	guillaume.breton@solthis.org
Desgrées du Loû Annabel	Démographe	Ceped, IRD	annabel.desgrées@ird.fr
D'Elbée Marc	Économiste	LSHTM	marc.delbee@lshtm.ac.uk
Doumenc-Aïdara Clémence	Directrice ATLAS	Solthis, Sénégal	directriceprojet.atlas@solthis.org
Jean Kevin	Modélisation	CNAM	kevin.jean@lecnam.net
Kouassi Kra Arsène	Epidémiologiste	Ceped, IRD	arsene.kra.kouassi@ceped.org

Ky-Zerbo Odette	Psychologue, santé publique	TransVIHMI, IRD	kyzerbo_odette@yahoo.fr
Maheu-Giroux Mathieu	Modélisation	McGill University	mathieu.maheu-giroux@mcgill.ca
Moh Raoul	Epidémiologiste	PACCI Abidjan	raoul.moh@pac-ci.org
Moussa Diop Papa	Coordonnateur M&E	Solthis, Dakar	coordonateurmni.atlas@solthis.org
Paltiel David	Economiste	Yale University	david.paltiel@yale.edu
Eboi Ehui	Représentant des autorités ivoiriennes	PNLS	ehui.eboi@pnls-ci.com
Ndour Cheikh Tidiane	Représentant des autorités sénégalaises	DLSI	cheikh.t.ndour3@gmail.com
Silhol Romain	Modélisateur	Imperial College	r.silhol@imperial.ac.uk
Simo Fotso Arlette	Économiste	Ceped, IRD	arlette.simofotso@ceped.org
Terris-Prestholt Fern	Economiste	LSHTM	fern.terris-prestholt@lshtm.ac.uk
Traore Métogara Mohamed	Économiste	Solthis Côte d'Ivoire	Assist.recherche.ci@solthis.org
Vautier Anthony	Directeur technique ATLAS	Solthis, Sénégal	directeurtech.atlas@solthis.org

Volet recherche du programme ATLAS

Le programme ATLAS (2019-2021) vise à promouvoir et à déployer l'autodépistage du VIH (ADVIH) en Côte d'Ivoire, au Mali et au Sénégal et prévoit la distribution d'un demi millions d'autotests à travers différents canaux de dispensation, visant en particulier les populations clés (travailleuses du sexe, hommes ayant des rapports sexuels avec des hommes, usager·e·s de drogues), les partenaires des personnes vivant avec le VIH (PvVIH) et les patient·e·s atteint·e·s d'une infection sexuellement transmissible. La dispensation des kits d'ADVIH sera réalisée en soins courants, dans le cadre des stratégies nationales de lutte contre le sida des trois pays et de manière intégrée aux politiques de dépistage déjà en place, à travers huit canaux de dispensation combinant des stratégies fixes et des stratégies avancées, une distribution primaire et une distribution secondaire.

Le volet recherche présenté ici comporte un ensemble d'enquêtes observationnelles visant à décrire, analyser et comprendre les effets sociaux, sanitaires, épidémiologiques et économiques de l'introduction de l'autodépistage du VIH en Côte d'Ivoire, au Mali et au Sénégal pour améliorer l'offre de dépistage (accessibilité, efficacité et éthique).

Il est organisé en 5 paquets d'activités : (i) une enquête qualitative sur l'ADVIH auprès des populations clés reposant sur des entretiens qualitatifs individuels et de groupes auprès d'acteurs clés de la mise en œuvre, de membres des communautés de populations clés et d'utilisatrices et utilisateurs de l'ADVIH ; (ii) une ethnographie portant sur l'intégration de l'ADVIH pour le dépistage des partenaires de PvVIH dans trois sites de prise en charge du VIH et une sous enquête exploratoire portant sur la diffusion de l'ADVIH à travers les consultations IST ; (iii) une enquête téléphonique anonyme auprès des utilisatrices et utilisateurs de l'ADVIH recruté·e·s via une invitation à appeler un numéro vert apposée sur les kits d'ADVIH distribués ; (iv) une enquête économique des coûts incrémentiels de l'ADVIH avec une collecte des coûts auprès d'un échantillon de sites de dispensation de l'ADVIH et une étude des temps et mouvements ; (v) une modélisation épidémiologique (modèle compartimental dynamique) des trois pays et des impacts sanitaires et économiques de différents scénarios de passage à l'échelle.

Research component of the ATLAS programme

The ATLAS programme (2019-2021) aims to promote and deploy HIV self-testing (HIVST) in Côte d'Ivoire, Mali and Senegal and to distribute half a million HIVST through various delivery channels, targeting in particular key populations (sex workers, men who have sex with men, drug users), partners of people living with HIV (PLHIV) and patients with sexually transmitted infections. The dispensation of HIVST will be carried out in routine care, through the three countries' national AIDS strategies and in an integrated manner with existing screening policies, through eight delivery channels combining fixed and advanced strategies, primary distribution and secondary distribution.

The research component presented here includes a set of observational surveys to describe, analyze and understand the social, health, epidemiological and economic effects of the introduction of HIVST in Côte d'Ivoire, Mali and Senegal to improve testing offer (accessibility, effectiveness and ethics).

It is organized into 5 work packages: (i) a qualitative survey on HIVST targeted key populations, based on qualitative individual and group interviews with key implementers, members of key population communities and HIVST users; (ii) an ethnography on the integration of HIVST for screening of PLHIV's partners in three HIV care clinics and an exploratory sub-survey on HIVST distribution in STI consultations; (iii) an anonymous telephone survey of HIVST users recruited through an invitation on HIVST kits to call a toll-free number; (iv) an economic survey of HIVST incremental costs with cost collections from a sample of HIVST dispensing sites and a time and motion study; (v) an epidemiological modelling (dynamic compartmental model) of the three countries and of the health and economic impacts of different scaling scenarios.

Résumé détaillé

Titre complet	Décrire, analyser et comprendre les effets de l'introduction de l'autodépistage du VIH en Afrique de l'Ouest à travers l'exemple du programme ATLAS en Côte d'Ivoire, au Mali et au Sénégal
Titre abrégé	ATLAS · volet recherche
Financement	Unitaid
Coordinateur scientifique	Joseph Larmarange, Institut de Recherche pour le Développement
Investigateurs principaux	Marie-Claude Boily, Imperial College London Alice Desclaux, Institut de Recherche pour le Développement Joseph Larmarange, Institut de Recherche pour le Développement Dolorès Pourette, Institut de Recherche pour le Développement Graham Medley, London School of Hygiene and Tropical Medicine
Pays	Côte d'Ivoire, Mali, Sénégal
Présentation du programme ATLAS	<p>Coordonné par l'ONG Solthis, le programme ATLAS vise à promouvoir et à déployer l'autodépistage du VIH (ADVIH) dans trois pays d'Afrique de l'Ouest (Côte d'Ivoire, Mali, Sénégal). Sur la période 2019-2021, en étroite collaboration avec les programmes/conseils nationaux de lutte contre le sida des trois pays, ATLAS prévoit la dispensation de 500 000 autotests VIH à travers huit canaux de dispensation combinant des stratégies fixes et des stratégies avancées, une distribution primaire et une distribution secondaire des kits d'ADVIH.</p> <p>Tenant compte de l'épidémiologie ouest-africaine, les principales cibles du programme ATLAS sont les populations clés (travailleuses du sexe, hommes ayant des rapports sexuels, usager·e·s de drogues) et leurs partenaires, les partenaires des personnes vivant avec le VIH et les patient·e·s se présentant avec une infection sexuellement transmissible.</p> <p>En parallèle des activités de mise en œuvre, le programme ATLAS intègre ainsi un volet recherche ayant pour objectif d'accompagner cette mise en œuvre et de générer des connaissances sur le passage à l'échelle de l'ADVIH en Afrique de l'Ouest. Le présent protocole porte spécifiquement sur le volet recherche du programme ATLAS.</p> <p>L'ensemble des kits d'ADVIH du VIH distribués dans le cadre d'ATLAS le seront en soins courants. Le volet recherche ne prévoit aucune distribution additionnelle d'autotest (absence de volet interventionnel). Il s'agit exclusivement d'enquêtes observationnelles.</p>
Objectif général	Décrire et comprendre les effets sociaux, sanitaires, épidémiologiques et économiques de l'introduction de l'autodépistage du VIH en Côte d'Ivoire, au Mali et au Sénégal pour améliorer l'offre de dépistage (accessibilité, efficacité et éthique).
Objectifs secondaires	<ul style="list-style-type: none">→ Identifier les facteurs sociaux, culturels et organisationnels facilitant et limitant la distribution primaire et secondaire des kits d'ADVIH et leur utilisation/appropriation par les différents acteurs concernés (responsables de programmes, de projets et d'associations, agent·e·s dispensateurs, contacts primaires, contacts secondaires).→ Établir le profil socio-comportemental et l'historique de dépistage du VIH des utilisateurs et utilisatrices d'autotest de dépistage du VIH et leur parcours de soins en cas de test réactif.→ Analyser les conséquences sociales et sanitaires favorables et défavorables de l'introduction de l'autodépistage VIH pour les individus, les communautés et le système de santé.

- Estimer les coûts incrémentiels de la dispensation des kits d'ADVIH par canal de dispensation.
- Modéliser les impacts épidémiologiques du programme ATLAS et de différents scénarios de passage à l'échelle sur la dynamique épidémique.
- Estimer le rapport coût-efficacité et l'impact budgétaire à moyen et long termes de différentes stratégies de passage à l'échelle.

Méthodologie

Pour répondre à ces différents objectifs, le volet recherche du programme ATLAS est organisé en cinq *work packages* (WP) combinant collectes qualitatives et quantitatives et modélisation économique et épidémiologique.

WP Populations Clés Objectifs spécifiques : identifier les facteurs favorisant et limitant l'insertion de l'ADVIH dans le système de soins et la distribution primaire et secondaire des kits d'ADVIH dans les populations clés ; analyser les perceptions, les attitudes, l'appropriation, l'expérience et le vécu de l'ADVIH ; analyser les effets sociaux de l'ADVIH aux plans individuels, collectifs et au niveau du système de soins.

Méthodologie : enquêtes qualitatives (entretiens individuels et discussions de groupes) menées dans les trois pays auprès de trois populations : (i) acteurs clés dans les programmes de dépistage ciblant les populations clés (TS, HSH, UD) ; (ii) membres des trois communautés de populations clés ; (iii) personnes ayant réalisé l'ADVIH et recrutées soit par des pair·e·s éducateur·trices soit via l'enquête Coupons (voir ci-dessous).

WP Dépistage des cas index Objectifs spécifiques : décrire comment les services de prise en charge des PvVIH et des patients IST intègrent la proposition d'ADVIH pour les partenaires des PvVIH, les patient·e·s IST et leurs partenaires ; étudier la manière dont les PvVIH et les patient·e·s IST appréhendent les enjeux autour de la proposition d'ADVIH à leur partenaire ; analyser les perceptions, les usages et les modalités d'utilisation de l'ADVIH par les partenaires ; identifier les impacts individuels, conjugaux et sociaux.

Méthodologie : ethnographies (trois mois par ethnographie) de trois services de prise en charge du VIH (un par pays) et proposant l'ADVIH pour le dépistage des partenaires dans le cadre d'ATLAS. Pour l'enquête exploratoire auprès des patient·e·s IST, une enquête mixte sera menée dans un premier temps dans des consultations IST proposant l'ADVIH.

WP Enquête Coupons Objectifs spécifiques : documenter le profil socio-comportemental et l'historique de dépistage des utilisateurs et utilisatrices de l'autodépistage du VIH ; identifier les trajectoires de soins de ces utilisateurs et utilisatrices de l'autodépistage du VIH suite à un autotest réactif ou indéterminé ; fournir une estimation empirique de certains paramètres utilisés par le WP Modélisation.

Méthodologie : enquête anonyme et volontaire par téléphone. Via une information sur les kits d'ADVIH, les utilisateurs de l'autotest seront invités à appeler anonymement un numéro vert pour participer à une enquête par téléphone. Celles et ceux ayant déclaré un autotest indéterminé ou réactif, seront recontacté·e·s trois mois plus tard pour un questionnaire complémentaire.

WP Volet Économique Objectifs spécifiques : estimer les coûts incrémentiels de la dispensation des kits d'ADVIH ; comparer les coûts de l'ADVIH par rapport à d'autres approches de dépistage du VIH ; modéliser les coûts de mise à l'échelle à moyen et long terme ; mettre en regard les coûts avec les impacts épidémiologiques attendus (WP Modélisation) pour estimer le rapport coût-efficacité de ces scénarios de mise à l'échelle.

Méthodologie : (i) une approche descendante avec collecte des coûts programmatiques (*top-down costing*) ; (ii) une approche ascendante (*bottom-up costing*) auprès d'un échantillon de sites de dispensations de l'ADVIH ; (iii) une étude des temps et mouvements (*time-motion study*) auprès d'un échantillon d'agent·e·s dispensateurs.

WP Modélisation	<p>Objectifs spécifiques : identifier celles et ceux les plus susceptibles d'acquérir et de transmettre le VIH et identifier les retards en matière de dépistage et de diagnostic ; estimer l'impact sur la population de l'introduction de l'ADVIH dans les trois pays du programme ATLAS, l'atteinte actuelle par le programme ATLAS et dans le cadre de scénarios envisageables de passage à l'échelle ; estimer le rapport coût-efficacité de ces scénarios de mise à l'échelle et conduire une analyse de sensibilité.</p> <p>Méthodologie : adaptation, paramétrisation et calibration d'un modèle compartimental dynamique aux trois pays du projet. Le modèle sera adapté pour prendre en compte les différentes populations ciblées par le programme ATLAS et modéliser différentes approches de dépistage dont l'ADVIH. Une fois calibré, le modèle sera utilisé pour reproduire différents scénarios hypothétiques ou observés.</p>
Calendrier	2019-2021

Abstract

Full title	Describing and understanding the effects of the introduction of HIV self-testing in West Africa through the example of the ATLAS programme in Côte d'Ivoire, Mali and Senegal
Short title	ATLAS · Research
Funding	Unitaid
Scientific coordination	Joseph Larmarange, Institut de Recherche pour le Développement
Principal investigators	Marie-Claude Boily, Imperial College London Alice Desclaux, Institut de Recherche pour le Développement Joseph Larmarange, Institut de Recherche pour le Développement Dolorès Pourette, Institut de Recherche pour le Développement Graham Medley, London School of Hygiene and Tropical Medicine
Countries	Côte d'Ivoire, Mali, Sénégal
Presentation of ATLAS program	<p>Coordinated by Solthis NGO, the ATLAS programme aims to promote and deploy HIV self-testing in three West African countries (Côte d'Ivoire, Mali, Senegal). Over the period 2019-2021, in close collaboration with the national AIDS programmes/councils of the three countries, ATLAS plans to provide 500,000 HIV self-tests through height delivery channels combining fixed and advanced strategies and primary and secondary distribution of HIV self-tests.</p> <p>Taking into account West African epidemiology, the main targets of the ATLAS programme are key populations (sex workers, men who have sex with other men, drug users) and their partners, partners of people living with HIV and patients presenting with sexually transmitted infections.</p> <p>In parallel with implementation activities, the ATLAS programme includes a research component aimed at supporting implementation and generating knowledge on HIV self-testing scale-up in West Africa. This protocol specifically addresses the research component of the ATLAS programme.</p> <p>All HIV self-tests distributed through ATLAS will be in routine care. The research component does not provide for any additional self-test distribution (no intervention component). These are exclusively observational surveys.</p>
General objective	Describe, analyse and understand the social, health, epidemiological and economic effects of the introduction of HIV self-testing in Côte d'Ivoire, Mali and Senegal to improve testing offer (accessibility, effectiveness and ethics)
Secondary objectives	<ul style="list-style-type: none">→ Identify the social, cultural and organisational factors facilitating and limiting the primary and secondary distribution of HIV self-tests and their use/appropriation by the different actors concerned (program or project manager and NGO representative, delivery agents, primary contacts, secondary contacts).→ Establish the socio-behavioural profile and HIV testing history of HIV self-tests users and their care history in the event of a reactive self-test.→ Analyze the positive and negative social and health consequences of the introduction of HIV self-testing for individuals, communities and the health system.→ Estimate the incremental costs of dispensing HIV self-tests per delivery channel.→ Model the epidemiological impacts of the ATLAS program and different scaling scenarios on epidemic dynamics.→ Estimate the medium- and long-term cost-effectiveness and budgetary impact of different scaling up strategies.

Methods	To meet these various objectives, the research component of the ATLAS programme is organised into five work packages (WP) combining qualitative and quantitative data collection and economic and epidemiological modelling.
<i>WP Key populations</i>	<p>Specific objectives: to identify the factors that promote and limit the integration of HIV self-testing into the health care system and the primary and secondary distribution of HIV self-tests in key populations; to analyse the perceptions, attitudes, ownership, and experience of HIV self-testing; to analyse the social effects of HIV self-testing at the individual, collective and health system level.</p> <p>Methodology: qualitative surveys (individual in-depth interviews and focus group discussions) conducted in the three countries with: (i) key actors in screening programs targeting key populations (FSW, MSM, PWuID); (ii) members of the three key population communities; (iii) HIV self-test users recruited either by peer educators or through the Coupons survey (see below).</p>
<i>WP Index testing</i>	<p>Specific objectives: to describe how HIV care services and STI clinics integrate HIV self-testing for sexual partners of people living with HIV (PLHIV), STI patients and their partners; to study how PLHIV and STI patients negotiate issues around the HIV self-testing proposal to their partner(s); to analyse perceptions, uses and modalities of use of HIV self-tests by partners; to identify individual, marital and social impacts.</p> <p>Methodology: ethnographies (three months per ethnography) of three HIV care services (one per country) proposing HIV self-tests for partner testing through ATLAS. For the exploratory survey among STI patients, a mixed methodology will be implemented in STI consultations offering HIVST distribution to patients and their partners.</p>
<i>WP Coupons survey</i>	<p>Specific objectives: to document the socio-behavioural profile and screening history of HIV self-tests users; to identify the care trajectories of these HIV self-tests users following a reactive or indeterminate self-test; to provide an empirical estimate of some parameters used by the Modelling WP.</p> <p>Methodology: anonymous and voluntary telephone survey. Through information on HIV self-test kits, self-test users will be invited to anonymously call a toll-free number to participate in a telephone survey. Those who have declared an indeterminate or reactive self-test will be contacted again three months later for a follow-up questionnaire.</p>
<i>WP Economic surveys</i>	<p>Specific objectives: to estimate the incremental costs of providing HIV self-tests; to compare the costs of HIV self-testing with other HIV testing approaches; to model medium- and long-term scaling costs; to compare costs with expected epidemiological impacts (Modelling WP) to estimate the cost-effectiveness of these scaling scenarios.</p> <p>Methodology: (i) a top-down costing approach with programmatic cost collection; (ii) a bottom-up costing approach with a sample of HIV self-tests distribution sites; (iii) a time-motion study with a sample of distribution agents.</p>
<i>WP Modelling</i>	<p>Specific objectives: to identify those most likely to acquire and transmit HIV and to identify delays in testing and diagnosis; to estimate the population impact of the introduction of HIV self-testing in the three ATLAS countries, at the scale achieved by the ATLAS programme and under possible scale-up scenarios; to estimate the cost-effectiveness of these scale-up scenarios and conduct a sensitivity analysis.</p> <p>Methodology: adaptation, parameterization and calibration of a dynamic compartmental model to the three project countries. The model will be adapted to take into account the different populations targeted by the ATLAS program and model different testing approaches including HIV self-testing. Once calibrated, the model will be used to reproduce different hypothetical or observed scenarios.</p>
Timeline	2019-2021

1. Contexte

Contexte épidémiologique du VIH en Afrique de l'Ouest

Le nombre de personnes vivant avec le VIH (PvVIH) est estimé à 36,9 millions dans le monde fin 2017. Les deux régions les plus touchées par l'épidémie sont l'Afrique de l'Est et australe (19,6 millions de PvVIH) et l'Afrique de l'Ouest et du Centre (6,1 millions de PvVIH) (UNAIDS 2018).

Prévalence du VIH par pays et par population

Source : Unaid data 2018

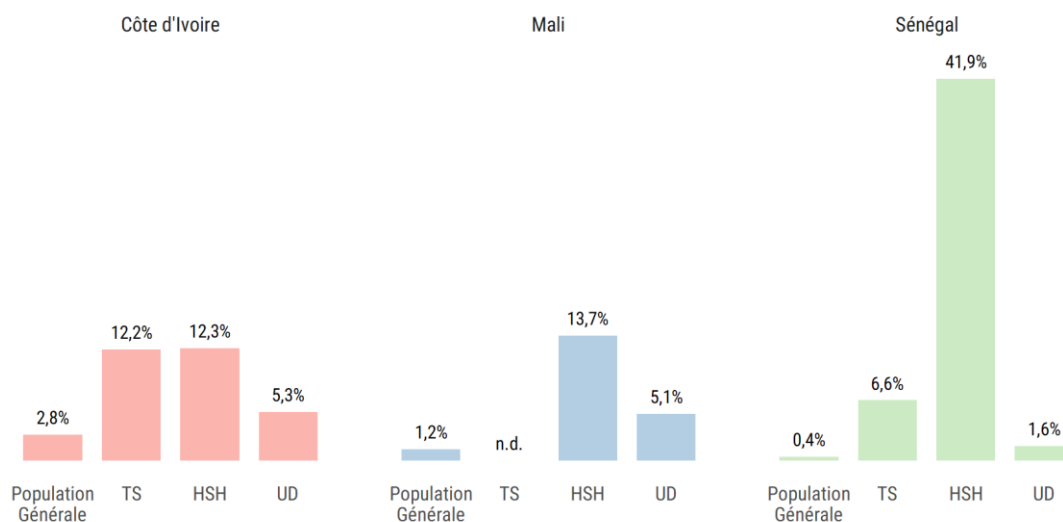


Figure 1 : prévalence du VIH par pays et par population

En Afrique de l'Ouest, les épidémies de VIH étaient considérées comme *généralisées* en population générale au début des années 2000. Suite à l'évolution des techniques d'estimation et à l'arrivée des premières enquêtes sérologiques en population générale, elles sont maintenant souvent décrites comme *concentrées* au sein de populations spécifiques. En réalité, la situation est plus nuancée et les épidémies de VIH en Afrique de l'Ouest sont *mixtes*, « généralisées » avec une prévalence globale comprise entre 0,4 % et 3 % en population générale adulte et « concentrées » dans des groupes spécifiques, c'est-à-dire les *populations clés* (travailleuses du sexe ou TS, hommes ayant des rapports sexuels avec d'autres hommes ou HSH, usagers de drogues injectables ou UD) et les *populations vulnérables* (variables selon les pays : hommes en uniforme, travailleurs mobiles, clients de TS...).

La Côte d'Ivoire, le Mali et le Sénégal présentent des contextes épidémiologiques contrastés. Selon l'Onusida¹, avec une prévalence estimée à 2,8 % parmi les adultes dans la population générale fin 2018, la Côte d'Ivoire est le pays le plus touché par le VIH de ces trois pays, tandis qu'au Sénégal, pays le moins touché de la sous-région, l'épidémie est restée historiquement faible dans la population générale (prévalence de 0,4 % fin 2017).

Retards dans le dépistage du VIH en Afrique de l'Ouest

Historiquement, l'Afrique de l'Ouest et du Centre a reçu moins de soutien que l'Afrique de l'Est et australe et les retards y sont plus prononcés (The Lancet HIV 2017) : parmi les PvVIH en 2018, seulement 64 % connaissaient

¹ Source : UNAIDS Estimates 2018, consultée le 21 février 2019 sur le site <https://aidsinfo.unaids.org/>

leur statut sérologique, 51 % étaient sous traitement antirétroviral (ARV) et 39 % avaient une charge virale indétectable, contre respectivement 85%, 67% et 58% en Afrique de l'Est et australe, loin des objectifs² fixés par Onusida pour 2020 (UNAIDS 2019). Première étape du parcours de soins, le dépistage est crucial dans la lutte contre les épidémies. La réunion OMS/Onusida organisée à Dakar en novembre 2017 a mis en avant l'urgence d'accélérer les progrès sur le dépistage VIH en Afrique de l'Ouest et d'adopter des approches de dépistage innovantes et adaptées pour atteindre les personnes qui ne sont pas encore dépistées.

Premier 90 par sexe et groupe d'âges (2018)

Proportion de diagnostiqués parmi l'ensemble des PvVIH.
Source : données préliminaires du modèle F90

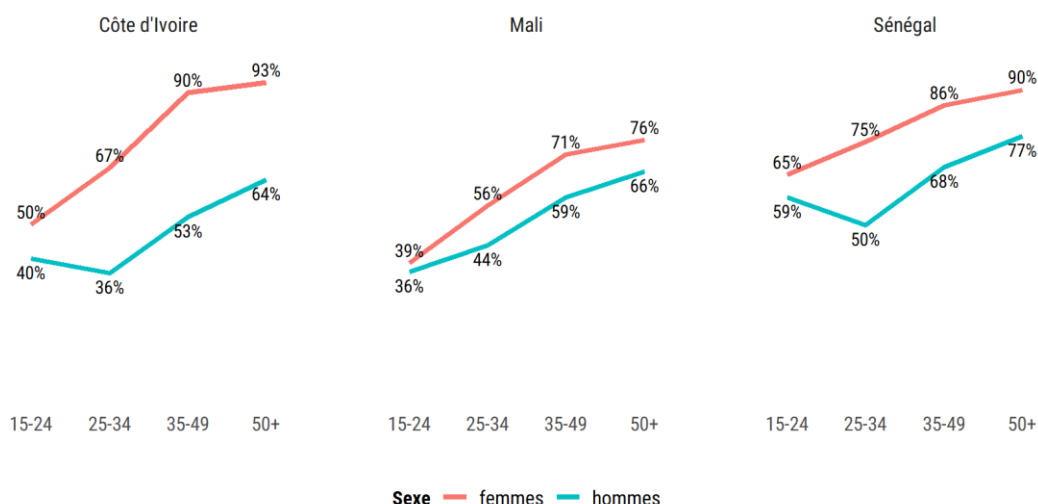


Figure 2 : Premier 90 par sexe et groupe d'âges (2018)

Le « premier 90 », qui mesure la proportion de personnes diagnostiquées parmi l'ensemble des PvVIH, est utilisé de manière programmatique pour identifier les gaps de dépistage. Les données préliminaires du modèle F90 (Maheu-Giroux, Marsh, et al. 2019) présentées sur la figure ci-dessus montrent qu'à groupe d'âge égal le dépistage est moins important chez les hommes que chez les femmes. De même, les gaps de dépistage sont plus importants parmi les jeunes.

Depuis une décennie, avec la prise de conscience du caractère concentré des épidémies ouest-africaines, les programmes nationaux de lutte contre le sida ont développé de plus en plus d'actions ciblant spécifiquement les populations clés. Les activités communautaires ont ainsi permis d'améliorer l'accès au dépistage pour celles et ceux atteints par des pairs- éducateurs et éducatrices, en particulier les TS et les HSH, les activités ciblant les UD étant plus rares.

Cependant, une part de ces populations clés reste difficile à atteindre (en particulier les HSH cachés et les TS occasionnelles). Dans les enquêtes auprès des HSH utilisant un recrutement en réseau, il apparaît que les hommes situés en périphérie du réseau de recrutement, en général plus âgés, sont moins fréquemment infectés par le VIH mais, dans le même temps, se reconnaissent moins dans une identité homosexuelle et ont moins recours au dépistage (Stahlman et al. 2016).

Ces populations clés cachées ont moins accès au dépistage du VIH et ont moins recours aux soins, à cause de la stigmatisation socio-culturelle, politique, et parfois légale à laquelle ils-elles font face (Broqua 2012). Des études

² L'objectif 90-90-90 fixé par Onusida pour 2020 vise à ce que 90 % des PvVIH connaissent leur statut, que 90 % de ceux connaissant leur statut soient sous ARV et que 90 % de ceux sous ARV aient une charge virale indétectable (virémie contrôlée). Exprimé en termes de « cascade », cela correspond à ce que parmi l'ensemble des PvVIH, 90 % connaissent leur statut, 81 % soient sous ARV et 73 % aient une charge virale contrôlée.

montrent que 10 à 40 % des personnes appartenant à ces populations clés et vivant avec le VIH évitent ou retardent leur recours à des soins de santé à cause d'une peur de la stigmatisation par des professionnel·le·s de santé (UNAIDS 2017). Ces populations ont aussi moins de chances d'avoir accès aux services de dépistage et de santé que la population générale puisqu'elles ne se perçoivent pas comme des personnes à risque et, lorsqu'elles y accèdent, à ne pas évoquer leurs pratiques.

Au-delà des populations clés « classiques », d'autres groupes ont un risque d'infection au VIH intermédiaire entre les populations clés et la population générale et contribuent à la dynamique épidémique. Ils peuvent être exposés soit directement du fait de leurs comportements soit via leurs partenaires. Environ 30% des nouvelles infections surviendraient chez les personnes qui ont des comportements à faible risque mais qui ont des partenaires avec des comportements à risque élevé (UNAIDS 2010).

Selon un modèle mathématique, en Côte d'Ivoire entre 2005 et 2015, les clients des TS représenteraient 18 % des nouvelles infections à VIH et 44 % des nouvelles infections se feraient d'un client à une de leur partenaire féminine³ non TS (Maheu-Giroux et al. 2017b). En tenant compte des tailles de population estimées et des différences en matière de taux de non diagnostic entre populations, les clients de TS pourraient ainsi, selon les données du même modèle, représenter 47 % des PvVIH non diagnostiquées en Côte d'Ivoire en 2018 (calculs des auteurs).

Si la bisexualité est fréquente parmi les HSH (Larmarange et al. 2009), on ne dispose que de peu ou pas de données sur leurs partenaires féminines. Les pratiques avec d'autres hommes de leur partenaire masculin leur sont souvent inconnues (Enel et al. 2009) et elles sont plus exposées à l'infection au VIH que le reste des femmes du fait de l'exposition de leur partenaire masculin.

Les personnes infectées par des IST sont également plus à risque d'être infectées par le VIH (Kalichman, Pellowski, et Turner 2011). Les approches visant les nouvelles personnes diagnostiquées d'une IST ont montré leur efficacité pour conduire à de nouveaux diagnostics VIH (Rosenberg et al. 2014). De plus, une étude récente conduite en Côte d'Ivoire a montré que seulement 28% des hommes et femmes consultant un·e professionnel·le de santé pour une IST se voyaient offrir un test pour le VIH (Ingels 2017) .

Les partenaires des PvVIH sont aussi à risque : dans de nombreux couples un ou les deux partenaires ne connaissent pas son/leur statut sérologique. Une recherche sur 14 pays a montré que chez les PvVIH qui sont en relation stable, plus de la moitié ont un partenaire infecté par le VIH (Eyawo et al. 2010). En Afrique, des études réalisées à propos des partenaires des PvVIH ont apporté des informations sur le partage du statut sérologique mais pas forcément sur la connaissance du statut sérologique ou du dépistage du ou de la partenaire. Des difficultés à révéler son statut dues à la stigmatisation liée au VIH induisant un faible taux de partage avec le ou la partenaire ont été rapportées (Collignon, Gruénais, et Vidal 1994; Gruénais 1994; Collignon, Gruénais, et Vidal 1994; Bott et Obermeyer 2013; Obermeyer et al. 2011; Couterut et Desclaux 2012). Ces difficultés d'annonce et les conséquences du partage de l'information (dialogue, rapprochement, éloignement) varient en fonction du mode relationnel ou du type de relation dans lequel les partenaires sont engagés (Tijou Traoré 2006). Les difficultés à partager son statut à son partenaire sont particulièrement exacerbées dans un contexte de polygamie (Sow 2013).

État de l'art sur l'autodépistage du VIH : un outil innovant et performant pour le dépistage

L'autodépistage du VIH (ADVIH) est un processus par lequel l'utilisateur ou l'utilisatrice prélève lui·elle-même un échantillon (fluide oral ou sang), effectue le test pour le VIH, puis interprète seul·e son résultat, souvent dans un cadre privé (WHO 2016).

Les leçons de STAR et d'autres travaux

Les principales données que nous avons en Afrique sub-saharienne ont été collectées dans le cadre de l'initiative STAR en Afrique de l'Est et australe, financé par UNITAID⁴. La première phase (2015-2017) a permis la dispensation de presque 500 000 kits d'ADVIH dans trois pays : Malawi, Zambie, Zimbabwe, plus grande

³ Les TS, quant à elles, représenteraient 5 % des nouvelles infections et les HSH 4 %.

⁴ <http://hivstar.lshtm.ac.uk/>

évaluation mondiale de l'ADVIH à ce jour. Les stratégies de distribution étaient principalement communautaires avec une distribution des kits d'ADVIH à domicile en porte-à-porte (Neuman et al. 2018). STAR a permis de générer des informations importantes sur les manières efficaces et éthiques de distribuer les kits d'ADVIH, avec notamment des conseils post-test adaptés, et de répondre aux questions sur la faisabilité, l'acceptabilité et l'impact des interventions en Afrique sub-saharienne. Ces données ont été utilisées pour le développement des nouvelles recommandations de l'OMS, et la conception de politiques publiques nationales sur l'autodépistage du VIH. La seconde phase de l'initiative STAR (2018-2020) étend ce programme à trois pays additionnels (Afrique du Sud, Eswatini et Lesotho) et prévoit la distribution de 4,8 millions de kits d'ADVIH sur les six pays.

Les études montrent que, pour un grand nombre d'utilisateurs, l'ADVIH favorise la discrétion et l'autonomie et augmente fortement le recours au dépistage (Indravudh et al. 2017; Pant Pai et al. 2013; Kalibala et al. 2014; Knight et al. 2017). L'ADVIH bénéficie d'une forte acceptabilité particulièrement auprès des populations clés et de celles qui ne se dépistent pas régulièrement (Hector et al. 2018; Martínez Pérez et al. 2016; Smith, Wallace, et Bekker 2016; Chanda, Ortblad, Mwale, Chongo, Kanchele, Kamungoma, Fullem, et al. 2017; K. F. Ortblad et al. 2018).

Les données obtenues en Afrique sub-saharienne montrent également une sensibilité et une spécificité acceptables de l'ADVIH oral non-supervisé (Figuroa et al. 2018; Asiimwe et al. 2014; Augustine Talumba Choko et al. 2011; Kurth et al. 2016; Zachary et al. 2012; Augustine T. Choko et al. 2015).

Le résultat d'un ADVIH réactif ne suffit pas à établir un diagnostic positif du VIH. Les utilisateurs et utilisatrices de l'ADVIH ayant un autotest réactif doivent ensuite aller faire un test de confirmation. Les données montrent que le recours à un test de confirmation est bon suite à un ADVIH réactif. (Chipungu et al. 2017; Augustine T. Choko et al. 2015; Mavegam et al. 2017; C. E. Oldenburg et al. 2018; d'Elbée et al. 2018)

Enfin, l'ADVIH ne renforce pas les comportements à risque ; au contraire, il augmente le port du préservatif chez les TS par exemple (Thirumurthy et al. 2016) et a un impact positif sur les comportements de santé (Chanda, Ortblad, Mwale, Chongo, Kanchele, Kamungoma, Barresi, et al. 2017; C. Oldenburg et al. 2018). Certaines études montrent que l'ADVIH n'accroît pas les conséquences sociales négatives, ni les événements ou comportements indésirables (A. N. Brown, Djimeu, et Cameron 2014), notamment en Afrique l'Est et centrale.

Les stratégies de dispensation des kits d'ADVIH peuvent reposer sur une dispensation primaire où le kit d'ADVIH est donné directement à la personne qui va réaliser le test (Chanda, Ortblad, Mwale, Chongo, Kanchele, Kamungoma, Fullem, et al. 2017; C. Oldenburg et al. 2018), ou bien sur une dispensation secondaire où le kit d'ADVIH est donné à une personne relais qui le redistribuera à un de ses contacts secondaires. La distribution secondaire permet d'atteindre certaines populations clés cachées comme par exemple les clients des TS (Thirumurthy et al. 2016; Maman et al. 2017), ou les partenaires des HSH (Lippman et al. 2018), ou encore les cas index partenaires des femmes enceintes (Johnson et Corbett 2016; Augustine T. Choko et al. 2019; Masters et al. 2016) qui n'ont pas l'habitude de se dépister.

Nous disposons de quelques données sur le coût et le rapport coût-efficacité de l'introduction d'une stratégie d'ADVIH en Afrique australe. La première étude sur le coût de l'ADVIH en Afrique sub-saharienne a été réalisée au sein d'un essai de prévention de la tuberculose au Malawi grâce à un dépistage à domicile avec ADVIH vs. en stratégie fixe avec dépistage classique. Dans cette étude, le coût total par participant (coûts directs et indirects) d'un dépistage était en moyenne plus faible pour les personnes dépistées par un ADVIH (US \$9,23) que par stratégie fixe avec dépistage classique (US \$11,84), principalement dû aux coûts non-médicaux (transport, déjeuner) et indirects (absence au travail) (Maheswaran et al. 2016). Les coûts moyens pour l'initiation d'un traitement antirétroviral étaient inférieurs pour les patient-e-s ADVIH par rapport à celles et ceux de la stratégie fixe mais le coût moyen d'un an de suivi sous traitement était comparable dans les deux groupes (Maheswaran et al. 2017).

Deux études de modélisation du rapport coût-efficacité de l'ADVIH ont été publiées. Le ratio coût-efficacité d'une stratégie d'ADVIH en utilisant les recommandations de traitement de l'OMS de 2015 et sur une période de 20 ans serait de US \$253,90 par QALY (*quality-adjusted life year* ou année de vie gagnée pondérée par la qualité) comparé à une stratégie fixe. L'introduction de l'ADVIH serait donc coût-efficace au Malawi qui connaît des prévalences du VIH élevées (Maheswaran et al. 2018). Au Zimbabwe, une autre étude suggère donc que

l'introduction de l'ADVIH au Zimbabwe présenterait des avantages pour la santé et permettrait de réduire les coûts (Cambiano et al. 2015).

Quelques expériences pilotes d'autodépistage du VIH ont été implémentées en Afrique de l'Ouest (par exemple le projet SOAR au Sénégal implémenté par Enda Santé en partenariat avec l'Université Johns Hopkins) mais elles n'ont pas encore, à notre connaissance, fait l'objet de publication dans une revue scientifique. On notera toutefois une forte demande de mise en place de nouveaux outils innovants de prévention et de dépistage, tels que l'ADVIH, dans la sous-région (Vu et al. 2013; B. Brown et al. 2015)

Autodépistage du VIH et populations clés

En ce qui concerne les TS, plusieurs études en Afrique australe et centrale ont montré que l'ADVIH est acceptable et faisable (Chanda, Ortblad, Mwale, Chongo, Kanchele, Kamungoma, Fullem, et al. 2017), favorise une utilisation répétée du test, permettant aux TS d'avoir une connaissance de leur statut VIH plus actualisée que lorsqu'elles doivent avoir recours à un service de dépistage (K. Ortblad et al. 2017). Dans le cadre de la mise en œuvre de la prophylaxie pré-exposition (PrEP), des TS se sachant séronégatives au VIH invitées à réaliser leur test elles-mêmes ou dans les services de dépistage habituels, ont préféré l'autodépistage (K. F. Ortblad et al. 2018). Une étude randomisée auprès de TS comparant un ADVIH vs. une utilisation des services habituels, ou après remise de ticket de référence, a montré une meilleure utilisation par le groupe ADVIH (K. Ortblad et al. 2017). L'un des avantages secondaires de l'ADVIH est la réduction du nombre de partenaires sexuels (C. Oldenburg et al. 2018). Aussi, les TS peuvent permettre d'atteindre leurs clients comme expérimenté au Kenya, ce qui favorise la communication sur l'intérêt de connaître son statut VIH et le renforcement des mesures de prévention. Cette étude a montré des changements de comportements à l'issue du résultat VIH, tel que l'abandon de l'utilisation du préservatif avec les clients testés négatifs, ou la cessation de toute relation avec les clients ayant un résultat positif. Néanmoins, l'utilisation secondaire de l'ADVIH passant par les TS pour atteindre les clients a donné lieu à quelques cas de violences de la part de ceux-ci en cas de résultat positif (Maman et al. 2017).

Peu d'études ont été publiées sur les HSH en Afrique sub-saharienne en lien avec l'ADVIH. En Afrique du Sud, les HSH se montraient capables de réaliser l'ADVIH, même si des erreurs persistaient (Lippman et al. 2014). Une bonne acceptation du test a été observée au sein de cette communauté (91 %), de même qu'une bonne efficacité dans la distribution des kits de dépistage dans l'entourage, et une connaissance plus récente du statut VIH, alors que 80 % des HSH préféreraient l'ADVIH au dépistage sur site fixe (Lippman, Lane, et al. 2018). Au Nigeria, après trois mois de distribution des kits de dépistage, un taux d'utilisation d'environ 98% a été observé (Tun et al. 2018) ; le test salivaire y était préféré au test sanguin, contrairement aux observations antérieures en Afrique du Sud (Lippman, Gilmore, et al. 2018).

Concernant la population des UD, aucune expérience d'utilisation de l'ADVIH parmi cette population n'a pour l'instant été publiée dans la littérature scientifique.

2. Présentation du programme ATLAS

L'introduction de l'autodépistage du VIH en Afrique de l'Ouest pourrait permettre de lever un certain nombre des barrières rencontrées pour le dépistage et en améliorer l'accès. Faisant suite aux recommandations de l'OMS et à l'expérience acquise en Afrique de l'Est et australe à travers le projet STAR, Unitaid a souhaité promouvoir et déployer l'autodépistage du VIH en Afrique de l'Ouest via le financement du projet ATLAS en Côte d'Ivoire, au Mali et au Sénégal.

ATLAS est porté par un consortium composé de l'ONG Solthis (chef de file) et de l'Institut de Recherche pour le Développement (IRD) chargé de coordonner la mise en œuvre du projet en étroite collaboration avec les conseils et programmes nationaux de lutte contre le sida des trois pays retenus.

Une synthèse du document de projet validé par Unitaid en novembre 2018 est jointe en annexe⁵.

Sur la période 2019-2021, ATLAS prévoit la dispensation de plus de 600 000 autotests VIH ; le développement de documentations contextualisées sur l'ADVIH (notices, vidéos de démonstration, site web...) ; le renforcement des lignes téléphoniques gratuites nationales d'information et d'accompagnement sur le VIH ; la mise en place de campagne de sensibilisation et d'information sur les autotests VIH ; la mise en place d'outils de suivi et évaluation des activités menées ; l'intégration d'indicateurs autotest dans les outils nationaux (registres, DHIS2).

Dans chaque pays, la dispensation des autotests vient s'inscrire en complément des stratégies existantes de dépistage du VIH et sera réalisée par les acteurs de terrain déjà en charge des activités de dépistage financées par le Fonds mondial⁶ ou le Pefpar⁷. Les différents canaux de dispensation et de populations cibles pour chaque pays ont été élaborées avec les parties prenantes du pays (programmes/conseils nationaux de lutte contre le sida, institutions internationales dont OMS, ONG internationales et nationales engagés dans les programmes VIH locaux, société civile, acteurs communautaires). Les volumes et les stratégies de distribution feront l'objet d'une réévaluation annuelle dans le cadre de groupes de travail techniques mis en place par chaque programme/conseil national de lutte contre le sida.

Au démarrage du programme ATLAS, seuls des autotests oraux (*OraQuick HIV Self-Test*[®] de la société OraSure Technologies, LLC Bethlehem), préqualifiés par l'OMS et validés par les trois pays d'intervention, seront utilisés. En fonction de la qualification d'autres dispositifs d'autodépistage du VIH⁸, des autotests sanguins pourront être utilisés en 2020 et/ou 2021.

Dispensation des kits d'autodépistage du VIH

La figure ci-après présente les huit canaux de dispensation retenus pour le programme ATLAS après discussion avec les différentes parties prenantes, certains canaux ne pouvant être mis en œuvre que dans un seul des trois pays. Cinq canaux de dispensation adoptent une stratégie fixe (dispensation de kits d'ADVIH dans le cadre d'une structure de santé) et trois canaux de dispensation par une stratégie avancée, à base communautaire, dans le cadre d'activités de terrain.

⁵ Il est à noter que les canaux de dispensations (présentés ci-après), les volumes et les régions d'intervention ont évolué entre ce document de projet et la rédaction de ce protocole, en raison des discussions menées avec les autorités nationales, Unitaid et les différents partenaires de mise en œuvre.

⁶ Fonds mondial de lutte contre le VIH, la tuberculose et le paludisme

⁷ The United States President's Emergency Plan for AIDS Relief

⁸ En particulier, l'autotest sanguin *INSTI HIV Self Test* a été préqualifié par l'OMS fin 2018.

Canaux de dispensation ATLAS pour atteindre les populations clés et autres populations vulnérables

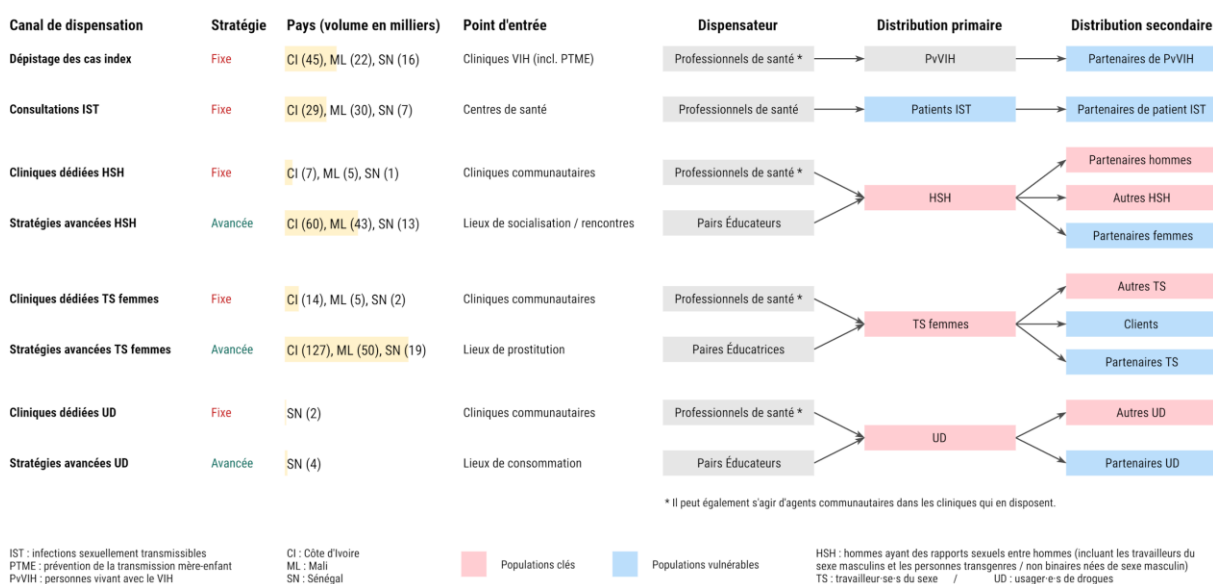


Figure 3 : Canaux de dispensation ATLAS pour atteindre les populations clés et autres populations vulnérables

En raison du contexte épidémiologique ouest-africain, le programme ATLAS prévoit de la distribution secondaire dans chacun des huit canaux de dispensation afin d'atteindre, au-delà de celles et ceux atteints par les professionnel·le·s de santé et les pairs éducateurs·éducatrices en distribution primaire, les populations clés plus difficiles d'accès ainsi que d'autres populations vulnérables périphériques.

Autotests VIH dispensés par pays et population cible (projet ATLAS)

en milliers, 2019-2021, quantification prévisionnelle, avril 2019

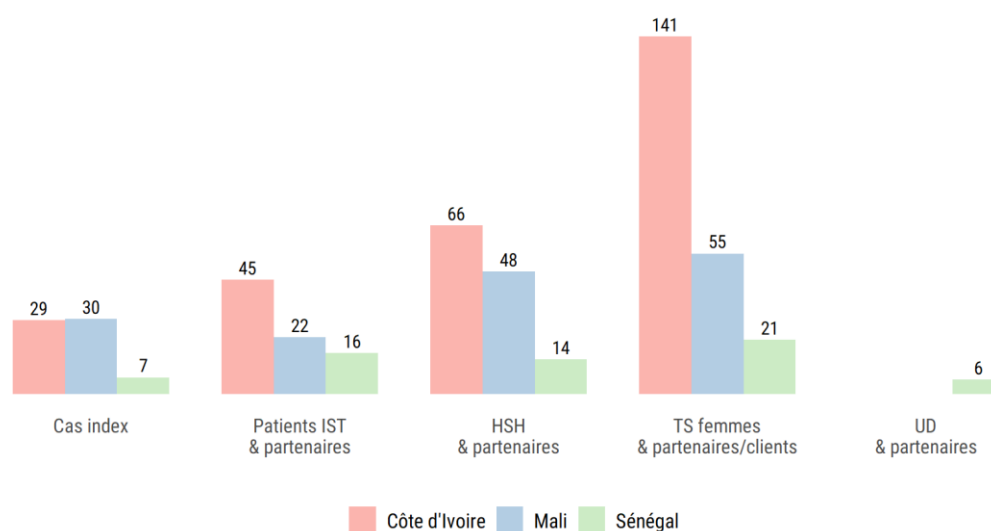


Figure 4 : Kits d'autodépistage du VIH dispensés par pays et population cible (projet ATLAS)

Les canaux de dispensation et les volumes de distribution du programme ATLAS pourront évoluer au cours de l'exécution du programme, en concertation avec les conseils / programmes nationaux de lutte contre le sida et

Unitaid, en fonction des évolutions stratégiques et programmatiques de ces différents acteurs et du positionnement d'autres acteurs majeurs (en particulier du Fonds mondial et du Pefar). Le cas échéant, le protocole de recherche présenté ci-après pourra être amené à s'adapter pour tenir compte de ces changements.

Chaque kit d'ADVIH distribué dans le cadre d'ATLAS sera accompagné d'une brochure venant compléter la documentation officielle fournie par le fabricant. Cette brochure, adaptée à chaque pays, fournira des informations complémentaires contextualisées, dont des explications additionnelles testées localement, des liens vers des vidéos explicatives traduites dans les différentes langues de chaque pays, le numéro de téléphone vers la ligne gratuite d'information sur le VIH du pays⁹ et un autocollant codé permettant d'identifier le canal de dispensation et, le cas échéant, le partenaire de mise en œuvre (public ou associatif) ayant dispensé l'ADVIH. Il est certain que la brochure ne sera pas totalement accessible aux personnes analphabètes. Cette limite – qui a été identifiée et traitée dans la mise en œuvre du projet – sera minimisée par : le recours à des pictogrammes testés localement, l'accès à une ligne d'information nationale gratuite permettant un accompagnement à distance, la mise en place de démonstration par les agent·e·s dispensateurs (dans le cadre de la distribution primaire), la mise à disposition de vidéos explicatives échangeables facilement entre téléphones portables (entre un·e agent·e dispensateur et un contact primaire et potentiellement entre un contact primaire et un contact secondaire).

Les kits d'ADVIH seront distribués uniquement aux personnes ayant l'âge légal requis pour réaliser par soi-même un dépistage du VIH, soit 16 ans en Côte d'Ivoire, 18 ans au Mali et 15 ans au Sénégal.

La dispensation des autotests de dépistage du VIH se fera de manière intégrée dans les activités courantes des partenaires locaux publics et associatifs, l'ADVIH représentant, comme recommandé par l'OMS, une stratégie complémentaire à l'offre de dépistage existante. Elle ne devrait donc pas impacter de manière significative les activités des agents dispensant les kits d'ADVIH même si la question de la charge de travail sera étudiée dans le volet économique de la recherche afin de mesurer les coûts incrémentiels potentiels.

Les modules de formation sur la dispensation des autotests de dépistage du VIH ont été validés et contextualisés avec les partenaires, dans chaque pays. Un pool d'une vingtaine de formateurs nationaux a été formé dans chacun des pays regroupant des formateurs nationaux issus des ministères de la santé et des partenaires associatifs. Ces formateurs répliqueront en cascade la formation aux différents agents dispensateurs (professionnels de la santé, éducateurs pairs) et aux écoutants des lignes nationales téléphoniques gratuites) afin de répondre de manière adaptée aux différents canaux de dispensation et populations ciblées. Plus de 800 agents seront formés et recevront à l'issue de la formation des cahiers de participants et outils d'aide à la dispensation.

Partenaires institutionnels et de mise en œuvre

En Côte d'Ivoire, ATLAS est mené en partenariat avec le Ministère de la Santé et de l'Hygiène Publique, le Programme National de Lutte contre le Sida, la Nouvelle Pharmacie de Santé Publique de Côte d'Ivoire, la Fondation Ariel Glaser, Heartland Alliance International et Ruban Rouge.

Au Mali, ATLAS est mené en partenariat avec le Ministère de la Santé et de l'Hygiène Publique, le Secrétariat Exécutif du Haut Conseil National de Lutte contre le Sida, la Pharmacie Populaire du Mali, et AKS, Amprobe Sahel, ARCAD-sida, Danaya So, Population Services International et Soutoura.

Au Sénégal, ATLAS est mené en partenariat avec le Ministère de la Santé et de l'Action Sociale, le Conseil National de Lutte contre le Sida, la Division de la lutte contre le Sida et les Infections sexuellement transmissibles, la Pharmacie Nationale d'Approvisionnement, le Cepiad et Enda Santé.

⁹ Il s'agit de la ligne Info Sida 106 en Côte d'Ivoire, la ligne Kènèyako 80 00 11 81 / 80 00 28 28 au Mali et de la ligne CTA Info Santé 0800 00 30 30 au Sénégal. Ces trois lignes gratuites d'information seront renforcées par le projet ATLAS afin (i) d'élargir leurs horaires de fonctionnement, (ii) de former les écoutant·e·s à l'ADVIH pour leur permettre de guider à distance les usager·e·s dans la réalisation de l'ADVIH, (iii) de pouvoir accompagner les appelants vers un test de confirmation et/ou une prise en charge médicale en cas d'autotest réactif et (iv) mettre en lien les appelants avec des services de proximité.

La liste des sites de dispensation (cliniques publiques ou communautaires pour les stratégies fixes et zones d'intervention pour les stratégies avancées), choisis en concertation avec les autorités nationales et les partenaires de mise en œuvre, par pays et par partenaire, est fournie en annexe.

Données collectées de manière programmatique par ATLAS

La mise en œuvre opérationnelle du programme ATLAS s'accompagne de la mise en place d'un dispositif de suivi-évaluation programmatique auprès des différents acteurs nationaux impliqués dans la dispensation des kits d'ADVIH.

Ce système de rapportage classique des activités vise à collecter :

- le nombre de personnes contactées pendant les activités
- le nombre de personnes qui ont reçus un ou plusieurs kits d'ADVIH
- le nombre d'ADVIH dispensés

par sexe, groupe d'âges, canal de distribution, ONG/clinique et district sanitaire, mois calendaire.

Les épisodes de rupture d'intrants par site de dispensation seront également collectés de manière programmatique dans le cadre du rapportage des activités de terrain.

Par ailleurs, en partenariat avec les hotlines, les équipes projet collectent, traitent et analysent les données d'appels des usagers de l'ADVIH. Ces données sont relatives à :

- localité de l'appelant
- âge et sexe de l'appelant
- couleur et numéro patch ADVIH
- les motifs de l'appel (assistance auto-dépistage, interprétation résultat, référence confirmation ou prise en charge, incident, etc.)
- les services délivrés (accompagnement test, interprétation résultat, référence pour test de confirmation, invitation à participer à l'enquête coupon, etc.)
- les horaires d'appel

L'ensemble de ces données programmatiques agrégées (pas de données individuelles) seront accessibles aux équipes de recherche via la plateforme DHIS2 du projet accessible à partir d'un compte avec mot de passe sécurisé.

Par ailleurs, bien que les expériences menées dans d'autres contextes suggèrent l'absence ou la faible occurrence d'effets indésirables sociaux liés à l'ADVIH, le système de rapportage intégrera un système de remontée d'informations des acteurs de terrain concernant la constatation d'éventuels effets indésirables sociaux, dans la mesure où cela constitue une préoccupation importante des autorités nationales et des acteurs de terrain. Un guide de remontée et de gestion des cas de préjudice social et incidents liés à la dispensation de l'ADVIH est fourni dans les appendices.

Besoins de recherche dans ATLAS

Si les expériences menées dans d'autres régions du monde ont déjà permis de documenter différents aspects de l'ADVIH, son déploiement en Afrique de l'Ouest pose des questions spécifiques, liées aux contextes culturels et épidémiologiques propres de cette sous-région mais également aux canaux de dispensation qui seront implémentés par ATLAS, avec un focus particulier sur la distribution secondaire.

Les dimensions sociales du dépistage VIH en général et de l'ADVIH en particulier jouent un rôle important et impactent l'acceptabilité de l'ADVIH, de manière variable selon les populations et les contextes. Afin de minimiser les conséquences sociales et sanitaires du dépistage du VIH, l'OMS a défini des directives pour toute stratégie de dépistage, qui doit respecter les principes que sont le counseling, le consentement, la confidentialité, un résultat correct et une mise en relation avec les services de prise en charge (WHO 2015). Cependant, certains de ces principes sont difficilement applicables dans le cadre d'un ADVIH, ce qui pourrait influencer les attitudes des décideurs et autres acteurs vis-à-vis de l'ADVIH (Ky-Zerbo 2016). Quelles que soient les perceptions et les attitudes des populations et des acteurs de santé, la qualité et l'organisation des services de santé est un facteur

essentiel pouvant favoriser ou limiter l'accès au dépistage. De manière plus générale, une documentation des facteurs facilitant ou limitant l'ADVIH est un outil d'accompagnement de la mise en œuvre des activités implémentées.

Du fait de la part importante de la distribution secondaire, les données programmatiques collectées en routine seront insuffisantes pour décrire la population des utilisateurs et utilisatrices de l'ADVIH et leurs trajectoires de soins suite à un autotest réactif. Or, dans le cadre du dépistage de routine, une déperdition entre diagnostic et prise en charge a pu être observée (Yameogo 2014). L'ADVIH peut-il exacerber ce type de perte, dans une situation où l'individu fait seul face à son test, ou bien l'entrée en soins sera-t-elle équivalente voire meilleure que dans le contexte d'un dépistage classique ? Au-delà de son impact sanitaire, l'ADVIH pourrait avoir d'autres conséquences sociales, néfastes ou bénéfiques, non prévues par le dispositif. Par exemple, certaines personnes pourraient être contraintes par leur partenaire à se faire dépister ou un résultat positif pourrait être source de violence. Documenter le profil des utilisateurs et utilisatrices de l'ADVIH et les conséquences sociales et sanitaires de l'ADVIH est essentiel.

L'ADVIH a un coût. Si des programmes tels que STAR ont permis de diminuer fortement les prix, le coût unitaire d'un dispositif autotest est encore aujourd'hui plus élevé qu'un test rapide à orientation diagnostic. Cependant, les coûts de mise en œuvre ne se limitent pas aux intrants puisqu'il faut également prendre en compte le dispositif de dispensation, le fonctionnement d'une plateforme nationale (comme une ligne téléphonique d'information par exemple) mais aussi les gains épidémiologiques induits par l'ADVIH (tels que la capacité à atteindre des personnes qui n'auraient pas été atteintes par une approche classique). Il importe donc d'évaluer le coût réel en pratique de ce type de dispositif et les impacts épidémiologiques associés.

Ce type de données est essentiel pour les programmes nationaux et les partenaires techniques et financiers car il permet de préparer le passage à l'échelle en comparant différents scénarios possibles et d'en estimer le rapport coût-efficacité et les impacts budgétaires.

En parallèle des activités de mise en œuvre, le programme ATLAS intègre ainsi un volet recherche ayant pour objectif d'accompagner cette mise en œuvre, de générer des connaissances sur le passage à l'échelle de l'ADVIH en Afrique de l'Ouest et de répondre aux différents questionnements présentés plus haut. Ce volet recherche réunit des chercheurs de différentes institutions (voir liste des investigateurs) en partenariat avec les différentes équipes opérationnelles du programme.

3. Objectifs du volet recherche

Le présent protocole porte spécifiquement sur le volet recherche du programme ATLAS. L'ensemble des kits d'ADVIH dispensés dans le cadre d'ATLAS le seront en soins courants ou dans le cadre d'activités en stratégie avancée de routine menées par des pairs-éducateurs·trices. Le volet recherche ne prévoit aucune distribution additionnelle d'autotest (absence de volet interventionnel). Il s'agit exclusivement d'enquêtes observationnelles.

Objectif principal

Décrire et comprendre les effets sociaux, sanitaires, épidémiologiques et économiques de l'introduction de l'autodépistage du VIH en Côte d'Ivoire, au Mali et au Sénégal pour améliorer l'offre de dépistage (accessibilité, efficacité et éthique).

Objectifs secondaires (OS)

1. Identifier les facteurs sociaux, culturels et organisationnels facilitant et limitant la distribution primaire et secondaire des kits d'ADVIH et leur utilisation/appropriation par les différents acteurs concernés (responsables de programmes, de projets et d'associations, agent·e·s dispensateurs, contacts primaires, contacts secondaires¹⁰). (OS1)
2. Établir le profil socio-comportemental et l'historique de dépistage du VIH des utilisateurs et utilisatrices de l'autotest du VIH et leur parcours de soins en cas de test réactif. (OS2)
3. Analyser les conséquences sociales et sanitaires favorables et défavorables de l'introduction de l'autodépistage VIH pour les individus, les communautés¹¹ et le système de santé. (OS3)
4. Estimer les coûts incrémentiels de la dispensation des kits d'ADVIH par canal de dispensation. (OS4)
5. Modéliser les impacts épidémiologiques du programme ATLAS et de différents scénarios de passage à l'échelle sur la dynamique épidémique. (OS5)
6. Estimer le rapport coût-efficacité et l'impact budgétaire à moyen et long termes de différentes stratégies de passage à l'échelle. (OS6)

Les activités de recherche menées d'une part chercheront à produire des connaissances désagrégées/stratifiées par pays et d'autre part s'inscriront dans une perspective comparative par pays et par canal de dispensation. Dans la mesure du possible, les données et résultats seront croisés entre les différents WP dans la perspective d'une évaluation de processus de l'implémentation du programme ATLAS.

¹⁰ On entend par contact primaire la personne à qui un kit d'autotest de dépistage du VIH a été distribuée directement par un·e agent·e dispensateur et par contact secondaire la personne qui a reçu un kit d'autotest du VIH d'un contact primaire.

¹¹ Communautés : groupe de personnes vivant ensemble et/ou ayant des intérêts communs.

4. Organisation générale de la recherche

Les activités de recherche intégrées au programme ATLAS pour répondre aux différents objectifs scientifiques (OS) sont organisées en cinq *work packages* (WP) présentés de manière synthétique dans le tableau ci-dessous.

Work package	Populations Clés	Dépistage des cas index	Enquête Coupons	Volet Économique	Modélisation
Lead scientifique	Alice Desclaux	Dolorès Pourette	Joseph Larmarange	Graham Medley	Marie-Claude Boily
Approche méthodologique	Entretiens	Ethnographie	Enquête téléphonique	Enquêtes de coûts	Modélisation
Canaux de dispensation concernés	TS, HSH, UD	Cas index (partenaires de PvVIH) et consultations IST	Tous	Tous	Tous
Populations enquêtées	Acteurs clés Membres de la communauté Utilisatrices et utilisateurs de l'ADVIH	PvVIH Partenaires de PvVIH Patient·e·s IST Partenaires de patient·e·s IST Personnels de santé	Utilisatrices et utilisateurs de l'ADVIH	Sites de dispensation Agent·e·s dispensateurs	-
OS1 (facteurs sociaux)	✓	✓			
OS2 (profil des utilisateurs)	✓		✓		
OS3 (conséquences sociales et sanitaires)	✓	✓	✓		
OS4 (coûts incrémentiels)				✓	
OS5 (impacts épidémiologiques)			✓		✓
OS6 (coût-efficacité)				✓	✓

Tableau 1 : Organisation générale de la recherche

WP Populations Clés

Les travailleuses du sexe (TS), les hommes ayant des rapports sexuels avec d'autres hommes (HSH) et les usager·e·s de drogues (UD) sont particulièrement exposés au VIH et, dans les contextes d'épidémies mixtes d'Afrique de l'Ouest, constituent des cibles essentielles des programmes de lutte contre le sida.

Si la stigmatisation des PvVIH ainsi que l'éloignement des services sont des obstacles au dépistage communs à toute la population en Afrique de l'Ouest, les populations clés font face à des obstacles additionnels spécifiques liés au fait qu'elles ont des pratiques socialement stigmatisées, voire illégales (Nnko et al. 2019; Fay et al. 2011). De plus, une partie importante de ces populations subit également le fardeau de la précarité et de la pauvreté, voire

de la désocialisation, notamment les UD, ce qui freine encore plus leur accès aux structures de dépistage. Des barrières opérationnelles (telles que des horaires d'ouverture ou des localisations non adaptées aux populations clés) peuvent également s'ajouter.

L'introduction de l'autodépistage du VIH en Afrique de l'Ouest pourrait permettre de lever un certain nombre des barrières rencontrées par les populations clés et d'améliorer leur accès au dépistage, comme observé dans d'autres régions d'Afrique (Lippman, Lane, et al. 2018; Kelvin et al. 2019). Il est à noter que si des retours d'expérience sur l'ADVIH ont été rapportés pour les TS et les HSH, la situation des UD en Afrique subsaharienne est encore très peu documentée. Il en est de même des effets de l'ADVIH sur les services de prévention et de prise en charge du VIH.

Si le déploiement de l'ADVIH auprès de ces populations fait sens du point de vue de la santé publique, le succès d'une telle stratégie sera fortement dépendante (i) de la manière dont les activités liées à l'ADVIH s'intégreront dans le dispositif sanitaire et communautaire déjà en place dans chaque pays ; (ii) des attitudes et des perceptions à la fois des acteurs clés (décideurs, soignants, associatifs...) de la prise en charge des populations clés et des communautés de populations clés elles-mêmes.

Le rapport à l'ADVIH sera aussi façonné par (iii) la manière dont les communautés de populations clés dans leurs diversités s'approprient ce nouvel outil ; (iv) l'expérience et le vécu¹² de l'autodépistage du VIH par celles et ceux l'ayant pratiqué (utilisateurs·rices de l'ADVIH) ; mais aussi par (v) les conséquences sociales non prévues du dispositif, qu'elles soient néfastes ou bénéfiques.

Une des particularités du déploiement de l'ADVIH auprès des populations clés dans le cadre d'ATLAS est l'importance accordée à la distribution secondaire (voir schéma des canaux de dispensation) qui permettrait d'atteindre des personnes situées à la périphérie des populations clés et usuellement non atteintes par les activités communautaires en stratégie avancées classiques (TS clandestines, clients de TS, HSH cachés qui sont généralement plus âgés, partenaires féminines des HSH, partenaires des UD...). Cependant, la capacité des contacts primaires à distribuer des kits d'ADVIH à leurs contacts secondaires n'est pas acquise, la distribution secondaire pouvant être limitée en raison d'obstacles spécifiques et s'accompagner de conséquences sociales directement liées à cette distribution secondaire par exemple un acte de violence d'un client envers une TS (C. E. Oldenburg et al. 2018; Thirumurthy et al. 2016).

Les objectifs spécifiques de ce work package sont donc de :

- identifier les facteurs favorisant et limitant l'introduction de l'ADVIH dans le système de soins (public et communautaire) et la distribution primaire et secondaire des kits d'ADVIH aux populations clés ;
- analyser les perceptions, les attitudes, l'appropriation, l'expérience et le vécu de l'ADVIH ;
- analyser les effets sociaux de l'ADVIH ;

aux plans individuels, collectifs et au niveau du système de soins, dans chacun des trois pays et entre les différentes populations clés (TS, HSH, UD), afin de tenir compte des contextes socioculturels et politiques qui diffèrent d'un pays à l'autre et d'une population clé à une autre.

WP Dépistage des cas index

Étude auprès des partenaires de PvVIH

Dans le cadre du programme ATLAS, le dépistage des cas index correspond au dépistage des partenaires de PvVIH, les "partenaires" étant entendus au sens large.

En Afrique subsaharienne, les partenaires des PvVIH font partie des cibles prioritaires de dépistage car ils/elles sont particulièrement exposé·e·s à l'infection à VIH. En effet, certains travaux estiment que jusqu'à deux tiers des nouvelles infections ont lieu au sein de couples hétérosexuels (Chemaitelly et al. 2014). Le dépistage auprès de cette population pose des enjeux spécifiques, liés notamment aux difficultés de dévoiler son statut sérologique à

¹² Incluant les notions d'acceptabilité et de satisfaction des utilisateurs·trices.

son partenaire, qu'il s'agisse d'un nouveau partenaire ou d'une relation longue, et à la gestion de la maladie au sein du couple.

L'ADVIH constitue un outil complémentaire aux autres activités d'accompagnement au dépistage des partenaires des PvVIH. Mais il pose des enjeux spécifiques. Pour un PvVIH, proposer un ADVIH à sa/son partenaire peut avoir des significations différentes, en fonction notamment des bénéfices attendus ou des risques perçus de cette démarche, du type de relations dans laquelle il/ elle est engagé·e, de l'expérience du VIH (dépistage récent ou ancien), du partage ou du non-partage de l'information avec le partenaire concernant le statut sérologique. L'ADVIH peut être perçu comme un moyen d'initier un dialogue sur le VIH dans le couple, lorsque le/la partenaire n'est pas informé·e. Ce dévoilement peut avoir des conséquences sur le couple (séparation, violence, dialogue, soutien) (Augustine Talumba Choko 2017; Tijou Traoré, Annick 2006) mais également sur l'adhésion du partenaire à l'ADVIH. Certaines circonstances (dépistage au moment d'une grossesse, personne sous traitement antirétroviral) peuvent être plus ou moins favorables à la proposition d'ADVIH au partenaire. La gestion du résultat de l'autotest constitue un enjeu important : comment va-t-il être partagé au sein du couple et auprès du personnel de santé et quelles en seront les conséquences sur l'initiation d'un suivi médical en cas d'autotest réactif ? Les PvVIH peuvent appréhender diversement les conséquences d'un ADVIH réactif (gestion de la maladie au sein du couple) ou non (peur de vivre au sein d'une relation sérodifférente). Dans l'ensemble de ces questions, la dimension du genre constitue un élément important. En effet, les hommes et les femmes ne gèrent pas la divulgation de la séropositivité de la même manière, ni le rapport au résultat du dépistage du VIH (Kumwenda et al. 2018).

Les objectifs spécifiques de cette étude sont donc de :

- décrire comment les services de prise en charge des PvVIH et les soignants intègrent la proposition d'ADVIH pour les partenaires des PvVIH ;
- étudier la manière dont les PvVIH négocient les enjeux autour de la proposition d'ADVIH à leur partenaire ;
- analyser les perceptions, les usages et les modalités d'utilisation de l'ADVIH par les partenaires des PvVIH, ainsi que l'impact du recours à l'ADVIH sur le rapport au dépistage et au risque ;
- identifier les impacts individuels, conjugaux et sociaux de la pratique de l'ADVIH.

Sous-étude exploratoire auprès des patient·e·s IST et de leurs partenaires

Les consultations IST constituent une opportunité de dépistage VIH pour les patient·e·s concerné·e·s comme pour leurs partenaires (Rosenberg et al. 2014). Il a été montré que le recours à la consultation IST chez des individus qui se pensaient à risque de contracter le VIH était plus élevé que chez celles et ceux qui ne se pensaient pas à ce risque. De plus, bien que le dépistage du VIH lors des consultations IST soit recommandé, le pourcentage de proposition du test dans ce contexte reste peu élevé. Une étude en Côte d'Ivoire a montré que seulement 28% des patients ayant eu une consultation médicale suite à une IST ont déclaré avoir reçu une proposition de dépistage du VIH (Inghels et al. 2020).

Les objectifs spécifiques de cette sous-étude exploratoire sont donc de :

- Mesurer la tendance de la proposition de dépistage du VIH avant et après l'introduction de l'ADVIH ;
- Décrire l'organisation de la dispensation des autotests dans les consultations IST où ils ont été introduits ;
- Documenter les barrières perçues et les facilitateurs à la dispensation et l'usage de l'ADVIH.

WP Enquête Coupons

La dispensation des kits d'ADVIH dans le cadre du programme ATLAS repose en particulier sur la distribution secondaire afin d'atteindre celles et ceux qui n'ont pas accès actuellement au dépistage du VIH. Si les données programmatiques collectées par les acteurs de terrain permettent de documenter le nombre d'autotests distribués par canal de dispensation ainsi que l'âge et le sexe des contacts primaires, elles ne fourniront pas d'information sur les contacts secondaires qui, par définition, sont inconnus au moment de la dispensation.

Il est cependant important et nécessaire de documenter le profil socio-comportemental des utilisateurs finaux des kits d'ADVIH. Mettre en place un système de suivi auprès des contacts primaires en leur demandant de collecter des informations et/ou le numéro de téléphone de leurs contacts secondaires poserait plusieurs difficultés éthiques et techniques, que ce soient en termes de risques de rupture de confidentialité et/ou en limitant cette distribution secondaire. Or, un des intérêts majeurs de l'ADVIH est justement de permettre un dépistage du VIH en toute discrétion.

Par ailleurs, les données programmatiques ne permettront pas d'estimer la proportion de personnes ayant réalisé un test de confirmation suite à un autotest réactif dans la mesure où (i) le taux de tests réactifs parmi les ADVIH réalisés ne sera pas connu et (ii) qu'il est probable qu'une proportion non négligeable des utilisatrices et utilisateurs de l'ADVIH se rendant dans une structure de santé pour un test de confirmation ne déclarent pas venir suite à un ADVIH réactif¹³.

L'enquête "Coupons" vise à permettre une collecte de données auprès des utilisateurs finaux des kits d'ADVIH reposant sur l'anonymat et la participation volontaire, à travers la mise en place d'une plateforme téléphonique anonyme et gratuite.

Les objectifs spécifiques de l'enquête Coupons sont de :

- documenter le profil socio-comportemental et l'historique de dépistage des utilisatrices et utilisateurs de l'ADVIH ;
- identifier les trajectoires de soins de ces utilisatrices et utilisateurs de l'ADVIH suite à un autotest réactif ou indéterminé ;
- fournir une estimation empirique de certains paramètres utilisés par le WP Modélisation.

WP Volet Économique

Pour le passage à l'échelle d'une politique de santé, la dimension économique est essentielle. Une évaluation économique est une analyse comparative ayant pour but d'établir le bilan des coûts et des avantages de différents programmes de santé, sur une période de temps donnée. Celle-ci pourra orienter la décision publique vers les options entraînant le plus grand bénéfice collectif dans un monde où les ressources sont limitées.

L'ADVIH doit venir compléter l'offre de dépistage du VIH dans les pays d'interventions et s'intégrer dans les activités nationales déjà en place. Les coûts induits par l'ADVIH ne sont pas les mêmes que ceux d'autres formes de dépistage tels que les tests rapides à orientation diagnostic. Par exemple, le coût unitaire d'un dispositif d'autotest VIH est aujourd'hui plus élevé que celui d'un dispositif de test rapide à orientation diagnostic. Cependant, les coûts du dépistage ne se limitent pas aux intrants et il faut également prendre en considération les différents coûts associés à la dispensation des kits d'ADVIH (coûts de personnel, formation, etc.), tout en tenant compte que cette dispensation s'intègre dans des activités préexistantes et complémentaires. Dès lors, il faudra identifier et isoler les coûts spécifiques de la dispensation des kits d'ADVIH pour estimer les coûts incrémentiels induits par l'ADVIH, pour chaque canal de dispensation.

Les objectifs spécifiques du volet économique sont de :

- estimer les coûts incrémentiels de la dispensation des kits d'ADVIH par pays et par canal de dispensation, sur la base des coûts de programme observés ;
- comparer les coûts de l'ADVIH par rapport à d'autres approches de conseil et de dépistage du VIH visant les mêmes populations dans les pays du programme ATLAS ;
- modéliser les coûts de mise à l'échelle (régionale et/ou nationale) d'une combinaison de modèles de dispensation de l'ADVIH à moyen (3-5 ans) et long terme à des fins de planification budgétaire ;
- mettre en regard les coûts avec les impacts épidémiologiques attendus (WP Modélisation) pour estimer le rapport coût-efficacité de ces scénarios de mise à l'échelle.

¹³ Pour ne pas avoir à expliciter au professionnel de santé la manière dont ils ont obtenu cet autotest.

WP Modélisation

L'impact épidémiologique de l'autodépistage ne se limite pas au diagnostic de personnes vivant avec le VIH et ne connaissant pas leur statut. En identifiant plus rapidement un plus grand nombre de personnes infectées, la durée durant laquelle une PvVIH est porteur ou porteuse du virus se trouve raccourcie si la prise en charge est rapide. L'ADVIH peut ainsi permettre de réduire la morbidité et la mortalité des personnes infectées nouvellement diagnostiquées. De plus, le traitement antirétroviral ayant un effet préventif sur la transmission sexuelle du VIH (Cohen et al. 2011), l'ADVIH peut aussi permettre de réduire les nouvelles infections et, en cascade, prévenir de nouveaux décès.

De tels effets à moyen et long terme ne peuvent être facilement mesurés par des enquêtes. Par ailleurs, il est nécessaire de comparer différents scénarios (avec ou sans introduction de l'ADVIH par exemple), pour estimer les gains comparatifs en termes de nouvelles infections évitées, d'années de vie gagnées et de décès évités. En effet, une personne nouvellement diagnostiquée grâce à l'ADVIH aurait pu, si l'ADVIH n'avait pas été introduite, être diagnostiquée par une approche classique de dépistage, peut-être plus tardivement.

La modélisation des épidémies est un outil précieux pour répondre à ce type de questions et fournir un éclairage sur les impacts possibles d'une politique de santé. Ce type d'outil est également essentiel pour mieux comprendre la dynamique épidémique actuelle et mieux cibler les activités à mener.

Dans le contexte ouest-africain où les populations clés jouent souvent un rôle essentiel dans les épidémies de VIH au niveau national, il est essentiel de considérer des modèles mathématiques capables de prendre compte les dynamiques de transmission dans et entre les différentes sous-populations et leurs interactions avec le reste de la population.

Nous proposons donc de développer et d'utiliser un modèle dynamique de transmission du VIH, calibrés sur la Côte d'Ivoire, le Mali et le Sénégal, pour répondre aux objectifs spécifiques suivants :

- identifier celles et ceux les plus susceptibles d'acquérir et de transmettre le VIH et identifier les retards en matière de dépistage et de diagnostic ;
- estimer l'impact populationnel de l'introduction de l'ADVIH dans les trois pays du programme ATLAS, (i) à l'échelle atteinte par le programme ATLAS et (ii) dans le cadre de scénarios envisageables de passage à l'échelle ;
- estimer le rapport coût-efficacité de ces scénarios de mise à l'échelle et conduire une analyse de sensibilité pour déterminer les conditions et facteurs qui influent sur ce rapport coût-efficacité.

5. Déroulement de la recherche et Méthodologie

WP Populations Clés

L'enquête Populations Clés adopte une méthodologie qualitative et repose essentiellement sur des entretiens individuels approfondis (EIA) et des discussions de groupe (DG) renforcés par la collecte de documents (articles de presse, documents de promotion de l'ADVIH).

Méthodologie d'analyse

Les données seront anonymisées dès leur saisie grâce à l'utilisation de codes et de noms fictifs. Les entretiens notés ou enregistrés seront transcrits et saisis, puis codés sur support numérique, directement ou avec une application d'aide à l'analyse pour une analyse thématique et comparative (1) entre sites et (2) entre populations clés. L'ensemble des outils fera l'objet d'un pré test, suivi de corrections et ajustement avant utilisation pour la collecte des données.

Sous-enquêtes

Le WP Populations Clés comporte quatre sous-enquêtes qui seront menées séquentiellement :

1. Facteurs relatifs à l'introduction de l'ADVIH dans le système de soins (2019, second semestre)
2. Attitudes et perceptions collectives de l'ADVIH (2020, premier semestre)
3. Expérience et vécu de l'ADVIH (2020, second semestre)
4. Appropriation et intégration de l'ADVIH (2021 premier semestre)

Populations enquêtées

Le WP Populations Clés sera mis en oeuvre auprès de trois groupes de personnes :

1. les acteurs clés (personnes qui occupent des postes de décision, de coordination et de gestion de programmes, projets, organisations de lutte contre le VIH, et/ou impliqués dans la prévention ou la prise en charge du VIH et des populations clés concernées par le projet ATLAS, associations de soutien aux populations clés) (sous-enquêtes 1 et 4) ;
2. des membres des trois communautés de populations clés (TS, HSH, UD), qu'ils/elles aient ou non eu recours à l'ADVIH, identifié·e·s par des pair·e·s éducateurs·trices des associations communautaires partenaires du programme ATLAS (sous-enquête 2) ;
3. des personnes ayant réalisé l'ADVIH (utilisatrices et utilisateurs de l'ADVIH) et y ayant eu accès via les canaux de dispensation visant les populations clés, identifié·e·s via des pair·e·s éducateurs·trices ou via l'enquête Coupons (sous-enquête 3).

Sous-enquête

1 :

Facteurs relatifs à l'introduction de l'ADVIH dans le système de soins (second semestre 2019)

Cette première sous-enquête vise à recueillir la perception des acteurs en santé publique, associatifs et représentants des populations clés quant aux facteurs favorisant et limitant le déploiement de l'ADVIH auprès des populations clés.

Elle sera menée au second semestre 2019, quelques mois seulement après le démarrage des activités de dispensation des kits d'ADVIH dans les trois pays.

Dans chaque pays, 15-20 EIA seront menés (soit 45-60 entretiens au total) auprès de personnes identifiées lors d'une cartographie des acteurs menée en amont du projet (Conseil National de Lutte contre le Sida/Programme National de Lutte contre le Sida, OMS, Onusida, représentant·e·s des associations de populations clés, ONG partenaires du projet ATLAS, professionnel·le de santé, médiateurs·trices associatifs·ives et pair·e·s éducateurs·trices, responsables de structures sanitaires, écoutants des lignes téléphoniques...).

Thèmes explorés : difficultés, opportunités et obstacles à l'introduction de l'ADVIH et son dispositif d'accompagnement, dans le système associatif et sanitaire du pays ; difficultés et obstacles liés à la distribution secondaire ; difficultés et obstacles propres à chaque population ; perceptions du dispositif d'accompagnement (conseil, ligne verte, outils) ; ajustements recommandés pour les populations clés.

Sous-enquête 2 : Attitudes et perceptions collectives de l'ADVIH (premier semestre 2020)

Cette sous-enquête sera menée auprès des membres des trois communautés de populations clés (TS, HSH, UD), qu'ils/elles aient ou non eu recours à l'ADVIH, identifié·e·s par des pair·e·s éducateurs·trices des associations communautaires partenaires du programme ATLAS.

Dans chaque pays, 3 discussions de groupe seront menées avec les membres de chaque population clé (soit 9 DG en Côte d'Ivoire, 6 DG au Mali¹⁴ et 9 DG au Sénégal, soit 24 DG au total). Chaque groupe sera composé de 8 à 10 membres de la population clé considérée. Les participant·e·s seront identifiés avec l'aide des pair·e·s éducateurs·trices et ils seront réunis dans un endroit le plus neutre possible par rapport aux services de l'ADVIH. Les discussions de groupe n'ont pas pour objet de discuter les résultats des tests, et ce sujet ne sera pas abordé.

Thèmes explorés : perceptions de l'ADVIH (informations qui circulent sur l'ADVIH dans le milieu, opinions sur les avantages/inconvénients de l'ADVIH comparé au test de routine, avantages/risques de l'introduction de l'ADVIH dans chaque communauté) ; motivations et obstacles pour l'ADVIH (confiance en soi pour réaliser le test, pratiques de test et de proposition du test, conditions dans lesquelles l'ADVIH peut être accepté/refusé, facteurs facilitants et limitants pour la pratique d'un test de confirmation) ; motivations et obstacles à la distribution secondaire ; suggestions pour favoriser la pratique de l'ADVIH pour chaque population clé et dans chaque pays.

Sous-enquête 3 : Expérience et vécu de l'ADVIH (second semestre 2020)

Cette sous-enquête sera menée auprès d'utilisatrices et d'utilisateurs de l'ADVIH recruté·e·s de deux manières complémentaires :

- identifié·e·s par des pair·e·s éducateurs·trices des associations communautaires partenaires du programme ATLAS (comme pour la sous-enquête 2) ;
- identifié·e·s via l'enquête Coupons (personnes ayant accepté·e·s en phase 1 d'être recontacté·e·s par téléphone pour un entretien qualitatif complémentaire et ayant obtenu un kit d'ADVIH via un des canaux de dispensation ciblant les populations clés).

Il est raisonnable de penser que la majorité des enquêté·e·s du premier groupe aient eu accès à un kit d'ADVIH en distribution primaire (puisque'ils/elles ont été contacté·e·s par un·e pair·e·s éducateurs·trices) tandis que dans le second groupe certains enquêté·e·s ont pu recevoir leur kit d'ADVIH via une distribution secondaire.

Pour le premier groupe, les entretiens seront réalisés en face à face tandis que, pour le second groupe, les entretiens seront réalisés anonymement par téléphone.

Dans chaque pays, 5 entretiens seront menés par population clé (soit 15 EIA en Côte d'Ivoire, 10 EIA au Mali¹⁵ et 15 EIA au Sénégal, soit 40 EIA au total).

De plus, dans chaque pays, 5 entretiens complémentaires (15 EIA au total) seront menés auprès de personnes recrutées via l'enquête Coupons, ayant déclaré avoir eu un autotest réactif et ayant accepté d'être recontactées pour un entretien qualitatif complémentaire lors de la phase 2 de l'enquête Coupons.

Thèmes explorés pour les deux volets : recours à l'ADVIH (motivations, circonstances : distribution primaire ou secondaire, perceptions du processus, itinéraires de dépistage avant l'ADVIH, satisfaction) ; expérience sociale (contexte social de réalisation, rapports avec le proposant, violence ou coercition subie/exercée sur le partenaire/entourage, stigmatisation, abus, changements en termes de stratégies de prévention et de relations sociales) ; difficultés et satisfaction (accès à l'ADVIH, réalisation, suggestions).

¹⁴ Au Mali, les DG seront menés seulement auprès des TS et des HSH, en raison de l'absence d'activités d'ADVIH visant les UD dans ce pays.

¹⁵ Au Mali, le groupe des UD ne sera pas enquêté.

Thèmes complémentaires explorés avec celles et ceux ayant eu un autotest réactif : itinéraires de soins (personnes de recours, itinéraires de confirmation du test, temps mis pour la confirmation, accès à la prise en charge) ; vécu du résultat l'ADVIH (réactions psychologiques, partage des résultats, réactions de l'entourage, changements de comportements induits, autres effets sociaux) ; perception du dispositif (satisfaction du processus, du soutien et de l'information reçue, besoins exprimés, suggestions).

Sous-enquête 4 : Appropriation et intégration (premier semestre 2021)

Cette sous-enquête vise à explorer le niveau d'appropriation de l'ADVIH par les populations clés et les acteurs clés et à analyser l'intégration dans le système de soins après au moins deux ans de mise en œuvre du programme ATLAS.

Dans chaque pays, 15-20 EIA seront menés (soit 45-60 entretiens au total) avec le même type d'acteurs que ceux enquêtés dans la sous-enquête 1.

Thèmes explorés : perceptions et attitudes en fin d'intervention (sous-thèmes similaires à l'enquête 1) ; intégration du dispositif et impact sur le système de soins ; enjeux de l'offre de l'ADVIH aux populations clés (comparativement à la population générale).

Sites d'études

L'enquête sera menée dans les trois pays couverts par le programme ATLAS (Côte d'Ivoire, Mali, Sénégal), dans la capitale économique et/ou politique du pays (Abidjan, Bamako, Dakar) et dans une ville/région secondaire pour toutes les sous-enquêtes.

Plus spécifiquement, le WP Populations Clés sera mis en oeuvre:

- à Abidjan et dans la région sanitaire du Gboklé - Nawa - San Pedro¹⁶ en Côte d'Ivoire ;
- à Bamako et à Kati au Mali ;
- à Dakar et dans la région de Mbour/Thiès au Sénégal.

Concernant les sous-enquêtes 1 et 4 auprès des acteurs de santé publique, associatifs et représentants des populations clés, l'identification des personnes à interviewer ne sera pas limitée à des zones géographiques, car les personnes enquêtées seront choisies en fonction de leur position institutionnelle.

Concernant la sous-enquête 2 qui concerne des membres des communautés TS, HSH et UD, recrutés via des pairs·e·s éducateurs·trices, deux à trois partenaires de mise en œuvre intervenant auprès de ces populations et dans les régions retenues seront sélectionnés par pays. Les structures potentielles sont : Aposam, Blety, Espace Confiance, Orasur et Ruban Rouge en Côte d'Ivoire ; ARCAD Sida, Soutoura et Dayana-so au Mali ; CEPIAD, Enda Santé et la polyclinique IHS de Dakar au Sénégal. La sélection finale des structures de recrutement de la sous-enquête 2 sera réalisée en concertation avec les équipes opérationnelles, les partenaires de mise en œuvre et au regard des premiers résultats de la sous-enquête 1.

Concernant la sous-enquête 3, deux groupes d'utilisatrices et d'utilisateurs de l'ADVIH seront recrutés. Le premier groupe sera également recruté par les pairs·e·s éducateurs·trices. Le second groupe sera recruté via l'enquête Coupons (détaillée ci-après) parmi les participants de la phase 1 ayant déclaré accepter d'être recontactés pour un entretien téléphonique, ayant accepté de fournir un contact téléphonique, ayant obtenu un kit d'ADVIH via un canal de dispensation ciblant les populations clés et résidant dans l'une des régions retenues pour la WP Population Clés.

Nombre total d'entretiens

	Côte d'Ivoire	Mali	Sénégal	Total
Sous-Enquête 1	15-20 EIA	15-20 EIA	15-20 EIA	45-60 EIA

¹⁶ District administratif du Bas Sassandra.

Sous-Enquête 2	9 DG	6 DG	9 DG	24 DG
Sous-Enquête 3	20 EIA	15 EIA	20 EIA	55 EIA
Sous-Enquête 4	15-20 EIA	15-20 EIA	15-20 EIA	45 EIA
Total	50-60 EIA 9 DG	45-55 EIA 6 DG	50-60 EIA 9 DG	145-175 EIA 24 DG

Tableau 2 : Nombre total d'entretiens WP Populations Clés

Ce nombre d'entretiens individuels approfondis et de discussions de groupe est donné à titre indicatif. Le nombre d'entretiens réalisés sera ajusté sur le terrain selon le principe de saturation de l'information (Grawitz 2000).

WP Dépistage des cas index • Partenaires des PvVIH

L'enquête Dépistage des cas index (partenaires de PvVIH) aborde des questions sensibles qui nécessitent une longue immersion sur le terrain. Elle adoptera une méthodologie anthropologique reposant essentiellement sur des observations ethnographiques et des entretiens individuels approfondis (EIA).

Dans cette enquête, les "partenaires" de PvVIH sont entendus au sens large, qu'il s'agisse d'une relation récente ou de longue durée, d'une union formelle (mariage) ou informelle, avec ou sans cohabitation, se limitant ou non à des relations sexuelles, impliquant ou non des échanges économiques, affectifs, familiaux...

Sites d'études

L'enquête sera menée dans les trois pays couverts par le programme ATLAS (Côte d'Ivoire, Mali, Sénégal). Dans chaque pays, nous mènerons une étude ethnographique (terrain de 3 mois) dans une clinique de prise en charge du VIH où l'ADVIH sera proposé dans le cadre des activités de dispensation du programme ATLAS.

Les trois cliniques seront choisies de manière à diversifier les situations, plus précisément seront retenues :

- en Côte d'Ivoire, un centre public de santé, non dédié au VIH, de la région sanitaire du Gboklé - Nawa - San Pedro, où la prise en charge du VIH est assurée dans le cadre de la politique nationale de décentralisation et où les professionnels de santé assurent également d'autres activités soins autres que la prise en charge VIH ;
- au Mali, une clinique associative de prise en charge, à Bamako, ayant déjà une expérience d'accompagnement communautaire des PvVIH ;
- au Sénégal, une structure de santé ayant une file active élevée de PvVIH et disposant d'une consultation dédiée à la prise en charge du VIH.

Chaque clinique retenue pour l'ethnographie de terrain sera sélectionnée en concertation avec les équipes opérationnelles et les partenaires de mise en œuvre et les premières données programmatiques de distribution de l'ADVIH.

Ethnographies de terrain

Dans chacun des trois services de prise en charge du VIH retenus (un par pays), une étude de terrain ethnographique de trois mois sera réalisée. Il comportera à la fois (i) des observations de consultations, des personnels médicaux et de toutes autres activités organisées en rapport avec la distribution de l'ADVIH (grille d'observation en annexe) ; et (ii) des entretiens individuels approfondis avec des PvVIH suivies dans le service (~20 EIA / site), des partenaires de PvVIH ayant accepté ou refusé l'ADVIH (~20 EIA / site) et des personnels de santé (~10 EIA / site).

Le nombre d'entretiens est indiqué de manière indicative, il sera réajusté pendant le déroulement de l'étude selon le principe de la saturation des données.

Ces trois études d'ethnographies seront menées séquentiellement entre septembre 2019 et novembre 2020. Les trois services sélectionnés seront donc observés à des temps différents du programme ATLAS.

Les entretiens seront réalisés à l'aide de grilles d'entretien et menés en français ou en langue locale en fonction du choix de l'interviewé sur chacun des trois sites. Pour les langues locales non parlées par l'anthropologue, un recours à un·e assistant·e de recherche est prévu pour traduire et faciliter les échanges. Les entretiens seront enregistrés, sous réserve d'accord des enquêté·e·s, puis transcrits et traduits en français. Les observations feront l'objet de prises de notes, qui seront également transcrites sur fichier Word. Toutes les données seront anonymisées. Les grilles d'entretien et d'observation feront l'objet de pré-tests et pourront être modifiées si nécessaire.

Les entretiens individuels et les observations seront réalisés par la même anthropologue. Pour les entretiens individuels, l'anthropologue rappellera les règles de confidentialité de l'entretien et, en particulier, le fait que les propos tenus pendant l'entretien ne seront en aucun cas rapportés à l'équipe soignante.

Entretiens complémentaires

Au cours de l'année 2021, afin de compléter les données des trois ethnographies, il est prévu un retour sur le terrain (2 semaines sur chaque site) visant à refaire des entretiens avec des personnels de santé et des patient·e·s interviewé·e·s en début d'étude pour évaluer le fonctionnement de la stratégie, son appropriation par les différents acteurs et les retombées et difficultés, attendues et inattendues, après plusieurs mois d'implémentation.

Méthodologie d'analyse

Le cadre d'analyse de ce WP sera basé sur une approche sociologique du genre (Clair 2015) afin d'analyser les objectifs de l'étude sous l'angle des relations et des appartenances de genre. Le contenu des entretiens et des observations fera l'objet d'une analyse thématique à l'aide d'un logiciel d'analyse de contenu en ligne (e.g. Dedoose). L'analyse des données reposera sur une approche *Grounded Theory* (Glaser et Strauss 2010), c'est-à-dire une théorie développée par induction à partir d'un corpus de données. La comparaison des données empiriques des trois sites qui seront analysées sous une dimension genre, permettra de dévoiler les différents enjeux de la proposition au ou à la partenaire et de l'utilisation d'ADVIH par les partenaires et leurs effets sociaux.

WP Dépistage des cas index • Consultations IST

Cette sous-étude exploratoire vise à évaluer l'apport de l'ADVIH pour le dépistage du VIH dans les consultations IST, pour les patient·e·s et leurs partenaires, ainsi que l'intégration de ce nouveau dispositif dans l'offre de soin.

Sites d'étude

Il s'agit d'une étude exploratoire qui sera menée dans quelques consultations IST (choix du site en fonction du contexte sanitaire, politique et du budget de l'étude au moment du début de l'enquête). La durée des activités de terrain sera de trois mois.

Méthodologie

Pour répondre aux objectifs spécifiques de cette sous-étude, des données seront collectées à quatre niveaux :

1. analyse des rapports d'activités et des registres de consultation des consultations sur les deux années précédant l'introduction de l'ADVIH et depuis l'introduction de l'ADVIH ;
2. des observations de consultations, des personnels médicaux et de toutes autres activités organisées en rapport avec la distribution de l'ADVIH (grille d'observation en annexe) ;
3. des entretiens individuels approfondis avec des patient·e·s IST suivies dans le service, des partenaires de patient·e·s IST ayant accepté ou refusé l'ADVIH et des personnels de santé.

WP Enquête Coupons

Démarche générale

L'enquête Coupons a débuté par une enquête pilote en Côte d'Ivoire afin de tester sa faisabilité. Ce pilote sera suivi par une enquête à l'échelle dans les trois pays organisée en deux phases. L'ensemble des participants recrutés seront interrogés lors de la première phase puis seulement ceux dont l'autotest était réactif lors de la deuxième phase.

Pendant la période de collecte, une invitation à appeler anonymement un numéro vert anonyme et gratuit spécifique sera apposée sur un flyer accompagnant tous les kits d'ADVIH distribués dans le cadre du programme ATLAS sur la période considérée, quel que soit le canal de dispensation. Le flyer comportera également des informations détaillées à propos de l'enquête et la notice d'information. Le contenu du flyer est décrit en détails en annexe.

Dans chacun des trois pays, le numéro vert de l'enquête sera distinct de celui de la ligne nationale d'information sur le sida mentionné sur la brochure d'information qui accompagne les kits d'ADVIH. Si une personne appelle par erreur la ligne de l'enquête en ayant besoin d'information et/ou de support pour la réalisation de son autotest, elle sera réorientée vers la ligne d'information nationale.

Lorsqu'une personne appellera sur un des numéros verts de l'enquête, ou si elle est rappelée par un enquêteur ou une enquêtrice, l'étude lui sera tout d'abord présentée puis elle sera invitée à déclarer oralement si elle consent à participer (consentement verbal, horodaté). En cas de consentement, un questionnaire d'une quinzaine de minutes lui sera administré (phase 1). Ce questionnaire portera sur les caractéristiques socio-démographiques de l'enquêté·e, son historique de dépistage du VIH, ses pratiques sexuelles, ses connaissances sur l'ADVIH, la facilité d'utilisation du kit d'ADVIH et le résultat de son autotest.

En cas de résultat réactif et/ou indéterminé, il sera demandé à l'enquêté·e s'il/elle accepte d'être recontacté·e trois mois plus tard pour un second questionnaire (phase 2) et, le cas échéant, de fournir un ou plusieurs numéros de téléphone pour ce rappel. Ce second questionnaire vise à documenter le parcours de soins de l'enquêté·e et, en particulier, si un test de confirmation a été effectué et, le cas échéant, si la personne a entamé un parcours de soins et a initié un traitement antirétroviral.

Incitation financières

Suite aux leçons apprises de l'enquête pilote, une incitation financière de 2000 FCFA sera prévue afin d'encourager les utilisateurs d'ADVIH à participer à l'enquête. Celle-ci prendra la forme d'un crédit téléphonique sur un numéro téléphonique au choix de l'enquêté. Le risque lié à une telle stratégie est que des utilisateurs d'ADVIH participent plusieurs fois à l'enquête ou que des individus n'ayant jamais utilisé d'ADVIH essaient de participer à l'enquête afin de bénéficier de l'incitation financière. Afin de limiter ces risques de biais trois mesures seront prises :

- le versement des incitations financières sera limité à un seul versement par numéro de téléphone bénéficiaire ;
- le flyer qui sera distribué avec les kits d'ADVIH portera un numéro unique généré par l'équipe de recherche, qui sera demandé avant la participation à l'enquête (ce numéro sera seulement utilisé pour s'assurer de l'éligibilité à la réception de l'incitation financière) ;
- enfin, il sera indiqué sur le flyer que les individus ne peuvent participer qu'une seule fois à l'enquête.

Sites d'étude

La vague pilote de l'enquête Coupons a eu lieu en Côte d'Ivoire entre le 28 novembre 2019 et 29 juin 2020 pour évaluer la faisabilité de l'enquête. Elle a permis de mettre en évidence (i) la nécessité d'introduire des incitations financières afin d'encourager les individus à participer à l'enquête ; (ii) la nécessité de considérer d'autres modes de participation à l'enquête tels que « bipper », envoyer un SMS ou un message WhatsApp à un numéro dédié pour être rappelé par un enquêteur (ceci afin de rassurer celles et ceux qui auraient des doutes quant à la gratuité des appels) ; et (iii) la nécessité du renforcement de la mobilisation communautaire autour de l'enquêteur (en particulier les paires-éducatrices et les pairs-éducateurs).

L'enquête Coupons à l'échelle sera menée dans les trois pays (Côte d'Ivoire, Mali, Sénégal) en deux phases. Durant la phase 1, tous les kits d'ADVIH distribués dans le pays dans le cadre d'ATLAS, quel que soit le canal de dispensation, seront accompagnés d'un flyer d'invitation à participer à l'enquête. Ce dernier comportera également des informations détaillées à propos de l'enquête et la notice d'information (voir annexes).

Mobilisation communautaire

Un comité de pilotage du projet dédié à l'enquête sera mis sur pied dans chacun des pays afin d'assurer une mobilisation communautaire optimale. Une formation aux objectifs et sur le déroulement de l'enquête Coupons sera donnée à l'ensemble des agents dispensateurs du programme ATLAS. Un point focal sera désigné au sein de chaque partenaire de mise en œuvre dans la dispensation des ADVIH afin qu'il/elle soit impliqué-e dans la supervision de l'enquête sur les trois pays. Des posters d'information à propos de l'enquête seront imprimés et affichés dans les cliniques et centres de santé partenaires.

Identification du canal de dispensation

En plus du numéro unique permettant de recevoir la compensation financière tous les flyers accompagnant les kits d'ADVIH distribués dans le cadre du programme ATLAS seront marqués avec une pastille de couleur accompagnée d'un code chiffré permettant d'identifier le canal de dispensation et le partenaire technique de mise en œuvre¹⁷. L'invitation à participer à l'enquête Coupons sera formalisée sur les flyer accompagnant les kits d'ADVIH. Lors de l'entretien téléphonique, la couleur et le numéro de la pastille seront demandés à l'enquêté-e afin de pouvoir associer chaque questionnaire à un canal de dispensation.

Effectifs et Recrutement

Les participant-e-s à l'enquête seront recruté-e-s via une invitation sur les flyers accompagnant le kit d'ADVIH. Il leur sera demandé (i) soit d'appeler directement le numéro vert de l'enquête Coupons (ii) soit de bipper ou d'envoyer "PARTICIPER" par SMS/WhatsApp à un numéro de téléphone qui leur sera indiqué afin d'être recontacté par un-e enquêteur-riche

L'appel vers le numéro vert sera gratuit, l'envoi du SMS quant à lui sera facturé au participant. Toutefois, le coût d'un SMS dans les pays d'enquête est très bas et sera largement compensé par l'incitation financière offerte dans le cadre de l'enquête.

Pour être éligible à l'enquête, l'enquêté-e devra avoir l'âge légal requis pour effectuer par soi-même un test de dépistage du VIH (soit 16 ans révolus en Côte d'Ivoire, 18 ans au Mali et 15 ans au Sénégal), avoir effectué (ou essayé d'effectuer) un autotest de dépistage du VIH et avoir avec soi un flyer comportant un numéro unique n'ayant pas déjà été utilisé au préalable.

La taille d'échantillon a été fixée selon des critères pragmatiques et budgétaires. L'objectif ciblé est le recrutement de 9 500 individus au total pour la phase 1, ce qui correspond au budget disponible de l'enquête. Considérant que plus de la moitié des autotests VIH du programme ATLAS seront distribués en Côte d'Ivoire¹⁸, les objectifs sont de 5 000 personnes pour la Côte d'Ivoire, 3 000 pour le Mali et 1 500 pour le Sénégal.

Pour le questionnaire phase 2, l'objectif est de recruter 5 à 10 % des participant-e-s du questionnaire phase 1, soit 475 à 950 personnes.

¹⁷ Ce code sera identique pour tous les autotests VIH distribués par un même partenaire de mise en œuvre via un même modèle de dispensation. Ces codes et pastilles de couleur sont également utilisés en routine par les équipes opérationnelles du projet ATLAS pour la gestion des stocks.

¹⁸ Si l'ordre de grandeur du nombre d'autotests distribués par pays est connu (environ 300 000 en Côte d'Ivoire, 155 000 au Mali et 65 000 au Sénégal), les volumes exacts par pays et par canaux de dispensation pourront varier, les volumes étant discutés et ajustés annuellement avec les programmes nationaux et les autres partenaires.

Plateforme téléphonique

Un appel d'offres concurrentiel a été mené entre avril et juin 2019 pour identifier un prestataire disposant d'une plateforme CATI (collecte assistée par téléphone et informatique) permettant à la fois la réception et l'émission d'appels.

À l'issue de cet appel d'offres, la société Ipsos Côte d'Ivoire a été sélectionnée. L'enquête utilisera sa plateforme CATI localisée à Abidjan en Côte d'Ivoire. Un numéro vert local sera mis en place dans chacun des trois pays (Côte d'Ivoire, Mali et Sénégal). Tous les appels reçus sur ces numéros verts seront re-routés vers la plateforme CATI d'Ipsos à Abidjan (IPSOS installera une passerelle au Mali et au Sénégal pour transférer les appels reçus localement vers Abidjan).

Ipsos recrutera des enquêteurs et des enquêtrices issu·e·s des trois pays et parlant les différentes langues locales des zones d'intervention du programme ATLAS. Les questionnaires seront traduits et programmés en français, wolof et bambara, langues majoritairement parlées dans les trois pays d'études. Concernant les autres langues locales (dioula, peul, mandingue, senoufo...), la traduction sera réalisée "à la volée" par l'enquêteur·rice. Ils seront également traduits en anglais en raison de la forte proportion d'anglophone dans certaines populations cibles (en particulier les travailleuses du sexe en Côte d'Ivoire et au Mali).

Organisation de l'enquête à l'échelle

Les taux de participation demeurent l'une des principales inconnues de cette enquête, en l'absence d'enquête similaire en contexte ouest-africain. L'enquête sera organisée sur une durée de 6 mois et un flyer invitant à participer à l'enquête sera distribué avec tous les kits d'ADVIH distribués pendant cette période. Le tableau ci-dessous indique le taux de participation requis pour l'atteinte des cibles fixées.

Pays	Côte d'Ivoire	Mali	Sénégal
Nombre attendu d'autotests distribués sur 6 mois (Janv-Juin 2021)	~64 000	~42 000	~14 000
Cible (questionnaires phase 1)	5 000	3 000	1 500
Taux de participation requis pour l'atteinte des cibles	7,8 %	7,1 %	10,7 %

Tableau 3 : Cible Enquête coupons

Selon le niveau de participation, il est possible que la cible de questionnaires de phase 1 soit atteinte avant la fin de la période de 6 mois. Si cette situation se présentait, une fois la cible atteinte la phase 1 de l'enquête sera interrompu dès l'atteinte des objectifs.

À la fin de la phase 1, les taux de participations seront calculés par pays et canal de dispensation en mettant en regard le nombre de questionnaires complétés avec le nombre de kits ADVIH distribués (tels que rapportés par les acteurs de terrain dans les données programmatiques du programme).

Les enquêté·e·s de la phase 1 ayant rapporté un résultat réactif ou indéterminé et ayant accepté d'être recontacté·e·s seront rappelé·e·s trois mois après la complétion du questionnaire phase 1 pour la complétion du questionnaire phase 2.

Analyses statistiques et Pondération

Seront utilisées les techniques classiques de l'analyse descriptive, l'analyse bivariée (test de Student ou Wilcoxon pour les variables numériques, test de Khi² et de Fisher pour les variables catégorielles) et l'analyse multivariée (régression logistique notamment).

Les analyses seront toutes stratifiées par pays. Selon les indicateurs analysés, une stratification par canal de dispensation pourra être appliquée. En l'absence de stratification par canal de dispensation, les analyses seront effectuées à la fois de manière non pondérée et en ayant recours à une pondération permettant de prendre en compte et de corriger les taux de participations observés par canal de dispensation et par pays.

Lien avec le WP Populations Clés

L'enquête Coupons constitue également une opportunité de recruter des participant·e·s pour les volets qualitatifs du projet. À la fin du questionnaire individuel de phase 1 et du questionnaire de phase 2, il leur sera demandé à l'enquêté·e s'il/elle serait intéressé·e·s d'être recontacté·e·s par téléphone pour un entretien individuel complémentaire et, le cas échéant, le ou les numéros de téléphone sur lesquels ils/elles sont joignables et accepte d'être recontacté·e·s.

WP Volet Économique

Approche méthodologique

L'analyse adoptera la perspective du payeur (le gouvernement), et capturera les coûts de démarrage du programme, les coûts du capital (infrastructures, équipements, etc.) et les coûts récurrents (salaires, formations, etc.).

L'analyse des coûts suivra les recommandations du Global Health Costing Consortium (GHCC), qui établit des normes pour les études d'estimation des coûts en matière de santé (Vassal et al. 2017).

Les coûts estimés seront incrémentiels aux services de dépistage du VIH existants (qu'ils soient en stratégie fixe ou avancée) qui serviront de comparateur. Les coûts différentiels seront mesurés pour chaque canal de dispensation (voir section 2). Le résultat principal sera le coût total et le coût unitaire par kit d'ADVIH dispensé, par pays et par canal de dispensation.

L'étude des coûts portera sur les dépenses opérées pendant la première année de dispensation des kits d'ADVIH (période d'observation d'un an) dans le cadre du programme ATLAS et identifiera les phases de « mise en place du programme » (tous les coûts engagés avant la distribution des premiers kits d'ADVIH – généralement une phase coûteuse du programme) et ceux de la phase de « mise en œuvre ».

L'étude des coûts sera complétée par une modélisation de l'optimisation coûts afin de prendre en compte l'impact budgétaire de la mise à l'échelle d'un programme de dépistage VIH optimisé, comprenant l'ADVIH. Par ailleurs, la modélisation budgétaire sera complétée par une modélisation d'impact épidémiologique (WP Modélisation) afin d'établir le rapport coût-efficacité des scénarios de passage à l'échelle considérés.

Trois techniques complémentaires seront mises en œuvre pour la collecte des coûts :

1. une approche descendante avec la collecte des coûts programmatiques (*top-down costing*) à partir des dépenses financières de Solthis et des rapports financiers de ses partenaires opérationnels ;
2. une approche ascendante (*bottom-up costing*) auprès d'un échantillon de sites de dispensation des kits d'ADVIH et couvrant à la fois les coûts liés à l'ADVIH et ceux liés aux autres activités de dépistage du VIH du site ;
3. une étude des temps et mouvements (*time-motion study*) auprès d'un échantillon d'agent·e·s dispensateurs afin de pouvoir désagréger certains coûts par activité.

Approche descendante (top-down costing)

Le calcul des coûts programmatiques sera réalisé à partir des rapports financiers de Solthis (porteur du programme ATLAS) et des rapports financiers et d'activités que les partenaires opérationnels du programme transmettront à

Solthis au-fur-et-à-mesure de l'avancée du programme. Ce calcul prendra en compte les frais généraux partagés du programme.

Approche ascendante (bottom-up costing)

L'approche ascendante sera appliquée sur un sous-échantillon des sites de dispensation des kits d'ADVIH du programme ATLAS. Les sites de dispensation seront échantillonnés aléatoirement en prenant en compte les stratégies de dispensation implémentés dans chaque site (stratégies fixes et avancées), la géographie du site (pays, région). Une soixantaine de sites seront investigués (~30 en Côte d'Ivoire, ~15 au Mali et ~15 au Sénégal).

Les données de coûts collectées porteront à la fois sur la dispensation de kits d'ADVIH et sur les autres activités de dépistage du VIH menées sur le site. Elles intégreront les coûts spécifiques du programme ATLAS ainsi que les coûts couverts par d'autres bailleurs (e.g. Fonds Mondial, Pefar) ainsi que les coûts économiques non reportés dans les rapports financiers (tels que les donations de biens et services).

La collecte s'appuiera à la fois sur les différents documents de rapportage produits par la structure générant le site de dispensation (rapports financiers, rapports d'activités...) ainsi que sur des entretiens individuels menés avec les responsables techniques et financiers de la structure. Le document d'entretien avec le responsable du site de dispensation d'ADVIH (en annexe) servira de base de travail pour le développement d'un outil de collecte de données par les économistes locaux et sera piloté pour adaptation aux différents sites du projet dans chaque pays.

Étude des temps et mouvements (time-motion study)

Afin de compléter l'approche ascendante, notamment pour pouvoir désagréger certains coûts par activité, une étude des temps et mouvements sera mise en place pour les canaux de dispensation où les agent·e·s dispensateurs de kits d'ADVIH effectuent plusieurs tâches (e.g. fournissent d'autres services de santé). Dans un sous-ensemble des sites retenus pour l'approche ascendante, un nombre d'agent·e·s dispensateurs (professionnel·le·s de santé, pair·e·s éducateurs·trices) seront échantillonné·e·s et suivi·e·s par un·e enquêteur·rice pendant leurs activités de dépistage afin de mesurer combien de temps les agent·e·s dispensateurs de kit d'ADVIH consacrent à la fourniture de services de dépistage du VIH à leurs clients, en différenciant le temps alloué à l'ADVIH et au dépistage conventionnel. Cela inclut généralement des activités telles que le temps nécessaire pour consulter l'historique des tests VIH et les résultats du dernier test, expliquer le fonctionnement du dispositif d'autodiagnostic et d'autres types de conseils sur la prévention du VIH, la prévention des infections sexuellement transmissibles ou la planification familiale, en fonction du prestataire et du canal de dispensation. Le nombre d'agent·e·s dispensateurs à enquêter sera déterminé en fonction des résultats préliminaires de l'approche ascendante.

Plus précisément, pour chaque journée d'enquête sur un site de dispensation donné, l'équipe de recherche listera les agent·e·s dispensateurs en activité ce jour-là et demandera verbalement à chacun·e sa disposition à participer. Parmi celles et ceux ayant indiqué être disposé·e à participer à l'étude, un tirage au sort sera effectué pour sélectionner la ou les personnes qui seront suivies ce jour-là. Un consentement éclairé et écrit sera demandé aux agent·e·s sélectionné·e·s pour l'étude.

Les résultats de l'étude des temps et mouvements seront utilisés pour allouer une portion des coûts de personnel à la dispensation de kits d'ADVIH, en différenciant leur temps associé à la provision d'autres services de soins.

Sites d'étude

L'approche descendante sera exhaustive et utilisera les données de l'ensemble des sites de dispensation de l'ADVIH (voir liste en appendice).

L'approche ascendante portera sur une soixantaine de sites de dispensation (~30 en Côte d'Ivoire, ~15 au Mali et ~15 au Sénégal), qui seront échantillonnés aléatoirement (stratification par région et type de stratégie de dispensation). L'échantillonnage sera réalisé une fois le démarrage effectif de la dispensation de l'ADVIH et les premières données programmatiques disponibles.

L'étude des temps et mouvements sera réalisée sur un sous-échantillon (50%) des sites de dispensations retenus pour l'approche ascendante.

WP Modélisation

Présentation du modèle actuel

Le WP Modélisation reposera sur une adaptation d'un modèle dynamique existant de la transmission du VIH déjà développé et calibré à l'épidémie du VIH en Côte d'Ivoire jusqu'en 2015 (Maheu-Giroux et al. 2017a; Maheu-Giroux, Diabaté, et al. 2019; Maheu-Giroux et al. 2017b).

Ce modèle compartimental dynamique a été décrit¹⁹ en détail dans *Journal of AIDS* (Maheu-Giroux et al. 2017b) et *PloS Medicine* (Maheu-Giroux et al. 2017a). En résumé, le modèle représente une population ouverte (15-59 ans) et croissante stratifiée en différents groupes à risque et niveau d'activité sexuelle (femmes à faible et haut risque, hommes à faible et haut risque, travailleuses du sexe, clients de travailleuses du sexe, hommes ayant des rapports sexuels avec des hommes et des femmes, hommes ayant des rapports sexuels exclusivement avec des hommes). Ces différents groupes sont à nouveau stratifiés en groupes d'âges (15-19, 20-24, 25-49 et 50-59). Le modèle tient compte de l'âge d'entrée en vie sexuelle, des migrations et de la mortalité due au VIH ou à d'autres causes.

Le modèle représente des individus qui sont susceptibles à l'infection au VIH et la progression naturelle de la maladie chez les individus infectés de la phase initiale/aiguë très infectieuse à la phase chronique. Cette progression est stratifiée par niveau de cellules CD4 et ces stades d'infection influencent aussi l'infectiosité (voir figure ci-dessous). Le modèle décrit également le continuum de soins et de traitement : dépistage, prise en charge et mise sous traitement antirétroviral. Le niveau de suppression virale est également fonction du taux d'abandon et de ré-initiation du traitement. Cette description du continuum de soins permet de déterminer les trois étapes de l'objectif 90-90-90 d'Onusida dans chaque sous-groupe de population.

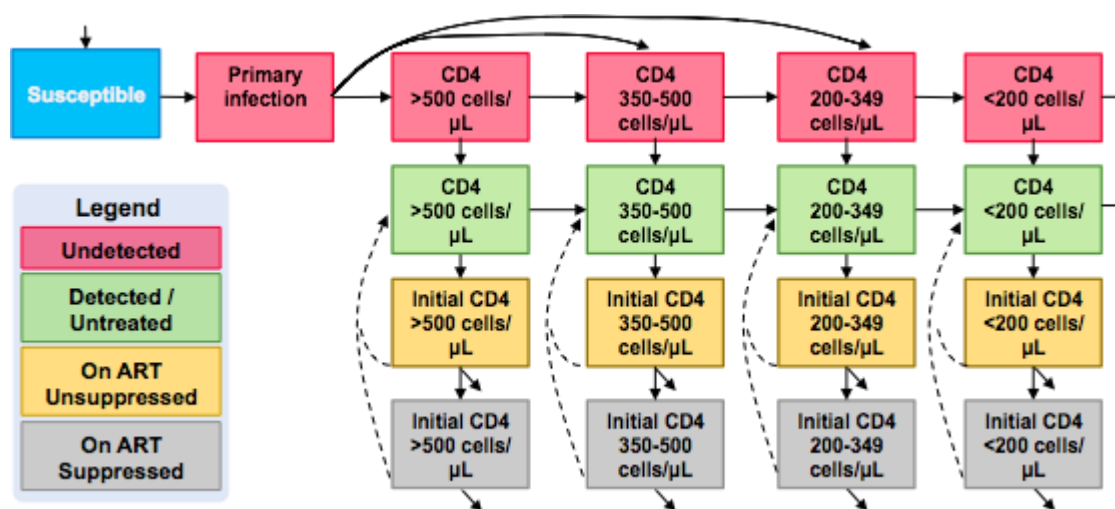


Figure 5 : Modèle compartimental dynamique WP Modélisation

Les individus sexuellement actifs susceptibles peuvent acquérir l'infection à VIH à un taux qui dépend de leur nombre annuel de partenaires et d'actes sexuels, du type de partenaires et d'actes (vaginaux ou anaux) sexuels²⁰, de la prévalence du VIH parmi leurs partenaires sexuels et leur stade de progression de l'infection, et leur mise sous traitement, du type de rapports du taux d'utilisation du préservatif.

¹⁹ Voir en particulier les *Supplementary materials* sur <http://links.lww.com/QAI/B17>.

²⁰ Le modèle prenant en compte les contacts entre groupes à risque et entre groupes d'âges.

Adaptation du modèle

Le modèle sera tout d'abord adapté pour prendre en compte les différentes populations ciblées par le programme ATLAS et pour lesquels le taux de couverture de l'autotest est suffisamment élevé et qui sont spécifiques à chaque contexte. Par exemple, les usagers de drogues pourront être ajoutés, ainsi que les partenaires des personnes vivant avec le VIH. Un nouveau module dépistage du VIH », inspiré de Maheu-Giroux et al. (2019), sera développé spécialement pour prendre en compte différentes approches de dépistage, dont l'ADVIH, et de programmer tous les indicateurs additionnels pour l'analyse d'impact et pour l'évaluation économique. Pour cette dernière analyse, un nouveau module sera aussi développé pour permettre de quantifier le nombre d'unités requises pour estimer le coût total d'une mise à l'échelle d'un programme exhaustif de dépistage à l'aide, notamment, de l'ADVIH.

Paramétrisation et calibration

Le modèle devra être paramétré et (re)calibré pour les trois pays du programme ATLAS (Côte d'Ivoire, Mali et Sénégal). Les paramètres du modèle proviennent de quatre domaines différents : (i) domaine démographique (structure d'âge, mortalité, etc.) ; (ii) domaine biologique (probabilité de transmission, efficacité du traitement, etc.) ; (iii) domaine comportemental (nombre de partenaires sexuel-le-s, utilisation du préservatif, etc.) et (iv) domaine de la riposte nationale (dépistage, couverture des antirétroviraux, etc.).

Les trois modèles nationaux auront en commun les paramètres biologiques. Pour les autres domaines, les données comportementales, épidémiologiques et programmatiques les plus récentes seront utilisées. La paramétrisation du modèle sera tout d'abord alimentée par une synthèse des données épidémiologiques existantes (littérature scientifique, littérature grise, données produites par les autres work packages...) et, au besoin, la conduite d'analyses secondaires de données existantes (i.e. nouvelles enquêtes nationales en population générale de type enquêtes démographiques et de santé ou EDS, enquêtes à indicateurs multiples ou MICS, enquête PHIA en Côte d'Ivoire ; mais aussi les enquêtes menées auprès des populations clés comme les enquêtes IBBS). Ces données permettront d'estimer les paramètres des trois modèles (i.e. taux de dépistage, prise en charge, utilisation du préservatif, etc.). Finalement, ces enquêtes fourniront les indicateurs épidémiologiques tels que la prévalence du VIH (par groupe d'âges et sexe) ainsi que les estimés de prévalence dans les population clés, que les trois modèles devront reproduire lors de la calibration.

Le modèle sera ensuite calibré selon une approche bayésienne multidimensionnelle qui permet d'identifier les paramètres du modèle qui reproduisent le mieux les tendances de l'épidémie du VIH dans les différents sous-groupes de même que l'évolution de la couverture des interventions (e.g. utilisation du préservatif et mise sous traitement).

Simulations et Analyses

Une fois les trois modèles paramétrés et calibrés, ces derniers seront utilisés pour reproduire différents scénarios hypothétiques ou observés :

- le programme ATLAS tel que mise en oeuvre ;
- le programme de dépistage sans l'implémentation d'ATLAS ;
- divers scénarios de passage à l'échelle d'ATLAS (déterminés en lien avec le volet économique).

6. Aspects éthiques et réglementaires

Aspects transversaux

Aucun kit d'ADVIH ne sera distribué dans le cadre des activités de recherche du présent protocole, l'ensemble des kits d'ADVIH programme ATLAS étant dispensés dans le cadre d'activités de soins courants validés par le programme/conseil national de lutte contre le sida du pays considéré.

Quelle que soit la collecte prévue dans le présent protocole, il n'y aura pas de risque ou de conséquence quelconque liée au refus de participer à une, plusieurs ou l'ensemble des études proposées. En aucune façon la participation ou la non-participation à l'une des études menées n'impactera (positivement ou négativement) l'accès aux kits d'ADVIH.

Il n'y pas de risque individuel majeur pour la santé des utilisateur.trices de l'ADVIH à participer à ces études. Le principal risque est d'ordre social, si une personne enquêtée voit une autre participer à cette étude, elle peut faire des suppositions sur son statut sérologique et/ou ses pratiques qui peuvent être éventuellement illégales (travail du sexe, rapports sexuels entre hommes, usage de drogues...) et les révéler à la communauté. Des mesures sont mises en place pour éviter cette situation : les entretiens seront menés dans des lieux confidentiels, les données seront codées et conservées dans des lieux sûrs, les enregistrements seront détruits en fin de projet.

Un site internet dédié au programme ATLAS (<https://atlas.solthis.org>) permettra aux participant.e.s des différentes études d'avoir accès au protocole de la recherche, aux différentes notices d'information de chaque étude, et aux résultats du projet quand ils seront disponibles.

Les guides d'entretien et le questionnaire de l'enquête coupons seront pré-testés avant le début des études auprès des populations cibles des enquêtes pour les adapter si nécessaire.

Les notices d'information écrites ne sont pas, par définition, accessibles aux personnes analphabètes. Quelle que soit la personne enquêtée, l'enquêteur s'assurera verbalement de la bonne compréhension des implications de l'étude et, le cas échéant, présentera verbalement les informations contenues dans la notice d'information.

WP Populations Clés

La participation aux entretiens individuels approfondis (EIA) et aux discussions de groupe (DG) sera volontaire.

Pour les EIA et les DG réalisés en face-à-face, l'enquête et la notice d'information seront présentées par l'enquêtrice/enquêteur avant la signature du formulaire de consentement écrit. Un consentement spécifique sera recueilli pour l'enregistrement audio des entretiens. La notice d'informations et le formulaire de consentement seront expliqués à la/au participant.e dans la langue qu'elle ou il comprend le mieux.

Bien qu'il ne soit pas prévu que les participant.e.s aux DG évoquent le résultat de leur test de dépistage pendant la session, certains pourraient le faire spontanément. Au début de chaque discussion de groupe, les règles de confidentialité seront rappelées aux participants (notamment le fait que les propos tenus pendant l'entretien ne doivent pas être rapportés en dehors du groupe) et elles seront rappelées pendant et à la fin de la discussion. S'il apparaît au cours de l'entretien qu'un.e participant.e ait besoin d'un support spécifique, il/elle sera référé.e vers un support individualisé auprès d'une structure de prise en charge partenaire et selon sa situation personnelle. En outre, en fin d'entretien, l'existence de la ligne nationale gratuite d'information sera rappelée à tous.tes les participant.e.s au cas où il/elle souhaiterait un soutien additionnel.

En cas de besoin de référencement, les personnes seront orientées, selon leur choix, vers l'une des structures communautaires partenaires du programme ATLAS (voir liste en annexe), la ligne nationale gratuite d'information sur le VIH et/ou vers une structure de prise en charge publique (en fonction du lieu de résidence).

Pour les personnes recrutées via l'enquête Coupons (sous-enquête 3 du WP Populations Clés, groupe 2), les investigateurs indiqueront au centre de méthodologie et de gestion (CMG) de l'enquête Coupons les caractéristiques des personnes qu'ils souhaitent interviewer. Le CMG écrira une requête permettant d'extraire de la base de données le contact d'un échantillon de personnes correspondant aux critères spécifiés et ayant consenti

à être recontactées pour un entretien complémentaire. La liste de contacts transmises ne permettra pas d'associer ces résultats aux données contenues dans les fichiers analytiques de l'enquête Coupons. L'enquêtrice/enquêteur prendra contact avec les personnes sélectionnées par téléphone, leur présentera l'enquête qualitative et leur demandera oralement si elles acceptent de participer au volet qualitatif (consentement verbal). La date et l'heure de consentement seront consignées dans le carnet d'observations de l'interviewer. L'anonymat de la personne interrogée sera préservé et son identité ne lui sera jamais demandée. L'interviewer détruira la liste de contacts une fois les entretiens réalisés.

Les entretiens notés ou enregistrés, éventuellement réalisés avec un·e assistant·e de recherche, seront transcrits et saisis, puis codés (sur support numérique, directement ou avec une application d'aide à l'analyse) pour analyse thématique et comparative (1) entre sites et (2) entre populations. Les données seront pseudonymisées dès leur saisie grâce à l'utilisation de codes et de noms fictifs ; la confidentialité des propos sera assurée.

Il n'y a pas de risque ou de conséquence quelconque liée au refus de participer à l'étude. Aucun nom ne sera inscrit sur les outils de collecte des données. Seul un code d'identification sera affecté à chaque participant·e. L'information recueillie sera anonymisée avant d'être traitée. Les réponses individuelles seront accessibles uniquement aux chercheurs participant à la collecte, la retranscription, la codification et l'analyse des données. Les entretiens seront transférés sur un ordinateur, protégé avec un mot de passe. Les applications utilisées pour les traiter sont des applications professionnelles qui garantissent un haut niveau de sécurité dans l'accès aux données. Tout contact téléphonique utilisé pour un entretien sera détruit juste après celui-ci.

Nous estimons qu'il n'y a pas de risque physique ou psychologique lié à la participation à cette étude. Par rapport aux DG, il peut y avoir un risque que l'un·e des participant·e·s divulgue le contenu des échanges en dehors du cadre du groupe, échanges qui peuvent mentionner une pratique illégale /non acceptée socialement (travail du sexe, rapports entre hommes, usage de drogues, selon le pays). Pour éviter cela nous demanderons aux participant·e·s de signer un document d'engagement à respecter ultérieurement la confidentialité sur le contenu de la discussion. Ce risque est clairement mentionné dans la notice d'information et l'engagement de ne pas divulguer les échanges tenus pendant la discussion de groupe est explicite sur le formulaire de consentement (voir annexes).

Il n'y a pas de compensation prévue dans le cadre de cette étude. Cependant, si la participation à un EIA ou un à DG induit un déplacement de la/du participant·e, ce déplacement sera remboursé en fonction des coûts de transports locaux.

Si au cours d'un entretien ou d'un questionnaire, un·e enquêté·e exprime le besoin d'un accompagnement et/ou d'un appui psychosocial, il/elle sera orienté·e vers des services locaux de prise en charge et/ou vers la ligne gratuite nationale d'information et de support sur le VIH.

WP Dépistage des cas index • Partenaires de PvVIH

La direction de chaque clinique pressentie pour l'enquête ethnographique sera contactée et informée des objectifs et des modalités pratiques de l'enquête. Une demande d'autorisation de réaliser l'étude lui sera adressée.

Une fois l'autorisation obtenue, l'ensemble des soignant·e·s sera informé des objectifs et des modalités de l'enquête, puis l'anthropologue procédera au recueil d'un consentement écrit des soignant·e·s.

La participation à l'étude sera volontaire. Avant les entretiens individuels approfondis, l'anthropologue recueillera par écrit le consentement des participant·e·s après lecture de la notice d'information et du formulaire de consentement. La notice d'informations et le formulaire de consentement seront expliqués à la/au participant·e dans la langue qu'elle/il comprend le mieux.

Pour les observations de consultations, l'anthropologue se présentera en début de consultation et recueillera verbalement le consentement des patient·e·s. En cas de refus, l'anthropologue sortira de la salle de consultation.

Les entretiens notés ou enregistrés, éventuellement réalisés avec un·e assistant de recherche, seront transcrits et saisis, puis codés (sur support numérique, directement ou avec une application d'aide à l'analyse) pour analyse thématique et comparative entre sites. Les données seront anonymisées dès leur saisie grâce à l'utilisation de codes et de noms fictifs ; la confidentialité des propos sera assurée.

Aucun nom ne sera inscrit sur les outils de collecte des données. Seul un code d'identification sera affecté à chaque participant. L'information recueillie sera anonymisée avant d'être traitée. Les réponses individuelles seront accessibles uniquement aux chercheurs participant à la collecte, la retranscription, la codification et l'analyse des données. Les entretiens seront transférés sur un ordinateur, protégé avec un mot de passe. Les applications utilisées pour les traiter sont des applications professionnelles qui garantissent un haut niveau de sécurité dans l'accès aux données.

Nous estimons qu'il n'y a pas de risque physique ou psychologique lié à la participation à cette étude.

Il n'y a pas de compensation prévue dans le cadre de cette étude. Cependant, si la participation à un EIA induit un déplacement de la/du participant·e, ce déplacement sera remboursé en fonction des coûts de transports locaux.

Si au cours d'un entretien, un·e enquêté·e exprime le besoin d'un accompagnement et/ou d'un appui psychosocial, il/elle sera orienté·e vers des services locaux de prise en charge et/ou vers la ligne gratuite nationale d'information et de support sur le VIH.

WP Dépistage des cas index • Consultations IST

La direction de chaque clinique pressentie pour la sous-enquête sera contactée et informée des objectifs et des modalités pratiques de l'enquête. Une demande d'autorisation de réaliser l'étude lui sera adressée.

La participation à l'étude sera volontaire. Avant les entretiens individuels approfondis, l'enquêteur·trice recueillera par écrit le consentement des participant·e·s après lecture de la notice d'information et du formulaire de consentement. La notice d'informations et le formulaire de consentement seront expliqués à la/au participant·e dans la langue qu'elle/il comprend le mieux.

Pour les observations de consultations, l'enquêteur·trice se présentera en début de consultation et recueillera verbalement le consentement des patient·e·s. En cas de refus, l'enquêteur·trice sortira de la salle de consultation.

Les entretiens notés ou enregistrés, éventuellement réalisés avec un·e assistant de recherche, seront transcrits et saisis, puis codés (sur support numérique, directement ou avec une application d'aide à l'analyse) pour analyse thématique et comparative entre sites. Les données seront anonymisées dès leur saisie grâce à l'utilisation de codes et de noms fictifs ; la confidentialité des propos sera assurée.

Aucun nom ne sera inscrit sur les outils de collecte des données. Seul un code d'identification sera affecté à chaque participant. L'information recueillie sera anonymisée avant d'être traitée. Les réponses individuelles seront accessibles uniquement aux chercheurs participant à la collecte, la retranscription, la codification et l'analyse des données. Les entretiens seront transférés sur un ordinateur, protégé avec un mot de passe. Les applications utilisées pour les traiter sont des applications professionnelles qui garantissent un haut niveau de sécurité dans l'accès aux données.

Les données recueillies à partir de registres ou de rapports d'activité seront systématiquement codées afin d'assurer la confidentialité sur l'identité des patients fréquentant ces services.

Nous estimons qu'il n'y a pas de risque physique ou psychologique lié à la participation à cette étude.

Il n'y a pas de compensation prévue dans le cadre de cette étude. Cependant, si la participation à un entretien individuel approfondi induit un déplacement de la/du participant·e, ce déplacement sera remboursé en fonction des coûts de transports locaux.

Si au cours d'un entretien, un·e enquêté·e exprime le besoin d'un accompagnement et/ou d'un appui psychosocial, il/elle sera orienté·e vers des services locaux de prise en charge et/ou vers la ligne gratuite nationale d'information et de support sur le VIH.

WP Enquête Coupons

La base de données de l'enquête Coupons sera programmée et gérée par le centre de méthodologie et de gestion (CMG) du programme PAC-CI, site ANRS (Agence National de Recherche sur le sida et les hépatites virales) de Côte d'Ivoire.

Du fait du mode de collecte spécifique de cette enquête (enquête par téléphone avec préservation de l'anonymat), le consentement sera collecté verbalement, consigné et horodaté dans le questionnaire électronique. La notice d'information sera transcrite sur les pages 2 et 3 du flyer d'invitation à participer à l'enquête. L'identité de l'enquêté·e ne sera jamais collectée. La résidence sera collectée uniquement au niveau de la région administrative. Le numéro de téléphone de l'enquêté·e ne sera collecté que pour les raisons suivantes et avec son accord :

- l'enquêté·e souhaite recevoir l'incitation financière sous forme de crédit téléphonique ;
- l'enquêté·e a « bippé » un numéro dédié ou a envoyé un SMS/ message WhatsApp afin d'indiquer son souhait d'être appelé·e sur ce numéro pour participer à l'enquête ;
- l'enquêté·e souhaite prendre rendez-vous et être rappelé·e pour réaliser l'entretien ultérieurement à la date, l'heure et au numéro de son choix ;
- l'enquêté·e a déclaré dans le questionnaire de phase 1 un test réactif ou indéterminé et accepte d'être recontacté·e trois mois plus tard pour la passation du questionnaire de phase 2 ;
- l'enquêté·e accepte d'être éventuellement recontacté·e pour la conduite d'un entretien qualitatif complémentaire.

Les numéros de téléphone collectés seront conservés dans une table séparée de la base de données. Pour les analyses quantitatives, le CMG produira des fichiers de données analytiques où ne figureront pas les numéros de téléphone des enquêté·e·s. Pour la conduite d'entretiens qualitatifs complémentaires (WP Populations Clés), les investigateurs indiqueront au CMG les caractéristiques des personnes qu'ils souhaitent interroger. Le CMG écrira une requête permettant d'extraire de la base de données le contact d'un échantillon de personnes correspondant aux critères spécifiés et ayant consenti à être recontacté·e·s pour un entretien complémentaire. La liste de contacts transmises ne permettra pas d'associer ces résultats aux données contenues dans les fichiers analytiques générés pour les analyses quantitatives. Les enquêteur·rice·s s'engageront à détruire la liste de contacts une fois les entretiens réalisés.

À la fin du projet, le CMG s'engage à détruire la table de données contenant les numéros de téléphone collectés.

Nous estimons qu'il n'y a pas de risque physique ou psychologique lié à la participation à cette étude.

Si au cours de la passation d'un questionnaire, un·e enquêté·e exprime le besoin d'un accompagnement et/ou d'un appui psychosocial, il/elle sera orienté·e vers la ligne gratuite nationale d'information et de support.

L'enquêté·e dispose d'un droit d'accès, d'un droit de rectification de ses données collectées, du droit de s'opposer (droit d'opposition) et du droit de limiter leur utilisation (droit à la limitation du traitement). Ces droits peuvent être exercés pendant l'entretien téléphonique. À l'issue de l'entretien, la possibilité d'exercer ces droits diffère selon que l'enquêté·e a ou non fourni un ou plusieurs contacts téléphoniques. En l'absence de contact téléphonique, les données sont anonymes et ces droits ne peuvent plus être exercés. Si un contact téléphonique a été fourni, l'exercice de ces droits reste possibles jusqu'à la fin du projet (fin 2021), tant que les contacts téléphoniques n'ont pas été supprimés de la base de données. Au-delà de cette date, les données seront totalement anonymes et l'exercice du droit d'accès impossible.

Le contrat signé entre Solthis et la société Ipsos prévoit un accord de confidentialité engageant la société Ipsos à respecter le caractère confidentiel des données collectées et à ne pas en faire un usage autre que celui de l'enquête.

WP Volet Économique

Les rapports financiers et d'activités collectés auprès de Solthis, ses partenaires et des sites de dispensation, ainsi que toute autre information sensible (informations salariales par exemple) resteront confidentielles. Toutes les copies papier des enregistrements seront conservées par les équipes d'étude dans des armoires verrouillées. Les

copies électroniques des données seront stockées dans des ordinateurs protégés par mot de passe ou en accès limité et protégé sur le serveur Microsoft SharePoint de Solthis. L'accès aux dossiers sera limité aux équipes d'économistes et aux membres de l'équipe ATLAS, selon les besoins.

Concernant l'approche descendante, l'exploitation économétrique des rapports financiers et d'activités transmis à Solthis par ses partenaires opérationnels est couverte dans le cadre des conventions partenariales signées entre Solthis et ses partenaires de mise en oeuvre.

Concernant l'approche ascendante, il sera tout d'abord demandé aux responsables des structures gérant les sites de dispensation sélectionnés, leur accord pour ce volet d'étude. Pour chaque entretien individuel, la participation sera volontaire. L'enquêteur recueillera par écrit le consentement des participant·e·s après lecture de la notice d'information et du formulaire de consentement. Un consentement spécifique sera demandé pour l'enregistrement audio des entretiens le cas échéant. Les entretiens notés ou enregistrés, éventuellement réalisés avec un·e assistant·e de recherche, seront transcrits et saisis, puis codés (sur support numérique, directement ou avec une application d'aide à l'analyse).

Concernant l'étude des temps et mouvements, la participation sera volontaire. L'enquêteur recueillera par écrit le consentement des participant·e·s après lecture de la notice d'information et du formulaire de consentement. Aucune compensation financière n'est considérée pour rémunérer le temps pour le personnel participant à l'étude. Les formulaires d'entrevue et les feuilles de temps et mouvements seront identifiés à l'aide d'un numéro d'étude des participant·e·s. Les noms et identités des participant·e·s ne seront pas collectés, mais uniquement leur niveau professionnel. Toute la documentation électronique (y compris les versions électroniques des documents papier) sera stockée dans un serveur informatique protégé par mot de passe, accessible à l'assistant·e de recherche local. La documentation électronique sera transférée vers LSHTM où les mots de passe sont mis à jour tous les trimestres via des méthodes sécurisées conformément aux procédures standard de LSHTM.

WP Modélisation

Il n'y a pas de collecte de nouvelles données dans le cadre de ce volet. Seront utilisées des données de la littérature ainsi que des données agrégées issues des autres work packages.

Gestion des données

Un plan de gestion des données ou PGD (*Data Monitoring Plan or DMP* en anglais) a été élaboré et précise la liste des données collectées dans le cadre des recherches ATLAS, leur documentation et métadonnées, les aspects éthiques et juridiques, le stockage et la sauvegarde des données, les droits de propriété intellectuelle, un rappel des aspects éthiques, les règles de partage, diffusion et réutilisation des données, les règles d'archivages et de conservation des données.

Ce plan de gestion des données est joint en appendice et est consultable publiquement sur la plateforme Opidor : <https://dmp.opidor.fr/plans/3354/export.pdf>.

En fin de projet, les données quantitatives anonymisées feront l'objet d'un archivage en libre accès sur la plateforme Zenodo (zenodo.org). Les données qualitatives, quant à elles, feront également l'objet d'un processus d'anonymisation. Cependant, étant donné qu'un tel processus peut être source d'erreur dans le cadre de retranscription d'entretiens, les données seront archivées seulement en accès restreint. L'accès se fera sur demande, par des équipes académiques et sera soumis à la signature d'un engagement de confidentialité.

7. Gouvernance

Organisation des équipes de recherche

Joseph Larmarange (IRD) est le coordinateur scientifique de ce programme de recherche. Nicolas Rouveau (IRD) s'occupe de la coordination technique de l'ensemble des WP et fait le lien avec les équipes opérationnelles du programme ATLAS.

Pour le WP *Population Clés*, Alice Desclaux (IRD/CRCF) est l'investigatrice principale tandis qu'Odette Ky-Zerbo (IRD), post-doctorante en santé publique, sera chargée de la coordination de la collecte et de l'analyse des données. Trois assistant·e·s de recherche locaux (1 par pays), ayant une formation en sciences sociales, seront recrutés au démarrage des activités. Ils/elles faciliteront la conduite des entretiens et des focus groups, réaliseront la transcription des entretiens et leur traduction en français le cas échéant

Pour le WP *Dépistage des cas index*, Dolorès Pourette (IRD) est l'investigatrice principale tandis que Sokhna Boye (IRD), post-doctorante en anthropologie, sera chargée des observations, de la conduite des entretiens et de l'analyse des données concernant le sous-volet dédié aux partenaires de PvVIH. Sokhna Boye parle nativement français (langue majoritaire en Côte d'Ivoire) et wolof (langue majoritaire au Sénégal). Au Mali, Sokhna Boye sera assistée d'un·e assistant·e de recherche local, ayant une formation en sciences sociales et parlant bambara (langue majoritaire localement). Dans la mesure du possible, ce sera la/le même assistant·e de recherche malien·ne qui sera impliqué·e sur les deux WP Populations Clés et Dépistage des cas index. La sous-enquête exploratoire dans les consultations IST sera réalisée par Sokhna Boye, appuyée d'un étudiant de master qui effectuera son stage de terrain dans la cadre du projet ATLAS. Ils seront supervisés scientifiquement par Dolorès Pourette.

Joseph Larmarange (IRD) supervise les activités du WP *Enquête coupons*. Arlette Simo Fotso (IRD), post-doctorante, sera chargée du bon déroulement de l'enquête, de l'analyse des résultats et de la valorisation avec l'aide d'Arsène Kra Kouassi, doctorant (IRD). PAC-CI (point focal : Raoul Moh) sera en charge de superviser la programmation des questionnaires et de gérer la base de données.

Graham Medley (LSHTM) supervise les activités du WP *Volet économique*. Marc d'Elbée (LSHTM) coordonne le travail de terrain avec deux économistes à temps plein : Métogara Mohamed Traore (Solthis Côte d'Ivoire) basé à Abidjan et en charge de la Côte d'Ivoire et Kéba Badiane (Solthis Sénégal) basé à Dakar en charge du Mali et du Sénégal. Ils participeront à la collecte des données et à leur analyse. Fern Terris-Prestholt (initialement LHSTM et responsable de ce package, actuellement Onusida) apporte son appui à ce WP.

Marie-Claude Boily (Imperial College of London) planifie et coordonne les activités du volet modélisation mathématique en collaboration étroite avec Mathieu Maheu-Giroux (McGill University). Marie-Claude Boily supervise le travail de Romain Silholo, un modélisateur mathématique à temps plein basé à Londres

Anne Bekelynck (PAC-CI), Guillaume Breton (Solthis), Annabel Desgrees du Lou (IRD), Kevin Jean (CNAM) et David Paltiel (Yale University), participeront en appui suivant leur domaine de recherche respectif.

L'ensemble de ces chercheur·e·s participent à l'atelier annuel de l'équipe de recherche (voir "Comités de surveillance de la recherche" ci-dessous). Un·e représentant·e d'Unitaid (financier) et de l'équipe de l'OMS en charge de la question de l'ADVIH seront également systématiquement invité·e·s aux ateliers annuels des équipes de recherche.

Liens entre les équipes de recherche et les équipes opérationnelles

Les enjeux opérationnels soulevés par la mise en œuvre du programme ATLAS seront documentés tout au long du programme à l'occasion des rencontres bi-annuelles entre les équipes opérationnelles et les équipes de recherche (*consortium meetings*), rencontres qui permettront d'alimenter les questions de recherche et au besoin d'envisager des aménagements / amendements au protocole.

Outre ces rencontres bi-annuelles dans le cadre de rencontres de consortium, des points de suivis mensuels auront entre le directeur technique du programme et le coordinateur technique du volet recherche et le directeur technique participera aux ateliers annuels des équipes de recherche.

Il est à noter que les rencontres de consortium prévoient également la participation des autorités nationales de chacun des trois pays (représentant·e·s des ministères de la santé et/ou des conseils/programmes nationaux de lutte contre le sida).

Partenariats

Le programme ATLAS s'appuie sur une forte collaboration avec le programme STAR pour veiller à tirer parti des leçons apprises du programme STAR et d'exploiter au mieux les outils et méthodes opérationnelles et de recherche déjà mise en place par STAR. Des réunions communes entre les deux programmes sont prévues dans le cadre du financement Unitaid.

Par ailleurs, les équipes du programme ATLAS collaboreront également avec celles du projet Shuga, portés par la fondation MTV et la LSHTM, financés par Unitaid, et visant à développer une série télévisuelle d'information sur la santé sexuelle (dont le dépistage du VIH) à destination des jeunes d'Afrique du Sud et de Côte d'Ivoire. Le projet Shuga comportera à la fois une diffusion télévisuelle, une diffusion radiophonique et des stratégies de communication sur les réseaux sociaux. L'évaluation scientifique du projet Shuga sera portée par la LSHTM.

Comité d'experts indépendant (TAG)

Le projet de recherche ATLAS s'appuiera sur un groupe d'expert·e·s indépendant·e·s (*Technical Advisory Group* ou TAG) ayant pour rôle clé de fournir conseils et regards extérieurs sur les différentes activités de recherche mise en œuvre dans ATLAS. Son rôle est *de facto* équivalent à celui d'un conseil scientifique indépendant (*scientific advisory board* ou SAB).

Après discussions avec Unitaid, le projet STAR et le TAG du projet STAR, il a été suggéré d'étendre le TAG du projet STAR (ajout de deux membres) et d'élargir son mandat au projet ATLAS.

Le TAG commun aux projets ATLAS et STAR est présidé par Peter Godfrey-Faussett de l'Onusida.

Comités de surveillance de la recherche

Le comité de pilotage du volet recherche du programme ATLAS est composé des cinq leaders de WP, d'un représentant de Solthis et du coordonnateur technique du volet recherche. Il se réunit au moins une fois par trimestre en téléconférence. Il a pour mission de coordonner l'ensemble des activités de recherche, de collectes, d'analyses et de valorisation.

Le conseil scientifique du volet recherche du programme ATLAS est composé de l'ensemble des investigateurs principaux et co-investigateurs, du coordonnateur technique du volet recherche, de la directrice du programme et du directeur technique. L'OMS et Unitaid sont également invités lors de ces réunions. Il se réunit au moins une fois par an en présentiel.

Valorisation des résultats et règles de publication

Les résultats de recherche feront l'objet de présentations dans des conférences internationales et de publication dans des revues scientifiques à comité de lecture, de préférence dans des revues en accès ouvert.

Les résultats préliminaires des volets recherche seront présentés et discutés lors des réunions de consortium qui réunissent tous les acteurs du programme ATLAS, incluant les équipes de coordination de Solthis, les autorités nationales, les partenaires publics et communautaires de mise en œuvre (incluant des représentant·e·s des populations clés) et les équipes de recherche. À cette occasion, les différents acteurs pourront participer à l'interprétation et à la mise en sens des résultats, en amont de leur valorisation scientifique.

Toutes les publications/communications seront validées par le comité de pilotage en amont de leur soumission. Les résumés et articles seront transmis à Unitaid et à l'OMS avant leur soumission. Les comités d'éthique nationaux seront tenus informés des résultats du projet.

Toutes les communications et publications scientifiques seront co-signées par *The ATLAS Team*, dont la composition comprendra l'ensemble des investigateurs scientifiques mais également les acteurs opérationnels de mise en œuvre.

L'appui financier d'Unitaid sera mentionné dans toutes les communications et publications scientifiques.

Liens avec les autorités nationales et la société civile

En plus des réunions de consortium où sont représentées les autorités nationales, un·e représentant·e des autorités nationales de chaque pays est invité·e à participer aux réunions de l'équipe de recherche.

En plus des publications scientifiques, des résumés exécutifs (*policy briefs*) présentant les principaux résultats de recherche seront réalisés en français et mis à disposition des décideurs locaux, acteurs communautaires et des participant·e·s.

Les résultats seront également discutés dans chacun des trois pays dans le cadre des groupes techniques nationaux mis en place par les programmes/conseils nationaux de lutte contre le sida.

Enfin, des ateliers de restitution des résultats finaux seront également réalisés dans chacun des trois pays en fin de projet.

L'ensemble de ces documents seront également mis à disposition sur le site internet du projet (<https://atlas.solthis.org/>).

8. Chronogramme

	T3 2019	T4 2019	T1 2020	T2 2020	T3 2020	T4 2020	T1 2021	T2 2021	T3 2021	T4 2021
WP Populations clés										
Sous-enquête 1	✓	✓								
Sous-enquête 2			✓	✓						
Sous-enquête 3		✓	✓	✓	✓	✓	✓	✓		
Sous-enquête 4							✓	✓		
Analyse et valorisation									✓	✓
WP dépistage des cas index										
Ethnographie 1	✓	✓								
Ethnographie 2			✓	✓						
Ethnographie 3					✓	✓				
Retour terrain							✓	✓		
Analyse et valorisation									✓	✓
Sous-enquête exploratoire consultations IST				✓						
WP enquête coupon										
Enquête pilote	✓	✓	✓	✓						

Enquête à l'échelle							✓	✓	✓	
Analyse intermédiaire				✓				✓		
Analyses finales et valorisation									✓	✓
WP volet économique										
Approches ascendantes et descendantes (collecte de données)		✓	✓	✓	✓					
Time-motion study (collecte de données)				✓	✓					
Analyses et valorisation					✓	✓	✓	✓	✓	✓
WP Modélisation										
Développement du modèle	✓	✓	✓	✓						
Paramétrage et calibrage du modèle					✓	✓	✓			
Analyses et valorisation								✓	✓	✓
	T3 2019	T4 2019	T1 2020	T2 2020	T3 2020	T4 2020	T1 2021	T2 2021	T3 2021	T4 2021

Références bibliographiques

- Asiimwe, Stephen, James Oloya, Xiao Song, et Christopher C. Whalen. 2014. « Accuracy of Un-Supervised Versus Provider-Supervised Self-Administered HIV Testing in Uganda: A Randomized Implementation Trial ». *AIDS and Behavior* 18 (12): 2477-84. <https://doi.org/10/gfkppn>.
- Bott, Sarah, et Carla Makhlof Obermeyer. 2013. « The social and gender context of HIV disclosure in sub-Saharan Africa: A review of policies and practices ». *SAHARA-J: Journal of Social Aspects of HIV/AIDS* 10 (sup1): S5-16. <https://doi.org/10/gfjwtn>.
- Broqua, Christophe. 2012. « Les formes sociales de l'homosexualité masculine à Bamako dans une perspective comparée : entre tactiques et mobilisations collectives ». *Politique et Sociétés* 31 (2): 113. <https://doi.org/10/gfvzpm>.
- Brown, Annette N., Eric W. Djimeu, et Drew B. Cameron. 2014. « A Review of the Evidence of Harm from Self-Tests ». *AIDS and Behavior* 18 (S4): 445-49. <https://doi.org/10.1007/s10461-014-0831-y>.
- Brown, Brandon, Morenike O. Folayan, Adesua Imosili, Florita Durueke, et Augustina Amuamuziam. 2015. « HIV Self-Testing in Nigeria: Public Opinions and Perspectives ». *Global Public Health* 10 (3): 354-65. <https://doi.org/10.1080/17441692.2014.947303>.
- Cambiano, Valentina, Deborah Ford, Travor Mabugu, Sue Napierala Mavedzenge, Alec Miners, Owen Mugurungi, Fumiyo Nakagawa, Paul Revill, et Andrew Phillips. 2015. « Assessment of the Potential Impact and Cost-Effectiveness of Self-Testing for HIV in Low-Income Countries ». *Journal of Infectious Diseases* 212 (4): 570-77. <https://doi.org/10/f7m6zb>.
- Chanda, Michael M., Katrina F. Ortblad, Magdalene Mwale, Steven Chongo, Catherine Kanchele, Nyambe Kamungoma, Leah G. Barresi, Guy Harling, Till Bärnighausen, et Catherine E. Oldenburg. 2017. « Contraceptive Use and Unplanned Pregnancy among Female Sex Workers in Zambia ». *Contraception* 96 (3): 196-202. <https://doi.org/10/gbwp7j>.
- Chanda, Michael M., Katrina F. Ortblad, Magdalene Mwale, Steven Chongo, Catherine Kanchele, Nyambe Kamungoma, Andrew Fullem, et al. 2017. « HIV Self-Testing among Female Sex Workers in Zambia: A Cluster Randomized Controlled Trial ». Édité par Linda-Gail Bekker. *PLOS Medicine* 14 (11): e1002442. <https://doi.org/10/gck3rn>.
- Chemaitelly, Hiam, Susanne F Awad, James D Shelton, et Laith J Abu-Raddad. 2014. « Sources of HIV incidence among stable couples in sub-Saharan Africa ». *Journal of the International AIDS Society* 17

- (1). <https://doi.org/10/f6rhdf>.
- Chipungu, Jenala, Samuel Bosomprah, Arianna Zanolini, Harsha Thimurthy, Roma Chilengi, Anjali Sharma, et Charles B. Holmes. 2017. « Understanding Linkage to Care with HIV Self-Test Approach in Lusaka, Zambia - A Mixed Method Approach ». Édité par William R. Abrams. *PLOS ONE* 12 (11): e0187998. <https://doi.org/10/gcks96>.
- Choko, Augustine T., Elizabeth L. Corbett, Nigel Stallard, Hendramoorthy Maheswaran, Aurelia Lepine, Cheryl C. Johnson, Doreen Sakala, et al. 2019. « HIV Self-Testing Alone or with Additional Interventions, Including Financial Incentives, and Linkage to Care or Prevention among Male Partners of Antenatal Care Clinic Attendees in Malawi: An Adaptive Multi-Arm, Multi-Stage Cluster Randomised Trial ». Édité par Elvin H. Geng. *PLOS Medicine* 16 (1): e1002719. <https://doi.org/10/gfth6p>.
- Choko, Augustine T., Peter MacPherson, Emily L. Webb, Barbara A. Willey, Helena Feasy, Rodrick Sambakunsi, Aaron Mdolo, et al. 2015. « Uptake, Accuracy, Safety, and Linkage into Care over Two Years of Promoting Annual Self-Testing for HIV in Blantyre, Malawi: A Community-Based Prospective Study ». Édité par David R. Bangsberg. *PLOS Medicine* 12 (9): e1001873. <https://doi.org/10/f7src4>.
- Choko, Augustine Talumba. 2017. « Improving linkage to prevention and treatment after self-testing among male partners of antenatal care attendees: a multi-arm adaptive cluster randomised trial in Malawi ». In . Paris.
- Choko, Augustine Talumba, Nicola Desmond, Emily L. Webb, Kondwani Chavula, Sue Napierala-Mavedzenge, Charlotte A. Gaydos, Simon D. Makombe, et al. 2011. « The Uptake and Accuracy of Oral Kits for HIV Self-Testing in High HIV Prevalence Setting: A Cross-Sectional Feasibility Study in Blantyre, Malawi ». *PLoS Medicine* 8 (10). <https://doi.org/10/c63w9b>.
- Clair, Isabelle. 2015. *Sociologie du genre*. 128. Paris: Armand Colin.
- Cohen, Myron S, Ying Q Chen, Marybeth McCauley, Theresa Gamble, Mina C Hosseinipour, Nagalingeswaran Kumarasamy, James G Hakim, et al. 2011. « Prevention of HIV-1 infection with early antiretroviral therapy ». *The New England Journal of Medicine* 365 (6): 493-505. <https://doi.org/10.1056/NEJMoal105243>.
- Collignon, R., Marc-Eric Gruénais, et Laurent Vidal, éd. 1994. « L'annonce de la séropositivité au VIH en Afrique ». *Psychopathologie Africaine* 26 (2). <http://www.documentation.ird.fr/hor/fdi:41188>.
- Couterut, Julie, et Alice Desclaux. 2012. « Le partage du statut sérologique avec l'entourage ». Report. <https://halshs.archives-ouvertes.fr/halshs-00713030/document>.
- Elbée, Marc d', Pitchaya P. Indravudh, Lawrence Mwenge, Moses M. Kumwenda, Musonda Simwinga, Augustine T. Choko, Bernadette Hensen, et al. 2018. « Preferences for Linkage to HIV Care Services Following a Reactive Self-Test: Discrete Choice Experiments in Malawi and Zambia ». *AIDS*, juin, 1. <https://doi.org/10/gfkwws>.
- Enel, Catherine, Joseph Larmarange, Annabel Desgrées du Loû, et Abdoulaye Sidibé Wade. 2009. « À propos des partenaires féminines des hommes ayant des pratiques homosexuelles au Sénégal ». *Autrepart* 49: 103-16. <https://doi.org/10.3917/autr.049.0103>.
- Eyawo, Oghenowede, Damien de Walque, Nathan Ford, Gloria Gakii, Richard T Lester, et Edward J Mills. 2010. « HIV Status in Discordant Couples in Sub-Saharan Africa: A Systematic Review and Meta-Analysis ». *The Lancet Infectious Diseases* 10 (11): 770-77. <https://doi.org/10/fm5f35>.
- Fay, Heather, Stefan D. Baral, Gift Trapence, Felistus Motimedi, Eric Umar, Scholastika Ipinge, Friedel Dausab, Andrea Wirtz, et Chris Beyrer. 2011. « Stigma, Health Care Access, and HIV Knowledge among Men Who Have Sex with Men in Malawi, Namibia, and Botswana ». *AIDS and Behavior* 15 (6): 1088-97. <https://doi.org/10/dgsv4q>.
- Figueroa, Carmen, Cheryl Johnson, Nathan Ford, Anita Sands, Shona Dalal, Robyn Meurant, Irena Prat, Karin Hatzold, Willy Urassa, et Rachel Baggaley. 2018. « Reliability of HIV Rapid Diagnostic Tests for Self-Testing Compared with Testing by Health-Care Workers: A Systematic Review and Meta-Analysis ». *The Lancet HIV* 5 (6): e277-90. <https://doi.org/10/gfkwwn>.
- Glaser, Barney G., et Anselm L. Strauss. 2010. *La découverte de la théorie ancrée: stratégies pour la recherche qualitative*. Paris: Armand Colin.
- Grawitz, Madeleine. 2000. *Méthodes des sciences sociales*. 11e éd. Paris: Dalloz.
- Gruénais, Marc-Éric. 1994. « Qui informer? Médecins, familles, praticiens et religieux au Congo ». *Psychopathologie africaine* 26 (2): 189-209.
- Hector, Jonas, Mary-Ann Davies, Johanna Dekker-Boersema, Mussa Manuel Aly, Cassimo Charifo A. Abdalad, Ernesto Belario Rafael Langa, Jochen Ehmer, Michael Andre Hobbins, et Laura Frances Jefferys. 2018. « Acceptability and Performance of a Directly Assisted Oral HIV Self-Testing Intervention in Adolescents in Rural Mozambique ». Édité par Marcel Yotebieng. *PLOS ONE* 13 (4): e0195391. <https://doi.org/10/gfth7j>.
- Indravudh, Pitchaya P., Euphemia L. Sibanda, Marc d'Elbée, Moses K. Kumwenda, Beate Ringwald, Galven Maringwa, Musonda Simwinga, et al. 2017. « 'I Will Choose When to Test, Where I Want to Test':

- Investigating Young People's Preferences for HIV Self-Testing in Malawi and Zimbabwe ». *AIDS* 31 (juillet): S203-12. <https://doi.org/10/gbph27>.
- Ingels, Maxime. 2017. « Comment Améliorer le Dépistage du VIH en Population Générale dans un Contexte d'Épidémie Mixte? Résultats Préliminaires de l'Étude DOD-CI (ANRS 12323) en Côte d'Ivoire ». In . Abidjan, Côte d'Ivoire.
- Inghels, Maxime, Arsène Kra Kouassi, Serge Niangoran, Anne Bekelynyck, Séverine Carillon, Lazare Sika, Christine Danel, Mariatou Kone, Annabel Desgrées du Loû, et Joseph Larmarange. 2020. « Cascade of Provider-Initiated Human Immunodeficiency Virus Testing and Counselling at Specific Life Events (Pregnancy, Sexually Transmitted Infections, Marriage) in Côte D'Ivoire »: *Sexually Transmitted Diseases* 47 (1): 54-61. <https://doi.org/10.1097/OLQ.0000000000001084>.
- Johnson, Cheryl C, et Elizabeth L Corbett. 2016. « HIV Self-Testing to Scale up Couples and Partner Testing ». *The Lancet HIV* 3 (6): e243-44. <https://doi.org/10/gfth6n>.
- Kalibala, Samuel, Waimar Tun, Peter Cherutich, Anne Nganga, Erick Oweya, et Patricia Oluoch. 2014. « Factors Associated with Acceptability of HIV Self-Testing Among Health Care Workers in Kenya ». *AIDS and Behavior* 18 (S4): 405-14. <https://doi.org/10/f6bwvr>.
- Kalichman, S. C., J. Pellowski, et C. Turner. 2011. « Prevalence of Sexually Transmitted Co-Infections in People Living with HIV/AIDS: Systematic Review with Implications for Using HIV Treatments for Prevention ». *Sexually Transmitted Infections* 87 (3): 183-90. <https://doi.org/10/cfgh8t>.
- Kelvin, Elizabeth A., Gavin George, Eva Mwai, Samuel Kinyanjui, Matthew L. Romo, Jacob O. Odhiambo, Faith Oruko, Eston Nyaga, Kaymarlin Govender, et Joanne E. Mantell. 2019. « A Randomized Controlled Trial to Increase HIV Testing Demand Among Female Sex Workers in Kenya Through Announcing the Availability of HIV Self-Testing Via Text Message ». *AIDS and Behavior* 23 (1): 116-25. <https://doi.org/10/gfth7n>.
- Knight, Lucia, Tawanda Makusha, Jeanette Lim, Roger Peck, Miriam Taegtmeier, et Heidi van Rooyen. 2017. « "I Think It Is Right": A Qualitative Exploration of the Acceptability and Desired Future Use of Oral Swab and Finger-Prick HIV Self-Tests by Lay Users in KwaZulu-Natal, South Africa ». *BMC Research Notes* 10 (1). <https://doi.org/10/gfth7d>.
- Kumwenda, Moses Kelly, Elizabeth Lucy Corbett, Jeremiah Chikovore, Mackwellings Phiri, Daniel Mwale, Augustine Talumba Choko, Marriot Nliwasa, et al. 2018. « Discordance, Disclosure and Normative Gender Roles: Barriers to Couple Testing Within a Community-Level HIV Self-Testing Intervention in Urban Blantyre, Malawi ». *AIDS and Behavior* 22 (8): 2491-99. <https://doi.org/10/gfkwrr>.
- Kurth, Ann E., Charles M. Cleland, Nok Chhun, John E. Sidle, Edwin Were, Violet Naanyu, Wilfred Emonyi, Stephen M. Macharia, Edwin Sang, et Abraham M. Siika. 2016. « Accuracy and Acceptability of Oral Fluid HIV Self-Testing in a General Adult Population in Kenya ». *AIDS and Behavior* 20 (4): 870-79. <https://doi.org/10/f8f36g>.
- Ky-Zerbo, Odette. 2016. « Enjeux et limites du conseil et du test du VIH (CTV) dans un pays de basse prévalence en Afrique Subsaharienne : cas du Burkina Faso ». Doctorat de santé publique, Montpellier: Montpellier.
- Larmarange, Joseph, Annabel Desgrées du Loû, Catherine Enel, Abdoulaye Sidibé Wade, et ELIHoS Group. 2009. « Homosexuality and Bisexuality in Senegal: a Multiform Reality ». *Population (English edition)* 64 (4): 635-66. <https://doi.org/10.3917/pope.904.0635>.
- Lippman, Sheri A, Hailey J Gilmore, Tim Lane, Oscar Radebe, Yea-Hung Chen, Nkuli Mlotshwa, Kabelo Maleke, Albert E Manyuchi, et James McIntyre. 2018. « Ability to Use Oral Fluid and Fingerstick HIV Self-Testing (HIVST) among South African MSM », novembre, 14. <https://doi.org/10/gfmr6t>.
- Lippman, Sheri A., Tim Lane, Oscar Rabede, Hailey Gilmore, Yea-Hung Chen, Nkuli Mlotshwa, Kabelo Maleke, Alexander Marr, et James A. McIntyre. 2018. « High Acceptability and Increased HIV-Testing Frequency After Introduction of HIV Self-Testing and Network Distribution Among South African MSM »: *JAIDS Journal of Acquired Immune Deficiency Syndromes* 77 (3): 279-87. <https://doi.org/10/gd92s7>.
- Lippman, Sheri A., André R. S. Périssé, Valdiléa G. Veloso, Patrick S. Sullivan, Susan Buchbinder, R. Craig Sineath, et Beatriz Grinsztejn. 2014. « Acceptability of Self-Conducted Home-Based HIV Testing among Men Who Have Sex with Men in Brazil: Data from an on-Line Survey ». *Cadernos de Saúde Pública* 30 (4): 724-34. <https://doi.org/10/gfth5s>.
- Maheswaran, Hendramoorthy, Aileen Clarke, Peter MacPherson, Felistas Kumwenda, David G Lalloo, Elizabeth L Corbett, et Stavros Petrou. 2018. « Cost-Effectiveness of Community-Based Human Immunodeficiency Virus Self-Testing in Blantyre, Malawi ». *Clinical Infectious Diseases* 66 (8): 1211-21. <https://doi.org/10/gdcp3k>.
- Maheswaran, Hendramoorthy, Stavros Petrou, Peter MacPherson, Augustine T. Choko, Felistas Kumwenda, David G. Lalloo, Aileen Clarke, et Elizabeth L. Corbett. 2016. « Cost and Quality of Life Analysis of HIV Self-Testing and Facility-Based HIV Testing and Counselling in Blantyre, Malawi ». *BMC Medicine* 14 (1). <https://doi.org/10/f79x4r>.

- Maheswaran, Hendramoorthy, Stavros Petrou, Peter MacPherson, Felistas Kumwenda, David G. Lalloo, Elizabeth L. Corbett, et Aileen Clarke. 2017. « Economic Costs and Health-Related Quality of Life Outcomes of HIV Treatment After Self- and Facility-Based HIV Testing in a Cluster Randomized Trial »: *JAIDS Journal of Acquired Immune Deficiency Syndromes* 75 (3): 280-89. <https://doi.org/10/gbj7g>.
- Maheu-Giroux, Mathieu, Souleymane Diabaté, Marie-Claude Boily, Nédjéda Jean-Paul, Juan F Vesga, Stefan Baral, Kouamé Abo, Venance Wognin, Daouda Diouf, et Michel Alary. 2019. « Cost-Effectiveness of Accelerated HIV Response Scenarios in Côte d'Ivoire: » *JAIDS Journal of Acquired Immune Deficiency Syndromes*, août, 1. <https://doi.org/10/gft5qp>.
- Maheu-Giroux, Mathieu, Kimberly Marsh, Carla Doyle, Arnaud Godin, Charlotte Lanièce Delaunay, Leigh F. Johnson, Andreas Jahn, et al. 2019. « National HIV Testing and Diagnosis Coverage in Sub-Saharan Africa: A New Modeling Tool for Estimating the “First 90” from Program and Survey Data ». *BioRxiv*, février, 532010. <https://doi.org/10/gfvfsfd>.
- Maheu-Giroux, Mathieu, Juan F. Vesga, Souleymane Diabaté, Michel Alary, Stefan Baral, Daouda Diouf, Kouamé Abo, et Marie-Claude Boily. 2017a. « Population-Level Impact of an Accelerated HIV Response Plan to Reach the UNAIDS 90-90-90 Target in Côte d'Ivoire: Insights from Mathematical Modeling ». *PLOS Medicine* 14 (6): e1002321. <https://doi.org/10/gbmfj>.
- . 2017b. « Changing Dynamics of HIV Transmission in Côte D'Ivoire: Modeling Who Acquired and Transmitted Infections and Estimating the Impact of Past HIV Interventions (1976–2015) ». *JAIDS Journal of Acquired Immune Deficiency Syndromes* 75 (5): 517-27. <https://doi.org/10/gbp2cc>.
- Maman, Suzanne, Katherine R. Murray, Sue Napierala Mavedzenge, Lennah Oluoch, Florence Sijenje, Kawango Agot, et Harsha Thirumurthy. 2017. « A Qualitative Study of Secondary Distribution of HIV Self-Test Kits by Female Sex Workers in Kenya ». Édité par Peter A Newman. *PLOS ONE* 12 (3): e0174629. <https://doi.org/10/f9vp2w>.
- Martínez Pérez, Guillermo, Sarah J. Steele, Indira Govender, Gemma Arellano, Alec Mkwamba, Menzi Hadebe, et Gilles van Cutsem. 2016. « Supervised Oral HIV Self-Testing Is Accurate in Rural KwaZulu-Natal, South Africa ». *Tropical Medicine & International Health* 21 (6): 759-67. <https://doi.org/10/gfth63>.
- Masters, Samuel H., Kawango Agot, Beatrice Obonyo, Sue Napierala Mavedzenge, Suzanne Maman, et Harsha Thirumurthy. 2016. « Promoting Partner Testing and Couples Testing through Secondary Distribution of HIV Self-Tests: A Randomized Clinical Trial ». Édité par Alexander C. Tsai. *PLOS Medicine* 13 (11): e1002166. <https://doi.org/10/f9j2vj>.
- Mavegam, Bertille Octavie, Jennifer R. Pharr, Patricia Cruz, et Echezona E. Ezeanolue. 2017. « Effective Interventions to Improve Young Adults' Linkage to HIV Care in Sub-Saharan Africa: A Systematic Review ». *AIDS Care* 29 (10): 1198-1204. <https://doi.org/10/gfth6f>.
- Neuman, Melissa, Pitchaya Indravudh, Richard Chilongosi, Marc d'Elbée, Nicola Desmond, Katherine Fielding, Bernadette Hensen, et al. 2018. « The Effectiveness and Cost-Effectiveness of Community-Based Lay Distribution of HIV Self-Tests in Increasing Uptake of HIV Testing among Adults in Rural Malawi and Rural and Peri-Urban Zambia: Protocol for STAR (Self-Testing for Africa) Cluster Randomized Evaluations ». *BMC Public Health* 18 (1). <https://doi.org/10/gfkwwp>.
- Nnko, Soori, Evodius Kuringe, Daniel Nyato, Mary Drake, Caterina Casalini, Amani Shao, Albert Komba, Stefan Baral, Mwita Wambura, et John Changalucha. 2019. « Determinants of Access to HIV Testing and Counselling Services among Female Sex Workers in Sub-Saharan Africa: A Systematic Review ». *BMC Public Health* 19 (1): 15. <https://doi.org/10/gfwvtn>.
- Obermeyer, Carla Makhlof, Augustin Sankara, Vincent Bastien, et Michelle Parsons. 2011. « Genre et expérience du dépistage du VIH au Burkina Faso ». In *Les femmes à l'épreuve du VIH dans les pays du Sud : genre et accès universel à la prise en charge*, par Alice Desclaux, Philippe Msellati, et Khoudia Sow, 17-30. Sciences Sociales et Sida. Paris: ANRS.
- Oldenburg, Catherine, Michael M. Chanda, Katrina F. Ortblad, Magdalene Mwale, Steven Chongo, Nyambe Kamungoma, Catherine Kanchele, et al. 2018. « Effect of HIV Self-Testing on the Number of Sexual Partners among Female Sex Workers in Zambia: A Randomized Controlled Trial ». *AIDS*, janvier, 1. <https://doi.org/10/gfth7h>.
- Oldenburg, Catherine E, Katrina F Ortblad, Michael M Chanda, Magdalene Mwale, Steven Chongo, Catherine Kanchele, Nyambe Kamungoma, Andrew Fullem, et Till Bärnighausen. 2018. « Intimate Partner Violence and Antiretroviral Therapy Initiation Among Female Sex Workers Newly Diagnosed With HIV in Zambia: A Prospective Study ». *J Acquir Immune Defic Syndr* 79 (4): 5.
- Ortblad, Katrina F., Michael M. Chanda, Daniel Kibuuka Musoke, Thomson Ngabirano, Magdalene Mwale, Aidah Nakitende, Steven Chongo, et al. 2018. « Acceptability of HIV Self-Testing to Support Pre-Exposure Prophylaxis among Female Sex Workers in Uganda and Zambia: Results from Two Randomized Controlled Trials ». *BMC Infectious Diseases* 18 (1). <https://doi.org/10/gfth7q>.
- Ortblad, Katrina, Daniel Kibuuka Musoke, Thomson Ngabirano, Aidah Nakitende, Jonathan Magoola, Prossy Kayiira, Geoffrey Taasi, et al. 2017. « Direct Provision versus Facility Collection of HIV Self-Tests

- among Female Sex Workers in Uganda: A Cluster-Randomized Controlled Health Systems Trial ». Édité par Elvin H. Geng. *PLOS Medicine* 14 (11): e1002458. <https://doi.org/10/gcmvjf>.
- Pant Pai, Nitika, Tarannum Behlim, Lameze Abrahams, Caroline Vadnais, Sushmita Shivkumar, Sabrina Pillay, Anke Binder, et al. 2013. « Will an Unsupervised Self-Testing Strategy for HIV Work in Health Care Workers of South Africa? A Cross Sectional Pilot Feasibility Study ». *PLoS ONE* 8 (11). <https://doi.org/10/gdthvq>.
- Rosenberg, Nora E, Gift Kamanga, Audrey E Pettifor, Naomi Bonongwe, Clement Mapanje, Sarah E Rutstein, Michelle Ward, Irving F Hoffman, Francis Martinson, et William C Miller. 2014. « STI Patients Are Effective Recruiters of Undiagnosed Cases of HIV: Results of a Social Contact Recruitment Study in Malawi ». *J Acquir Immune Defic Syndr* 65 (5): 8.
- Smith, Philip, Melissa Wallace, et Linda-Gail Bekker. 2016. « Adolescents' Experience of a Rapid HIV Self-Testing Device in Youth-Friendly Clinic Settings in Cape Town South Africa: A Cross-Sectional Community Based Usability Study ». *Journal of the International AIDS Society* 19 (1): 21111. <https://doi.org/10/f926vp>.
- Sow, Khoudia. 2013. « Partager l'information sur son statut sérologique VIH dans un contexte de polygamie au Sénégal ». *SAHARA-J: Journal of Social Aspects of HIV/AIDS* 10 (sup1): S28-36. <https://doi.org/10/gdthvh>.
- Stahlman, Shauna, Lisa G. Johnston, Clarence Yah, Sosthenes Ketende, Sibusiso Maziya, Gift Trapence, Vincent Jumbe, et al. 2016. « Respondent-Driven Sampling as a Recruitment Method for Men Who Have Sex with Men in Southern Sub-Saharan Africa: A Cross-Sectional Analysis by Wave ». *Sexually Transmitted Infections* 92 (4): 292-98. <https://doi.org/10/f8p5xq>.
- The Lancet HIV. 2017. « Initiatives to Fill the Gaps in Africa's AIDS Response ». *The Lancet HIV* 4 (8): e321. <https://doi.org/10/gfvzpn>.
- Thirumurthy, Harsha, Samuel H Masters, Sue Napierala Mavedzenge, Suzanne Maman, Eunice Omanga, et Kawango Agot. 2016. « Promoting male partner HIV testing and safer sexual decision making through secondary distribution of self-tests by HIV-negative female sex workers and women receiving antenatal and post-partum care in Kenya: a cohort study ». *The Lancet HIV* 3 (6): e266-74. <https://doi.org/10/gfc67k>.
- Tijou Traoré, Annick. 2006. « Pourquoi et comment en parler ? Dialogue conjugal autour de l'annonce de la séropositivité dans des couples sérodiscordants à Abidjan (Côte d'Ivoire) ». *Sciences sociales et santé* 24 (2): 43-67.
- Tun, Waimar, Lung Vu, Osasuyi Dirisu, Adekemi Sekoni, Elizabeth Shoyemi, Jean Njab, Sade Ogunsola, et Sylvia Adebajo. 2018. « Uptake of HIV Self-Testing and Linkage to Treatment among Men Who Have Sex with Men (MSM) in Nigeria: A Pilot Programme Using Key Opinion Leaders to Reach MSM ». *Journal of the International AIDS Society* 21 Suppl 5 (juillet): e25124. <https://doi.org/10/gfj338>.
- UNAIDS. 2010. « New HIV Infections by mode of transmission in West Africa: A MultiCountry Analysis ». http://files.unaids.org/en/media/unaids/contentassets/documents/countryreport/2010/201003_MOT_We st_Africa_en.pdf.
- . 2017. « Confronting Discrimination ».
- . 2018. « Data 2018 ». http://www.unaids.org/sites/default/files/media_asset/unaids-data-2018_en.pdf.
- Vassal, Anna, Sedona Sweeney, James G Kahn, Gabriela Gomez, Lori Bollinger, Elliot Marseille, Ben Herzel, et al. 2017. « Reference Case for Estimating the Costs of Global Health Services and Interventions ». GHCC. https://ghcosting.org/pages/standards/reference_case.
- Vu, Lung, Katherine Andrinopoulos, Waimar Tun, et Sylvia Adebajo. 2013. « High Levels of Unprotected Anal Intercourse and Never Testing for HIV among Men Who Have Sex with Men in Nigeria: Evidence from a Cross-Sectional Survey for the Need for Innovative Approaches to HIV Prevention ». *Sexually Transmitted Infections* 89 (8): 659-65. <https://doi.org/10/f53zb5>.
- WHO. 2015. *Consolidated Guidelines on HIV Testing Services: 5Cs: Consent, Confidentiality, Counselling, Correct Results and Connection 2015*. WHO Guidelines Approved by the Guidelines Review Committee. Geneva: World Health Organization. <http://www.ncbi.nlm.nih.gov/books/NBK316021/>.
- . 2016. « Guidelines on HIV self-testing and partner notification ». Geneva. <http://www.who.int/hiv/pub/vct/hiv-self-testing-guidelines/en/>.
- Yameogo, W. 2014. « La déperdition entre les postes de dépistage et de prise en charge des personnes vivant avec le VIH-sida au Burkina Faso ». *Médecine Et Santé Tropicale* 24: 58-62.
- Zachary, Dalila, Lawrence Mwenge, Monde Muyoyeta, Kwame Shanaube, Albertus Schaap, Virginia Bond, Barry Kosloff, Petra de Haas, et Helen Ayles. 2012. « Field Comparison of OraQuickW ADVANCE Rapid HIV-1/2 Antibody Test and Two Blood-Based Rapid HIV Antibody Tests in Zambia », 7.

Appendices

Liste des sites de dispensation

WP Populations Clés

- WP Populations Clés · EIA face-à-face · Notice d'information
- WP Populations Clés · EIA face-à-face · Formulaire de consentement
- WP Populations Clés · EIA face-à-face · Guide d'entretien
- WP Populations Clés · EIA par téléphone · Notice d'information
- WP Populations Clés · EIA par téléphone · Guide d'entretien
- WP Populations Clés · Discussion de groupe · Notice d'information
- WP Populations Clés · Discussion de groupe · Formulaire de consentement
- WP Populations Clés · Discussion de groupe · Guide d'entretien

WP Dépistage des cas index

- WP Dépistage des cas index · Entretien individuel · Notice d'information
- WP Dépistage des cas index · Entretien individuel · Formulaire de consentement
- WP Dépistage des cas index · Entretien individuel · Guide d'entretien
- WP Dépistage des cas index · Observations de consultation · Guide d'observation
- WP Dépistage des cas index · Entretien individuel IST · Notice d'information
- WP Dépistage des cas index · Entretien individuel · Formulaire de consentement

WP Enquête Coupons

- WP Enquête Coupons · Notice d'information pour site web ATLAS
- WP Enquête Coupons · Questionnaire phase 1
- WP Enquête Coupons · Questionnaire phase 2

WP Volet Économique

- WP Volet économique · Entretien individuel · Notice d'information
- WP Volet économique · Entretien individuel · Formulaire de consentement
- WP Volet économique · Entretien individuel · Guide d'entretien
- WP Volet économique · Étude temps-mouvements · Notice d'information
- WP Volet économique · Étude temps-mouvements · Formulaire de consentement
- WP Volet économique · Étude temps-mouvements · Guide d'entretien

Remontée et gestion des cas de préjudice social et incidents

Plan de Gestion des Données (PGD)

Synthèse du document de projet validé par Unitaid