



**HAL**  
open science

# Retour d'expérience de l'utilisation de jumeaux numériques dans la formation d'ingénieurs autour de l'industrie 4.0

Ramla Saddem

## ► To cite this version:

Ramla Saddem. Retour d'expérience de l'utilisation de jumeaux numériques dans la formation d'ingénieurs autour de l'industrie 4.0. *Journal sur l'enseignement des sciences et technologies de l'information et des systèmes*, 2023, 22, pp.1029. 10.1051/j3ea/20231029 . hal-04114257

**HAL Id: hal-04114257**

**<https://hal.science/hal-04114257>**

Submitted on 1 Jun 2023

**HAL** is a multi-disciplinary open access archive for the deposit and dissemination of scientific research documents, whether they are published or not. The documents may come from teaching and research institutions in France or abroad, or from public or private research centers.

L'archive ouverte pluridisciplinaire **HAL**, est destinée au dépôt et à la diffusion de documents scientifiques de niveau recherche, publiés ou non, émanant des établissements d'enseignement et de recherche français ou étrangers, des laboratoires publics ou privés.

# Retour d'expérience de l'utilisation de jumeaux numériques dans la formation d'ingénieurs autour de l'industrie 4.0

Ramla Saddem

ramla.saddem@univ-reims.fr

CRéSTIC (EA3804), UFR des Sciences Exactes et Naturelles, Université de Reims Champagne-Ardenne,  
Moulin de la Housse, BP 1039, 51687 Reims, France

## RESUME :

L'industrie 4.0, caractérisée par l'intégration des technologies de l'information et de la communication (TIC) dans les processus de production, a conduit à l'émergence des jumeaux numériques comme une solution clé pour améliorer la productivité et l'efficacité. Les jumeaux numériques sont des répliques virtuelles des objets ou des processus du monde réel qui permettent une analyse approfondie, une optimisation et une meilleure compréhension des systèmes industriels. La formation des ingénieurs aux défis de l'industrie 4.0 devient donc essentielle pour assurer la compétitivité et l'innovation dans le monde de demain. Dans cet article, nous présentons un retour d'expérience sur l'utilisation des jumeaux numériques pour la formation des futurs ingénieurs aux défis de l'industrie 4.0. Les utilisateurs sont deux groupes d'étudiants, en deuxième année de cycle ingénieur, un groupe en formation initiale et un groupe en formation continue, au sein de l'École d'ingénieurs en Sciences Industrielles et Numérique (EiSINe) de l'Université de Reims Champagne-Ardenne.

**Mots clés :** industrie 4.0, jumeaux numériques, Emulate3D, formation d'ingénieurs, retour d'expérience.

## 1 INTRODUCTION

L'industrie 4.0 [1] est un concept qui englobe la numérisation et l'interconnexion des processus de production et de fabrication, avec pour objectif d'améliorer l'efficacité, la flexibilité et la qualité des produits et services. Cette quatrième révolution industrielle fait suite aux trois précédentes révolutions, à savoir la mécanisation (1<sup>ère</sup> révolution), la production de masse et l'électrification (2<sup>ème</sup> révolution) et l'automatisation (3<sup>ème</sup> révolution).

Au cœur de l'industrie 4.0 se trouve l'intégration des Technologies de l'Information et de la Communication (TIC) dans les processus de production. Ces technologies incluent l'internet des objets (IoT), l'Intelligence Artificielle (IA), le cloud, la robotique, la réalité virtuelle et augmentée (RV/RA), la fabrication additive (impression 3D) et les systèmes cyber-physiques (SCP). Ensemble, ces technologies permettent une communication et une coopération en temps réel entre les machines, les produits, les processus et les personnes impliquées dans la chaîne de production.

La notion de jumeau numérique (JN) [2,3] consiste à digitaliser une usine et à reproduire numériquement son comportement. La plupart des solutions industrielles permet de faire correspondre un comportement désiré de la machine pour en faire une mise en service virtuelle (Virtual Commissioning). Les JN, en tant que composants essentiels de l'industrie 4.0, sont des modèles virtuels et dynamiques d'objets, de processus ou de systèmes réels capables de simuler, d'analyser et d'optimiser les performances des éléments qu'ils représentent. Ils offrent de nombreux avantages pour la formation des futurs ingénieurs aux défis de l'industrie 4.0 : (1) personnaliser l'apprentissage en fonction des besoins et des intérêts spécifiques de chaque étudiant, (2) adapter les scénarios et les exercices proposés par les

enseignants pour aider les étudiants à progresser à leur propre rythme et à renforcer les compétences qui leur sont nécessaires combinant l'enseignement traditionnel en classe et les ressources en ligne et (3) offrir des possibilités intéressantes pour la formation continue des ingénieurs déjà en activité, en leur permettant de se familiariser avec les dernières avancées technologiques et d'améliorer leurs compétences.

Dans cet article, nous nous intéressons au JN de système automatisé de production (SAP). Un SAP se compose de deux parties : la partie opérative (PO) et la partie commande (PC). La partie opérative représente l'ensemble des moyens matériels opérant physiquement sur la matière d'œuvre. La partie commande est l'ensemble des moyens de traitement et d'acquisition de l'information qui assurent le pilotage et la conduite du procédé. Les échanges d'information entre la PC et la PO sont de deux types : (1) La PC envoie les ordres vers les actionneurs et les pré-actionneurs de la PO afin d'obtenir les effets souhaités (2) La PO envoie les comptes rendus vers la PC à travers les capteurs. La plupart des SAP sont commandés par des automates programmables industriels (API) qui effectuent trois étapes de base : (1) l'acquisition des entrées qui consiste à la réalisation d'une image du monde extérieur à travers l'enregistrement des états des entrées qui sont des variables non contrôlables (capteurs). (2) l'exécution du programme de la commande. (3) la mise à jour des états des sorties qui sont des variables contrôlables (actionneurs). Ces étapes s'effectuent cycliquement, enchainant les cycles les uns après les autres. Dans cet article, nous présentons un retour d'expérience de l'utilisation de JN pour former des étudiants sur l'industrie 4.0 au sein de l'École d'ingénieurs en Sciences Industrielles et Numérique (EiSINe) de l'Université de Reims Champagne-Ardenne (UR-CA). Nous avons travaillé avec deux groupes d'étu-

dians en deuxième année de cycle ingénieur, l'un en formation initiale et l'autre en formation continue. La deuxième section de l'article présente un retour d'expérience d'étudiants de l'utilisation du JN dans le cadre de projet étudiant mené sur un semestre. Les projets sont effectués par des binômes en formation initiale. Dans la troisième section, nous présentons notre retour d'expérience de l'utilisation de JN dans le cadre de Travaux Pratiques (TP) de l'Unité d'Enseignement (UE) Industrie 4.0 de la spécialité Génie électrique et Robotique (GER) de la formation ingénierie en alternance.

## 2 PROJET ETUDIANTS AUTOUR DU JN

Les deux premiers projets d'utilisation de JN ont été réalisés par des étudiants en deuxième année d'ingénierie dans le domaine de l'Automatique et de l'Informatique Industrielle (A2I) en collaboration avec l'Université de Technologie de Troyes (UTT), dans le cadre de l'UE Gestion de Projet CS06. Le premier projet, réalisé en 2020-2021, consistait en la conception d'un JN de la station *import-export* de la plateforme *CellFlex*, et a été mené par Franck DA COSTA et Alexis BOUTTEKEIN. Le deuxième projet, réalisé en 2021-2022, avait pour objectif d'améliorer et optimiser un JN d'un SAP pour une application basée sur l'apprentissage automatique, et a été mené par Carline DAUDIN et Puspita BARUA. Les projets et les retours d'expérience des étudiants concernant l'utilisation de JN dans le contexte de l'industrie 4.0 sont décrits ci-dessous.

### 2.1 Conception d'un jumeau numérique de la station *import-export* de la salle *CellFlex*

#### 2.1.1 Description du projet étudiants 1

L'objectif de ce projet est de concevoir un JN de la station *import-export* [4] de la plate-forme de formation et de recherche *CellFlex* [5] du CReSTIC (Centre de Recherche en Sciences et Technologies de l'Information et de la Communication, EA 3804) de l'URCA. *CellFlex* est un groupe de huit stations fonctionnant ensemble autour d'un convoyeur central. Ces stations simulent le fonctionnement d'une ligne de production de mise en bouteille, sous la forme d'une usine miniaturisée reliée sur un réseau composé de standards industriels. Les étudiants impliqués dans ce projet ont également fourni un retour d'expérience sur l'utilisation du logiciel *Emulate3D* et du JN dans l'industrie 4.0.

La première étape du projet consistait à découvrir le logiciel *Emulate3D* grâce à une formation de quatre jours incluant des exercices tutoriels de l'éditeur du logiciel, accompagnés d'explications et de démonstrations. Une fois que les étudiants ont pris en main le logiciel, ils ont observé le fonctionnement réel de la station *import-export*, puis collecté des données issues des capteurs et des actionneurs de la station réelle en mode de fonctionnement normal en vue de créer le JN sous *Emulate3D*. Cependant, certaines pièces n'ayant pas d'équivalent sous *Emulate3D* ont dû être modéli-

sées sous *SolidWorks*, notamment le six-pack vide et les flacons (fig 1). Les étudiants ont constaté que la conception CAO d'*Emulate3D* était bien trop basique pour répondre à leurs besoins. Heureusement, *SolidWorks* possède un plugin permettant d'importer des modèles 3D dans *Emulate3D*.

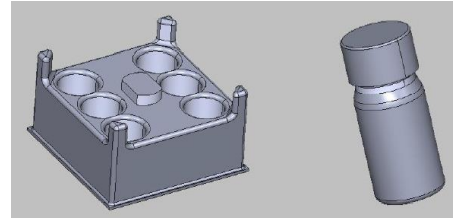


fig 1 : Modélisation SolidWorks réalisées (Six-pack à gauche et Flacon à droite)

La première phase de la modélisation de *Emulate3D* a consisté à reproduire un JN basique de la station *import-export* en utilisant les éléments disponibles dans la bibliothèque du logiciel. Le but était d'implémenter toutes les entrées et sorties de la station réelle ainsi que ses mouvements. Une fois le JN basique réalisé (fig 2), les étudiants ont cherché à reproduire plus fidèlement la station en se servant des modélisations *Solidworks*.

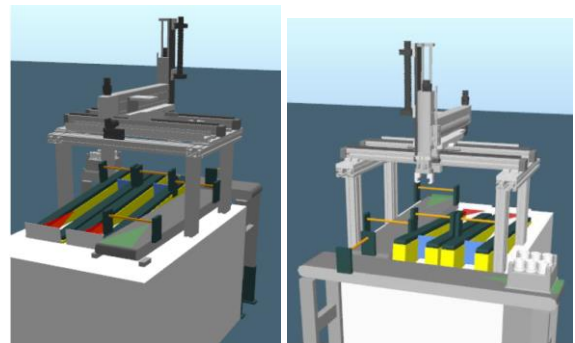


fig 2 : JN réalisé par les étudiants

Les étudiants ont travaillé sur la création d'un modèle 3D du bras tri-axes et de la pince de la station *import-export*. Pour commencer, ils ont dû hiérarchiser les pièces correctement en fonction des trois axes de mouvement du robot et de la pince pour reproduire les mouvements visuels des pièces de manière précise. Ensuite, ils ont ajouté les pièces équivalentes de *Emulate3D* à la bonne taille pour créer le JN de la station *import-export*. Puis, ils les ont couplées avec le modèle 3D du bras robot tri-axes. Pour obtenir un comportement fidèle de la station, ils ont apporté plusieurs changements aux propriétés des pièces *Emulate3D*, notamment pour correspondre aux butées des convoyeurs et pour ajuster la propriété de friction afin de permettre le glissement des six-packs.

Enfin, pour créer un JN opérationnel, les étudiants ont défini tous les mouvements du bras robot tri-axes. Ils ont utilisé principalement la fonction "Kinematic prismatic joint" pour créer une fonction glissière et ont ajouté un moteur, un contrôleur et un codeur pour observer la position de la fonction. Grâce à la partie

"CAD in the model", les étudiants ont pu ajouter les mouvements attendus au robot tri-axes.

### 2.1.2 Retour d'expérience du projet étudiants 1

« Le logiciel est facilement prenable en main, tant que l'on reste sur l'utilisation de base du logiciel, avec les bibliothèques de composants déjà fournies dans le logiciel et des propriétés simplifiées pour chaque objet. Cependant, cette utilisation basique peut être intéressante pour l'éducation et ainsi introduire le plus efficacement la gestion d'automate aux étudiants. Mais ne pourra probablement pas satisfaire un industriel qui cherchera à s'approprier le logiciel pour s'en faire un outil adapté à son industrie et se rapprocher le plus possible de ses automates réels, tant dans le fonctionnement que dans le design. » est un extrait de la conclusion de leur rapport de projet.

Finalement les étudiants ont réussi à recréer l'ensemble des entrées/sorties de la station *import-export*, bien que le JN n'ait pas un design identique à la station réelle. En raison du manque de temps, ils n'ont pas pu affiner avec précision les positions des différents éléments ni remplacer les boîtes par défaut d'*Emulate3D* par des six-packs produits par "l'émetteur". Malgré ces limites, le projet a permis aux étudiants de se familiariser avec un logiciel industriel utilisé dans le secteur de l'automatisation et de découvrir plus largement les JN. Aujourd'hui Franck DA COSTA travaille avec *Emulate3D* sur un projet d'émulation au sein de l'entreprise qui l'a embauché.

## 2.2 Un jumeau numérique d'un système automatisé de production pour l'apprentissage automatique

### 2.2.1 Description du projet étudiants 2

Le projet se divise en deux phases distinctes. La première phase consiste à étudier un JN de la station *import-export* de la *CellFlex* réalisé par un stagiaire, puis à le modifier et à l'ajuster pour le rendre aussi fidèle que possible au système réel. Des différences ont été constatées entre les temps de mouvement du système réel et ceux du JN, qui doivent être corrigées. La deuxième phase du projet implique l'exploitation du JN par les étudiantes pour collecter des données de comportement normal et défaillant. Ces données serviront à créer un dataset qui sera utilisé dans un projet de recherche. L'objectif de ce dernier sera de développer des algorithmes d'intelligence artificielle et d'apprentissage automatique capables de diagnostiquer le système en cas de défaillance d'un capteur ou d'un actionneur.

La première étape du projet étudiant consistait à former les étudiantes à l'utilisation du logiciel *Emulate3D*. Cette formation leur a permis de découvrir les différents paramètres des objets sur *Emulate3D* pour modifier les paramètres adéquats et rendre le JN le plus fidèle possible au système réel. Les étudiantes ont été amenées à modifier la vitesse des différents mouvements du JN pour la faire correspondre à celle du système réel. Pour cela, elles se sont approprié un programme de commande de la station *import-export* développé sous Tia-Portal. Elles ont lancé le programme

et collecté à l'aide du logiciel *AIDMAP II* les valeurs des capteurs et des actionneurs de la PO, qui ont été enregistrées dans des fichiers Excel.

Les étudiantes ont également été formées à l'utilisation du logiciel de collecte de données *AIDMAP II*. Elles ont analysé et comparé les temps de réalisation des différents mouvements du JN et du système réel (fig 3 et fig 4). Ensuite, elles ont ajusté les paramètres du JN pour le rendre fidèle au système réel (fig 5). Le contrôleur défini permet de rendre compte de la loi de commande et de la dynamique du bras.

Variable	Mnémonique	Commentaire	Durée moyenne d'	Durée moye	Durée d'acti	Durée d'inac	Nomb
conv_fin	conv_fin	présence d'u	00:01,8	00:27,8	01:07,3	18:57,4	
conv_debut	conv_debut	présence d'u	00:01,5	00:27,9	00:54,4	17:10,3	
CONVIE	CONVIE	Rotation du i	00:08,9	00:20,7	05:19,3	12:45,4	
Bascule			00:06,9	00:22,7	04:06,7	13:58,0	

fig 3 : Donnée AIDMAP II - JN

Variable	Mnémonique	Commentaire	Durée moye	Durée moye	Durée d'acti	Durée d'inac	Nomb
S7:[Z4_NEW]_x_conv		Pince en pos	00:23,8	00:06,3	14:17,0	03:47,7	
S7:[Z4_NEW]_x_inter		Pince en pos	00:03,8	00:26,2	02:18,5	15:46,1	
S7:[Z4_NEW]_XCONV		Mvt vers le c	00:01,6	00:28,5	00:57,9	17:06,8	
S7:[Z4_NEW]_XGLISS		Mvt vers les	00:01,5	00:28,4	00:53,1	17:11,6	
Mouvement du bras vers la position dt			00:01,6	00:28,5	00:57,9	17:06,8	
Mvt bras vers la glissiere			00:01,5	00:28,4	00:53,1	17:11,6	

fig 4 : Donnée AIDMAP II- système réel

•Motor:Divers	
Controller	
Encoder	(aucun)
InitializationDirection	Forwards
InitializationPosition	0
InitializationProperties	True
InitializationSpeed	0
Label	
LowerPositionLimit	0
MaxAcceleration	0
MaxDeceleration	0
MaxPosition	∞
MinPosition	-∞
ResetTargetDirection	Forwards
ResetTargetProperties	Default
ResetTargetSpeed	0
ResetTargetState	Désamorcer
TargetDirection	Reverse
TargetSpeed	0,29
TargetState	Désamorcer
UnitType	Linear
UpperPositionLimit	0,238

fig 5 : Paramètre du moteur des pièces

Les étudiantes ont donc utilisé le nouveau JN, fidèle au système réel pour simuler des comportements défaillants de la PO en injectant des erreurs telles qu'un collage à 1 ou à 0 d'un capteur ou d'un actionneur de la PO (à l'aide du panneau à droite de la fig 6). Elles ont ensuite lancé la simulation et collecté les données. Les différentes simulations ont permis de construire un dataset de comportement défaillant du SAP. Ce dataset est la base de l'approche de diagnostic à base de Machine Learning de SAP développé au sein du CREStIC [6,7].

### 2.2.2 Retour d'expérience du projet étudiants 2

Il est intéressant de voir que ce projet a permis aux étudiantes de découvrir des logiciels industriels utilisés dans le secteur de l'automatisme et les JN. De plus, le fait qu'une des étudiantes ait effectué, suite à ce projet, son Projet de Fin d'Etude (PFE) ingénieur chez Hub

Performance, le fournisseur de *Emulate3D*, et ensuite été embauchée en tant que « Digital Twin Simulation and Controls Testing Engineer » chez Hub Performance montre l'importance de ce projet pour sa formation professionnelle. Il est également intéressant de noter que ce projet a permis de construire un dataset de comportement défaillant du SAP qui a été utilisé pour le développement de l'approche de diagnostic à base de Machine Learning de SAP au sein du CReSTIC. Enfin, Cette expérience permet d'envisager d'utiliser les projets sur les JN en vue de faire de la formation en maintenance de processus industriels.

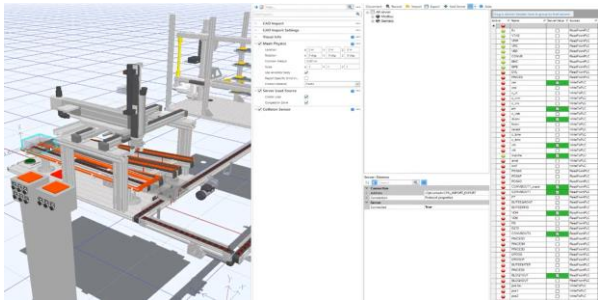


fig 6 : Simulation de défaillance de composants avec le nouveau JN de la station import-export

### 3 TP DE CREATION DE JN DE PO DE SAP AVEC *EMULATE3D*

#### 3.1.1 Objectif des TP

Dans le cadre de notre programme de formation sur l'industrie 4.0, nous avons sélectionné le logiciel *Emulate3D* pour apprendre aux étudiants la création de JN de PO de SAP. Le fait que la documentation du logiciel soit en anglais a également aidé les étudiants à améliorer leur niveau de compétence en anglais technique, une compétence importante pour travailler dans le monde de l'industrie internationale. Les TP ont été effectués en binômes avec une durée de 3 heures par séance. Afin de mieux préparer les étudiants aux exigences du marché de travail international, les sujets ont été rédigés en anglais. Le but était que les étudiants acquièrent une maîtrise de l'outil en seulement 12h de formation, et qu'ils puissent faire un retour d'expérience dans les comptes rendus après chaque séance de TP.

#### 3.1.2 Déroulement des TP

Au cours des quatre TP, les étudiants (une promotion de 12 étudiants) ont eu l'opportunité de créer différents types de PO (fig 7 et fig 8) en explorant une variété de techniques et de composants. Ils ont notamment pu jouer sur le choix de matériaux, gérer les vitesses des moteurs, le design, les flux d'entrée/sortie, et utiliser des composants avec une logique intégrée pour créer un flux de produits. Les étudiants ont également appris à utiliser la détection de charge pour distinguer les charges générées, à contrôler le comportement des charges sur les convoyeurs en utilisant des profils de friction et latéraux, et à trier les charges dans des con-

teneurs en utilisant des injecteurs et des déflecteurs personnalisés.

Les TP ont également permis aux étudiants de comprendre les différents types de convoyeurs, de définir les hauteurs de levage minimales et maximales, les vitesses de levage maximales, les angles d'inclinaison vers le haut et vers le bas, et la durée d'inclinaison. Les étudiants ont également appris à déclencher des animations de levage et d'inclinaison via les événements On-Blocked et OnCleared. Un des TP a permis de concevoir une plateforme de tri de carton en fonction de leur couleur (fig 8).

Les étudiants ont également pratiqué la conception de base des panneaux de contrôle en utilisant des outils tels que XAML et les tables. Cela leur a permis de créer leurs propres panneaux de contrôle générés par des scripts. Les TP ont été conçus de manière croissante en difficulté, les étudiants étant amenés à faire des scripts pour commander leurs PO pour les tester. Les programmes de la PC étaient donnés par l'enseignante pour permettre aux étudiants de se concentrer sur la création de leurs PO et leur fonctionnement.

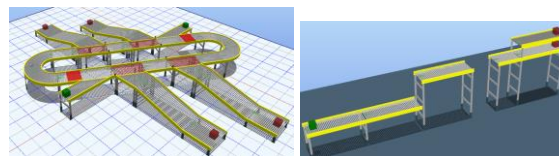


fig 7 : Exemples de PO développées en TP

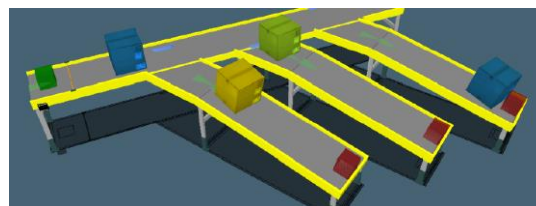


fig 8 : plateforme de tri de cartons par couleur

#### 3.1.3 Retour d'expérience des TP de création de JN de PO de SAP avec *Emulate3D*

Les étudiants ont trouvé *Emulate3D* relativement facile à utiliser, en particulier pour la partie d'assemblage et ont fini les TP en temps. Toutefois, la difficulté principale résidait dans la configuration des propriétés, où il était important de paramétrer tous les éléments correctement afin d'éviter les erreurs. Certains paramètres étaient plus difficiles à trouver que d'autres, notamment ceux liés à la gestion de la friction pour permettre une glisse facile du carton. Il est intéressant de noter que l'utilisation de logiciels industriels comme *Emulate3D* pour l'enseignement de l'industrie 4.0 permet aux étudiants d'acquérir des compétences pratiques et techniques dans un environnement contrôlé et sûr.

## 4 CONCLUSION

Cet article décrit notre expérience de l'utilisation du logiciel *Emulate3D* pour l'enseignement de l'industrie 4.0 auprès de futurs ingénieurs. Nous avons constaté que l'utilisation du JN permettait d'améliorer significativement la compréhension des processus industriels et offre une représentation virtuelle précise de l'équipement ou du système étudié, permettant aux étudiants d'observer son fonctionnement en temps réel et de mieux appréhender les interactions entre les différents composants. Le JN offre ainsi aux futurs ingénieurs une expérience pratique et immersive de l'industrie 4.0, renforçant ainsi leur compréhension des enjeux et des défis de ce secteur en constante évolution.

### Remerciement

Les travaux présentés ont été réalisés dans le cadre du projet DeMETeRE (Déploiement de Micro-Environnements Territoriaux pour la Réussite Etudiante), lauréat du PIA4 DemoES (Démonstrateur de l'Enseignement Supérieur) et financé au titre du plan France 2030 (ANR-21-DMES-0011). DeMETeRE est un projet expérimental de l'URCA qui repose sur la création de véritables écosystèmes de formation sur le territoire champardennais, appelés les micro-environnements territoriaux (MET). Le projet s'appuie sur trois livrables : la virtualisation du poste de travail, l'utilisation de la simulation et de la réalité virtuelle et la mise en place d'un portail mobile.

### Bibliographie

- [1] Angelopoulou, A., Mykoniatis, K., Boyapati, N.R., *Industry 4.0: « The use of simulation for human reliability assessment »*, *Procedia Manufacturing* (2020), 42, 296–301, ISSN 2351-9789.
- [2] Tao, F., Qi, Q., Wang, L., Nee, A. Y. C., « *Digital Twins and Cyber-Physical Systems toward Smart Manufacturing and Industry 4.0: Correlation and Comparison* ». *Engineering*, (2019)5(4), pp 653–661, ISSN 2095-8099.
- [3] Garcia, A., Bregon, A., Martinez-prieto, M.A., “*Towards a connected Digital Twin Learning Ecosystem in manufacturing: Enablers and challenges*”, *Computers & Industrial Engineering*, Septembre 2022, Vol. 171, 108463, DOI 10.1016/j.cie.2022.108463.
- [4] <https://www.univ-reims.fr/meserp/cellflex-4.0/importexport/import-export.15743.27032.html>
- [5] <https://www.univ-reims.fr/meserp/cellflex-4.0/cellflex4.0.9503.27026.html>
- [6] Saddem, R., Baptiste, D., “*Benefits of using Digital Twin for online fault diagnosis of a manufacturing system*”, *In Artificial Intelligence for Smart Manufacturing - Methods, Applications, and Challenges*, (2023), Springer Nature Switzerland AG.
- [7] Saddem, R., Baptiste, D., “*Machine learning-based approach for online fault Diagnosis of Discrete Event System*”, *Actes du 16th International Workshop on Discrete Event Systems*. Septembre 7-9, 2022. Prague, R. Tchèque, *IFAC-PapersOnLine*, Vol. 55, Issue 28, pp 337-343, ISSN 2405-8963