



HAL
open science

Validation française de l'échelle de prise en considération des conséquences futures de nos actes (CFC-14)

Gauthier Camus, Sophie Berjot, Andreea Ernst-Vintilla

► To cite this version:

Gauthier Camus, Sophie Berjot, Andreea Ernst-Vintilla. Validation française de l'échelle de prise en considération des conséquences futures de nos actes (CFC-14). *Revue Internationale de Psychologie Sociale = International review of social psychology*, 2014, 27 (1), pp.35-63. hal-04111908

HAL Id: hal-04111908

<https://hal.science/hal-04111908v1>

Submitted on 31 May 2023

HAL is a multi-disciplinary open access archive for the deposit and dissemination of scientific research documents, whether they are published or not. The documents may come from teaching and research institutions in France or abroad, or from public or private research centers.

L'archive ouverte pluridisciplinaire **HAL**, est destinée au dépôt et à la diffusion de documents scientifiques de niveau recherche, publiés ou non, émanant des établissements d'enseignement et de recherche français ou étrangers, des laboratoires publics ou privés.

Titre courant: Validation française de l'échelle CFC-14

Validation française de l'échelle de prise en considération des conséquences futures de nos
actes (CFC-14)

French validation of the Consideration of Future Consequences scale (CFC-14)

Gauthier Camus*

Sophie Berjot*

Andreea Ernst-Vintila *

* Laboratoire de Psychologie Cognition, santé, socialisation (C2S) EA 6291, Université de Reims Champagne-Ardenne, 57 rue Pierre Taittinger, 51096 Reims Cedex. E-mail : gautcam@gmail.com; sophie.berjot@univ-reims.fr, andreea.ernst-vintila@univ-reims.fr

Résumé

Dans le but d'entreprendre une série de recherches en langue française, notamment dans le milieu de l'insertion professionnelle, nous avons entrepris la validation française de l'échelle

Consideration of Future Consequences, CFC-14 (Joireman, Shaffer, Balliet, & Strathman, 2012). Après traduction/rétroversion de l'échelle originale, une analyse factorielle exploratoire a permis de mettre en évidence une structure factorielle équivalente à la version anglo-saxonne (Etude 1 ; N =281). Ensuite, une analyse confirmatoire a permis de dégager deux facteurs distincts correspondant l'un à la prise en considération des conséquences immédiates de ses actes, l'autre à la prise en considération de leurs conséquences futures (Etude 2 ; N=331). Cette deuxième étude a également confirmé, la validité de construit de la version française. Enfin une troisième étude (N=219) a établi la stabilité temporelle de celle-ci. Ces différents scores, comparables à ceux obtenus par Joireman et al. (2012) nous permettent donc de conclure à une validité satisfaisante de la version française de l'échelle de prise en considération des conséquences futures. Celle-ci va par conséquent nous donner la possibilité d'effectuer, dans des contextes francophones, des recherches sur l'impact de cette considération sur la motivation et les comportements, et notamment dans des domaines tels que le travail, les études ou encore l'insertion professionnelle.

Mots-clés

Perspective temporelle, validation française, échelle CFC-14, motivation

Abstract

In order to implement a serie of studies with French speaking participants in the areas of work and employability, we validated a French version of the Consideration of Future Consequences scale, CFC-14 (Joireman, Shaffer, Balliet, & Strathman, 2012). After translating/backtranslating the original version of CFC-14 scale, we conducted a first study ($N = 281$) based on an exploratory factor analysis. This study showed a factor structure of the French version similar to that of the English version. A confirmatory analysis conducted in a second study ($N = 331$) identified two distinct factors in the French version of the CFC-14 scale: the first factor concerned the consideration of immediate consequences, and the second factor concerned the consideration of future consequences of one's actions. This second study also confirmed the construct validity of the French version of the CFC-14 scale. Finally, a third study ($N = 219$) confirmed the temporal stability of the French version of the CFC-14 scale. The scores obtained for the French version of the CFC-14 scale in these three studies were comparable to those reported by Joireman et al. (2012). We can therefore confirm the validity of the French version of the CFC-14 scale. The validation of the French version of the CFC-14 scale will allow research to be conducted with French speaking participants on the impact that the consideration of future consequences can have on motivation and behavior, especially in areas such as work, education and employability.

Key-words

Temporal perspective, French validation, CFC-14 Scale, motivation

La perspective temporelle est un élément fondamental du fonctionnement de l'individu en raison de son influence sur les modes de connaissance et d'action qui entrent en jeu dans les interactions entre un individu et son environnement (pour une revue plus complète, voir Thiébaud, 1997). L'un des aspects actuellement les plus étudiés de cette perspective est l'anticipation des conséquences futures de nos actes. Plus particulièrement, il s'agit de savoir si les individus agissent plutôt en fonction des conséquences *immédiates* de leurs actes (e.g., pour la satisfaction à court terme de leurs désirs ou besoins), ou plutôt en fonction de leurs conséquences *à long terme* (e.g., obtenir ou éviter quelque chose, comme travailler assidument pendant ses études pour parvenir à l'emploi désiré, ou privilégier un rythme de vie sain pour éviter des complications de santé ultérieures). Cette variable joue ainsi un rôle très important notamment dans la motivation et dans la production de comportements. Elle peut être mesurée à l'aide d'un outil, l'échelle « *Consideration of Future Consequences* » (CFC-14) de Jaireman et al. (2012), que nous proposons ici de traduire et de valider en langue française. Cet article rapporte les étapes et tests de cette validation.

La perspective temporelle en psychologie sociale

Lewin introduit en 1942 la notion de *perspective temporelle* et pose les bases d'une approche socio-cognitive du temps psychologique. Il définit cette perspective temporelle comme « *la totalité des points de vue d'un individu à un moment donné sur son futur psychologique et sur son passé psychologique* » (Lewin, 1951, p. 75). Il introduit ainsi la notion de rapport au temps passé, présent et futur des individus. En France, l'étude de la perspective temporelle prend réellement son essor vers le début des années 60 avec notamment l'ouvrage de Fraisse (1967), *Psychologie du temps*, qui propose que l'horizon temporel ait trois directions : vers le passé, vers le présent et vers le futur. Selon Fraisse (1967), l'horizon temporel correspond à la représentation d'événements s'ordonnant selon des

plans de succession. Pour Nuttin (1980), la perspective temporelle se caractérise par une mise en « présence » cognitive d'événements passés, présents ou futurs. Selon Darasse (1986), l'horizon temporel est la représentation que les individus se font des relations qui existent entre le passé, le présent et l'avenir. Pour Dreman, Orr et Aldor (1990), la perspective temporelle s'apparente au sentiment de continuité dans le temps.

Toutes ces définitions plutôt diverses s'accordent sur le fait que la perspective temporelle est composée de trois dimensions omniprésentes lors de l'émission d'un comportement : le passé, le présent et le futur. En effet, les individus agissent dans le présent, mais ce présent sera plus ou moins influencé, d'une part par les expériences passées, d'autre part par l'anticipation des conséquences de ce comportement dans le futur, distinction qui nous intéressera plus particulièrement dans notre recherche.

Dans le but d'appréhender cette perspective temporelle, les chercheurs ont mis en place de nombreuses techniques d'approche et divers outils de mesure¹ dont l'Inventaire de la Perspective Temporelle de Zimbardo et Boyd (*Zimbardo Time Perspective Inventory, ZTPI* ; 1999 ; version française par Apostolidis & Fieulaine, 2004) qui est à l'heure actuelle l'une des échelles les plus utilisées et dont nous reparlerons plus en détail par la suite.

Ces différents outils ont notamment permis de mettre en évidence un lien entre la perspective temporelle et la santé psychologique (Boniwell & Zimbardo, 2004), mais aussi plus généralement avec les comportements liés à la santé (Crockett, Weinman, Hankins, & Marteau, 2009), dont celui des conduites à risque, et les comportements de prévention dans différents domaines : jeu pathologique (Hodgins & Engel, 2002), recours au dépistage du cancer du sein (Guarino, Depascalis, & Dichiacchio, 1999) ou encore consommation de substances psycho-actives (Wills, Sandy, & Yaeger, 2001). D'autres études ont également fait ressortir l'effet médiateur de la perspective temporelle entre la précarité et les troubles

¹ Pour une revue des différentes mesures, voir Thiebaut, 1998.

psychologiques (Fieulaine, Apostolidis, & Olivetto, 2006) ou encore le rôle du temps subjectif dans la régulation de l'identité des individus (Wilson, Gunn, & Ross, 2009). L'énumération de ces études, bien loin d'être exhaustive, montre la richesse de ce concept et la diversité des recherches concernant les trois dimensions de la perspective temporelle. Mais, malgré l'intérêt certain qu'il y aurait à la prise en compte de chacune des directions de la perspective temporelle, actuellement la plus grande partie des recherches dans ce champ d'étude s'axe principalement sur la perspective future.

La perspective temporelle future et la dimension motivationnelle

C'est Nuttin (1979) qui va donner au construit de perspective future une base et une consistance théorique en introduisant une dimension motivationnelle. C'est, soutient-il, l'état de besoin qui permet aux individus de se détacher du présent et de s'orienter vers sa satisfaction future. Dans la continuité, Husman et Lens (1999) définissent la perspective future comme « l'anticipation présente de buts futurs » (p. 115). Cette perspective orientée vers le futur variera donc chez les individus en fonction de leur façon d'anticiper les objectifs dans le but de les atteindre. L'étude de la perspective temporelle future va ainsi permettre de nombreuses découvertes, notamment la mise en évidence du rôle des comportements orientés vers le futur dans le coping proactif. Ce coping permettrait d'évaluer les buts futurs et d'identifier les étapes permettant de les atteindre avec succès (Schwarzer & Taubert, 2002) ou encore de se préparer à de potentiels futurs stressseurs (Aspinwall & Taylor, 1997). De Bilde, Vansteenkiste et Lens (2011) vont confirmer la dimension motivationnelle introduite par Nuttin (1979) et montrer le lien entre la perspective temporelle future et la motivation intrinsèque conceptualisée dans la théorie de l'autodétermination (Deci & Ryan, 2000). Lens, Paixao, Herrera et Grobler (2012) vont préciser l'impact de la perspective future sur la motivation. Ils indiquent qu'une perspective future importante crée des objectifs et des buts

plus distants, ce qui augmente la force de la motivation instrumentale à poursuivre ces buts à travers les actions présentes. Cette motivation se traduit par un plus grand investissement dans le contexte et dans les activités qui vont permettre d'atteindre ces buts, comme le montrent Peetsma et Van der Veen (2011). Ces auteurs mettent en évidence qu'une perspective future à long terme dans le domaine des études et de la carrière professionnelle entraîne un plus grand investissement dans les contextes d'apprentissage.

Pour effectuer ces différents constats, de nombreux outils ont été mis en place au fil des années. Parmi ceux-ci, on trouve la « Future Time Perspective Inventory » de Heimberg (FTPI ; Heimberg, 1963), la « Daltrey Future Time Perspective Scale » de Daltrey (DFTPS ; Daltrey, 1982) ou encore la « Future Time Orientation Scale » de Gjesme (FTOS ; Gjesme, 1979). Mais parmi les méthodes utilisées pour mesurer la perspective temporelle future, l'échelle de prise en considération des conséquences futures (Strathman, Gleicher, Boninger, & Edwards, 1994) semble ouvrir l'axe de recherche le plus intéressant pour répondre aux nombreuses questions concernant le comportement humain et ses motivations.

La prise en considération des conséquences futures

La prise en considération des conséquences futures est un construit, identifié par Strathman et al. (1994), qui s'intéresse à l'importance que les individus accordent aux conséquences à long terme de leurs comportements plutôt qu'aux conséquences immédiates. L'échelle CFC permet donc d'évaluer le degré de prise en considération par les individus de ces deux types de conséquences (immédiates et à long terme), ainsi que le degré d'influence que la prise en compte de ces conséquences va avoir sur leurs actions. L'intérêt psychologique remarquable de ce construit et de cette échelle tient, comme l'expliquent Strathman et al. (1994), au fait qu'elle se réfère à un construit motivationnel qui permettrait de saisir la tendance des individus à se détacher du moment présent pour s'orienter vers l'avenir, et cela

dans le but d'atteindre des objectifs désirés. Cette prise en considération des conséquences futures a permis de mettre en évidence de nombreux résultats très intéressants. Par exemple, les personnes qui prennent en considération les conséquences futures plutôt que les conséquences immédiates de leurs actes ont rapporté consommer moins de tabac et d'alcool (Strathman et al., 1994), être moins agressives (Joireman, Anderson, & Strathman, 2003), faire de l'exercice physique plus fréquemment (Ouellette, Hessling, Gibbons, Reis-Bergan, & Gerrard, 2005) ou encore avoir une meilleure réussite académique (Barber, Munz, Bagsby, & Grawitch, 2009).

Mais malgré les nombreux résultats obtenus, un désaccord existe entre les chercheurs. En effet, au sein de la littérature deux conceptions de ce construit s'opposent, la première proposée et identifiée par Strathman et al. (1994) et la deuxième issue des travaux plus récents de Joireman, Balliet, Sprott, Spangenberg et Schultz (2008).

Selon Strathman et al. (1994), la prise en considération des conséquences futures est un construit unidimensionnel et bipolaire, où l'individu serait positionné sur un continuum ayant à une extrémité la prise en compte des conséquences immédiates de ses actes et à l'autre extrémité la prise en compte des conséquences à long terme. En d'autres termes, plus un individu attachera de l'importance aux conséquences immédiates de ses actes, moins il en attachera aux conséquences lointaines et réciproquement. De fait, l'analyse factorielle de leur échelle à 12 items a permis de mettre en évidence un seul et unique facteur. Mais Petrocelli (2003) a par la suite remis en cause l'hypothèse de l'existence d'un facteur unique. Il effectue alors une série d'analyses à partir de la CFC de Strathman et al. (1994) afin de démontrer l'existence de deux facteurs distincts. Cependant, les résultats qu'il obtient ne vont pas dans le sens de son hypothèse et dans leur prolongement il crée une version courte de cette échelle en huit items, en supprimant les items 1, 6, 7 et 8 de la version initiale. Ces deux échelles s'accordent donc sur la présence d'un unique facteur bipolaire. Demarque, Apostolidis,

Chagnard et Dany (2010) proposent une validation française de la CFC et obtiennent une version en sept items, en supprimant l’item 5 de la version de Petrocelli (2003). Mais cette validation française révèle à nouveau la présence d’un seul facteur bipolaire. En effet, la version de Demarque et al. (2010) proposait une échelle unidimensionnelle en sept items dont un seul renvoie à la prise en considération des conséquences futures des actes, créant ainsi un déséquilibre entre les mesures des deux extrémités. Bien que divergentes par leur nombre d’items, ces différentes échelles attestent donc de la présence d’un facteur unique.

Pourtant, ce postulat ne fait pas l’unanimité au sein de la communauté scientifique. En effet, Joireman et al. (2008), reprenant l’hypothèse initiale de Petrocelli (2003), proposent une solution en deux facteurs. Ils utilisent, pour valider leur hypothèse, la CFC en 12 items de Strathman et al. (1994), qui selon eux est composée de 5 items reflétant la prise en considération des conséquences futures et 7 reflétant celle des conséquences immédiates de ses actes. Les deux facteurs sont corrélés négativement entre eux, le premier représentant bien les considérations pour les conséquences immédiates et le second les considérations pour les conséquences futures. Joireman et al. (2012), confirmant toujours leur adhésion au postulat selon lequel il existerait deux facteurs distincts, proposent une version révisée de la CFC en 14 items². Dans cette version, chacun des deux facteurs est expliqué par sept items.

A l’heure actuelle, les recherches se prononcent plutôt en faveur d’un modèle bifactoriel pour expliquer les réponses à l’échelle (Adams, 2012; Toepoel, 2010). Les individus pourraient donc être orientés soit vers les conséquences immédiates, soit vers les conséquences à long terme de leurs actes, soit vers les deux, ou encore potentiellement vers aucune des deux.

² Cette version en 14 items correspond à la version en 12 items de Strathman et al. (1994) à laquelle ont été ajoutés deux nouveaux items mesurant la perspective future (voir items 13 et 14, Annexe 1).

Ce modèle bifactoriel présente certains avantages théoriques et pratiques. Tout d'abord, il possède les meilleures qualités psychométriques (Joireman et al., 2012). Il permet également de déduire si un comportement donné est principalement influencé par la prise en considération des conséquences futures ou par celle des conséquences immédiates. En d'autres termes, on pourra savoir quel facteur prédira le mieux chacun des comportements observés. Joireman et al. (2008) ont ainsi formulé deux modèles théoriques basés sur cette distinction entre les deux sous-échelles. Le modèle dit de *susceptibilité* suggère qu'un score haut à la sous-échelle CFC-Immédiate augmente la susceptibilité à l'échec du contrôle de soi et le modèle dit *tampon* suggère qu'un score haut à la CFC-Future aurait un effet modérateur sur l'échec du contrôle de soi. Cette distinction a permis, par exemple, et conformément au modèle de la susceptibilité, de montrer qu'un score haut à la sous-échelle CFC-Immédiate est corrélé à des tendances compulsives d'achat (Joireman, Kees, & Sprott, 2010). Elle a également permis de mettre en évidence que la sous-échelle CFC-Future est un meilleur prédicteur que la sous-échelle CFC-Immédiate des croyances et comportements divers concernant la santé (Rappange, Brouwer & Van Exel, 2009) et cela conformément au modèle *tampon*.

Comme nous venons donc de le détailler, le concept de prise en considération des conséquences futures permet de nouvelles avancées en psychologie sociale et l'échelle révisée de Joireman et al. (2012) semble la meilleure version disponible pour mesurer cette variable. C'est pour ces différentes raisons que nous avons voulu valider cet outil dans une version française. Nous voulions donner la possibilité aux chercheurs d'étudier cette variable au sein de populations francophones.

Comme mentionné au début de cet article, une version française de la CFC a déjà vu le jour (Demarque et al., 2010), mais, eu égard aux arguments empiriques en faveur d'une explication bifactorielle de ce construit, nous voulions disposer d'un outil capable de faire la

distinction entre les deux facteurs concernés. Dans l'étude rapportée ici, nous proposons donc une validation française de la CFC bifactorielle révisée en 14 items de Joireman et al. 2012³.

Présentation générale des études et de la procédure

Procédure générale

Dans le but de valider une version française de l'échelle CFC-14, nous avons suivi différentes étapes : 1) traduction et rétroversion des items et de la consigne ; 2) pré-test de la version retenue ; 3) validation de la structure de l'échelle par analyse exploratoire (Étude 1) et confirmatoire (Étude 2) ; 4) Analyse de la validité concourante et divergente du construit à l'aide de l'étude des corrélations avec un autre construit (Étude 2) ; et 5) analyse de la fidélité test/retest de l'outil (Étude 3).

Traduction et rétroversion

L'échelle « Consideration of the Future Consequences - 14 » de Joireman et al. (2012) est un outil existant uniquement en version anglaise. La première étape consistait donc à proposer une traduction cohérente et compréhensible en français afin de permettre une administration auprès d'une population française. L'échelle étant assez complexe et destinée à une population variée en terme de niveau d'instruction, nous avons opté, tout du long du processus de traduction, pour des choix d'items courts et simples plutôt que pour une traduction littérale.

Dans un premier temps trois traductions françaises des 14 items de la CFC-14 de Joireman et al. (2012) et de sa consigne ont été réalisées par trois personnes maîtrisant la langue anglaise puis confrontées entre elles. Les 14 items ainsi traduits en français ont été à

³ Une demande d'autorisation pour la validation française de cette échelle a été faite au préalable à Jeff Joireman. C'est uniquement après son accord, dont nous le remercions, que nous avons entrepris la démarche de validation.

leur tour retraduits en version anglaise par un expert bilingue, afin d'être comparés à la version initiale anglaise. Les deux versions se sont avérées très proches, confirmant la cohérence de la traduction des items de notre version française.

La traduction de l'anglais vers le français et la rétroversion français-anglais nous ont permis d'obtenir une version de l'échelle composée des 14 items en français sur lesquels les participants devaient pour chaque item se positionner sur une échelle de type Likert en 7 pas allant de 1 (*la proposition n'est pas du tout caractéristique de moi*) à 7 (*la proposition est totalement caractéristique de moi*). Cette version a ensuite été pré-testée auprès d'un échantillon de 12 personnes d'âges, de sexes, et d'origines sociales différents. Ce pré-test a permis de s'assurer de la compréhension des items et de la consigne. Lors de ce pré-test, certaines difficultés de passation ont été rencontrées, principalement dues à la consigne. Après discussion avec les participants concernés, une modification de la consigne a pu être proposée afin qu'elle soit la plus claire possible. Cette modification a uniquement consisté à substituer « me correspond », aux termes « caractéristique de moi » à la fois dans la consigne et dans les modalités de réponses. Ce changement s'est avéré augmenter la compréhension et la facilité de passation. A l'issue de ces différentes étapes nous avons donc en notre possession un outil traduit et disposant d'une consigne et d'items clairs (voir Annexe 1) pouvant être administré à une population francophone et permettant ainsi d'effectuer les analyses de validité.

Etude 1 : Analyse factorielle exploratoire

Méthode et population

Pour éprouver la validité de la structure de la version française de la CFC-14, celle-ci a été soumise à 281 participants. Cet échantillon était composé d'étudiants issus de trois filières différentes (67 étudiants de Psychologie, 85 de Sciences et Techniques des Activités

Physiques et Sportives (STAPS) et 129 étudiants d'Économie/Gestion). L'échantillon comportait 126 hommes (44.8 %) et 142 femmes (55.2%) (13 participants n'ayant pas indiqué leur sexe). L'âge des participants s'étendait de 17 à 37 ans ($M_{\text{âge}} = 20.10$; $ET = 1.99$).

Résultats

Statistiques descriptives

L'analyse des statistiques descriptives nous montre que globalement les étudiants prennent davantage en considération les conséquences futures plutôt qu'immédiates de leurs actes (respectivement $M_{CFC-F} = 4.46$; $ET = 0.93$ et $M_{CFC-I} = 3.48$; $ET = 1.02$). Les corrélations obtenues entre l'âge et les deux dimensions de l'échelle nous informent qu'aucun lien significatif n'existe entre l'âge des étudiants et leurs orientations temporelles. En revanche, bien qu'aucune distinction n'existe pour la sous-dimension future en fonction du sexe, une différence significative existe avec la dimension présente entre les hommes et les femmes. Un test de Student confirme ce résultat et indique que les hommes prennent plus en compte les conséquences immédiates de leurs actes que les femmes ($t(266)=2.80$; $p<.01$). Cette distinction homme-femme existant uniquement au niveau de la CFC-I mais pas de la CFC-F nous conforte dans l'idée d'une bifactorialité du construit car si le modèle n'était composé que d'un seul facteur, les femmes devraient avoir un score significativement plus important sur la dimension future que les hommes.

Analyse factorielle exploratoire

Avant d'effectuer l'analyse factorielle, nous avons au préalable vérifié l'absence de données extrêmes et atypiques par la méthode du test statistique de Grubbs, et soumis les items de l'échelle à un test de normalité afin d'évaluer la normalité de la distribution observée (Byrne, 2010). Pour cela, deux indicateurs de dispersion, ayant pour rôle de comparer la distribution

observée à une distribution normale, ont été utilisés : le coefficient de symétrie (ou *skewness* – évaluant le degré d’asymétrie de la courbe) et le coefficient de concentration (ou *kurtosis* – évaluant le degré aplatissement de la courbe). Les résultats montrent que les items sont distribués normalement (coefficients inférieurs à 1).

Nous avons alors soumis l’ensemble des données recueillies à une analyse factorielle exploratoire, selon la méthode des composantes principales, avec une rotation oblique⁴ (oblimin direct). La solution obtenue met en évidence trois facteurs distincts, mais la prise en compte du critère de Cattell (1966) permet de retenir uniquement les deux premiers facteurs⁵ (voir Figure 1).

Insérer ici Figure 1

Une seconde analyse factorielle forçant une solution à deux facteurs permet d’obtenir une solution factorielle où chacun des items sature de 0.54 à 0.79 sur un des deux facteurs (Tableau 1). On observera que ces scores sont quasi similaires aux valeurs 0.47 et 0.81 obtenues dans la validation princeps de Joireman et al. (2012). Les deux facteurs expliquent 46.09% de la variance totale et sont négativement corrélés ($r = -.41$). Une analyse de la consistance interne montre que les deux sous-échelles CFC-Immédiate et CFC-Future sont fiables avec un alpha de Cronbach égal respectivement à .83 et .77.

Insérer ici Tableau 1

Les résultats de l’analyse factorielle de la version française sont donc parfaitement en accord avec ceux de la version originale de Joireman et al. (2012). En effet, les deux

⁴ Les deux facteurs étant corrélés entre eux ($r = -.41$), et la corrélation étant supérieure aux préconisations (Tabachnick & Fidell, 2007), nous avons opté pour une rotation oblique.

⁵ En effet, bien que trois facteurs possèdent une valeur propre supérieure à 1 et soient donc retenus selon le critère de Kaiser-Guttman, la représentation graphique des valeurs propres forme un coude après le deuxième facteur, phénomène qui permet de ne retenir que deux facteurs selon le critère de Cattell (1966).

dimensions attendues émergent de cette analyse et chacun des 14 items est attribué à la dimension lui correspondant. Toutefois, nous avons décidé de procéder à une analyse factorielle confirmatoire pour, d'une part, confirmer la structure obtenue, car l'analyse exploratoire seule ne permet pas de statuer sur la validité structurale de l'échelle, c'est-à-dire sur sa validité convergente et discriminante et, d'autre part, la confronter aux autres conceptions présentes dans la littérature.

Etude 2 : Analyse factorielle confirmatoire et liens avec d'autres construits

Population et procédure

Pour cette étude, nous avons demandé à un premier groupe de participants de compléter un questionnaire incluant notre version française de la CFC-14 et la version française d'Apostolidis et Fieulaine (2004) de la ZTPI (Zimbardo & Boyd, 1999).

Ce premier échantillon, constitué de 331 étudiants (191 issus de la filière psychologie et 140 issus de Sciences et Techniques des Activités Physiques et Sportives), était composé de 192 hommes et 136 femmes (3 participants n'ayant pas indiqué leur sexe). L'âge des participants était compris entre 17 et 42 ans ($M_{\text{âge}} = 19.96$; $ET = 2.66$). Les alpha de Cronbach des sous-échelles de la ZTPI sont de 0.83 pour la dimension « Passé négatif », 0.75 pour la dimension « Passé positif », 0.70 pour la dimension « Présent fataliste », 0.82 pour la dimension « présent hédoniste » et 0.76 pour la dimension « Futur ».

La confrontation de la version française de la CFC-14 à cet autre outil (la ZTPI) avait pour but de vérifier la validité de construit de la version française de la CFC-14. Nous avons choisi de comparer notre échelle à la ZTPI pour deux raisons : premièrement, elle dispose de très bonnes qualités psychométriques et sa validité comme la stabilité de sa structure ont été confirmées dans plusieurs études (Brandler & Rammsayer, 2002; Klingemann, 2001). Deuxièmement, elle autorise l'évaluation de la perspective temporelle dans toutes ses

directions, le passé positif et le passé négatif pour la perspective passée, le présent hédoniste et le présent fataliste pour la perspective présente et la perspective future. Cela nous a donc permis de tester la validité convergente et divergente de notre échelle. Conformément aux résultats de Boyd et Zimbardo (2005), nous faisons l'hypothèse que la dimension CFC-Immédiate de la CFC-14 serait corrélée positivement avec les dimensions « Présent fataliste » et « Présent hédoniste » de la ZTPI et négativement avec sa dimension « Futur ». Parallèlement, la dimension CFC-Future de la CFC-14 devrait être corrélée positivement avec la dimension « Futur » de la ZTPI et négativement avec ses dimensions « Présent fataliste » et « Présent hédoniste ». En revanche, aucun lien n'était attendu entre les deux dimensions de la CFC-14 et les dimensions « Passé positif » et « Passé négatif », ces deux dimensions mesurant des aspects de la perspective temporelle distincts de celles mesurées par la CFC-14.

Résultats

Analyse factorielle confirmatoire

Dans le but de confirmer la structure interne obtenue par notre analyse factorielle exploratoire et de confronter notre modèle aux autres propositions présentes dans la littérature, nous avons effectué une analyse factorielle confirmatoire (AFC) avec le logiciel AMOS 20.0 sur les données récoltées auprès de notre échantillon. Plus spécifiquement, nous avons confronté la version à 12 items et celle à 14 items de la CFC en comparant leurs organisations factorielles respectives, soit bifactorielle (Joireman et al. 2008; Joireman et al. 2012), soit unifactorielle (Strathman et al. 1994). Nous avons délibérément choisi de ne pas comparer notre modèle à ceux de Petrocelli (2003) et de Demarque et al. (2010), ces derniers présentant selon nous un trop grand déséquilibre entre les deux dimensions mesurées. En effet, dans leurs versions de l'échelle, un seul item mesure la prise en considération des conséquences futures, rendant ainsi le test d'un modèle bifactoriel de leurs versions peu pertinent.

Avant de commencer ces analyses, nous avons comme pour l'étude précédente, vérifié la présence d'extrêmes et d'atypiques en utilisant le test statistique de Grubbs et soumis les items de l'échelle aux mêmes tests de normalité (*skewness* et *kurtosis*). Les résultats certifient l'absence de données extrêmes et atypiques et montrent que chaque item présente une distribution suffisamment proche de la distribution normale.

La normalité acceptable des variables et la grande taille de l'échantillon ont donc autorisé à réaliser l'analyse factorielle confirmatoire avec la méthode d'estimation du maximum de vraisemblance. Nous avons relevé et testé différents indices pour chacun des quatre modèles afin d'évaluer leurs ajustements, présentés dans le Tableau 2. Nous avons, pour chacun des modèles testés, relevé les Khi^2 et les degrés de liberté (*ddl*) ainsi que leurs rapports qui selon Byrne (2010) doivent être inférieurs à 3 pour valider le modèle. Le GFI ou *Goodness of Fit Index* qui mesure la part relative de la variance-covariance expliquée par le modèle et l'AGFI ou *Adjusted Goodness of Fit Index*, qui corrige le GFI en ajustant cette même part relative par le nombre de *ddl* ont également été sélectionnés. Selon Diamantopoulos et Sigauw (2000) ces indices doivent être $\geq .90$ pour qu'un modèle soit considéré comme acceptable. Nous avons également opté pour le RMSEA ou *Root Mean Square Error of Approximation* qui mesure l'approximation des modèles testés en comparaison à la réalité et cela en tenant compte de la complexité de ces modèles. Selon Browne et Cudeck (1993), celui-ci doit être $\leq .08$ pour qu'un modèle soit considéré comme acceptable. L'amélioration de l'ajustement a été mesurée par le CFI *Comparative Fit Index* qui mesure la diminution relative du manque d'ajustement en comparant les chi-carré des modèles testés au chi-carré du modèle nul. Selon MacDonald et Ho (2002) un modèle est considéré comme acceptable si leurs scores sont $\geq .90$

Enfin, le SRMR *Standardized Root Mean Square Residual*, indice d'ajustement absolu qui mesure la différence entre les résidus des corrélations observées et prédites, doit être selon Hu et Bentler (1999) $\leq .08$ pour être considéré comme acceptable.

Insérer ici Tableau 2

Le Tableau 2 présente, pour chacun des quatre modèles proposés, ces différents indices dans un premier temps sur les modèles initiaux (Tableau 2, (1)), puis, dans un second temps, en permettant deux indices de modifications⁶ (spécifiant les covariances d'erreurs qui généreraient de meilleurs modèles d'ajustement (Tableau 2, (2))). Le modèle bifactoriel en 14 items avec spécification des covariances d'erreurs est présenté sur la figure ci-après (Figure 2).

Insérer ici Figure 2

Il est important de noter que si les covariances d'erreurs associées aux items 2 et 3 de la sous-échelle CFC-Immédiate (respectivement items 4 et 5 de l'échelle finale) peuvent être logiquement corrélées car appartenant à la même sous-dimension et étant très proches théoriquement, il peut ne pas en être de même pour celles associées aux items 4 de la dimension CFC-Immédiate et 4 de la dimension CFC-Future (respectivement items 9 et 7 de l'échelle finale). Toutefois, la covariance suggérée entre ces items se justifie par le fait que l'un mesure quasi strictement la dimension opposée de l'autre (Annexe 1). En comparant dans un premier temps les différents indices des modèles bifactoriels en 14 et 12 items avec leurs versions unifactorielles respectives (Tableau 2), on observe que l'ensemble de ces indices est favorable à l'existence de deux facteurs distincts. La supériorité

⁶ Nous avons délibérément choisi de tester tous les modèles avec uniquement 2 indices de modification, 2 étant le nombre de modifications minimum qu'il a fallu pour que notre modèle bifactoriel en 14 items présente des indices d'ajustement acceptables. Il nous a donc semblé légitime et pertinent de tester les autres modèles avec le même nombre d'indices, facilitant ainsi la comparaison entre modèles.

de cette conception est étayée par les indicateurs probabilistes de différence significative entre les modèles emboîtés qui sont respectivement $\Delta X^2(\Delta dl) = 157.2(1) ; p < 0.0001$ et $\Delta X^2(\Delta dl) = 73.5(1) ; p < 0.0001$ pour la comparaison des modèles en 14 et 12 items.

Certains de la dominance de la conception bifactorielle, nous avons dans un second temps comparé les indices des modèles bifactoriels en 14 et 12 items entre eux. Les résultats des différents indices, bien que moins décisifs, tranchent en faveur de la supériorité d'une structure en 14 items. En effet, seul le GFI est plus favorable pour la version en 12 items. Ce résultat est à nouveau confirmé par l'indicateur de différence entre les deux modèles ($\Delta X^2(\Delta dl) = 40.2(23) ; p = 0.01$).

L'ensemble de ces résultats confirment donc que la structure factorielle de la version française de la CFC-14, issue de l'analyse factorielle exploratoire et des travaux de Joireman et al. (2012), dispose bien des meilleurs indices.

Cette analyse factorielle confirmatoire a donc permis d'atteindre l'objectif le plus important de cette étude, à savoir de valider la structure factorielle d'une version française de la CFC-14 de Joireman et al. (2012). Mais elle nous a également permis de comparer ce modèle à d'autres conceptions présentes dans la littérature et ainsi d'appuyer l'aspect bifactoriel de la mesure des considérations pour les conséquences futures.

Validités concourante et validité divergente

Afin de vérifier la validité concourante et divergente de la version française de la CFC-14, nous avons étudié les liens existant entre les deux dimensions de cette échelle et les cinq dimensions de la ZTPI, comme l'ont fait Boyd et Zimbardo (2005). Les résultats obtenus (Tableau 3) au sein de notre population étudiante montrent une corrélation significative entre la dimension CFC-Future de la CFC-14 et celle de la ZTPI ($r = 0.47 ; p < .05$). Cette dimension de la CFC-14 corrèle négativement avec la dimension « présent fataliste » de la ZTPI ($r = -0.14 ; p < .05$) mais aucun lien n'existe avec la dimension « présent hédoniste » :

plus les gens ont une vision fataliste du présent, moins ils agissent dans le but d'obtenir des résultats sur le long terme. Quant à la dimension CFC-Immédiate de la CFC-14, elle est corrélée positivement avec les dimensions « présent hédoniste » et « présent fataliste » de la ZTPI (respectivement $r = 0.36 ; p < .05$ et $r = 0.38 ; p < .05$) et négativement avec sa dimension « futur » ($r = -0.36 ; p < .05$).

Insérer ici Tableau 3

Ces résultats, en accord avec ceux de Boyd et Zimbardo (2005), nous permettent de renforcer notre affirmation concernant la présence d'une validité concourante et divergente très acceptable de la version française de la CFC-14.

Cette deuxième analyse a donc permis de confirmer la bonne structure factorielle de la version française de la CFC-14 et de montrer que celle-ci dispose d'une validité de construit convergente et discriminante tout à fait appréciable. Il ne nous restait plus qu'à étudier la stabilité temporelle de cet outil, à travers une analyse test/retest, ce qui a été l'objet de notre troisième étude.

Étude 3 : Fidélité test/retest

Population et procédure

La fidélité test/retest des deux sous-échelles de la CFC-14 a été évaluée auprès d'un échantillon de 219 étudiants de première année de STAPS ($M_{\text{âge}} = 19.07 ; ET = 1.25$), composé de 154 hommes et de 65 femmes. Les deux passations se sont déroulées à deux semaines d'intervalle.

Résultats

La corrélation entre le test et le retest est de 0.70 ($p < .05$) pour chacune des deux sous-échelles. Il peut donc être conclu à une stabilité temporelle acceptable de la version française de la CFC-14.

Discussion Générale

L'ensemble des résultats obtenus pour l'adaptation française de la CFC-14 permet de confirmer la validité et la stabilité de la structure du construit qu'elle était censée mesurer. En effet, les analyses factorielles exploratoires et confirmatoires (Études 1 et 2) confirment la conception bifactorielle de l'échelle, où chacun de ces facteurs est mesuré par 7 items, conformément au modèle de Joireman et al. (2012). De même, l'analyse de la consistance interne de chacune des sous-dimensions (CFC-future : $\alpha = .77$; CFC-immédiates : $\alpha = .83$) est très satisfaisante.

Les analyses de la validité concourante et divergente (Etude 2) réalisées par la confrontation de la version française de la CFC-14 à la ZTPI (Zimbardo & Boyd, 1999), révèlent des corrélations comparables à celles obtenues par Boyd et Zimbardo en 2005. Ces résultats, conformes à la littérature, nous permettent de statuer sur l'existence d'une bonne validité de construit de notre outil. Enfin, l'étude de la fidélité test/retest des deux dimensions (Etude 3) révèle également une stabilité temporelle satisfaisante. L'ensemble des résultats fournis par ces trois études indique donc que la version française de la CFC-14 dispose de qualités psychométriques satisfaisantes et proches de la version initiale, autorisant ainsi son utilisation auprès de populations francophones.

Limites et directions pour les recherches futures

Une des principales limites de cette validation française concerne la population de référence que représentent nos échantillons. En effet, ceux-ci sont constitués d'étudiants. Bien que cette population soit comparable à celle de la validation princeps de Joireman et al. (2012) et qu'elle offre certains avantages méthodologiques (échantillon homogène et facilement accessible), elle ne permet pas de généraliser les résultats à d'autres types de population et donc de statuer sur la validité externe des résultats. Il semble donc nécessaire de réaliser de nouvelles recherches auprès d'autres populations dans le but de compléter cette validation et de pouvoir généraliser les résultats à l'ensemble des populations francophones.

Le travail de validation française de cette échelle n'est pas une fin en soi mais plutôt un point de départ qui ouvrira la porte à d'autres recherches. En effet, la prise en considération des conséquences futures est un construit permettant d'évaluer la motivation à se détacher du présent et à s'orienter vers l'avenir pour atteindre des buts désirés (Strathman et al., 1994). Elle peut ainsi entraîner un plus grand investissement dans les contextes permettant de parvenir à la réalisation de ces buts (Peetsma & Van der Veen, 2011). Elle influence notamment la réussite académique (Barber et al., 2009). D'autres auteurs arguent que cette variable individuelle peut évoluer au fil du temps et qu'elle serait notamment influencée par l'éducation (Toepoel, 2010).

Ces postulats ouvrent donc la porte à de nombreuses recherches dans des domaines tels que l'éducation, le sport, le travail ou encore l'insertion professionnelle. C'est l'évaluation de ce construit dans ce dernier domaine qui a d'ailleurs initié notre démarche de validation. En effet, la prise en compte de cette variable individuelle semble tout à fait pertinente chez des personnes en réinsertion professionnelle. Elle pourrait jouer un rôle fondamental dans la motivation et l'investissement des individus dans leurs démarches de retour à l'emploi. Il serait donc intéressant d'étudier plus en profondeur l'influence de cette variable par exemple sur la motivation, la production de comportements de recherche d'emploi ou encore sur la durée et la qualité de la réinsertion. Ces découvertes pourraient apporter de nouvelles informations permettant d'adapter au mieux l'accompagnement et le suivi de ces personnes, ou encore déboucher sur la création de formations prometteuses.

Conclusion

L'ensemble de cette recherche a donc permis dans un premier temps de présenter une version française et valide de la Consideration of Future Consequences en 14 items de Joireman et al. (2012) appelée CFC-14, et dans un second temps de renforcer notre conviction, similaire à celle de Joireman et al. (2008), que la prise en considération des

conséquences futures est un construit bifactoriel dont le premier facteur est axé sur la prise en considération des conséquences immédiates et le deuxième sur la prise en considération des conséquences futures de nos actes. Cette validation va permettre aux chercheurs d'étudier au sein de populations francophones cette variable de prise en considération des conséquences futures de nos actes, qui joue un rôle fondamental dans la production des comportements humains.

Références

- Adams, J. (2012). Consideration of immediate and future consequences, smoking status, and body mass index. *Health Psychology, 31*(2), 260-263. doi:10.1037/a0025790
- Apostolidis, T., & Fieulaine, N. (2004). Validation française de l'échelle de temporalité. *European Review of Applied Psychology, 54*(3), 207-217. doi:10.1016/j.erap.2004.03.001
- Aspinwall, L. G., & Taylor, S. E. (1997). A stitch in time: Self-regulation and proactive coping. *Psychological Bulletin, 121*, 417-436. doi: 10.1037/0033-2909.121.3.417
- Barber, L. K., Munz, D. C., Bagsby, P. G., & Grawitch, M. J. (2009). When does time perspective matter? Self-control as a moderator between time perspective and academic achievement. *Personality and Individual Differences, 46*(2), 250-253. doi:10.1016/j.paid.2008.10.007
- Boniwell, I., & Zimbardo, P. G. (2004). Balancing time perspective in pursuit of optimal functioning. In P. A. Linley & S. Joseph (Eds.), *Positive psychology in practice* (pp. 165-178). Hoboken, NJ: John Wiley & Sons Inc.
- Boyd, J. N., & Zimbardo, P. G. (2005). Time perspective, health, and risk taking. In S. Strathman & J. A. Joireman (Eds.), *Understanding behavior in the context of time* (pp. 85-107). Mahwah, NJ: Lawrence Erlbaum Associates Publishers.

- Brandler, S., & Rammsayer, T. H. (2002, July). *Preliminary data on factor structure and reliability of a German version of the Zimbardo Time Perspective Inventory*. Paper presented at the meeting of the 11th European Conference on Personality, Jena, Germany.
- Browne, M. W., & Cudeck, R. (1993). Alternative ways of assessing model fit. In K. A. Bollen & J. S. Long (Eds.), *Testing Structural Equation Models* (pp. 136-162). Newbury Park, CA: Sage.
- Byrne, B. M. (2010). *Structural equation modeling with AMOS. Basic Concepts, Applications, and Programming* (2nd ed.). New-York: Taylor & Francis Group.
- Cattell, R. B. (1966). The scree test for the number of factors. *Multivariate Behavioural Research, 1*, 246-276.
- Crockett, R. A., Weinman, J., Hankins, M., & Marteau, T. (2009). Time orientation and health-related behavior: Measurement in general population samples. *Psychology and Health, 24*(3), 333-350.
- Daltrey, M. H. (1982). *Development and evaluation of a future time perspective instrument*. University of Colorado at Boulder Doctoral Dissertation University microfilms, n° DA 8229818.
- Darasse, C. (1986). *Idéologie et temps : le rôle de l'horizon temporel dans l'engagement*. Thèse de 3e cycle, Toulouse II.
- De Bilde, J., Vansteenkiste, M., & Lens, W. (2011). Understanding the association between future time perspective and self-regulated learning through the lens of self-determination theory. *Learning and Instruction, 21*(3), 332-344. doi: 10.1016/j.learninstruc.2010.03.002

- Deci, E. L., & Ryan, R. M. (2000). The “What” and “Why” of goal pursuits: Human needs and the self-determination of behavior. *Psychological Inquiry*, *11*, 227-268. doi: 10.1207/s15327965pli1104_01
- Demarque, C., Apostolidis, T., Chagnard, A., & Dany, L. (2010). Adaptation et validation française de l'échelle de perspective temporelle « Consideration of future consequences » (CFC). *Bulletin de Psychologie*, *509*(5), 351-360.
- Diamantopoulos, A., & Siguaaw, J. A. (2000). *Introducing LISREL. A guide for the uninitiated*. London: Sage
- Dreman, S., Orr, E., & Aldor, R. (1990). Sense of competence, time perspective and state anxiety of separated versus divorced mothers. *American Journal of Orthopsychiatry*, *60*(1), 77-85. doi: 10.1037/h0079161
- Fioulaine, N., Apostolidis, T., & Olivetto, F. (2006). Précarité et troubles psychologiques: l'effet médiateur de la perspective temporelle. *Les cahiers Internationaux de Psychologie Sociale*, *72*(4), 51-64.
- Fraisse, P. (1967/1957). *Psychologie du temps*. Paris: PUF.
- Gjesme, T. (1979). Future time orientation as a function of achievement motives, ability, delay of gratification and sex. *Journal of Psychology*, *101*(2), 173-188. doi: 10.1080/00223980.1979.9915069
- Guarino, A., Depascalis, V., & Dichiacchio, C. (1999). *Breast cancer prevention, time perspective, and trait anxiety*. Unpublished manuscript, University of Rome.
- Heimberg, L. K. (1963). *The measurement of future time perspective* (University microfilms n° 6307346). Unpublished Doctoral Dissertation, Vanderbilt University, Nashville, Tennessee.

- Hodgins, D. C., & Engel, A. (2002). Future time perspective in pathological gamblers. *Journal of Nervous and Mental Disease, 190*(11), 775-780. doi:10.1177/0146167210375618
- Hu, M., & Bentler, P. M. (1999). Cutoff criteria for fit indexes in covariance structural analysis: Conventional criteria versus new alternatives. *Structural Equation Modeling, 6*(1), 1-55. doi:10.1080/10705519909540118
- Husman, J., & Lens, W. (1999). The role of the future in student motivation. *Educational Psychologist, 34*(2), 113-125. doi: 10.1207/s15326985ep3402_4
- Joireman, J. A., Anderson, J., & Strathman, A. (2003). The aggression paradox: Understanding links among aggression, sensation seeking, and the consideration of future consequences. *Journal of Personality and Social Psychology, 84*(6), 1287-1302. doi:10.1037/0022-3514.84.6.1287
- Joireman, J., Balliet, D., Sprott, D., Spangenberg, E., & Schultz, J. (2008). Consideration of future consequences, ego-depletion, and self-control: Support for distinguishing between CFC- Immediate and CFC-Future sub-scales. *Personality and Individual Differences, 45*(1), 15-21. doi:10.1016/j.paid.2008.02.011
- Joireman, J., Kees, J., & Sprott, D. (2010). Concern with immediate consequences magnifies the impact of compulsive buying tendencies on college students' credit card debt. *Journal of Consumer Affairs, 44*(1), 155-178. doi:10.1111/j.1745-6606.2010.01161.x
- Joireman, J., Shaffer, M. J., Balliet, D., & Strathman, A. (2012). Promotion Orientation Explains Why Future-Oriented People Exercise and Eat Healthy: Evidence From the Two-Factor Consideration of Future Consequences-14 Scale. *Personality and Social Psychology Bulletin, 38*(10), 1272-1287. doi: 10.1177/0146167212449362
- Klingemann, H. (2001). The Time Game. Temporal perspectives of patients and staff in alcohol and drug treatment. *Time and Society, 10*(2/3), 303-328.

- Lens, W., Paixao, M. P., Herrera, D., & Grobler, A. (2012). Future time perspective as a motivational variable: Content and extension of future goals affect the quantity and quality of motivation. *Japanese Psychological Research*, 54(3), 321-333. doi:10.1111/j.1468-5884.2012.00520.x
- Lewin, K. (1942). Time perspective and morale. In G. Watson (Ed.), *Civilian Morale* (pp. 48-70). Boston, Houghton Mifflin.
- Lewin, K. (1951). *Field theory in social science: Selected theoretical papers*. New York: Harper & Row.
- MacDonald, R. P., & Ho, M.-H. R. (2002). Principles and practice in reporting structural equation analyses. *Psychological Methods*, 7(1), 64-82. doi:10.1037/1082-989X.7.1.64
- Nuttin, J. R. (1979). La perspective temporelle dans le comportement humain. In P. Fraisse, F. Halberg, H. Lejeune, J. A. Michon, J. Montangero, J. Nuttin & M. Richelle (Eds.), *Du temps biologique au temps psychologique* (pp. 307-363), Paris, Presses Universitaires France.
- Nuttin, J. R. (1980). *Motivation et perspective d'avenir*. Louvain: Presses Universitaires de Louvain.
- Ouellette, J. A., Hessling, R., Gibbons, F. X., Reis-Bergan, M., & Gerrard, M. (2005). Using images to increase exercise behavior: Prototypes versus possible selves. *Personality and Social Psychology Bulletin*, 31(5), 610-620. doi:10.1177/0146167204271589
- Peetsma, T., & Van der Veen, I. (2011). Relations between the development of future time perspective in three life domains, investment in learning, and academic achievement. *Learning and Instruction*, 21(3), 481-494. doi:10.1016/j.learninstruc.2010.08.001
- Petrocelli, J. V. (2003). Factor validation of the consideration of future consequences scale: Evidence for a short version. *Journal of Social Psychology*, 143(4), 405-413. doi:10.1080/00224540309598453

- Rappange, D. R., Brouwer, W. B. F., & Van Exel, N. J. A. (2009). Back to the consideration of the future consequences scale: Time to reconsider? *Journal of Social Psychology, 149*(5), 562-584. doi:10.1080/00224540903232324
- Schwarzer, R., & Taubert, S. (2002). Tenacious goal pursuits and striving toward personal growth: Proactive coping. In E. Fydenberg (Ed.), *Beyond coping: Meeting goals, visions and challenges* (19-35). London, Oxford University Press.
- Strathman, A., Gleicher, F., Boninger, D. S., & Edwards, C. S. (1994). The consideration of future consequences: Weighing immediate and distant outcomes of behavior. *Journal of Personality and Social Psychology, 66*(4), 742-752. doi:10.1037/0022-3514.66.4.742
- Tabachnick, B. G., & Fidell, L. S. (2007). *Using multivariate statistics* (5th ed.). Boston : Pearson/Allyn & Bacon.
- Thiébaud, E. (1997). *La perspective temporelle – l'objet de mesure: vers une élucidation conceptuelle* (Thèse de doctorat de 3^e cycle). Université Nancy-II.
- Thiébaud, E. (1998). La perspective temporelle, un concept à la recherche d'une définition opérationnelle. *L'Année Psychologique, 98*(1), 101-125. doi:10.3406/psy.1998.28614
- Toepoel, V. (2010). Is consideration of future consequences a changeable construct? *Personality and Individual Differences, 48*(8), 951-956. doi:10.1016/j.paid.2010.02.029
- Wills, T. A., Sandy, J. M., & Yaeger, A. M. (2001). Time perspective and early-onset substance use: A model based on stress-coping theory. *Psychology of Addictive Behaviors, 15*(2), 118-125. doi:10.1037/0893-164x.15.2.118
- Wilson, A. E., Gunn, G. R., & Ross, M. (2009). The role of subjective time in identity regulation. *Applied Cognitive Psychology, 23*(8), 1164-1178. doi:10.1002/acp.1617

Zimbardo, P. G., & Boyd, J. N. (1999). Putting time in perspective: A valid, reliable individual-differences metric. *Journal of Personality and Social Psychology*, 77(6), 1271-1288. doi:10.1037/0022-3514.77.6.1271

Figure 1 :

Représentation graphique des valeurs propres des différents facteurs observés selon la méthode des composantes principales

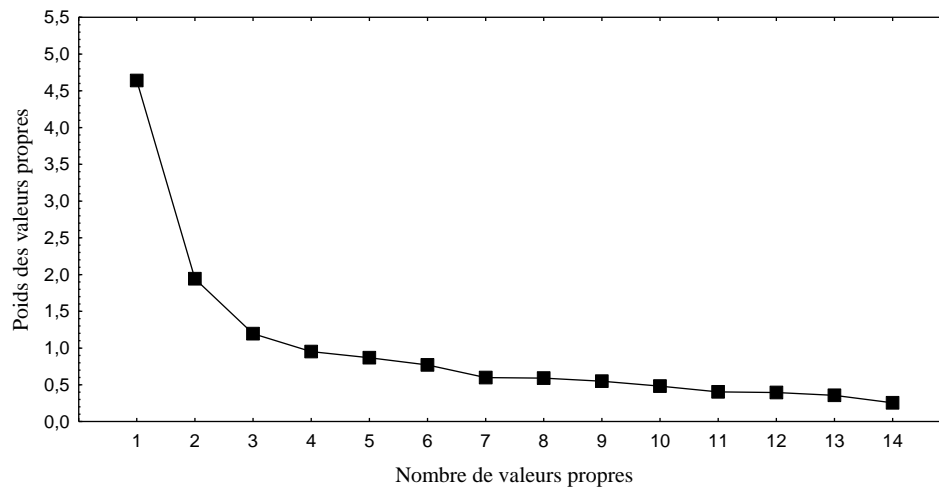


Tableau 1 :

Analyse factorielle par composante principale avec rotation oblimin (N=281)

	CFC-Immédiates	CFC-Futures	Moyenne	Ecart type
Item 1 (F)	-.14	.62	4.31	1.41
Item 2 (F)	-.32	.67	4.23	1.31
Item 3 (I)	.77	-.32	3.30	1.50
Item 4 (I)	.73	-.14	3.62	1.46
Item 5 (I)	.71	-.21	4.42	1.34
Item 6 (F)	-.32	.58	4.05	1.54
Item 7 (F)	-.36	.64	5.00	1.33
Item 8 (F)	-.12	.54	4.67	1.44
Item 9 (I)	.54	-.23	2.90	1.41
Item 10 (I)	.64	-.36	3.10	1.53
Item 11 (I)	.76	-.30	3.37	1.47
Item 12 (I)	.71	-.30	3.55	1.43
Item 13 (F)	-.29	.74	4.78	1.33
Item 14 (F)	-.28	.79	4.38	1.37
% VE	33.15	13.88		
VP	4.64	1.94		

% VE : Pourcentage de variance expliquée ; VP : Valeur propre

Tableau 2 :

Indices de l'analyse factorielle confirmatoire, avant et après deux spécifications de covariances d'erreurs (N=331)

		X ²	ddl	X ² /ddl (<3)	GFI (≥0.90)	AGFI (≥0.80)	CFI (≥0.90)	RMSEA A (≤0.08)	PCLOSE RMSEA (p<.05)	SRMR (≤0.08)
Modèles testés										
Modèle bifactoriel	(1)	272.5	76	3.59	.890	.849	.853	.089	.000	.068
14 items										
(Joireman et al.,	(2)	198.8	74	2.69	.919	.885	.907	.071	.002	.059
2012)										
Modèle	(1)	447.0	77	5.81	.807	.737	.723	.121	.000	.092
unifactoriel 14										
items	(2)	356.0	75	4.75	.840	.776	.790	.107	.000	.087
Modele bifactoriel	(1)	227.4	53	4.29	.892	.841	.833	.100	.000	.070
12 items (Joireman										
et al., 2008)	(2)	158.6	51	3.11	.924	.883	.897	.080	.000	.059
Modèle	(1)	228.4	54	4.23	.865	.805	.776	.115	.000	.083
unifactoriel 12										
items	(2)	232.1	52	4.46	.882	.824	.828	.077	.000	.076
(Strathman et al.,										
1994)										

Note 1: GFI: Goodness of Fit Index; AGFI: Adjusted Goodness of Fit Index; CFI: Comparative Fit Index; RMSEA : Root Mean Square Error of Approximation ; SRMR : Standardized Root Mean Square Residual.

Note 2: (1) Résultats sur les modèles initiaux (avant les spécifications des covariances d'erreurs) ; (2) Résultats après deux spécifications de covariances d'erreurs.

Figure 2 :

Analyse factorielle confirmatoire du modèle bifactoriel en 14 items de la version française de la CFC-14

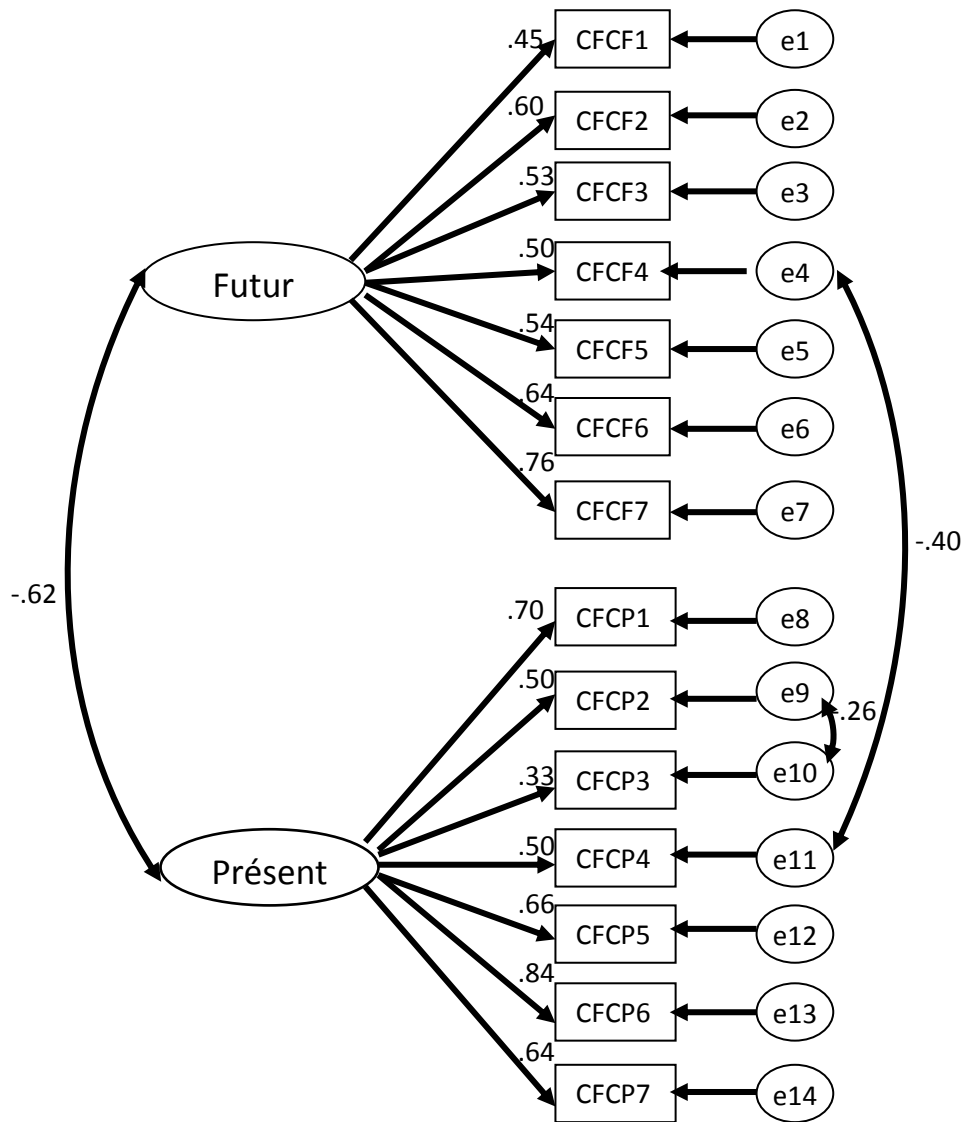


Tableau 3 :

Coefficients de corrélation entre les deux dimensions de la CFC-14 et les cinq dimensions de la ZTPI (N=331)

	Passé négatif	Passé positif	Présent fataliste	Présent hédoniste	Futur
CFC « Future »	.11*	.06	-.14**	-.09	.47***
CFC « Immédiate »	.14**	.06	.38***	.36***	-.36***

*p<.05. **p<.01. ***p<.001.

Annexe 1

Version française de l'échelle de prise en considération des conséquences futures.

Consigne:

Indiquez pour chacune des affirmations suivantes à quel point elles vous correspondent, en choisissant le chiffre qui convient le mieux. « 1 » si la proposition ne vous correspond pas du tout, « 4 » si elle vous correspond moyennement et « 7 » si elle vous correspond totalement. Vous pouvez bien sûr utiliser tous les chiffres situés entre les deux extrémités.

-
1. J'imagine comment les choses seront dans le futur et j'essaie de les influencer par mon comportement quotidien (F)
 2. J'agis souvent pour atteindre des buts qui ne se concrétiseront que dans plusieurs années (F)
 3. J'agis uniquement pour satisfaire mes préoccupations immédiates, pensant que le futur s'arrangera de lui-même (I)
 4. Mon comportement est influencé uniquement par les conséquences immédiates de mes actions (immédiat = dans les jours ou semaines qui suivent) (I)
 5. La satisfaction de mes envies immédiates à une grande influence sur mes comportements ou sur les décisions que je prends (I)
 6. Je suis prêt(e) à sacrifier mon bonheur ou bien-être immédiat pour atteindre des objectifs futurs (F)
 7. Je pense qu'il est important de prendre au sérieux les mises en garde contre les conséquences négatives de mes actes, même si celles-ci ne surviendront pas avant plusieurs années (F)
 8. Je pense qu'il est plus important de réaliser un comportement qui aura des conséquences futures importantes, qu'un comportement ayant des conséquences immédiates mais de moindre importance (F)
-

-
9. Je ne tiens généralement pas compte des mises en garde contre d'éventuels futurs problèmes, car je pense que ceux-ci seront résolus avant d'atteindre un niveau critique (I)
 10. Je pense que se sacrifier aujourd'hui n'est généralement pas nécessaire puisque les problèmes futurs pourront être traités plus tard (I)
 11. J'agis uniquement pour répondre à des préoccupations immédiates, pensant que je m'occuperai plus tard des futurs problèmes qui peuvent survenir (I)
 12. Puisque mes actions quotidiennes ont des résultats immédiats, elles sont plus importantes pour moi qu'un comportement ayant des conséquences lointaines (I)
 13. Quand je prends une décision, je réfléchis à la façon dont elle pourrait m'affecter dans le futur (F)
 14. Mon comportement est en général influencé par ses conséquences futures (F)

Note : F = Item de la sous-échelle CFC-Future ; I = Item de la sous-échelle CFC-Immédiate.