



HAL
open science

Compte transport de voyageurs pour la région Ile-de-France

Yves Amsler, Pascal Auzannet

► **To cite this version:**

Yves Amsler, Pascal Auzannet. Compte transport de voyageurs pour la région Ile-de-France. Les Cahiers Scientifiques du Transport / Scientific Papers in Transportation, 1985, 11-12 | 1985, pp.15-46. 10.46298/cst.11815 . hal-04110878

HAL Id: hal-04110878

<https://hal.science/hal-04110878v1>

Submitted on 31 May 2023

HAL is a multi-disciplinary open access archive for the deposit and dissemination of scientific research documents, whether they are published or not. The documents may come from teaching and research institutions in France or abroad, or from public or private research centers.

L'archive ouverte pluridisciplinaire **HAL**, est destinée au dépôt et à la diffusion de documents scientifiques de niveau recherche, publiés ou non, émanant des établissements d'enseignement et de recherche français ou étrangers, des laboratoires publics ou privés.



Distributed under a Creative Commons Attribution - NonCommercial - ShareAlike 4.0 International License

COMPTE TRANSPORT DE VOYAGEURS POUR
LA REGION ILE-DE-FRANCE

Par Y. AMSLER et P. AUZANNET - RATP

1 - PREAMBULE

C'est en 1983 que les pouvoirs publics décidèrent la réalisation d'un compte transport de voyageurs pour la Région d'Ile-de-France. A l'heure où la crise durable de l'économie française affecte les ressources des collectivités publiques mais aussi des bénéficiaires du système de transport qui concourent à son financement, il est apparu utile de disposer d'un outil de comptabilité régionale permettant aux autorités responsables de connaître les flux financiers mis en jeu, les coûts d'utilisation des différents modes, ainsi que les caractéristiques de l'offre et de la demande de transport par mode.

Le rapport d'étude, publié en mai 1985, a été élaboré en 1984-1985 par un organisme privé (1) avec le concours du Syndicat des Transports Parisiens (STP), du Ministère des Transports, de l'Urbanisme et du Logement, de la Direction Régionale de l'Equipement d'Ile-de-France (DREIF), de l'Institut d'Aménagement et d'Urbanisme de la Région d'Ile-de-France (IAURIF), de la RATP, de la SNCF et de la Direction Générale des Collectivités Locales (DGCL), constitués en un groupe technique, présidé par le Syndicat des Transports Parisiens (STP), autorité organisatrice des transports collectifs dans la "région des transports parisiens".

L'actuel compte transport que nous nous proposons de présenter et d'analyser porte sur les années 1981, 1982 et 1983. En accord avec le groupe technique il devrait être actualisé chaque année par la DREIF.

(1) GERENCE : Groupe d'études et de recherche sur l'élaboration de nouveaux critères d'efficacité, Association selon la loi de 1901.

2 - METHODOLOGIE

Conçu comme un outil d'information des pouvoirs publics, le compte transport devait répondre aux préoccupations suivantes :

- Analyser les différentes activités caractéristiques du domaine, c'est-à-dire l'ensemble des activités économiques, à caractère commercial ou pour compte propre, qui concourent directement au transport de voyageurs.

- Préciser l'importance des activités associées, telles les dépenses de voirie et de police affectées à la circulation.

- Etablir une comparaison entre les différents modes de transport et ceci par type de liaison, en particulier en ce qui concerne les coûts des déplacements supportés par les usagers.

- Mesurer les contributions des différents financeurs, leur affectation et leur évolution sur plusieurs années.

- Communiquer une série d'indicateurs non monétaires, relatifs au volume et à la qualité du service offert, au trafic et aux titres de transport utilisés.

- Tenter d'appréhender les avantages et coûts sociaux des différents modes de transport dans l'esprit des articles 3 et 14 de la Loi d'Orientation des Transports Intérieurs sur la nécessité de prendre en compte l'efficacité économique et sociale. Ce dernier objectif n'a pu être atteint dans l'étude actuelle, mais il devrait entraîner des recherches complémentaires lors des futures actualisations.

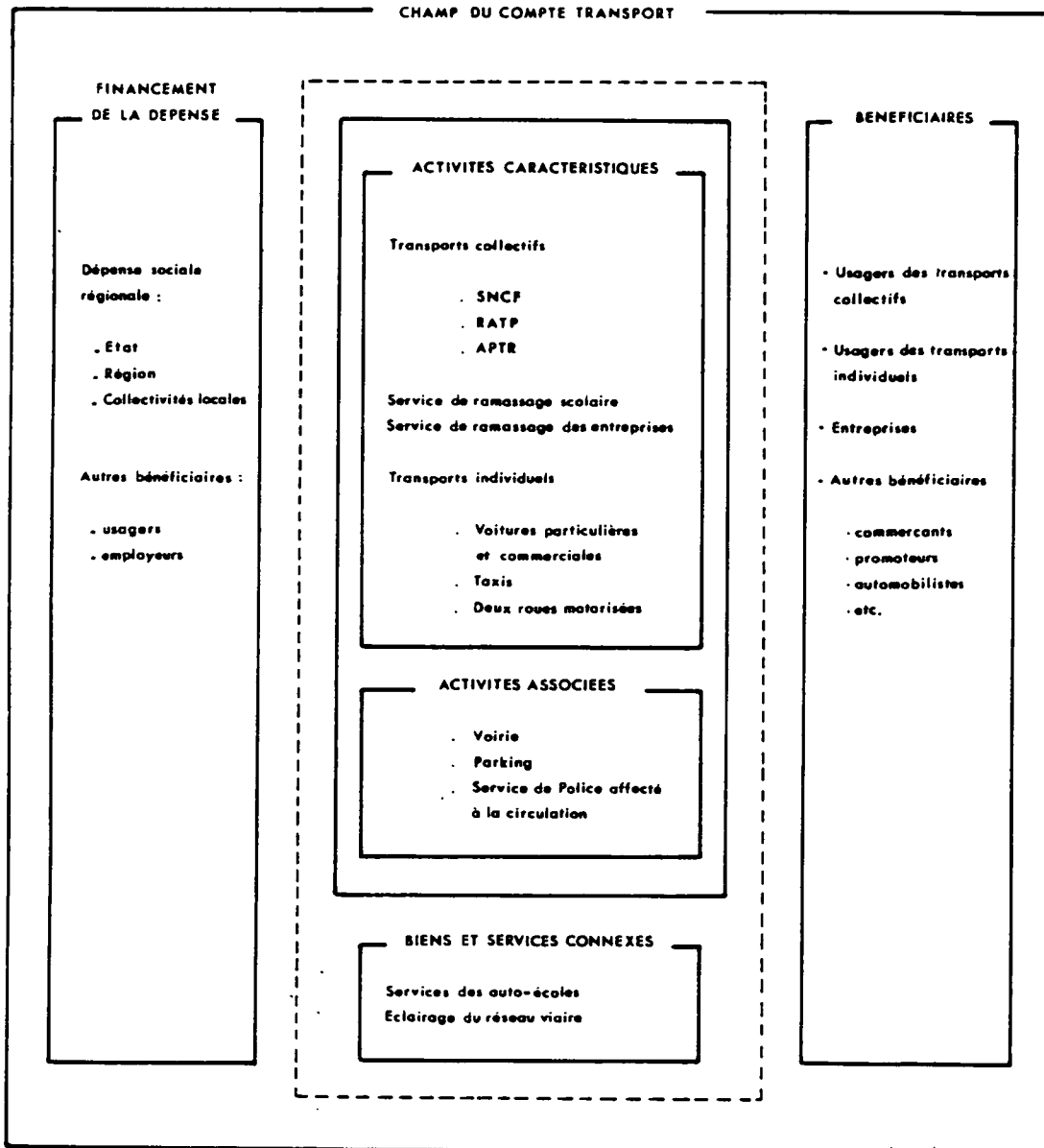
Le schéma d'analyse du compte est présenté sur la planche PC.

Dérivée de la méthode des comptes satellites (1), la méthodologie du compte transport a permis d'isoler l'ensemble des coûts correspondant à son domaine. C'est ainsi que la partie des comptes de la RATP qui n'est pas liée aux transports de voyageurs a été exclue (coopération technique, salaires des agents détachés à l'extérieur, etc.). De même, la voirie étant utilisée à la fois pour le transport de marchandises et pour le transport de voyageurs, seules les dépenses de voirie relatives à ce dernier ont été prises en considération.

Par ailleurs, pour faciliter la lecture des résultats, le rapport désigne par l'expression "dépense sociale régionale" l'ensemble des contributions monétaires de l'Etat, de la Région et des Collectivités Locales.

(1) Cf. Méthode des comptes satellites présentée dans le système élargi de Comptabilité Nationale (Collection INSEE 1976)

P0 SCHEMA D'ANALYSE DU COMPTE TRANSPORT DE VOYAGEURS
EN REGION D'ILE DE FRANCE



Le compte transport fait également appel au principe des comptes-écrans, qui font ressortir, pour tous les financeurs institutionnels, non seulement les dépenses qu'ils effectuent, mais encore les sommes qu'ils perçoivent au titre de l'activité transport en Ile-de-France. En effet ceux-ci, tandis qu'ils participent au financement du développement et du fonctionnement du système de transport, encaissent au même moment, au titre de la même activité, le produit de différentes taxes comme par exemple, dans le cas de l'Etat, et pour ne citer que les deux principales, la TVA (taxe à la valeur ajoutée) et la TIPP (taxe intérieure sur les produits pétroliers).

Il convenait donc de saisir aussi ces derniers flux monétaires, sans pour autant réduire l'analyse à dégager un solde, les recettes de l'Etat n'étant pas affectées. A cette fin, le compte transport présente, pour chacun des usagers ou bénéficiaires, la ventilation de leur contribution entre ce qui est directement la contrepartie d'une dépense de transport et ce qui est versé au titre des diverses taxes.

3 - DEPENSE TOTALE ET REPARTITION ENTRE LES DIFFERENTES ACTIVITES

En 1983, la dépense régionale totale consacrée au transport de voyageurs en Ile-de-France a dépassé 105 milliards de francs (+ 10 % par rapport à 1982). Cette dépense représente 10,5 % du produit intérieur brut de la Région d'Ile-de-France à cette date.

Soulignons qu'il s'agit d'une dépense brute, cumulant tous les décaissements effectués dans l'année par chaque financeur, et qu'elle inclut donc, pour les entreprises de transport en commun et les utilisateurs des voitures particulières et commerciales et des deux roues motorisées, à la fois les emprunts contractés dans l'année et les sommes payées dans l'année en remboursement des emprunts des années antérieures.

La dépense totale nette des remboursements d'emprunts s'élevait, elle, à 97,5 milliards de francs.

La répartition du total de la dépense régionale brute (105 573,5 millions de francs) entre les différentes activités a été la suivante :

- Transport en commun : 21 844,0 millions (1) de francs soit 20,7 % du total (dont RATP 14 076,5 millions de francs soit 13,3 %).

- Voitures particulières et commerciales : 75 768 millions de francs, soit 71,8 % du total.

(1) Y compris les dépenses de sites propres (infrastructures de voirie réservées aux transports en commun), financées par l'Etat et la Région.

- Deux roues motorisées (estimation) : 941,5 millions de francs, soit 0,9 % du total.

- Voirie et parking de liaison : 5 966,5 millions de francs, soit 5,6 % du total.

- Police de la circulation : 902 millions de francs, soit 0,9 % du total.

4 - LES TRANSPORTS EN COMMUN

4.1 Financement de l'exploitation (cf. planche P1)

Le total des dépenses d'exploitation pour la RATP, la SNCF, l'APTR et les circuits spéciaux de ramassage a atteint 18 035,5 millions de francs en 1983, soit 12,8 % de plus qu'en 1982.

Le financement de cette dépense a été assuré par les voyageurs, les employeurs, l'Etat et les Collectivités Locales :

- Voyageurs :

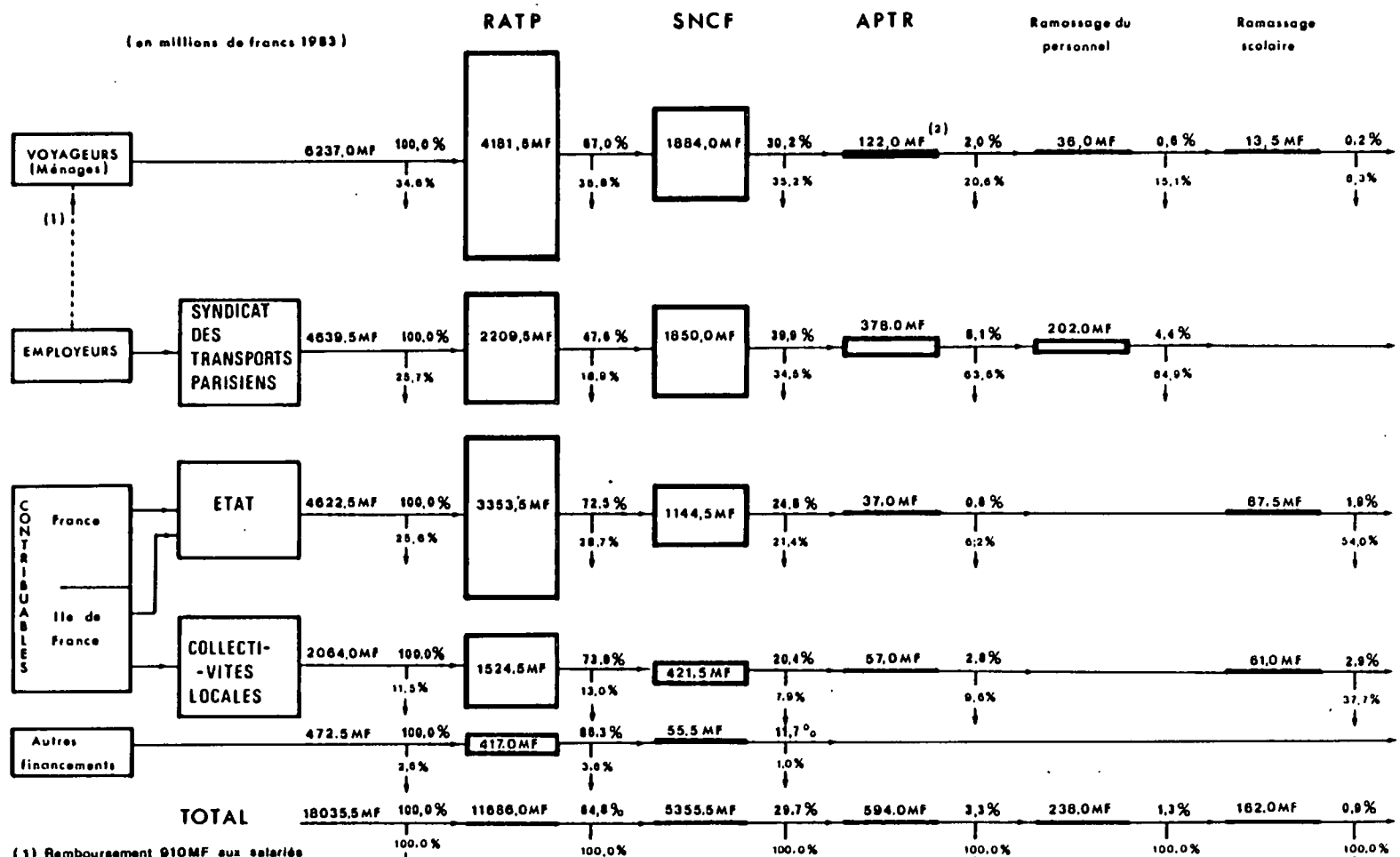
La part des voyageurs était de 6 237,0 millions de francs en 1983 soit 34,6 % du total transports en commun. Mais ce montant, en hausse de 12 % par rapport à 1982, ne tient pas compte du remboursement partiel par les employeurs des titres d'abonnement (carte orange et carte hebdomadaire), utilisés sur les réseaux de transport en commun par les salariés pour les déplacements domicile-travail. La charge du remboursement est estimée à 910,0 millions de francs pour l'année 1983.

Il faut préciser qu'en 1983 ce remboursement partiel (40 % au 1er novembre 1982 et 50 % au 1er octobre 1983) ne constitue pas une charge supplémentaire pour les employeurs, car la prime de transport de 23 F auparavant obligatoire, versée chaque mois (sauf pendant les congés) à tous les salariés, sans tenir compte de leur mode de déplacement, et dont le coût global était évalué à 950 MF, a été simultanément supprimée. La décision gouvernementale n'était en effet pas destinée à dégager de nouvelles ressources, mais à inciter les salariés à préférer les transports collectifs à leur moyen de transport individuel pour leurs déplacements domicile-travail. Il s'est donc en définitive opéré un transfert des salariés se déplaçant par leurs moyens propres au profit des salariés usagers des transports collectifs. Pour ceux-ci, le coût du déplacement domicile-travail avec la tarification carte orange a diminué en francs courants en 1983 : 1,90 F en moyenne pour l'Ile-de-France en 1983, contre 2,40 F en 1982 et 2,30 F en 1981.

Après déduction du remboursement par les employeurs, la contribution de l'ensemble des voyageurs ne représentait plus, en 1983, que 29,5 % du total des dépenses de fonctionnement des transports en commun, contre 31,9 % en 1982 et 33,5 % en 1981 : globalement, c'est-à-dire tous titres de transport et tous motifs confondus, le coût supporté par un voyageur est passé de 2,55 F en 1981 à 2,80 F en 1982 et 2,85 F en 1983, ce qui correspond à une baisse en francs constants

P1

SCHEMA DE FINANCEMENT DE L'EXPLOITATION DES ENTREPRISES DE TRANSPORTS EN COMMUN ET DES CIRCUITS SPECIAUX DE RAMASSAGE



(1) Remboursement 910MF aux salariés

(2) L'APTR ne perçoit pas de recettes directes cartes orange, comptabilisées à la RATP et à la SNCF. La compensation STP n'est donc pas comparable pour RATP-SNCF et pour l'APTR

alors que la hausse des tarifs est restée alignée sur l'évolution de l'indice des prix au cours de la période.

- Employeurs

La participation des employeurs, en 1983, a représenté 4 639,5 millions de francs (1), soit 25,7 % du total transports en commun (12,1 % de plus qu'en 1982). Sur ce montant, 4 437,5 millions de francs, 95,6 % du total employeurs, proviennent du versement transport institué par la loi du 12 juillet 1971. Le versement transport, versé par les entreprises au Syndicat des Transports Parisiens, est une taxe assise sur la masse salariale (plafonnée) servant d'assiette aux cotisations d'assurance maladie, dont le taux est fixé par décret (actuellement 2 % pour Paris et les trois départements de la petite couronne, et 1,2 % pour les départements de la grande couronne dans la limite de la région des transports parisiens). Une partie du versement transport, réparti par le Syndicat des Transports Parisiens entre les entreprises de transport en commun (RATP, SNCF, APTR), sert à compenser les tarifs des cartes orange et cartes hebdomadaires à hauteur des pertes enregistrées par ces dernières. Le reliquat éventuel de la taxe est affecté au financement d'investissements de la RATP et de la SNCF.

Cette participation des employeurs n'existe qu'en France à cette échelle, bien qu'une taxe analogue ait été créée en 1970 à Vienne (Autriche) pour financer la construction de son métro : elle est considérée comme la contrepartie d'un service rendu par les transports collectifs, l'accès à un marché de l'emploi élargi.

Depuis sa création, et jusqu'en 1983, le produit du versement transport a sans cesse progressé à un rythme supérieur à celui de l'inflation. Mais depuis le ralentissement de la croissance, l'évolution défavorable de l'emploi salarié affecte directement les ressources du Syndicat des Transports Parisiens : à terme, ce phénomène risque de rendre difficile la couverture des dépenses de fonctionnement des entreprises de transports collectifs, et donc de peser sur le développement des transports en commun malgré les efforts de productivité entrepris.

Certains employeurs organisent des circuits spéciaux de ramassage de leur personnel et sont dans ce cas remboursés de leur versement transport. Le coût global du transport de personnel par les employeurs est estimé pour 1983 à 238 millions de francs. Le financement en est assuré pour 15 % par les salariés et 85 % par les employeurs. Les circuits spéciaux de ramassage sont pour la plupart localisés en grande couronne et concernent surtout les établissements de grande taille (plus de 2 000 salariés) du secteur industriel.

(1) Non compris les frais de recouvrement du versement transport versés aux URSSAF, ni le budget de fonctionnement du STP, ni les remboursements aux salariés.

- Etat

L'apport de l'Etat au fonctionnement des réseaux de transports collectifs de la Région Ile-de-France a atteint 4 622,5 millions de francs en 1983, soit 25,6 % du total, et a augmenté de 13,7 % en un an. Il couvre des compensations tarifaires de tarifs "sociaux" consentis à diverses catégories d'usagers (familles nombreuses, aveugles, militaires...), mais c'est "l'indemnité compensatrice" qui en constitue la plus grosse part, avec 4 096 millions de francs, soit 88,6 % (1).

L'indemnité compensatrice est, de droit, versée à la RATP et à la SNCF en contrepartie des limitations de hausses tarifaires imposées par les pouvoirs publics de tutelle. Son montant, pour la RATP, qui est tenue de présenter chaque année au Syndicat des Transports Parisiens un budget d'exploitation prévisionnel en équilibre, était à l'origine calculé comme l'écart entre les recettes estimées avec le tarif moyen théorique qui assurerait la couverture totale des dépenses d'exploitation ("module d'équilibre"), que la RATP proposait d'adopter dans la pratique, et les recettes à percevoir avec le tarif moyen réellement appliqué aux voyageurs ("module d'application"), fixé par décision des autorités ministérielles chargées des transports. Cette méthode de calcul est devenue obsolète d'une part en raison de l'importance de l'écart entre les tarifs moyens théoriques et réels, puisque le tarif théorique ne pouvait plus être appliqué sans fuite massive de clientèle, d'autre part parce que, après l'introduction de la carte orange, la notion de tarif moyen a perdu son sens compte-tenu de la diversité des titres de transport proposés au public. Le niveau de l'indemnité compensatrice, aujourd'hui, résulte directement d'une négociation entre les entreprises de transport et leurs ministères de tutelle au moment de l'établissement des budgets prévisionnels d'exploitation.

La charge de l'indemnité compensatrice incombe pour 70 % à l'Etat et pour 30 % aux départements de la Région Ile-de-France.

La participation de l'Etat et des collectivités locales au fonctionnement - et au développement - des transports collectifs ne se justifie pas seulement par la politique de prix des pouvoirs publics, ou parce que l'Etat et les collectivités sont eux-mêmes des employeurs. Deux causes plus fondamentales sont à mettre en avant. Tout d'abord les transports collectifs urbains engendrent des coûts sociaux (consommation d'espace viaire, destruction ou destructuration de l'espace urbain, accidents, bruits, pollution...) très inférieurs à ceux du principal mode concurrent, la voiture particulière. Les transports collectifs permettent ainsi à la collectivité de réaliser des économies considérables dans les zones denses de l'agglomération par rapport à ce qu'elle devrait supporter sous forme monétaire ou non monétaire si l'usage de la voiture particulière se développait dans ces zones. Il

(1) Hors contribution de l'Etat pour les lignes omnibus du réseau grandes lignes de la SNCF ayant des arrêts en Région Ile-de-France.

est donc logique que les pouvoirs publics cherchent à favoriser les transferts modaux et la complémentarité entre la voiture particulière et les transports en commun par des investissements et une politique tarifaire appropriés, avec subvention des réseaux de transport collectif.

D'autre part, les transports en commun assurent un certain nombre de services très déficitaires, dans les zones peu denses ou, quel que soit le lieu, à certaines heures, qui ne sont maintenus ou créés que pour garantir l'accès des habitants ne pouvant disposer de moyens individuels de transport aux fonctions urbaines essentielles au bien-être individuel ou collectif (travail, achats, culture, loisirs...), en application du "droit au transport" consacré par la Loi d'Orientation des Transports Intérieurs de 1982.

Sur ces deux points, les comptes transport des années à venir devraient apporter des précisions utiles.

Quoi qu'il en soit, l'indemnité compensatrice a connu une forte progression de 1981 à 1983, avec une hausse de 40,4 %, nettement supérieure à la croissance des ressources de l'Etat et des collectivités locales qui la financent.

- Collectivités locales

La contribution des départements et des communes représente 2 064,0 millions de francs en 1983, soit 11,5 % du total des dépenses d'exploitation des transports en commun, et s'est accrue de 14,4 % en un an. Elle couvre des compensations de tarifs sociaux (personnes âgées, chômeurs...), les services spéciaux réservés aux scolaires, certaines dessertes déficitaires demandées par les communes et surtout la part d'indemnité compensatrice à la charge des départements, égale à 1 755,5 millions de francs (85 % du total pour les collectivités locales).

- Autres financements

Les autres financements du fonctionnement des réseaux de transports collectifs se montent en 1983 à 472,5 millions de francs, soit 2,6 % du total (+ 12,6 % par rapport à 1982). Ils sont constitués pour l'essentiel des produits commerciaux accessoires au trafic de la RATP et de la SNCF.

4.2 Financement des dépenses d'investissement (cf. planche P2)

Le total des dépenses d'investissement, remboursements d'emprunts compris, pour la RATP, la SNCF et l'APTR (1) s'établit en 1983 à 5 183,0 millions de francs (2), en croissance de + 18,3 % par rapport à 1982.

(1) Pour l'APTR, estimation

(2) Y compris dépenses de sites propres. Hors remboursements d'emprunts le total est de 4 315,0 MF.

Les dépenses d'investissement des entreprises du secteur public représentaient 98,4 % de ce total. Le tableau n° 1 donne la décomposition de ces dépenses par catégorie d'investissement pour 1978, 1981, 1982 et 1983.

La catégorie "extension des réseaux" recouvre essentiellement les dépenses de génie civil et d'équipement afférentes aux créations et aux prolongements de lignes du métro, du RER et de la SNCF banlieue, à l'exception des dépenses de matériel roulant. Elle est la seule à bénéficier de subventions publiques, à part égale de l'Etat et de la Région Ile-de-France, pour les opérations nouvelles. La clé de financement en vigueur jusqu'en 1984 était de 30 % pour l'Etat, 30 % pour la Région et 40 % pour les entreprises de transport (autofinancement et emprunts). Bien que cette clé ait été modifiée depuis dans un sens plus favorable aux entreprises (40/40/20) au moment de la signature du contrat de plan Etat-Région le 14 avril 1984, le fait que les aides publiques à caractère définitif ne portent que sur les investissements d'extension (1) aboutit à une réduction progressive depuis dix ans de la participation de l'Etat et de la Région au financement de l'ensemble des investissements. En effet les investissements d'extension (hors matériel roulant) sont en diminution constante, ils ne représentent plus que 24 % du total des investissements en 1983 contre, par exemple, 43,7 % cinq ans auparavant, les entreprises orientant désormais leurs efforts sur la modernisation et l'amélioration de l'exploitation et sur l'acquisition de matériel roulant, postes qui progressent respectivement de 62,7 % et de 87,5 % en cinq ans.

Ainsi, de 1978 à 1983, alors que le total des investissements de la RATP et de la SNCF (non compris les remboursements d'emprunts) augmentait de 30 %, le montant de la dépense sociale régionale qui leur a été attribué au titre des subventions d'équipement a diminué de 18%.

Les subventions versées par l'Etat et la Région ne couvrent plus en 1983 que 12,9 % des emplois du compte d'investissement de la RATP, et 12,4 % de ceux de la SNCF.

Par ailleurs, l'autofinancement des entreprises est limité aux dotations d'amortissement fiscal des immobilisations créées par l'entreprise, sans amortissement des biens subventionnés (2). Il procure à la RATP et à la SNCF moins de 30 % de leurs ressources totales d'investissement.

(1) Toutefois, depuis le 2ème semestre 1984 le matériel roulant des entreprises privées de l'APTR est subventionné à 50 % par la Région (50 % en plus par le département de l'Essonne) sous réserve que ces entreprises contractent directement avec l'autorité organisatrice et s'engagent à renforcer l'offre de transport dans le cadre d'un schéma de développement préalablement établi.

(2) RATP et SNCF n'ont pas d'autofinancement par les résultats. Ceux-ci pour la RATP, sont reportés en recettes d'exploitation de l'année suivante. Pour la SNCF, lorsque les recettes du compte banlieue dépassent les charges d'exploitation, l'usage veut que l'indemnité compensatrice soit écrêtée d'autant.

TABLEAU N° 1

DEPENSES D'INVESTISSEMENT DES ENTREPRISES DE TRANSPORT EN COMMUN
PAR CATEGORIE D'OPERATIONS

(en millions de francs courants)

Années	RAIP					SNCF				ENSEMBLE			
	Extensions des réseaux	Amélioration de l'exploitation	Modernisation et gros entretien	Matériel roulant	Total	Extensions des réseaux	Amélioration de l'exploitation et modernisation	Matériel roulant	Total	Extensions des réseaux	Amélioration de l'exploitation, modernisation et gros entretien	Matériel roulant	Total
1978	761 (39,2 %)	294 (15,2 %)	344 (17,7 %)	542 (27,9 %)	1 941 (100,0 %)	631 (50,7 %)	222 (17,8 %)	391 (31,5 %)	1 244 (100,0 %)	1 392 (43,7 %)	860 (27,0 %)	933 (29,3 %)	3 185 (100,0 %)
1981	596 (25,2 %)	300 (12,7 %)	513 (21,7 %)	955 (40,4 %)	2 364 (100,0 %)	212,9 (24,8 %)	379,5 (44,1 %)	267,2 (31,1 %)	859,6 (100,0 %)	808,9 (25,1 %)	1 192,5 (37,0 %)	1 222,2 (37,9 %)	3 223,6 (100,0 %)
1982	613 (26,3 %)	334 (14,4 %)	597 (25,7 %)	783 (33,6 %)	2 327 (100,0 %)	311,2 (26,3 %)	348,9 (29,5 %)	523,8 (44,2 %)	1 183,9 (100,0 %)	924,2 (26,3 %)	1 279,9 (36,5 %)	1 306,8 (37,2 %)	3 510,9 (100,0 %)
1983	625 (23,1 %)	351 (13,0 %)	658 (24,3 %)	1 073 (39,6 %)	2 707 (100,0 %)	369 (25,7 %)	390 (27,2 %)	676 (47,1 %)	1 435,0 (100,0 %)	994 (24,0 %)	1 399 (33,8 %)	1 749 (42,2 %)	4 142,0 (100,0 %)

Ces mécanismes de financement expliquent le recours grandissant à l'emprunt de la RATP et de la SNCF : près de 60 % du total des ressources d'investissement en 1983 contre 52 % en 1978. Cet accroissement non maîtrisé de l'endettement, et des frais financiers qui grèvent de plus en plus les comptes d'exploitation, est d'autant plus préoccupant que les taux d'intérêt pratiqués sur le marché financier restent élevés et que la durée des emprunts tend à se raccourcir, et que simultanément les bonifications d'intérêt consenties par certains organismes publics prêteurs (FDES avant 1982, Crédit National...) ou par la Région ont tendance à disparaître.

Pour pallier cette situation, diverses solutions pourraient être envisagées : changer les règles d'amortissement des immobilisations, et/ou réformer les règles de subventions d'équipement dans un sens plus favorable aux entreprises. Par exemple, les investissements destinés à accroître la capacité, ou à améliorer le confort, du système de transports en commun, réalisés en fonction de critères d'utilité collective, pourraient bénéficier de subventions. Les investissements de renouvellement et de gros entretien (hors compte d'exploitation), destinés à maintenir en état le potentiel des entreprises, pourraient être couverts par autofinancement, ce qui suppose une modification des règles d'amortissement (introduction d'un amortissement dégressif, réduction des durées d'amortissement, amortissement des biens subventionnés etc.). Enfin les investissements de modernisation et de productivité, gages d'économies d'exploitation futures, pourraient être financés par emprunts.

Toutes ces solutions alourdiraient à court terme la participation de l'Etat et de la Région (en cas de subventions accrues), ou de l'Etat et des départements (en cas d'amortissement plus favorable), mais, en réduisant les besoins d'emprunts, elles entraîneraient à (long) terme une réduction des charges d'exploitation (baisse des frais financiers) et donc, allégeraient la contribution de l'Etat et des collectivités locales au titre de la couverture des dépenses de fonctionnement (indemnité compensatrice). Le gain cumulé actualisé sur l'indemnité compensatrice, d'après des études de simulation de la RATP, ferait plus que couvrir le supplément de financement initial.

5 - LES TRANSPORTS INDIVIDUELS

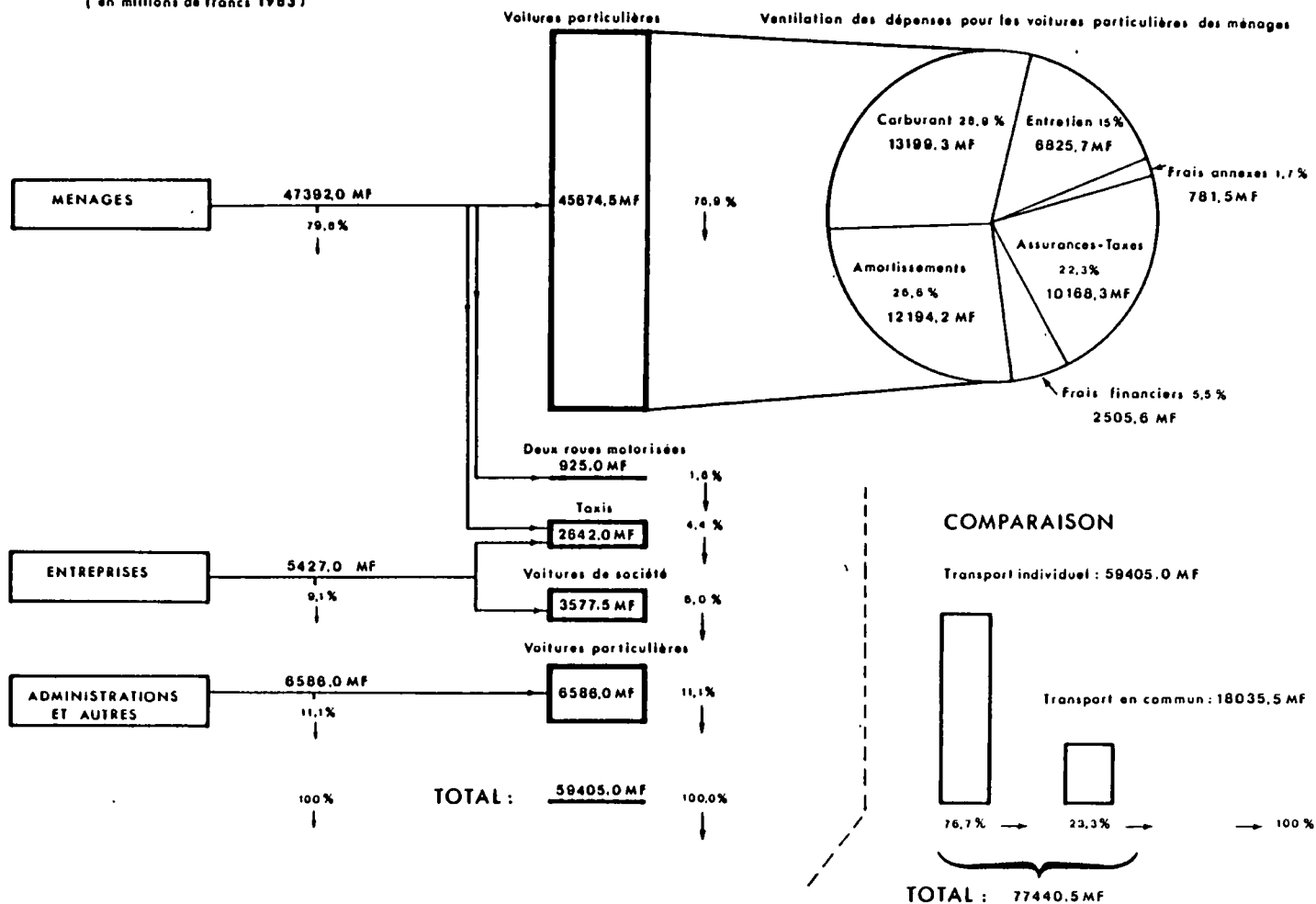
5.1 Dépenses de fonctionnement (cf. planche P3)

Le total des dépenses de fonctionnement des voitures particulières et commerciales et des deux roues motorisées pour 1983 est de 59 405 millions de francs. En un an, ces dépenses ont augmenté de 9,7 %. Les dépenses des taxis représentent 4,4 % du total, et les deux roues motorisées 1,6 % (estimation sommaire).

Les 4/5 des charges de financement des dépenses de fonctionnement des transports individuels incombent aux ménages (79,8 %), 9,1 % aux entreprises et 11,1 % aux administrations et autres (collectivités locales, associations...).

P3 SCHEMA DE FINANCEMENT DES DEPENSES DE FONCTIONNEMENT POUR LE TRANSPORT INDIVIDUEL

(en millions de francs 1983)



Les dépenses des ménages pour la voiture particulière sont pour 28,9 % des dépenses de carburant, pour 26,6 % des charges d'amortissement, pour 22,3 % des coûts d'assurances et des taxes diverses, pour 15 % des frais d'entretien, et pour 7,2 % des frais financiers et des frais annexes. Les coûts d'utilisation de la voiture n'intègrent pas de frais de personnel, ni le coût social du transport individuel.

5.2 Dépenses d'investissement (cf. planche P4)

Hors remboursements d'emprunts, les dépenses d'investissements pour les transports individuels ont augmenté de 8 % entre 1982 et 1983, pour atteindre 24 238,5 millions de francs en 1983. Les ménages ont supporté 83,1 % de ce total, les administrations et autres 10,7 %, les entreprises (voitures de société) 4,8 %, et les taxis 1,4 %.

Le parc de voitures particulières et commerciales était évalué à cette date à 3 609 700 véhicules en Région Ile-de-France, soit 18,7 % du parc national. Pour la seule Région Ile-de-France les immatriculations se sont élevées à 423 600 véhicules en 1983, soit plus qu'en 1981 (+ 7,6 %) mais un peu moins qu'en 1982 (- 1,8 %), le nombre total de kilomètres parcourus restant stable (+ 0,8 % entre 1981 et 1983).

6 - LES DEPENSES ASSOCIEES

Rappelons que les dépenses dites "associées" englobent les dépenses de voirie et, (en fonctionnement seulement) les dépenses de police de la circulation. Elles peuvent être affectées en quasi-totalité aux transports individuels.

6.1 Dépenses de fonctionnement (cf. planche P5)

En fonctionnement, les dépenses associées au transport de voyageurs se montent en 1983 à 4 645,5 millions de francs, soit 7,7 % de plus qu'en 1982. Ce total n'inclut ni les frais d'entretien des parcs et jardins ni les dépenses de voirie affectées aux transports de marchandises.

Les collectivités locales, qui doivent assurer l'entretien et les réparations de la voirie communale et départementale, en supportent la plus grosse part : 71,7 % (3 333,5 millions de francs). L'Etat, de son côté, consacre 1 312 millions de francs (28,3 % du total) en 1983 à la police de la circulation et à l'entretien de la voirie nationale.

6.2 Dépenses d'investissement (cf. planche P6)

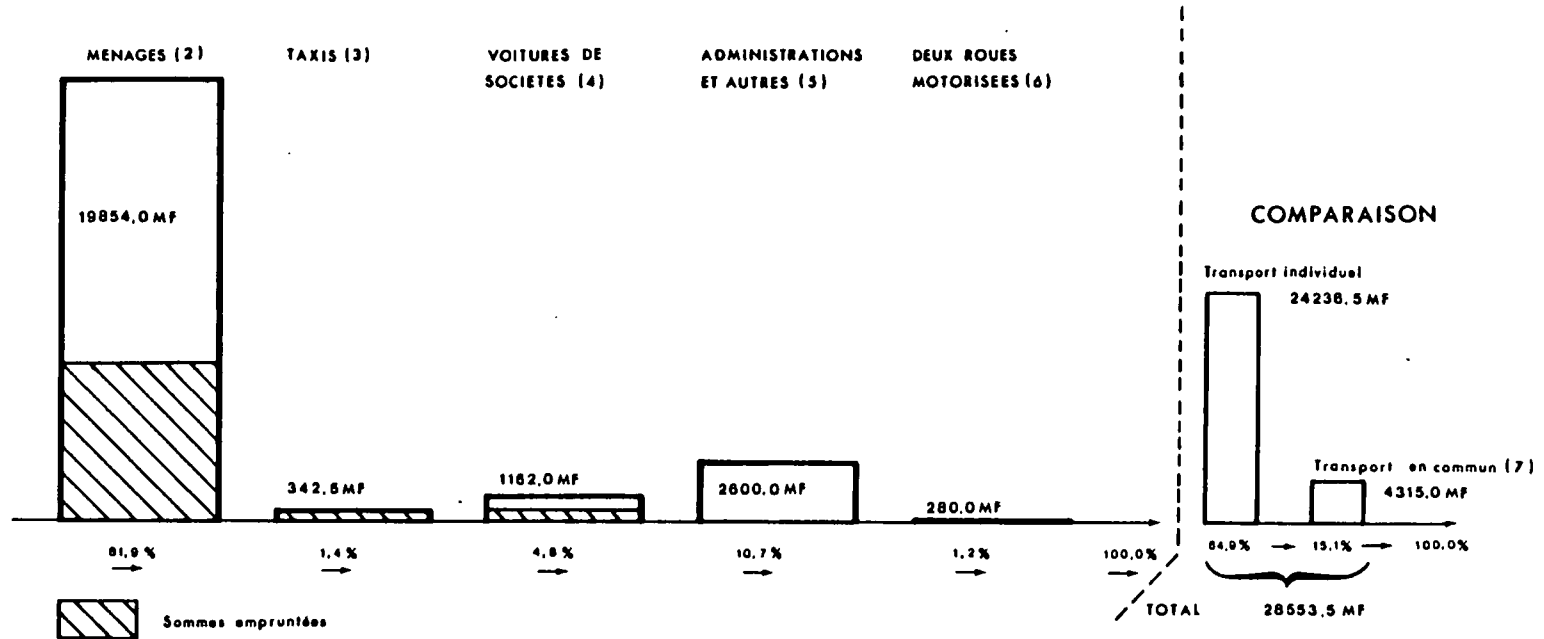
Les dépenses d'investissement de voirie liées au transport de voyageurs se sont élevées à 2 153,5 millions de francs en 1983 (+ 15,7 % par rapport à 1982), financés par tous les niveaux d'administration territoriale : l'Etat (15 %), la Région (28,5 %), les départements et les communes (56,5 %). La voirie communale en absorbe une part prépondérante (41,5 %), suivie de la voirie nationale (35 %) et de la

P4 DEPENSES D'INVESTISSEMENT POUR LES TRANSPORTS INDIVIDUELS AVEC MECANISMES DE FINANCEMENT

1983

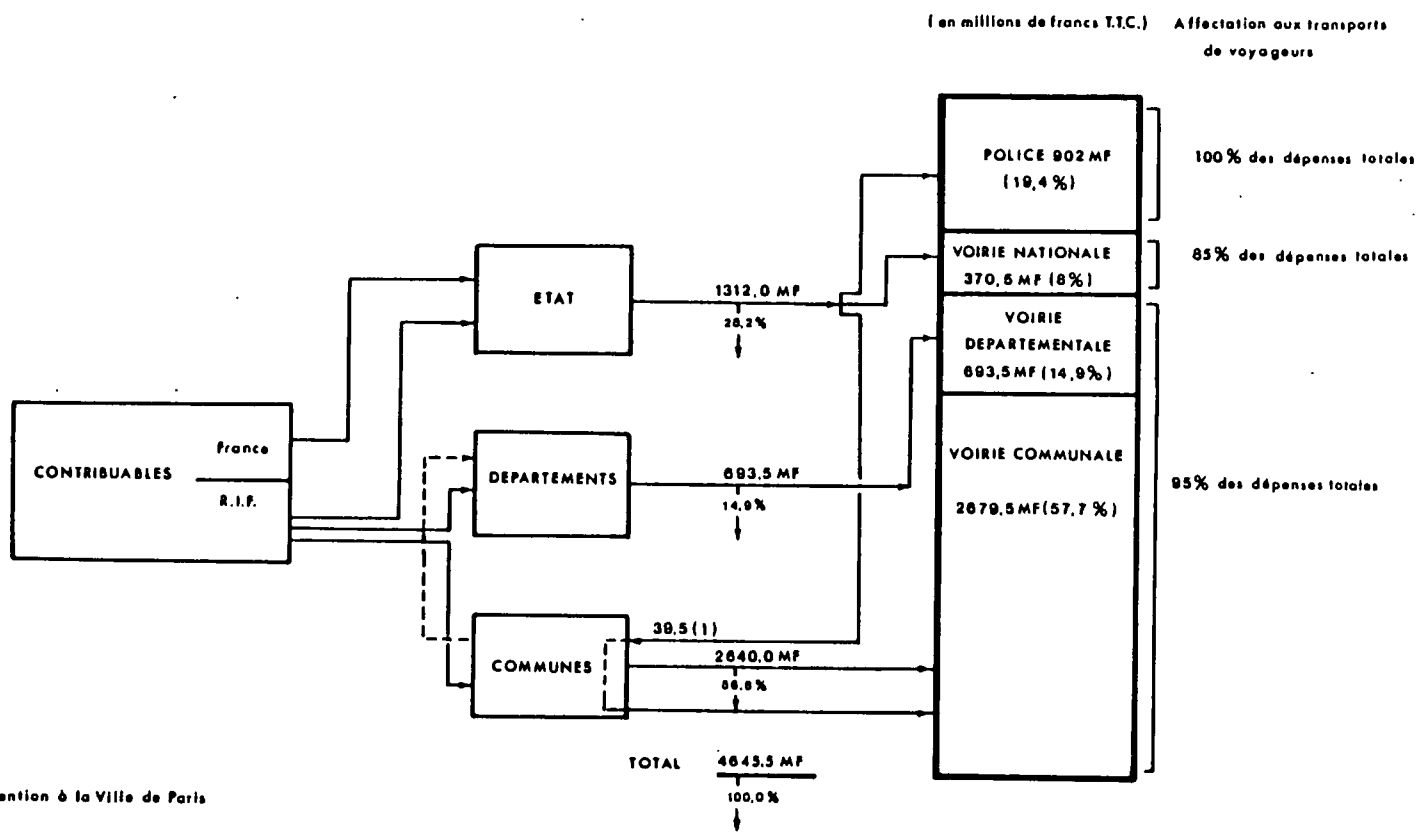
TOTAL 24238,5 MF (HTVAD) ⁽¹⁾

(en millions de francs non compris les remboursements d'emprunts)



- (1) Seuls les taxis ont une TVA déductible, dont la récupération, avec différé, constitue l'autofinancement
- (2) La part des achats à crédit (dont 80 % d'emprunts) dans le total des acquisitions est de 43,9 %
- (3) Les sommes empruntées sont équivalentes au total des acquisitions hors TVA
- (4) 80 % sont acquises au comptant ou à crédit (dans ce cas 40 % d'emprunts) ; 20 % sont en location
- (5) Par convention l'autofinancement est de 100 %
- (6) La part des achats à crédit (dont 50 % d'emprunts) dans le total des acquisitions est de 20 %
- (7) Non compris les remboursements d'emprunts

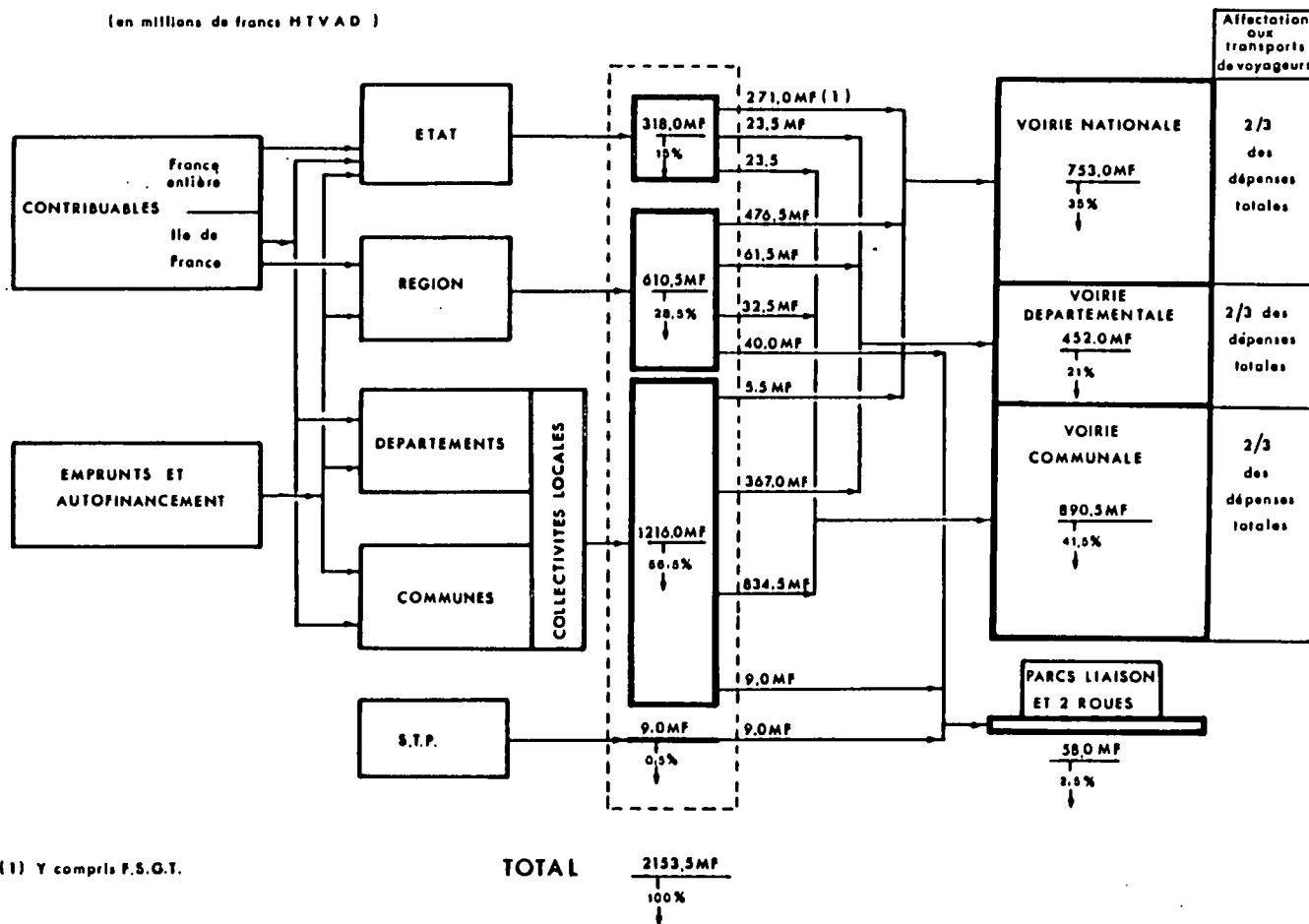
**P5 SCHEMA DE FINANCEMENT DES DEPENSES DE FONCTIONNEMENT DE VOIRIE ET DE POLICE LIEES
AU TRANSPORT DE VOYAGEURS
1983**



(1) Subvention à la Ville de Paris

**P6 SCHEMA DE FINANCEMENT DES DEPENSES D'INVESTISSEMENT DE VOIRIE LIEES
AU TRANSPORT DE VOYAGEURS
1983**

(en millions de francs HTVAD)



(1) Y compris F.S.G.T.

voirie départementale (21 %), le complément (2,5 %) se rapportant aux parcs de liaison et deux roues.

La participation (très faible) du STP (9 millions de francs, 0,5 %) provient du produit des amendes de police et est affectée aux parkings de liaison.

7 - COMPARAISON ENTRE MODES DE TRANSPORT (cf. planche P7)

Il est toujours malaisé de procéder à des comparaisons entre modes de transport, les calculs de dépenses reposant toujours sur des conventions critiquables, et les produits comparés n'étant pas de nature homogène.

Ainsi, par exemple, on peut décider d'affecter ou non aux utilisateurs de voitures particulières et commerciales les dépenses de police, d'entretien et d'amortissement de la voirie. De même les coûts unitaires peuvent être comparés hors taxes ou toutes taxes comprises.

Les prix de revient ici retenus sont des prix de revient économiques, incluant en principe des charges d'amortissement technique. En fait, ces charges ne sont pas connues pour la SNCF, et pour celle-ci l'amortissement considéré qui est de type fiscal est donc sous-évalué (en 1983, l'amortissement industriel de la RATP - qui est utilisé dans les comparaisons - a été supérieur de 782 millions de francs à l'amortissement fiscal).

Par ailleurs, la RATP et la SNCF ont un régime de retraites spécifique, et l'effectif de retraités qu'elles gèrent est, en proportion des actifs, très supérieur à celui du régime général de la Sécurité Sociale.

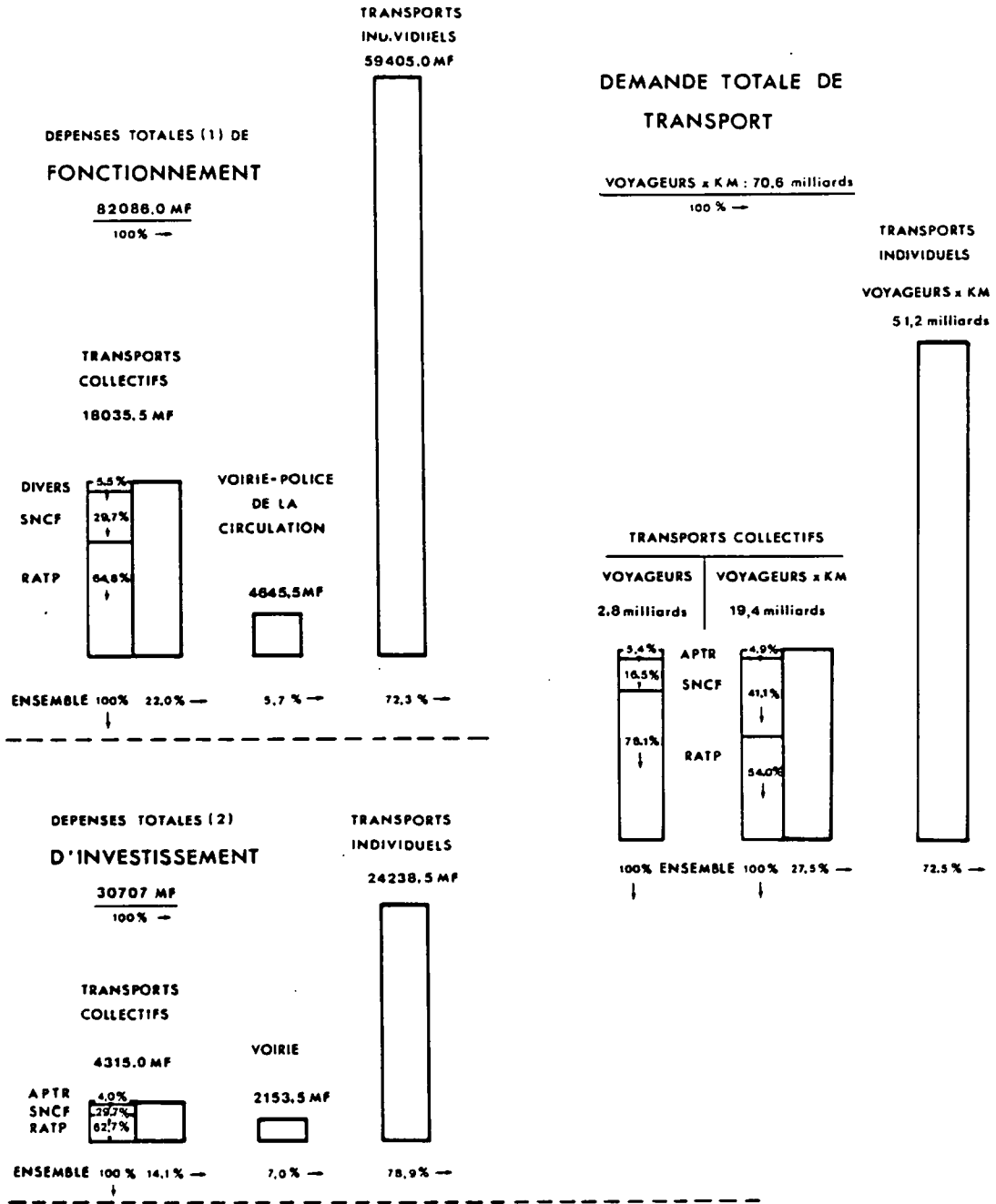
La SNCF bénéficie d'une participation de l'Etat pour rétablir l'équilibre pensionnés/actifs de son régime de retraite, tout en gardant à sa charge les avantages particuliers de ce régime. Toutes les dépenses SNCF du compte régional transport sont présentées après déduction de ce financement particulier de l'Etat.

La RATP n'a pas cet avantage, elle supporte aujourd'hui seule le poids de la totalité des pensions versées. Toutefois, dans sa comptabilité analytique, outil de référence pour les comparaisons entre modes, elle procède à la déduction d'une "charge de normalisation" calculée selon une méthode propre (335 millions de francs en 1983). Si cette charge avait été réévaluée avec la méthode applicable à la SNCF mise au point par le Ministère des Transports en 1983, elle aurait été de 1 060 millions de francs en 1983.

D'autre part, les prix unitaires des services offerts par les entreprises sont très différents selon que l'on se place du point de vue des entreprises ou du point de vue de l'utilisateur, puisque les usagers des transports en commun ne supportent qu'une faible part du prix de revient réel du service offert.

P7 COMPARAISON TRANSPORT INDIVIDUEL - TRANSPORT COLLECTIF

(Région Ile de France 1983)



(1) y compris amortissement
 (2) HTVAD non compris les remboursements d'emprunts } en millions de francs 1983

Ce service offert, lui-même, est mal connu. Il est mesuré soit en places x kilomètres offertes (produit de la capacité des véhicules de transport en commun par les kilomètres parcourus), pour les transports en commun, soit, pour l'ensemble des modes, en voyageurs x kilomètres (produit, pour un mode donné, du nombre de parcours effectués par la longueur du trajet à bord du véhicule). Or les normes de capacité de la SNCF et de la RATP sont différentes (la comparaison retient une troisième norme, la norme STP, qui correspond plutôt à un objectif de confort), et les nombres et longueurs de parcours des usagers de la voiture particulière et dans une moindre mesure, des transports en commun, sont entachés d'une forte incertitude, surtout lorsqu'on les détaille par type de liaison. La dernière base de données fiables disponible sur ce sujet pendant le déroulement de l'étude du compte transport était l'enquête globale transports de 1976 (EGT 1976), dans l'attente des résultats de l'enquête globale de 1983. Ces derniers, produits à partir d'octobre 1985, devraient par contre pouvoir être utilisés pour les actualisations du compte transport.

Une autre réserve à signaler est que le nombre de voyageurs x kilomètres, aussi précis que puisse être son mode de calcul, n'est pas, à lui seul, représentatif du service réellement rendu aux utilisateurs par les différents modes de transport. Tout d'abord parce que, pour un déplacement donné, la qualité du service offert varie beaucoup d'un mode à un autre, et que les gains de confort et de temps forment une part importante du surplus du consommateur (ainsi la vitesse de déplacement en voiture particulière est en moyenne supérieure de 40 % à celle des transports en commun). Ensuite, parce que les différents modes ont souvent des fonctions plus complémentaires que concurrentes : en moyenne, les trajets en autobus sont très courts (autobus RATP 2,75 km), et les voyages en chemin de fer longs (SNCF banlieue 17,5 km ; RER 11,0 km), le métro et la voiture particulière occupant une position intermédiaire (métro 4,8 km ; voiture particulière 6,7 km), mais fréquemment plusieurs modes de transport sont successivement empruntés au cours d'un même déplacement.

Enfin, parce que la répartition de l'usage des modes n'est pas uniforme dans l'espace : les transports collectifs sont employés préférentiellement dans les zones les plus denses de l'agglomération, où l'espace est le plus rare et le plus coûteux, la demande de déplacements proportionnellement la plus forte et la plus concentrée, et les vitesses commerciales les plus faibles, alors que les moyens individuels prédominent en moyenne et lointaine périphérie (67 % des déplacements banlieue-banlieue se faisaient en voiture particulière en 1976, mais seulement 32 % des déplacements Paris-Paris et 35 % des déplacements Paris-banlieue et banlieue-Paris).

7.1 Comparaison voiture particulière - transports en commun

7.1.1 Prix de revient total

Avec les conventions adoptées, le coût d'un voyageur x kilomètre pour les entreprises de transports en commun (amortissement des infrastructures pour le réseau ferré compris) s'établit à 0,90 F en

1983 taxes sur recettes incluses, et à 0,85 F hors taxes. Pour les utilisateurs de voitures particulières et commerciales, le coût moyen au voyageur x kilomètre en 1983 est de 1,00 F hors taxes en ajoutant les dépenses de police, d'entretien et d'amortissement de la voirie, et de 1,25 F hors coûts liés aux infrastructures de voirie mais toutes taxes comprises (0,50 F en ne retenant que le coût marginal) (1).

7.1.2 Coûts supportés par les utilisateurs

Les salariés sont à considérer comme une catégorie d'utilisateurs distincte, car ils bénéficient d'un remboursement partiel de leurs dépenses de transport en commun par leurs employeurs : s'ils utilisent une carte orange, les déplacements domicile-travail coûtent en moyenne aux salariés, sur l'ensemble de la Région Ile-de-France, 1,90 F toutes taxes comprises en 1983, soit 5,7 fois moins qu'en voiture particulière en coût moyen (10,75 F) et 2,4 fois moins en coût marginal (4,5 F).

Le rapport mesuré en temps est naturellement en faveur de la voiture particulière puisque ce mode est 1,4 fois plus rapide en moyenne (2) que les transports en commun (21,6 km/h en voiture particulière et 15,8 km/h en transports collectifs, pour des parcours moyens respectivement de 8,8 km et 13,2 km).

Ramené au voyageur x kilomètre, l'avantage monétaire des transports collectifs pour les salariés est encore plus net, puisque la longueur moyenne des déplacements en transports en commun est plus longue : 0,15 F toutes taxes comprises en transport en commun, soit 3,6 fois moins ou 8,5 fois moins que le coût en voiture particulière selon que l'on retient le coût marginal (0,50 F) ou le coût moyen (1,25 F).

D'une façon générale, l'avantage monétaire croît pour l'utilisateur des transports en commun avec la distance parcourue : pour un déplacement Paris-Paris, de longueur moyenne 4,5 km en voiture particulière et 5 km en transport en commun, le coût supporté par l'utilisateur est 5 fois moindre en transport en commun (2,2 fois en raisonnant en coût marginal), et 5,7 fois moindre au voyageur x kilomètre (2,50 fois moindre en coût marginal), alors que le rapport de vitesse est de 1,1 en faveur de la voiture particulière (10,8 km/h en voiture, 9,5 km/h en transport en commun) ; pour un déplacement grande couronne-Paris, de longueur moyenne 25 km en voiture particulière et 29 km en transport en commun, le coût supporté par l'utilisateur est 10 fois moindre en transport en commun (4,4 fois en raisonnant en coût marginal), et 11,6 fois moindre au voyageur x kilomètre (5,2 fois moindre en coût marginal), pour un rapport de vitesse de 1,2 en faveur de la voiture particulière (31,5 km/h en voiture particulière, 27,2 km/h en transports en commun).

-
- (1) Le coût marginal ne retient que les dépenses variables : carburant, graissage, entretien, réparations non remboursées par les assurances, amendes, dépenses de stationnement et de péages autoroutiers.
 - (2) La vitesse moyenne pour les transports en commun tient compte du temps d'accès à l'arrêt d'autobus, à la gare ou à la station de métro, et de la durée d'attente.

Tous motifs et tous titres de transports confondus, les écarts sont évidemment moins marqués, mais restent très importants, avec un coût moyen de déplacement en transports en commun pour l'utilisateur de 2,85 F en 1983 contre 8,20 F, donc 2,9 fois plus en voiture particulière (3,40 F en coût marginal, soit 1,2 fois plus) et un coût au voyageur x kilomètre de 0,27 F en transports en commun au lieu de 1,25 F, donc 4,6 fois plus en voiture particulière (0,50 F en coût marginal, soit 1,9 fois plus) (1). L'écart de vitesse moyenne fait gagner toutefois 1,25 minute par kilomètre parcouru aux utilisateurs de la voiture particulière.

Mais l'avantage monétaire relatif des transports en commun résulte avant tout de la politique tarifaire des pouvoirs publics, puisque l'utilisateur ne paie, après remboursement par les employeurs, que 30 % du prix de revient du transport collectif en Région Ile-de-France. Ceci montre tout l'intérêt des tentatives de mesure des effets externes de chacun des deux modes de transport.

7.2 Comparaison entre modes de transports en commun

Le tableau n° 2 donne les prix de revient par mode de transports en commun qui, compte-tenu des remarques précédentes, ne sont pas directement comparables entre la RATP et la SNCF banlieue. Le calcul des prix de revient par place x kilomètre offerte a été mené sur la base de la norme de confort proposée par le Syndicat des Transports Parisiens, c'est-à-dire 4 voyageurs debout au m² strapontins relevés.

En moyenne, pour les transports en commun, le prix de revient d'un voyageur x kilomètre est 4,9 fois plus élevé que celui de la place x kilomètre offerte, principalement en raison du faible remplissage aux heures creuses : ce rapport, qui a légèrement diminué dans le passé récent, est plus élevé pour les modes opérant en banlieue que pour ceux qui desservent avant tout Paris intra-muros (5,85 pour la SNCF banlieue, 4,40 pour le RER, 4,56 pour le bus de banlieue, et 3,90 pour le métro et 3,40 pour le bus parisien).

Mais les transports ferroviaires sont particulièrement économiques comparés aux autobus, puisque, en se limitant au cas RATP pour raisonner sur des données homogènes, les prix de revient unitaires au voyageur x kilomètre du RER et du métro sont de 2,2 à 3,0 fois moins coûteux que pour les transports routiers.

Il est donc hautement souhaitable de chercher à augmenter la productivité du réseau d'autobus, surtout en banlieue où les services sont les plus coûteux, en appliquant des mesures à caractère technique ou réglementaire augmentant la vitesse de rotation et la régularité de passage des autobus (création de sites propres, aménagement des points durs de la circulation, répression des infractions à la circulation et au stationnement dans les couloirs réservés, priorités aux feux pour les autobus, etc.).

(1) Entre 1982 et 1983, le coût moyen au voyageur x kilomètre supporté par l'utilisateur augmente de 4 % en transports en commun et de 10,2 % en voiture particulière.

TABLEAU N° 2

PRIX DE REVIENT DES TRANSPORTS EN COMMUN PAR MODE EN 1983
(en francs)

PRIX A LA PLACE x KILOMETRE OFFERTE

SNCF banlieue	0,108
RER	0,166
SNCF banlieue + RER	0,120
Métro	0,243
Bus Paris	0,600
Bus Banlieue	0,478
Moyenne autobus RATP	0,515
Moyenne transports en commun (1)	0,188

PRIX AU VOYAGEUR x KILOMETRE TRANSPORTE

SNCF banlieue	0,632
RER	0,732
SNCF banlieue + RER	0,658
Métro	0,950
Bus Paris	2,044
Bus Banlieue	2,182
Moyenne autobus RATP	2,131
Moyenne transports en commun (1)	0,912

(1) Les prix de revient de l'APTR ne sont pas connus
 NOTA : La hausse moyenne du prix de revient du voyageur x kilomètre entre 1982 et 1983 est de 7 % pour la voiture particulière toutes taxes comprises hors infrastructures de voirie, et de 11 % pour les transports en commun toutes taxes comprises.

8 - FINANCEMENT DE LA DEPENSE REGIONALE TOTALE

Le tableau "Décomposition et affectation des contributions totales des différents financeurs" fait la synthèse des flux financiers mis en jeu pour le transport de voyageurs en Région Ile-de-France en 1983.

La dépense considérée couvre le développement et le fonctionnement du système de transports individuels et collectifs, elle est donc pour une année donnée la somme des dépenses en capital et des dépenses courantes, hors amortissement, des différents financeurs, après suppression des double-comptes.

La contribution de chaque intervenant est isolée dans la colonne correspondante, et répartie par ligne entre les activités transports ou, pour ce qui relève de la fiscalité, entre les institutions qui perçoivent les impôts et taxes.

Les premières colonnes sont consacrées aux contributions des ménages, entreprises et administrations, et sont totalisées dans la colonne "compte-écran", qui détaille la répartition du produit total des impôts et taxes assis sur l'activité transport entre l'Etat, la Région, les collectivités locales et le Syndicat des Transports Parisiens.

Les colonnes suivantes présentent la ventilation de la dépense sociale régionale entre l'Etat, les collectivités locales et la Région, puis les contributions du Syndicat des Transports Parisiens et des entreprises de transports en commun.

8.1 Financement par les ménages, les entreprises et les administrations

8.1.1 Employeurs

La participation totale des employeurs au financement des transports en commun en 1983, soit 5 716,5 millions de francs, en hausse de 8 % par rapport à 1982, couvre presque uniquement des dépenses d'exploitation. Elle représente 5,4 % de la dépense régionale totale, et se décompose en 284 millions de francs de taxes versées à l'Etat (22,6 % de plus qu'en 1982), 4 333,5 millions de francs de versement transport (8,6 % de plus qu'en 1982) et 1 099,0 millions de francs (72,5 % de plus qu'en 1982) remboursés aux salariés utilisateurs de cartes orange ou de cartes hebdomadaires, ou dépensés pour le transport de personnel en circuits spéciaux. La forte hausse de ce dernier poste tient à ce que le remboursement partiel des titres de transport en commun n'a porté que sur les mois de novembre et décembre en 1982 (à 40 %) alors qu'il a pesé sur une année pleine en 1983 (40 % de janvier à fin septembre, 50 % d'octobre à décembre).

FINANCEMENT DU TRANSPORT DE VOYAGEURS EN REGION ILE-DE-FRANCE - DECOMPOSITION ET AFFECTATION DES CONTRIBUTIONS TOTALES DES DIFFERENTS FINANCEURS
(en millions de francs)

1983

FINANCEMENT PAR LES MENAGES, LES ENTREPRISES ET LES ADMINISTRATIONS						INTERVENTIONS DES COLLECTIVITES PUBLIQUES				AUTRES FINANCEMENTS		AFFECTATION DES CONTRIBUTIONS					
EMPLOYEURS (au titre des transports en commun)	USAGERS DES TRANSPORTS EN COMMUN*	USAGERS DES VOITURES PARTICULIERES ET COMMERCIALES**	USAGERS DES DEUX ROUES MOTORISEES*	DIVERS (autres finance- ments)	SOUS- TOTAL	ENCAISSEMENT D'IMPOTS, TAXES ET AMENDES	FINANCEMENT DE LA DEPENSE SOCIALE REGIONALE				SYNDICAT DES TRANSPORTS PARISIENS (STP)		ENTREPRISES DE TRANSPORT EN COMMUN (emprunts et autres) (11)				
							ETAT (7)	COLLECTIVITES LOCALES	REGION	SOUS- TOTAL							
						COMPTÉ-ÉCRAN											
284,0(4)	408,0(5)	19 466,0	137,5	42,5	20 338,0	ETAT (7) COLLEC- TIVITES LOCALES REGION [STP]	↓	↓	↓	↓		}	BUDGET DE L'ETAT, DE LA REGION ET DES COLLEC- TIVITES LOCALES				
		35,0			35,0												
		323,0(6)			323,0												
4 333,5		70,0			4 403,5												
1 099,0	4 919,0			430,0	6 448,0		4 965,5	2 065,0	342,0	7 372,5	6182,6(9)	3 107,0	ENTREPRISES DE TRANSPORT EN COMMUN (Y compris sites propres)				
		55 874,0			55 874,0								VOITURES PARTICULIERES ET COMMERCIALES				
			804,0		804,0								DEUX ROUES MOTORISEES				
							749,5	4 540,5	588,0	5 917,5			VOIRIE (y compris villes nouvelles)				
								9,0	40,0	49,0	9,0		PARKINGS (DE LIAISONS ET DEUX ROUES)				
							902,0			902,0			POLICE DE LA CIRCULATION				
											212,5(10)		AUTRES ET REPORT				
5 716,5(1)	5 327,0	75 768,0(2) dont 7 687,0(3)	941,5 dont 28,0(3)	472,5	SOUS- TOTAL		6 617,0	6 614,5	970,0	SOUS- TOTAL	4403,5		TOTAL				
					88225,5					14241,0		3 107,0	105 573,5 millions de francs				
5,4 %	5,1 %	71,8 %	0,9 %	0,5 %	SOUS- TOTAL		6,3 %	6,3 %	0,9 %	SOUS- TOTAL	-	2,9 %	100 %				
→	→	→	→	→	83,6 %		→	→	→	13,5 %		→	→				

* Ménages.

** Ménages, entreprises et administrations.

(1) Produit net du versement transport 4 604,5 MF + remboursement partiel des frais de transport par les employeurs 910 MF + financement des circuits spéciaux de ramassage 202 MF.

(2) Dont 14 171,5 MF pour les entreprises (voitures de sociétés et utilisation de taxis) et les administrations.

(3) Il s'agit des sommes empruntées sur le marché financier pour le financement des acquisitions de l'année.

(4) IVA sur le produit du versement transport affecté au remboursement des cartes orange et cartes hebdomadaires 271 MF et IVA sur les circuits spéciaux de ramassage 13 MF.

(5) IVA sur le total des recettes directes des entreprises de transport en commun (taux 7 %).

(6) Non comprise la taxe sur les permis de conduire considérée dans la catégorie "biens et services connexes".

(7) Y compris fonds Spécial de Grands Travaux (FSGT).

(8) Y compris contributions des EPA aux dépenses de voirie des villes nouvelles (Etat 21,5 MF ; Région 17,5 MF).

(9) Non compris IVA sur remboursement des pertes de recettes correspondant aux abonnements.

(10) Frais de recouvrement versés aux URSSAF, budget de fonctionnement du SIP et report de fin d'année.

(11) Notamment, solde entre la situation en début d'exercice et l'excédent en fin d'exercice de la RATP.

8.1.2 Usagers des transports en commun

Nette du remboursement partiel des titres de transport par les employeurs (estimé à 910 millions de francs), la contribution des usagers au fonctionnement des réseaux de transports collectifs (services réguliers et spéciaux) a atteint 5 327 millions de francs en 1983, soit 5,1 % de la dépense régionale totale. Elle n'a progressé que de 4,3 % par rapport à 1982.

8.1.3 Usagers des voitures particulières et commerciales

Les utilisateurs de voitures particulières et commerciales ont dépensé 75 768 millions de francs pour cette activité en 1983, soit 71,8 % de la dépense régionale de transport (9,5 % de plus qu'en 1982).

Ce montant inclut 7 687 millions de francs empruntés sur le marché financier pour couvrir les acquisitions de l'année, et 26,2 % d'impôts et taxes : 19 466 millions de francs versés à l'Etat au titre de la TVA, de la Taxe Intérieure sur les Produits Pétroliers (TIPP), de la surtaxe à la TIPP alimentant le Fonds Spécial de Grands Travaux, des vignettes, des taxes sur les voitures de société etc. ; 35,0 millions de francs tirés du produit des amendes (infractions au code de la route) versés aux collectivités locales ; 323,0 millions de francs à la Région au titre de la carte grise et des amendes (+ 328 % par rapport à 1982) (1).

8.1.4 Usagers des deux roues motorisées

Les deux roues motorisées jouent un rôle très faible en Région Ile-de-France, puisque les dépenses totales des ménages qui s'y rapportent restent inférieures à 1 % de la dépense régionale totale, avec 941,5 millions de francs en 1983. La croissance de ces dépenses est toutefois de 15 % entre 1982 et 1983, soit un peu plus que la moyenne d'ensemble des contributions des ménages, entreprises et administrations au financement du transport de voyageurs.

8.2 Financement de la dépense sociale régionale

8.2.1 Etat

La contribution de l'Etat s'élève globalement à 6 617 millions de francs en 1983 (soit 9,3 % de plus qu'en 1982), ce qui représente 6,3 % de la dépense régionale totale. Ce montant comprend non seulement les sommes attribuées aux entreprises de transport à titre de compensations tarifaires et de subventions d'équilibre, mais encore une participation au ramassage scolaire, les dépenses de voirie et les dépenses de police de la circulation. Il n'inclut pas les dotations de l'Etat non affectées à des opérations particulières et versées

(1) Le recouvrement des cartes grises a été transféré en totalité de l'Etat à la Région en 1983, ce qui explique la très forte augmentation de ce poste en un an (transfert de 288 millions de francs en 1983).

aux collectivités locales, à savoir la dotation globale d'équipement (DGE) et la dotation globale de fonctionnement (DGF). Par contre, pour des raisons de disponibilité d'information, il englobe les dépenses financées à l'aide du Fonds Spécial de Grands Travaux, créé le 3 août 1982 et alimenté par une taxe spécifique sur les carburants (surtaxe à la TIPP : 1,4 centime par litre en novembre 1982 et 2,7 centimes par litre en janvier 1983), dont le produit, au plan national, a été de 82 millions de francs en 1982 et 848 millions de francs en 1983 (1). La première tranche de travaux financée par le FSGT, sur la période août 1982 à juillet 1984, au titre des transports, a été fixée à 407 millions de francs pour l'ensemble de la Région Ile-de-France, dont 258,5 millions pour les transports en commun (Gare Saint-Michel à Paris, prolongement de la ligne 7 à La Courneuve, liaison SNCF vallée de Montmorency - Invalides) et 148,5 millions de francs pour la voirie (déviations diverses, travaux anti-bruits...). Mais le FSGT est un établissement public national à caractère administratif doté de l'autonomie financière, et ne devrait pas être confondu avec l'Etat dans les actualisations futures du compte transport.

L'Etat apporte surtout son concours au fonctionnement du système de transport (90 % de sa contribution totale), et au soutien des transports collectifs (75 % de sa contribution totale). Il a diminué sa participation aux dépenses de voirie de 907 millions de francs en 1982 à 749,5 millions de francs en 1983, donc de 17,5 %, et augmenté son apport au financement des dépenses de transports en commun de 14,8 % en un an.

8.2.2 Collectivités locales

Les dépenses de transport des collectivités locales sont estimées à 6 614,5 millions de francs en 1983, soit 6,3 % de la dépense régionale totale. Outre les transports en commun et la voirie, les collectivités locales financent partiellement les parkings de liaison.

La part la plus importante de leur contribution est constituée de dépenses de voirie (69 % du total), très loin devant les transports en commun (31 %). Au total, leur participation s'est accrue en moyenne de 13,1 % entre 1982 et 1983 (+ 14,4 % pour les transports en commun, et + 12,5 % pour la voirie).

8.2.3 Région

La participation totale de la Région au financement du système de transport est réduite, car avec 970 millions de francs en 1983 elle n'est que de 0,9 % de la dépense régionale totale. Mais elle est en forte croissance par rapport à 1982 (+ 33,9 %), et supporte une bonne part du désengagement de l'Etat en matière de voirie, puisque la

(1) Pour la seule Région Ile-de-France, le produit de cette surtaxe à la TIPP peut être estimé en 1983 à 100 millions de francs (97 millions pour les usagers des voitures particulières et commerciales, 3 millions pour les usagers des deux roues motorisées).

contribution de la Région aux dépenses de voirie passe de 399,5 millions de francs en 1982 à 588 millions de francs (+ 47,2 %) en 1983. La croissance de l'aide aux transports collectifs est plus modérée (+ 18,1 % en un an). La Région est aussi le principal financeur des parkings de liaison.

8.2.4 Ensemble de la dépense sociale régionale

Au total, la dépense sociale régionale s'élève en 1983 à 14 241 millions de francs, soit 12,4 % de plus qu'en 1982. Elle se répartit en 51,8 % pour les transports en commun, 41,6 % pour la voirie, 0,3 % pour les parkings de liaison et 6,3 % pour les dépenses de police de la circulation. Entre 1982 et 1983, la part des transports collectifs progresse plus vite en valeur (+ 14,8 %) que la part de la voirie (+ 9,8 %).

8.3 Autres financements

8.3.1 Syndicat des Transports Parisiens

Sur le total des ressources du Syndicat des Transports Parisiens, soit 4 403,5 millions de francs en 1983 (4 333,5 millions de francs de versement transport et 70 millions de francs de produits d'amendes), 4 182 millions de francs sont affectés aux transports en commun (10,8 % de plus qu'en 1982) et 9 millions aux parkings de liaison et deux roues (12,5 millions en 1982). Le reste, soit 212,5 millions de francs, est composé de frais de recouvrement versés aux URSSAF, du budget de fonctionnement du STP et du report de fin d'année.

8.3.2 Entreprises de transports en commun

Le financement de la dépense régionale totale par les entreprises de transports en commun est de 3 107 millions de francs en 1983, soit 2,9 % du total. La quasi-totalité est constituée d'emprunts des entreprises sur le marché financier ou auprès d'organismes publics, et le reliquat, du solde entre la situation en début d'exercice et le résultat en fin d'exercice pour la RATP, ainsi que de diverses petites subventions.

En un an, la participation des entreprises s'accroît de 24,3 %.

9 - LES COMPTES-ECRANS

Le produit des impôts et taxes alimentant le budget de l'Etat (FSGT compris), des collectivités locales et de la Région perçus au titre de l'activité transport auprès des ménages, des entreprises et des administrations représente 23,5 % de la contribution totale de ces derniers, et 20 696 millions de francs en 1983.

L'Etat en bénéficie à concurrence de 98,3 % (sans compter 812,5 millions de francs de TVA diverses perçues par l'Etat sur la dépense sociale régionale qui ne figurent pas dans le tableau, et qui frappent l'indemnité compensatrice et les dépenses de fonctionnement de la voirie).

Le principe de l'unité budgétaire (non affectation des impôts et taxes) ne permet pas de déduire un solde entre les 20 338 millions de francs reçus par l'Etat et les 6 617 millions de francs de sa contribution à la dépense sociale régionale : tout au plus faut-il noter que le rapport entre les deux sommes est de 3,2, ce qui pourrait éventuellement inciter, dans le cadre d'une réforme du financement du système de transport, à affecter aux transports de voyageurs une part accrue de la Taxe Intérieure sur les Produits Pétroliers.

La plus grosse partie de la fiscalité transport provient des usagers de la voiture particulière : 19 894 millions de francs en 1983, soit 96,6 % du total de la fiscalité du domaine (en y ajoutant le produit des amendes). Sur ces 19 894 millions, 19 466 millions alimentent le budget de l'Etat (97,8 %) et 35 millions celui des collectivités locales (0,2 %). Or, paradoxalement, les collectivités locales supportent 76,7 % des dépenses totales de voirie, dont les usagers de la voiture particulière sont les principaux utilisateurs : les dépenses de voirie des communes et des départements sont six fois plus élevées que celles de l'Etat.

Sur un plan plus général, on peut constater que l'Etat consacrait au transport en Région Ile-de-France 0,7 % de son budget total en 1983, alors que l'effort financier consenti en faveur des transports représentait pour la Région 27,1 % de son budget, et 10,7 % pour les collectivités locales.

La répartition de cet effort entre les modes de transport, transport individuel et transport collectif, était de 25 % et 75 % respectivement pour l'Etat, 65 % et 35 % pour la Région, 69 % et 31 % pour les collectivités locales. Dans le total de la participation des collectivités publiques au financement du système de transport, tous modes confondus, la part de l'Etat était de 46,5 %, celle de la Région de 6,8 %, celle des collectivités locales de 46,5 % et celles des villes nouvelles de 0,2 %.

10 - CONCLUSION

Ces quelques chiffres montrent que la ventilation des concours publics est caractérisée par une situation inversée entre l'Etat d'un côté et la Région et les collectivités locales de l'autre : l'Etat retire de l'activité transport beaucoup plus que ce qu'il y dépense, et il tire des usagers de la voiture particulière l'essentiel des ressources fiscales du domaine, tout en finançant surtout les transports en commun. La Région, et surtout les collectivités locales, dépensent plus qu'elles ne reçoivent au titre de l'activité transport et, bien qu'elles ne perçoivent qu'une très faible part de la fiscalité transport, elles financent 87 % des dépenses de voirie de la Région Ile-de-France,

et 33 % de la dépense sociale régionale en faveur des transports en commun.

Dans l'éventualité d'une réforme du financement des transports en Région Ile-de-France, cette situation suggère de rééquilibrer progressivement les contributions de la Région et des collectivités locales en faveur des transports collectifs, tout en aménageant le système fiscal pour que la Région et les collectivités locales puissent disposer de moyens financiers accrus, obtenus par une décentralisation de la fiscalité frappant les utilisateurs de véhicules particuliers, ou par la création de ressources nouvelles faisant appel aux contributions des bénéficiaires indirects du système de transport (commerces, promoteurs immobiliers, propriétaires fonciers etc.).

L'importance des sommes mises en jeu par l'activité transport incite également à approfondir l'étude des services rendus par chacun des modes de transport par type de liaison pour mieux en mesurer les répercussions économiques et sociales.